



(19) 대한민국특허청(KR)

(12) 등록특허공보(B1)

(45) 공고일자 2016년04월01일

(11) 등록번호 10-1605098

(24) 등록일자 2016년03월15일

(51) 국제특허분류(Int. Cl.)
H05K 5/03 (2006.01) *H04M 1/04* (2006.01)
H04Q 9/00 (2006.01)

(52) CPC특허분류
H05K 5/03 (2013.01)
H04M 1/04 (2013.01)

(21) 출원번호 10-2015-0064629

(22) 출원일자 2015년05월08일

심사청구일자 2015년05월08일

(56) 선행기술조사문헌

KR101441888 B1*
 KR1020110136327 A*
 KR200475741 Y1*
 US20120275025 A1

*는 심사관에 의하여 인용된 문헌

(73) 특허권자

최창규

부산광역시 금정구 구서중앙로 5, A동 107호 (구서동, 부일산호맨션)

(72) 발명자

최창규

부산광역시 금정구 구서중앙로 5, A동 107호 (구서동, 부일산호맨션)

(74) 대리인

특허법인다래

전체 청구항 수 : 총 7 항

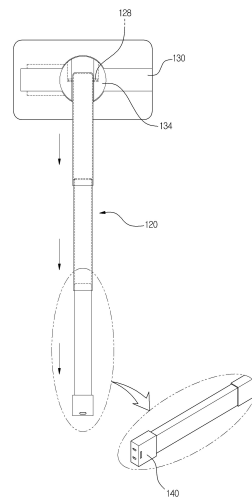
심사관 : 민병조

(54) 발명의 명칭 **모바일 단말용 케이스**

(57) 요약

본 발명은 모바일 단말기 케이스에 관한 것으로, 본 발명에 따른 모바일 단말용 케이스는 모바일 단말의 적어도 일 측면과 탈착 가능하도록 구비되는 베이스부; 상기 휴대폰과 결합되는 베이스부의 다른 면의 일부에서 회전 가능하도록 접하며, 복수의 단으로 구성되어 길이 방향으로 연장 가능한 막대부; 및 상기 막대부가 접하는 상기 베이스부의 다른 면의 일부를 포함하고, 길이 방향으로 축소된 상기 막대부를 수납하기 위하여 상기 다른 면에 형성되는 홈부를 포함한다. 본 발명에 따르면, 모바일 단말기의 셀프 촬영을 위한 거치대를 케이스에 내장할 수 있어 언제든지 셀프 촬영 시에 거치대를 이용하여 촬영이 가능하며, 별도의 휴대폰에 장착을 위한 동작이 필요하여 사용성이 증대된다.

대표도 - 도6



(52) CPC특허분류
H04Q 9/00 (2013.01)

명세서

청구범위

청구항 1

모바일 단말의 적어도 일 측면과 탈착 가능하도록 구비되는 베이스부;

상기 모바일 단말과 결합되는 베이스부의 면의 다른 면의 일부에서 회전 가능하도록 접하며, 복수의 단으로 구성되어 길이 방향으로 연장 가능한 막대부;

상기 막대부가 접하는 상기 베이스부의 다른 면의 일부를 포함하고, 길이 방향으로 축소된 상기 막대부를 수납하기 위하여 상기 다른 면에 형성되는 홈부;

상기 홈부의 중심부에 형성되어 상기 막대부의 최외곽 단에 형성된 돌출부와 결합되는 결합부; 및

상기 결합부의 길이보다 큰 지름을 갖는 원형의 홈에 형성되어 상기 최외곽 단과 돌출부의 결합으로 회전하는 회전판을 포함하는 것을 특징으로 하는 모바일 단말용 케이스

청구항 2

제 1 항에 있어서,

상기 연장 가능한 막대부의 말단에 형성된 단은 상기 모바일 단말에 전력을 공급하는 배터리부를 포함하는 것을 특징으로 하는 모바일 단말용 케이스

청구항 3

제 2 항에 있어서,

상기 배터리부는 상기 배터리를 충전하기 위하여 외부 전원과 접속되는 접속부; 및

상기 배터리부에 충전된 전력을 상기 모바일 단말의 배터리에 공급하기 위한 전원 공급부를 더 포함하는 것을 특징으로 하는 모바일 단말용 케이스

청구항 4

제 1 항에 있어서,

상기 홈부는 상기 막대부와 결합되는 결합부를 포함하고,

상기 결합부는 상기 막대부의 외곽에 형성된 단과 결합되는 것을 특징으로 하는 모바일 단말용 케이스

청구항 5

제 4 항에 있어서,

상기 결합부는 상기 막대부의 최상단을 상기 결합부의 위치까지 내리는 것에 의해 상기 막대부의 외곽에 형성된 단과 결속되고,

상기 결속된 막대부의 외곽은 상기 결합부와 결합되는 것을 특징으로 하는 모바일 단말용 케이스

청구항 6

제 1 항에 있어서,

상기 연장 가능한 막대부의 말단에 형성된 단은 상기 모바일 단말에 신호를 전달하는 리모컨부를 포함하는 것을 특징으로 하는 모바일 단말용 케이스

청구항 7

제 6 항에 있어서,

상기 리모컨부는 상기 신호의 전달을 위한 통신부; 및

전달되는 상기 신호의 생성을 위한 명령을 사용자로부터 입력받는 버튼부를 더 포함하는 것을 특징으로 하는 모바일 단말용 케이스

발명의 설명

기술 분야

[0001] 본 발명은 모바일 단말용 케이스에 관한 것으로, 보다 상세하게는 모바일 단말기와 결합되어 부가적인 기능을 제공하는 케이스에 관한 것이다.

배경 기술

[0002] 일반적으로 모바일 단말기는 사용자가 항상 휴대하고 다니므로, 사용 시 떨어뜨리거나 외부와 부딪히는 상황이 많이 발생한다. 모바일 단말기는 디스플레이 장치와 내부의 회로 등이 집적되어 구성되므로 외부의 충격에 디스플레이 장치가 깨지거나, 회로 구성들이 끊어 지는 등의 문제가 발생할 수 있다.

[0003] 따라서, 이러한 문제로부터 모바일 단말기를 보호하고 디스플레이 장치의 스크래치나 파손을 방지하는 용도로 다양한 단말기 케이스가 이용되고 있다. 또한, 추가적으로 케이스를 통하여 손에 쥐었을 때의 그립감을 향상 시키고, 휴대폰의 장식적인 용도로 이용되기도 한다.

[0004] 또한, 최근에는 셀카봉이라는 도구를 통해 스마트 폰을 거치하여 셀프 촬영하기 위한 도구들이 많이 출시되고 있으며, 선행특허(한국등록특허 10-1491500)는 스마트폰 거치대의 부재를 탄성력이 있는 고무재질로 하여 거치대의 크기를 소형화하고, 사용자의 주머니에 수납 가능하도록 함으로서 휴대의 편리성을 도모하고 다양한 샤프트에 장착이 가능한 구성을 개시하고 있으나, 이러한 샤프트를 통한 셀카봉을 스마트 폰에 장착한 이후에는 휴대가 불편하고 다른 사람에게 불편을 초래하는 문제가 있어 최근 몇몇 공공 장소에서 셀카봉의 사용이 금지되고 있다.

발명의 내용

해결하려는 과제

[0005] 본 발명은 상기 기술적 과제를 해결하기 위해 안출된 것으로, 모바일 단말기의 케이스에 거치도구를 내장한 구조를 제안하는 것을 목적으로 한다.

[0006] 또한, 거치도구의 일부에 보조 배터리의 구성을 포함하여 모바일 단말기에 전원을 공급할 수 있는 구조를 제안하는 것을 목적으로 한다.

과제의 해결 수단

[0007] 상기 기술적 과제를 해결하기 위한 본 발명에 따른 모바일 단말용 케이스는 모바일 단말의 적어도 일 측면과 탈착 가능하도록 구비되는 베이스부; 상기 휴대폰과 결합되는 베이스부의 다른 면의 일부에서 회전 가능하도록 접하며, 복수의 단으로 구성되어 길이 방향으로 연장 가능한 막대부; 및 상기 막대부가 접하는 상기 베이스부의 다른 면의 일부를 포함하고, 길이 방향으로 축소된 상기 막대부를 수납하기 위하여 상기 다른 면에 형성되는 홈부를 포함한다.

[0008] 상기 연장 가능한 막대부의 말단에 형성된 단은 상기 모바일 단말에 전력을 공급하는 배터리부를 포함한다.

[0009] 상기 배터리부는 상기 배터리를 충전하기 위하여 외부 전원과 접속되는 접속부; 및 상기 배터리부에 충전된 전력을 상기 모바일 단말의 배터리에 공급하기 위한 전원 공급부를 더 포함한다.

[0010] 상기 홈부는 상기 막대부와 결합되는 결합부를 포함하고, 상기 결합부는 상기 막대부의 외곽에 형성된 단과 결합되는 것이 바람직하다.

[0011] 상기 결합부는 상기 막대부의 최상단을 상기 결합부의 위치까지 내리는 것에 의해 상기 막대부의 외곽에 형성된 단과 결속되고, 상기 결속된 막대부의 외곽은 상기 결합부와 결합되는 것이 바람직하다.

[0012] 상기 연장 가능한 막대부의 말단에 형성된 단은 상기 모바일 단말에 신호를 전달하는 리모컨부를 포함한다.

[0013] 상기 리모컨부는 상기 신호의 전달을 위한 통신부; 및 상기 전달되는 신호의 생성을 위한 명령을 사용자로부터 입력받는 버튼부를 더 포함한다.

발명의 효과

[0014] 본 발명에 따르면, 모바일 단말기의 셀프 촬영을 위한 거치대를 케이스에 내장할 수 있어 언제든지 셀프 촬영 시에 거치대를 이용하여 촬영이 가능하며, 별도의 휴대폰에 장착을 위한 동작이 필요하여 사용성이 증대된다.

[0015] 또한, 케이스 내에 내장이 가능하므로 이동시에는 거치대를 케이스 내에 넣어서 다른 사람과 부딪히는 등의 안전상의 문제를 해결할 수 있다.

[0016] 또한, 별도의 보조 배터리 부재를 포함하고 있어 잦은 카메라의 사용에 따른 휴대폰의 전원 공급 문제를 해결할 수 있으며, 나아가 셀프 촬영시 보조 배터리의 전원을 이용하여 블루투스 리모컨 등을 구현하는 것도 가능하다.

도면의 간단한 설명

[0017] 도 1은 본 발명의 일실시예에 따른 모바일 단말용 케이스의 전면을 나타내는 사시도이다.

도 2는 본 발명의 일실시예에 따른 모바일 단말용 케이스의 후면을 나타내는 사시도이다.

도 3 내지 도 5는 본 발명의 일실시예에 따른 모바일 단말용 케이스의 동작을 나타내는 예시도이다.

도 6은 본 발명의 일실시예에 따른 모바일 단말용 케이스를 보다 상세하게 나타내는 예시도이다.

도 7은 본 발명의 일실시예에 따른 모바일 단말용 케이스의 측면을 나타내는 측면도이다.

발명을 실시하기 위한 구체적인 내용

[0018] 이하의 내용은 단지 발명의 원리를 예시한다. 그러므로 당업자는 비록 본 명세서에 명확히 설명되거나 도시되지 않았지만 발명의 원리를 구현하고 발명의 개념과 범위에 포함된 다양한 장치를 발명할 수 있는 것이다. 또한, 본 명세서에 열거된 모든 조건부 용어 및 실시예들은 원칙적으로, 발명의 개념이 이해되도록 하기 위한 목적으로만 명백히 의도되고, 이와같이 특별히 열거된 실시예들 및 상태들에 제한적이지 않는 것으로 이해되어야 한다.

[0019] 상술한 목적, 특징 및 장점은 첨부된 도면과 관련한 다음의 상세한 설명을 통하여 보다 분명해 질 것이며, 그에 따라 발명이 속하는 기술분야에서 통상의 지식을 가진 자가 발명의 기술적 사상을 용이하게 실시할 수 있을 것이다.

[0020] 또한, 발명을 설명함에 있어서 발명과 관련된 공지 기술에 대한 구체적인 설명이 발명의 요지를 불필요하게 흐릴 수 있다고 판단되는 경우에 그 상세한 설명을 생략하기로 한다. 이하에는 첨부한 도면을 참조하여 본 발명의 바람직한 실시예에 대해 상세하게 설명한다.

[0021] 도 1은 본 발명의 일실시예에 따른 모바일 단말용 케이스를 나타내는 사시도이다.

[0022] 도 1을 참조하면, 본 실시예에 따른 모바일 단말용 케이스(이하, 케이스)는 모바일 단말과 후면에 결합되는 구조로 적어도 일부의 측면을 감싸는 형태의 베이스부(110)로 구성될 수 있다.

[0023] 측면에는 모바일 단말에 미리 형성된 버튼의 동작을 위하여 홈을 포함하고 있어 사용자가 케이스를 결합한 이후에도 버튼을 누르거나 할 수 있다. 도시하지는 않았으나, 현재 사용되는 대부분의 모바일 단말은 후면에 카메라를 형성하고 있으므로, 사진 촬영을 위한 홈을 후면에 형성한다.

[0024] 또한, 본 실시예에 따른 케이스는 연장 가능한 막대부(120)를 내부에 내장할 수 있다. 따라서, 필요한 경우 연장 가능한 막대부(120)를 연장시켜, 베이스부(110)와 결합한 모바일 단말의 카메라를 통해 보다 원거리의 셀프 촬영이 가능하도록 한다.

[0025] 본 실시예에서 모바일 단말은 카메라가 내장되는 휴대 가능한 단말로, 흔히 사용하는 스마트폰, 태블릿 pc 등을 포함한다. 바람직하게는 셀프 촬영을 용이하게 위한 것이므로 디스플레이부가 표시하는 전면에 카메라를 포함하는 모바일 단말을 포함한다.

[0026] 이하, 본 실시예에 따른 케이스에 대하여 도 2를 참조하여 보다 상세히 설명한다.

- [0027] 도 2는 본 발명의 실시시에 따른 케이스의 후면을 나타내는 사시도이다.
- [0028] 도 2를 참조하면, 본 실시시에 따른 케이스는 베이스부(110)의 후면에 홈부(130)를 포함하고 홈부(130)에 수납되는 막대부(120)를 포함한다.
- [0029] 본 실시예에서 홈부(130)는 베이스부(110)의 폭을 기준으로 가운데에 형성될 수 있으며, 베이스부(110)의 길이를 기준으로 하단에서 중심부를 지나도록 형성될 수 있다. 따라서 사용자는 홈부(130)에 대응되도록 형성된 막대부(120)를 아래 방향으로 잡아 당겨서 막대부(120)가 홈부(130)의 중심에 형성된 결합부(132)에 결속되면 이를 회전하여 셀프 카메라 촬영을 위한 각도로 회전 시킨다.
- [0030] 즉, 본 실시예에서 홈부(130)는 막대부(120)에 대응되는 깊이와 폭 및 길이로 형성되며, 사용자가 케이스를 손으로 쥐었을 때의 그림감을 고려하여 막대부(120)와 홈부(130), 베이스부(110) 간의 이질감이 최소화되도록 높이가 형성되는 것이 바람직하다.
- [0031] 나아가, 막대부(120)의 일부면에 대해서는 사용자의 손과 직접 닿는 부분이 발생할 수 있으므로 이때에는 그림감을 향상시키기 위하여 고무 등의 탄성 소재로 구성되는 그립부를 더 형성하는 것도 가능하다. 또한, 본 실시예에서는 홈부(130)가 베이스부(110)의 길이 방향의 중심을 넘어서 형성되는 것으로 예시하고 있으므로, 상대적으로 막대부(120)를 보다 길게 형성할 수 있다.
- [0032] 다만, 케이스의 구성에 따라서 홈부(130)의 길이를 결합부(132)까지만 형성하는 것도 가능하다.
- [0033] 이하 도 3 내지 도 7을 참조하여, 본 실시예에 따른 케이스의 동작 과정과 함께 케이스의 구성에 대하여 보다 상세히 설명한다.
- [0034] 도 3 내지 4는 본 발명의 실시시에 따른 케이스의 후면을 나타내는 도로서, 도 3은 막대부(120)가 케이스에 수납된 상태를 도시하는 도이다. 즉, 케이스의 베이스부(110)에 형성된 홈부(130)에 막대부(120)가 수납된다.
- [0035] 이때, 막대부(120)는 내부에 복수의 단(122, 124, 126)을 포함하여 구성될 수 있다. 즉, 복수의 단을 도 3을 기준으로 아래로 잡아 당겨 막대부(120)의 길이를 연장시킬 수 있다.
- [0036] 또한, 홈부(130)는 막대부(120)를 수납하는 것 외에 막대부(120)의 회전이 용이하도록 하기 위하여 결합부(132)의 길이보다 큰 지름을 갖는 원형의 홈을 더 포함할 수 있다. 또한 홈에는 회전판(134)을 더욱 구성할 수 있다.
- [0037] 도 4를 참조하면, 도 4는 막대부(120)를 연장시키기 위하여 초기 동작을 예시하는 것으로서, 본 실시예에서는 막대부(120)를 결합부(132)에 고정시키기 위하여 도 4를 기준으로 화살표 방향으로 내린다. 바람직하게는 막대부(120)의 최외곽 단은 돌출부(128)를 가지며, 이를 통해 결합부(132)에 결속한다.
- [0038] 이에 따라서, 도 5와 같이 결합부(132)는 막대부(120)와 결합하게 되어, 막대부(120)가 회전 가능하도록 한다. 구체적으로 결합은 막대부(120)의 외곽에 형성된 단(126)의 돌출부(128)과 결합되는 것이 바람직하다.
- [0039] 즉, 본 실시예에서 막대부(120)는 연장시키는 경우 가장 폭이 넓은 단이 베이스부(110)에 가까이 위치하게 되며, 폭이 좁아 질수록 베이스부(110)에서 멀어지는 것을 특징으로 한다.
- [0040] 또한, 도시하지는 않았으나, 연장되어 막대부(120)의 최말단을 형성하는 내부의 단은 사용자의 그림감을 주기 위한 형상으로 구성되거나, 고무와 같은 잡이부를 추가로 형성하여 사용 편의성을 줄 수 있다.
- [0041] 막대부(120)를 연장하는 경우 가장 외곽에 형성된 단이 연장 시 막대부(120)의 최상단에 위치하게 되므로, 외곽의 단(126)의 돌출부(128)이 결합함으로써 자유롭게 막대부(120)를 회전시킬 수 있다.
- [0042] 즉, 도 5를 참조하면 막대부(120)는 홈부(130)에 형성된 원형의 홈을 이용하여 자유롭게 회전이 가능하다. 구체적으로 홈부(130)의 원형 홈은 회전 가능한 원판으로 구성될 수 있으며, 원형 홈에 형성된 결합부(132)가 막대부(120)의 최외곽의 단(126)의 돌출부(128)과 결합하고 회전판(134)의 회전을 통해 막대부(120)의 회전을 구현할 수 있다.
- [0043] 또한, 다른 실시예에서 막대부(120)의 최외곽의 단은 결합부(132)와 볼 베어링을 통해 힌지 결합될 수 있으며, 결합부(132)를 통해 직선 이동이 가능하며 베어링을 통해 회전 운동이 가능하도록 구성될 수 있다.
- [0044] 또 다른 실시예에서는 도 4와 달리, 가장 내부의 단(122)이 돌출부(128)를 가지고 형성되며, 외곽의 단(126)은 돌출부(128)가 결합부(132)에 결속될 수 있도록 돌출부 노출홈(미도시)을 형성하는 것도 가능하다.

- [0045] 이때는 본 실시예에와는 반대로 막대부(120)는 연장시키는 경우 가장 폭이 좁은 단이 베이스부(110)에 가까이 위치하게 되며, 폭이 넓어 질수록 베이스부(110)에서 멀어지는 것을 특징으로 한다.
- [0046] 즉, 이러한 구성적 특징에 기인하여, 돌출부(128)가 형성되는 단을 결합되는 모바일 단말의 종류에 따라 구분하는 것도 가능하다.
- [0047] 예를 들어 부피가 크거나, 무게의 기준에 따라 무거운 모바일 단말의 경우는 베이스부(110)(또는 회전판(134))와 막대부(120)의 결합에 안정을 주기 위하여 돌출부(128)를 가장 폭이 넓은 최 외곽의 단에 형성할 수 있으며, 반대로 기준보다 가벼운 모바일 단말의 경우는 결합 안정성 보다는 사용 편의성에 따라 무게 중심을 보다 막대 쪽으로 옮기기 위해 가장 내부의 단에 돌출부(128)를 형성할 수 있다.
- [0048] 또한, 본 실시예에 따른 케이스는 보조 배터리로의 기능을 위한 배터리부(140)를 더 포함할 수 있다.
- [0049] 도 6 내지 도 7을 참조하면, 본 실시예에서 막대부(120)의 말단에 형성된 단은 상기 모바일 단말에 전력을 공급하는 배터리부(140)를 포함할 수 있다.
- [0050] 즉, 도 6에서 막대부(120)의 마지막 단은 보조 배터리로의 기능을 위한 배터리 셀들을 포함하여 형성될 수 있다. 즉 막대부(120)의 외곽에 형성된 단의 하단은 다른 단과는 달리 외부로 말단이 노출되므로 이를 이용하여 배터리에 전원을 공급하도록 할 수 있다.
- [0051] 도 7을 함께 참조하면, 배터리부(140)는 접속부(142)와 전원 공급부(144)를 더 포함하여 형성된다. 접속부(142)는 배터리를 충전하기 위하여 외부 전원과 접속될 수 있다. 또한 전원 공급부(144)는 배터리부(140)에 충전된 전력을 모바일 단말의 배터리에 공급한다.
- [0052] 접속부(142)는 외부의 전원과 접속하기 위한 구성으로 사용의 효율성을 위해서 본 케이스가 이용되는 모바일 단말의 충전기의 단자와 호환되는 단자로 구성되는 것이 바람직하다.
- [0053] 또한, 전원 공급부(144)는 본 케이스가 이용되는 모바일 단말의 충전기를 어댑터와 분리하였을 때의 단자와 호환되는 단자로 구성되는 것이 바람직하다. 예를 들어, 모바일 단말의 충전기를 어댑터와 분리하는 경우 일반적인 USB 규격의 단자의 말단을 충전기가 갖는 경우에는 이와 호환 가능한 단자로 구성되는 것이 바람직하다.
- [0054] 다만, 막대부(120)의 말단의 폭을 고려하여 별도의 젠더 구성을 통해 충전기와 접속 가능하도록 구성될 수도 있다.
- [0055] 나아가, 도시하지는 않았으나, 전원 공급부(144)가 모바일 단말기와 배터리부(140)의 결합을 위한 단자로 구성되지 않고 내부에 연장 가능한 충전선(150)을 직접 포함하고 이를 통해 핸드폰의 충전 단자와 접속하여 전원을 공급하도록 하는 것도 가능하다.
- [0056] 또한, 도시하지는 않았으나, 본 실시예에서 막대부(120)의 말단은 블루투스나 같은 근거리 통신을 위한 통신부와 조작 가능한 버튼을 더 포함할 수 있다.
- [0057] 본 실시예에서 통신부는 본 실시예에 따른 케이스가 결합하는 모바일 단말의 통신부와 상호 연결되며, 연결 후 조작 가능한 버튼을 누르는 것에 의해 모바일 단말에 카메라의 동작을 입력할 수 있다.
- [0058] 즉, 통신부와 버튼을 더욱 포함하여 모바일 단말의 제어를 위한 리모컨부를 구현할 수 있다.
- [0059] 또한, 이러한 통신부의 동작은 막대부(120) 말단의 배터리부(140)가 전원 공급부(144)를 통해 모바일 단말과 전기적으로 연결된 경우에는 통신 접속을 중단하고, 전원 공급을 위한 충전선을 이용하여 신호를 송수신 하도록 구현하는 것도 가능하다.
- [0060] 본 발명에 따르면, 모바일 단말기의 셀프 촬영을 위한 거치대를 케이스에 내장할 수 있어 언제든지 셀프 촬영시에 거치대를 이용하여 촬영이 가능하며, 별도의 휴대폰에 장착을 위한 동작이 필요하여 사용성이 증대된다.
- [0061] 또한, 케이스 내에 내장이 가능하므로 이동시에는 거치대를 케이스 내에 넣어서 다른 사람과 부딪히는 등의 안전상의 문제를 해결할 수 있다.
- [0062] 또한, 별도의 보조 배터리 부재를 포함하고 있어 잦은 카메라의 사용에 따른 휴대폰의 전원 공급 문제를 해결할 수 있으며, 나아가 셀프 촬영시 보조 배터리의 전원을 이용하여 블루투스 리모컨 등을 구현하는 것도 가능하다.
- [0063] 이상의 설명은 본 발명의 기술 사상을 예시적으로 설명한 것에 불과한 것으로서, 본 발명이 속하는 기술 분야에서 통상의 지식을 가진 자라면 본 발명의 본질적인 특성에서 벗어나지 않는 범위 내에서 다양한 수정, 변경 및

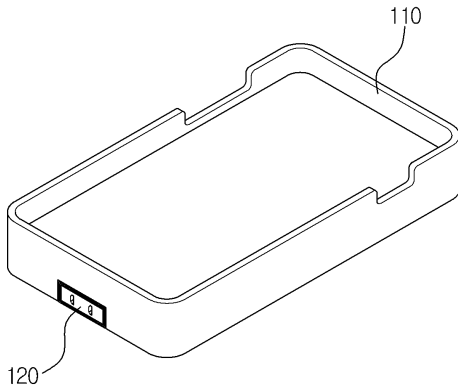
치환이 가능할 것이다.

[0064]

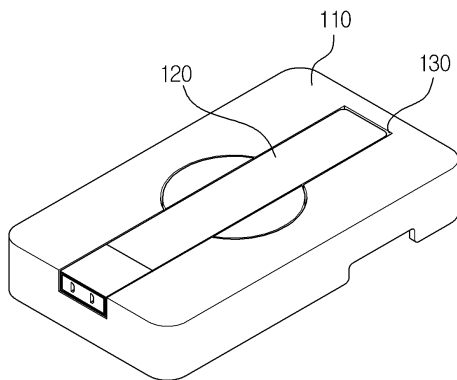
따라서, 본 발명에 개시된 실시예 및 첨부된 도면들은 본 발명의 기술 사상을 한정하기 위한 것이 아니라 설명하기 위한 것이고, 이러한 실시예 및 첨부된 도면에 의하여 본 발명의 기술 사상의 범위가 한정되는 것은 아니다. 본 발명의 보호 범위는 아래의 청구 범위에 의하여 해석되어야 하며, 그와 동등한 범위 내에 있는 모든 기술 사상은 본 발명의 권리 범위에 포함되는 것으로 해석되어야 할 것이다.

도면

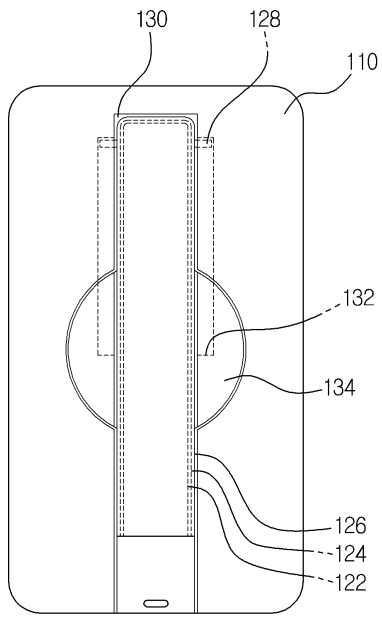
도면1



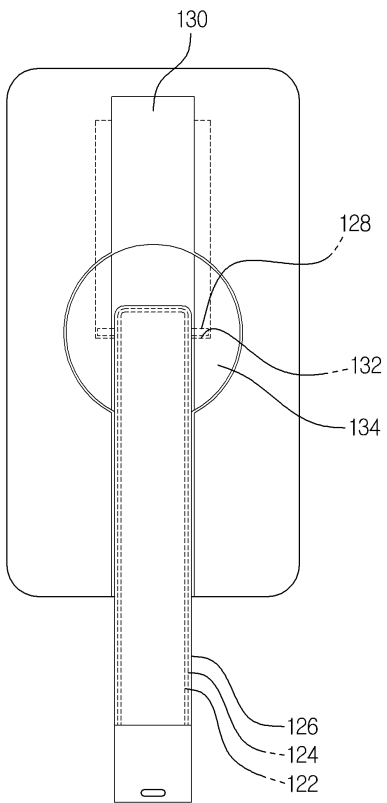
도면2



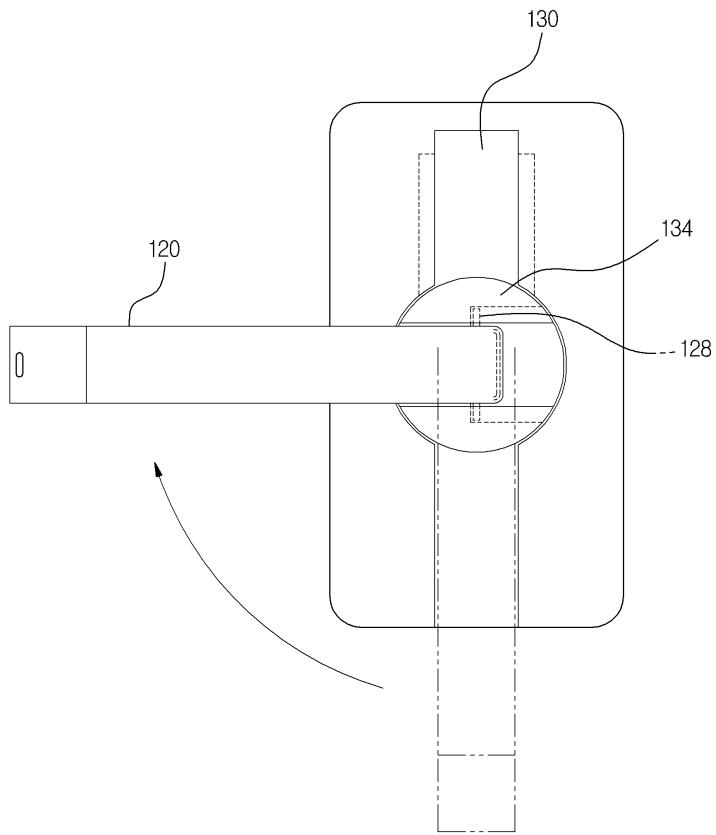
도면3



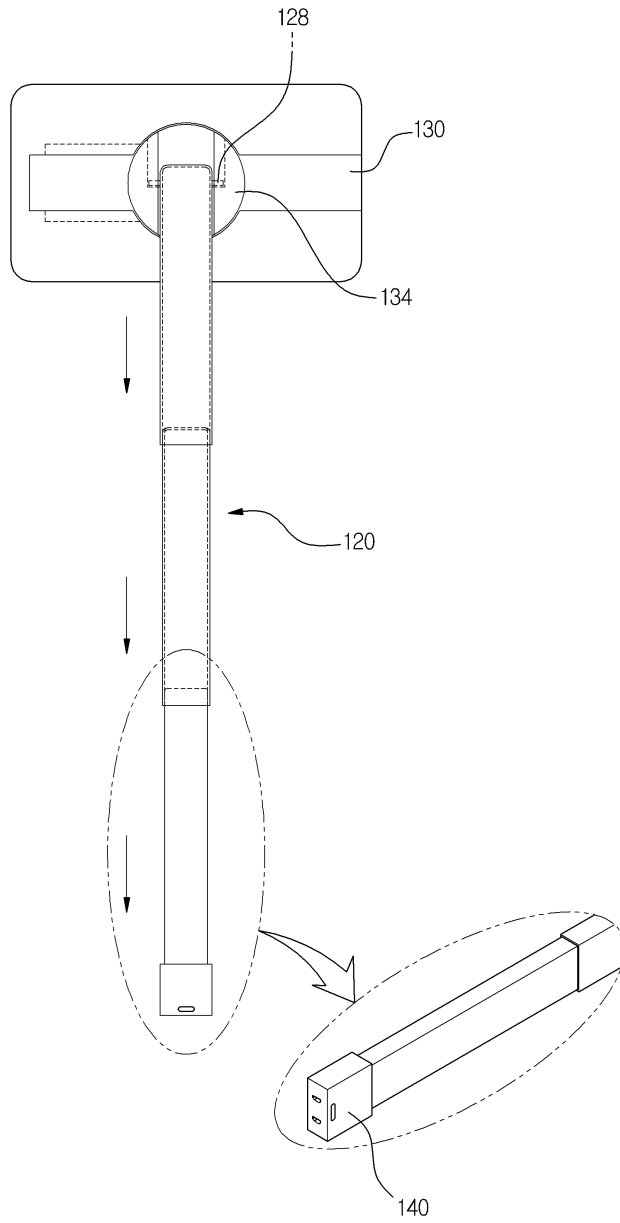
도면4



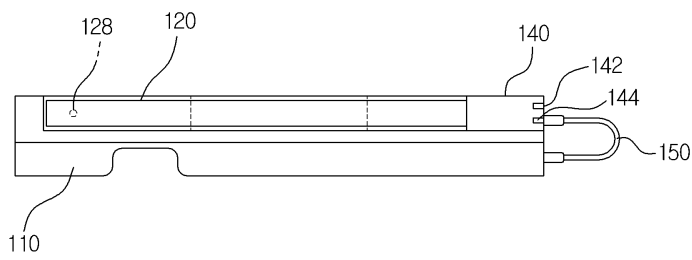
도면5



도면6



도면7



【심사관 직권보정사항】

【직권보정 1】

【보정항목】 청구범위

【보정세부항목】 청구항 5

【변경전】

상기 결속된 막대부의 내곽은

【변경후】

상기 결속된 막대부의 외곽은