



(19) 대한민국특허청(KR)  
(12) 등록특허공보(B1)

(45) 공고일자 2019년10월21일  
(11) 등록번호 10-2034987  
(24) 등록일자 2019년10월15일

(51) 국제특허분류(Int. Cl.)  
B65D 5/54 (2006.01) B65D 5/30 (2006.01)  
B65D 5/42 (2006.01) B65D 5/66 (2006.01)  
(52) CPC특허분류  
B65D 5/54 (2013.01)  
B65D 5/305 (2013.01)  
(21) 출원번호 10-2019-0056546  
(22) 출원일자 2019년05월14일  
심사청구일자 2019년05월14일  
(56) 선행기술조사문헌  
KR1020180039491 A\*  
(뒷면에 계속)

(73) 특허권자  
김선일  
경기도 안산시 상록구 석호로 204, 1203호 (사동, 엘리지움)  
(72) 발명자  
김선일  
경기도 안산시 상록구 석호로 204, 1203호 (사동, 엘리지움)  
(74) 대리인  
정창수

전체 청구항 수 : 총 1 항

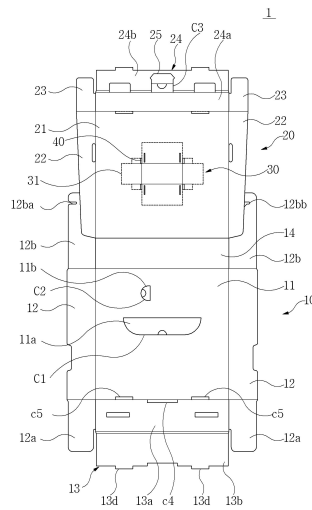
심사관 : 인치현

(54) 발명의 명칭 상자접기 판재부를 구비한 치킨박스

(57) 요약

상자접기 판재부를 구비한 치킨박스가 개시된다. 개시된 상자접기 판재부를 구비한 치킨박스는 종이재질로 이루어지며, 치킨을 담은 박스본체와, 상기 박스본체의 개방된 상부를 덮는 박스덮개를 포함하도록 구성된 치킨박스에 있어서, 상기 박스덮개의 전체영역 중 일부분으로 구성되고 상기 박스덮개의 전체영역 중 나머지 부분으로부터 절취가능하도록 구성되어, 절취된 상태에서 뺄수거상자로 접기제작이 가능한 상자접기 판재부를 포함하는 것을 특징으로 한다.

대표도 - 도1



(52) CPC특허분류

*B65D 5/4295* (2013.01)

*B65D 5/66* (2013.01)

*B65D 2205/02* (2013.01)

(56) 선행기술조사문헌

KR2020110005588 U\*

KR200403210 Y1

KR1020150035185 A

KR2020110005645 U

KR101506783 B1

KR2019980067913 U

KR200313514 Y1

KR100981065 B1

KR1020180026307 A

KR2020110005587 U

\*는 심사관에 의하여 인용된 문헌

---

**명세서**

**청구범위**

**청구항 1**

종이재질로 이루어지며, 치킨을 담은 박스본체와, 상기 박스본체의 개방된 상부를 덮는 박스덮개를 포함하도록 구성된 치킨박스에 있어서,

상기 박스덮개의 전체영역 중 일부분으로 구성되고 상기 박스덮개의 전체영역 중 나머지 부분으로부터 절취가능하도록 구성되어, 절취된 상태에서 뺄수거상으로 접기제작이 가능한 상자접기 판재부;를 포함하며,

상기 상자접기 판재부는,

중앙에 형성되어 상기 닭뼈 수거상자의 바닥면을 형성하는 바닥판부;

상기 바닥판부의 4변에 연결되게 형성되고 상기 바닥판부에 대해 직각으로 접어들려 사각 상자의 측면을 형성하는 한 쌍의 제1측면판부와 한 쌍의 제2측면판부;

상기 한 쌍의 제1측면판부에 각각 연결되게 형성되고, 상기 한 쌍의 제1측면판부에 대해 직각으로 접힌 상태에서 말단부가 상기 한 쌍의 제2측면판부에 형성된 끼움홀에 끼워져 절곡됨으로써 상기 한 쌍의 제1측면판부와 상기 한 쌍의 제2측면판부가 결합시켜 상기 바닥판부, 상기 한 쌍의 제1측면판부 및 상기 한 쌍의 제2측면판부가 상부가 개방된 상자형태를 유지하도록 하는 결합편;을 포함하며,

상기 상자접기 판재부에 형성되며, 상기 박스덮개가 상기 박스본체를 덮은 상태에서 상기 박스본체 내의 치킨에서 발생된 증기가 배출되게 하여 치킨이 눅눅해지는 것을 방지하는 장공형의 증기배출공을 구비하며,

상기 증기배출공은 상기 결합편과 상기 제2측면판부 사이에 형성되어, 상기 상자접기 판재부를 상기 나머지 부분으로부터 절취함과 동시에 상기 결합편과 상기 제2측면판부의 분리작업없이 상기 결합편이 상기 제1측면판부에 접합가능한 상태가 되도록 구성되는 것을 특징으로 하는 치킨박스.

**청구항 2**

삭제

**청구항 3**

삭제

**발명의 설명**

**기술 분야**

[0001] 본 발명을 치킨을 담아 배달하는 치킨박스에 관한 것으로서, 더욱 상세하게는 치킨박스의 박스덮개의 일부분에 형성되어, 박스덮개의 나머지 부분에서 절취하여 뺄수거용 상자로 접기제작이 가능한 상자접기 판재부를 구비한 치킨박스에 관한 것이다.

**배경 기술**

[0002] 일반적으로, 치킨을 포장하여 배달할 때는 사용하는 치킨박스는 내부에 치킨을 담을 수 있도록 수납공간이 형성되도록 상부가 개방된 사각 박스본체와, 상기 박스본체에 연결되어 접철되도록 설치된 박스덮개로 이루어져 있다.

[0003] 이러한 치킨박스는 종이재질의 판재를 접어서 제작된 것으로서 바닥판을 중심으로 4개의 측면판을 접어서 상부가 개방된 사각박스형태의 박스본체를 제작할 수 있으며, 4개의 측면판 중 하나의 상단에는 덮개부가 연장형성되어, 덮개부를 측면판의 상단에서 접어서 박스본체의 상단을 덮도록 한다.

[0004] 이러한 종래의 치킨박스를 통해 배달된 치킨을 취식하는 경우, 닭뼈는 배달시 별도로 제공되는 뼈수거봉지에 수거하거나 치킨박스를 담았던 배달용 종이가방에 담아 수거하여야 했기 때문에, 닭뼈만을 용이하게 수거하여 배출하는 것이 어려웠으며, 뼈수거봉투 사용에 따른 추가적인 자재소모로 인한 자원낭비 등의 문제가 있었다.

[0005] 아울러, 종래의 치킨박스에는 닭뼈를 수거하기 위한 수단이 없기 때문에, 닭뼈를 치킨박스에 담아 배출함으로써, 닭뼈와 치킨박스의 분리배출이 이루어지지 않는 문제가 있었다.

**선행기술문헌**

**특허문헌**

- [0006] (특허문헌 0001) 등록특허 10-1732312호
- (특허문헌 0002) 등록실용신안 20-0442516호
- (특허문헌 0003) 공개실용신안 20-2011-0005645호
- (특허문헌 0004) 등록실용 20-0357549호
- (특허문헌 0005) 등록특허 10-1153742호

**발명의 내용**

**해결하려는 과제**

[0007] 본 발명은 상기한 바와 같은 종래의 문제점을 해결하고자 창안된 것으로서, 치킨박스의 박스덮개 전체영역 중 일부분으로 구성되고, 박스덮개의 나머지 부분으로부터 절취하여 뼈수거상자로 접기제작이 가능한 상자접기 판재부를 포함하도록 구성되어, 별도의 자재소모 없이, 배달된 치킨박스의 일부분을 절취하여 치킨섭취시 나오는 닭뼈들을 담을 수 있는 뼈수거상자를 용이하게 제작하여 사용할 수 있는 상자접기 판재부를 구비한 치킨박스를 제공하는데 목적이 있다.

**과제의 해결 수단**

[0008] 상기한 목적을 달성하기 위한 본 발명의 상자접기 판재부를 구비한 치킨박스는 종이재질로 이루어지며, 치킨을 담은 박스본체와, 상기 박스본체의 개방된 상부를 덮는 박스덮개를 포함하도록 구성된 치킨박스에 있어서, 상기 박스덮개의 전체영역 중 일부분으로 구성되고 상기 박스덮개의 전체영역 중 나머지 부분으로부터 절취가능하도록 구성되어, 절취된 상태에서 뼈수거상자로 접기제작이 가능한 상자접기 판재부;를 포함하는 것을 특징으로 한다.

[0009] 상기 상자접기 판재부는 중앙에 형성되어 상기 닭뼈 수거상자의 바닥면을 형성하는 바닥판부; 상기 바닥판부의 4면에 연결되게 형성되고 상기 바닥판부에 대해 직각으로 접어들어 사각 상자의 측면을 형성하는 한 쌍의 제1측면판부와 한 쌍의 제2측면판부; 상기 한 쌍의 제1측면판부에 각각 연결되게 형성되고, 상기 한 쌍의 제1측면판부에 대해 직각으로 접힌 상태에서 말단부가 상기 한 쌍의 제2측면판부에 형성된 끼움홀에 끼워져 절곡됨으로써 상기 한 쌍의 제1측면판부와 상기 한 쌍의 제2측면판부가 결합시켜 상기 바닥판부, 상기 한 쌍의 제1측면판부 및 상기 한 쌍의 제2측면판부가 상부가 개방된 상자형태를 유지하도록 하는 결합편;을 포함하도록 구성될 수 있다.

[0010] 상기 상자접기 판재부에 형성되며, 상기 박스덮개가 상기 박스본체를 덮은 상태에서 상기 박스본체 내의 치킨에서 발생된 증기가 배출되게 하여 치킨이 눅눅해지는 것을 방지하는 장공형의 증기배출공을 구비하며, 상기 증기배출공은 상기 결합편과 상기 제2측면판부 사이에 형성되어, 상기 상자접기 판재부를 상기 나머지 부분으로부터 절취함과 동시에 상기 결합편과 상기 제2측면판부의 분리작업없이 상기 제1결합편이 상기 제1측면판부에 접합가능한 상태가 되도록 구성될 수 있다.

**발명의 효과**

[0011] 상기한 바에 따르면, 본 발명은 뼈를 담은 별도의 상자를 구비할 필요 없이 뼈수거상자를 접기제작가능한 상자접기 판재부가 치킨상자의 상자덮개의 일부분으로 구성되어 있어, 별도의 자재소모가 필요없이 치킨상자의 상자

덮개로부터 상자접기판재부를 절취해 내고 빼수거상자로 접어, 치킨 섭취시 나오는 닭뼈들을 빼수거상자에 담을 수 있으므로, 상자와 닭뼈의 용이한 분리배출이 가능하고 치킨상자의 자재비용을 줄일 수 있는 효과가 있다.

[0012] 또한, 본 발명은 치킨배달시 치킨에서 나오는 증기가 배출되는 증기배출공이 상자접기판재부에 형성되되, 결합편과 제2측면판부 사이에 형성되도록 함으로써, 상자접기 판재부가 상자덮개에서 절취되지 않은 경우, 증기배출 기능으로 사용될 뿐 아니라, 빼수거상자의 접기제작을 위해 상자접기 판대부를 상자덮개에서 절취해 넘과 동시에, 결합편과 제2측면판부의 분리과정없이 결합편을 제1측면판부에 대해 절곡할 수 있어 빼수거상자의 제작시간을 줄여 신속한 빼수거상자의 제작이 이루어지게 해주는 효과가 있다.

**도면의 간단한 설명**

[0013] 도 1은 본 발명의 일 실시 예에 따른 상자접기 판재부를 구비한 치킨박스의 전개도이고,  
 도 2 내지 도 4는 도 1의 치킨박스 전개도를 이용하여 접어 치킨박스를 조립하는 과정을 나타낸 도면이고,  
 도 5는 본 발명의 상자접기 판재부를 구비한 치킨박스의 박스덮개에서 절취된 상자접기 판재부를 나타낸 도면이고,  
 도 6은 절곡라인의 구조를 설명하기 위한 절곡라인(L1)의 단면도이고,  
 도 7는 도 5의 상자접기를 판재부를 접어 제작한 빼수거상자를 나타낸 도면이다.

**발명을 실시하기 위한 구체적인 내용**

[0014] 이상의 본 발명의 목적들, 다른 목적들, 특징들 및 이점들은 첨부된 도면과 관련된 이하의 바람직한 실시 예들을 통해서 쉽게 이해될 것이다. 그러나 본 발명은 여기서 설명되는 실시 예들에 한정되지 않고 다른 형태로 구체화될 수도 있다. 오히려, 여기서 소개되는 실시 예들은 개시된 내용이 철저하고 완전해질 수 있도록 그리고 당업자에게 본 발명의 사상이 충분히 전달될 수 있도록 하기 위해 제공되는 것이다.

[0015] 본 명세서에서, 어떤 구성요소가 다른 구성요소 상에 있다고 언급되는 경우에 그것은 다른 구성요소 상에 직접 형성될 수 있거나 또는 그들 사이에 제 3의 구성요소가 개재될 수도 있다는 것을 의미한다. 또한, 도면들에 있어서, 구성요소들의 두께는 기술적 내용의 효과적인 설명을 위해 과장된 것이다.

[0016] 본 명세서에서 기술하는 실시 예들은 본 발명의 이상적인 예시도인 단면도 및/또는 평면도들을 참고하여 설명될 것이다. 도면들에 있어서, 막 및 영역들의 두께는 기술적 내용의 효과적인 설명을 위해 과장된 것이다. 따라서 제조 기술 및/또는 허용 오차 등에 의해 예시도의 형태가 변형될 수 있다. 따라서 본 발명의 실시 예들은 도시된 특정 형태로 제한되는 것이 아니라 제조 공정에 따라 생성되는 형태의 변화도 포함하는 것이다. 예를 들면, 직각으로 도시된 식각 영역은 라운드지거나 소정 곡률을 가지는 형태일 수 있다. 따라서 도면에서 예시된 영역들은 속성을 가지며, 도면에서 예시된 영역들의 모양은 소자의 영역의 특정형태를 예시하기 위한 것이며 발명의 범주를 제한하기 위한 것이 아니다. 본 명세서의 다양한 실시 예들에서 제1, 제2 등의 용어가 다양한 구성요소들을 기술하기 위해서 사용되었지만, 이들 구성 요소들이 이 같은 용어들에 의해 한정되어서는 안된다. 이들 용어들은 단지 어느 구성요소를 다른 구성요소와 구별시키기 위해서 사용되었을 뿐이다. 여기에 설명되고 예시되는 실시 예들은 그것의 상보적인 실시 예들도 포함한다.

[0017] 본 명세서에서 사용된 용어는 실시 예들을 설명하기 위한 것이며, 본 발명을 제한하고자 하는 것은 아니다. 본 명세서에서, 단수형은 문구에서 특별히 언급하지 않는 한 복수형도 포함한다. 명세서에서 사용되는 '포함한다(comprises)' 및/또는 '포함하는(comprising)'은 언급된 구성요소는 하나 이상의 다른 구성요소의 존재 또는 추가를 배제하지 않는다.

[0018] 아래의 특정 실시 예들을 기술하는데 있어서, 여러 가지의 특정적인 내용들은 발명을 더 구체적으로 설명하고 이해를 돕기 위해 작성되었다. 하지만, 본 발명을 이해할 수 있을 정도로 이 분야의 지식을 갖고 있는 독자는 이러한 여러 가지의 특정적인 내용들이 없어도 사용될 수 있다는 것을 인지할 수 있다. 어떤 경우에는, 발명을 기술하는데 있어서 흔히 알려졌으면서 발명과 크게 관련 없는 부분들은 본 발명을 설명하는데 있어 별 이유 없이 혼돈이 오는 것을 막기 위해 기술하지 않음을 미리 언급해 둔다.

[0019] 이하, 도 1 내지 도 7을 참조하여, 본 발명의 일 실시 예에 따른 상자접기 판재부를 구비한 치킨박스에 대해 설명한다.

[0020] 본 발명의 치킨박스(1)는 치킨이 담기는 박스본체(10), 박스본체(10)의 개방된 상부를 덮는 박스덮개(20), 박스

덮개(20)에 형성되어, 박스덮개(20)에서 절취해 내어 빼수거상자(B)로 접기제작이 가능한 상자접기판재부(30)를 포함하도록 구성된다.

- [0021] 본 발명의 치킨박스(1)는 도 1과 같은 전개도를 갖는 종이판재를 접어 치킨박스로 조립가능하도록 구성된다.
- [0022] 도 1 내지 도 4를 참조하면, 박스본체(10)는 바닥판(11)과, 바닥판(11)의 양측단, 전후단에 접힘가능하도록 구성된 본체측면판(12), 본체전면판(13) 및 본체후면판(14)과, 각각의 본체측면판(12)의 전단에 접힘가능하도록 구성된 한 쌍의 본체전면보강편(12a)과, 각각의 측면판(12)의 후단에 접힘가능하도록 구비된 한 쌍의 본체후면보강편(12b)을 포함하도록 구성된다.
- [0023] 본체전면판(13)은 두겹으로 접혀지도록 제1본체전면판부(13a)와 제2본체전면판부(13b)를 포함하도록 구성되어, 바닥판(11)에 대해 양측의 본체측면판(12)을 직각되게 접어 세우고, 각각의 본체전면보강편(12a)을 도 2와 같이 접은 상태에서, 제1본체전면판부(13a)와 제2본체전면판부(13b)이 각각의 본체전면보강편(12a)을 감싸도록 제1본체전면판부(13a)와 제2본체전면판부(13b)를 겹치게 접어 도 3과 같이 상자본체(10)의 전면판(13)을 형성할 수 있다.
- [0024] 아울러, 도 2와 같이, 각각의 본체측면판(12)의 후단에 구비된 한 쌍의 본체후면보강편(12b)을 접어 한 쌍의 본체후면보강편(12b)의 말단부가 상호 겹쳐주되, 한 쌍의 본체후면보강편(12b)에 형성된 각각의 결합홈(12ba, 12bb)이 교차삽입되어 한 쌍의 본체후면보강편(12b)의 말단부가 상호 결합될 수 있다.
- [0025] 박스덮개(20)는 본체후면판(14)의 후단에 접힘가능하게 구성된 덮개본체판(21)과, 덮개본체판(21)의 양측단과 후단에 접힘가능하게 구성된 한 쌍의 덮개측면판(22) 및 덮개전면판(24)을 포함하도록 구성된다.
- [0026] 덮개전면판(24)은 두겹으로 접혀지도록 제1덮개전면판부(24a)와 제2덮개전면판부(24b)로 이루어지고, 각각의 덮개측면판(22)의 후단에는 덮개전면보강편(23)이 접힘가능하도록 구성되어, 도 2와 같이, 한 쌍의 덮개측면판(22)을 덮개본체판(21)에 대해 직각되게 접어 세우고, 각각의 덮개전면보강편(23)을 접은 상태에서, 제1덮개전면판부(24a)와 제2덮개전면판부(24b)가 각각의 덮개전면보강편(23)을 감싸도록 접어줌으로서, 도 3과 같이 박스덮개(20)의 덮개전면판(24)을 형성할 수 있다.
- [0027] 본 발명은, 바닥판(11)에는 제1및제2절개라인(c1, c2)을 구비하여, 바닥판(11)에 대해 접힘가능한 제1칸막이(11a)와 제2칸막이(11b)가 형성되어, 도 2와 같이, 제1칸막이(11a)와 제2칸막이(11b)를 접어 세워줌으로써, 치킨이 담긴 용기, 치킨무가 담긴 용기, 음료수 등을 수용하도록 바닥판(11) 영역을 복수의 소정영역으로 구획할 수 있다.
- [0028] 한편, 본 발명에서, 제2덮개전면판부(24b)에는 제3절개라인(c3)을 구비하여, 제2덮개전면판부(24b)에 대해 접힘가능하도록 구성된 결합고정편(25)이 구비되도록 구성된다. 또한, 전면판(13)에는 제4절개선(c4)이 형성되어, 상자본체(10)의 조립이 완성되는 경우, 도 3 및 도 4와 같이 본체전면판(13)의 하단에 끼움홀(26)이 형성되도록 구성된다. 이에 따라, 도 4와 같이, 박스덮개(20)가 박스본체(10)를 덮은 상태에서, 결합고정편(25)을 끼움홀(26)에 끼워줌으로써, 박스덮개(20)가 박스본체(10)에 결합고정시킬 수 있다. 아울러, 결합고정편(25)에는 파지부(25a)가 구비되어, 파지부(25a)를 잡아 당겨줌으로써, 손쉽게 결합고정편(25)을 끼움홀(26)에서 빼내어 고정상태를 해제시키고, 박스덮개(20)를 박스본체(10)에 대해 개방시킬 수 있다.
- [0029] 한편, 본 발명은 도 1과 같이, 제2본체전면판부(13b)의 전단에 결합돌기부(13d)가 형성되도록 구성되며, 바닥판(11)의 전단에는 결합돌기부(13d)에 대응되는 위치에 제5절개선(c5)이 형성되어, 제1본체전면판부(13a)를 바닥판(11)에 대해 접어주면, 바닥판(11)의 전단에 결합돌기부(13d)가 끼워지는 결합홈(미도시)이 형성되어 도 3과 같이, 제1본체전면판부(13a)와 제2본체전면판부(13b)를 접어 본체전면판(13)을 형성하는 경우, 결합돌기부(13d)가 결합홈(미도시)에 끼워져 제2본체전면판부(13b)의 전단이 바닥판(11)에 고정되어, 본체전면판(11)에 대한 견고한 조립이 이루어져 내구성이 향상될 수 있다.
- [0030] 상자접기 판재부(30)는 박스덮개(20)의 전체영역 중 일부분(p1)으로 구성되며, 박스덮개(20)의 나머지 부분(p2)으로부터 절취가능하도록 구성된다.
- [0031] 이를 위하여, 도 4에 도시된 바와 같이, 박스덮개(20)에는 상자접기판재부(30)의 테두리를 따라 절취선(31)이 형성되어, 사용자의 외력에 의해 상자접기판재부(30)가 박스덮개(20)의 나머지 부분(p2)으로부터 절취될 수 있다.
- [0032] 상자접기 판재부(30)는 바닥판부(32), 한 쌍의 제1측면판부(34), 한 쌍의 제2측면판부(36), 결합편(38)을 포함



하도록 구성된다.

- [0033] 상자접기 판재부(30)의 중앙에는 바닥판부(32)가 형성되고, 바닥판부(32)의 4변에는 한 쌍의 제1측면판부(34)와 한 쌍의 제2측면판부(36)가 연결되게 형성되도록 구성된다.
- [0034] 이때, 바닥판부(32)와 한 쌍의 제1측면판부(34) 사이 및 바닥판부(32)와 한 쌍의 제2측면판부(36) 사이 각각에는 상자접기시 용이한 접기가 이루어지도록 하는 절곡라인(L1,L2)이 형성될 수 있다. 여기서, 절곡라인(L1,L2)은 도 6과 같이 절곡라인(L1,L2) 양측의 이웃하는 판재(32,34) 보다 두께가 얇은 홈형태로 이루어져 이웃하는 두 판재(32,34)를 보다 쉽게 절곡시킬 수 있다.
- [0035] 결합편(38)은 4개로 이루어지며, 도 5와 같이, 한 쌍의 제1측면판부(34) 각각의 양측단에 연결되도록 형성된다. 이때에도 마찬가지로 상자접기시 용이한 접기가 이루어지도록 한 쌍의 제1측면판부(34)와 각 결합편(38) 사이에는 절곡라인(L3)이 형성되도록 구성될 수 있다.
- [0036] 아울러, 각각의 제2측면판부(34)의 좌우 양측에는 소정길의 끼움홀(37)이 각각 형성되도록 구성되며, 이 끼움홀(37)의 길이는 결합편(38)의 장변의 길이와 동일하여, 결합편(38)이 끼움가능하도록 구성된다.
- [0037] 상기한 구성으로, 상자접기 판재부(30)를 절취선(31)을 따라 박스덮개(20)의 나머지부분(p2)으로부터 절취해 낸 다음, 절취된 상자접기 판재부(30)를 이용하여 뺄수거상자(B)를 접기제작할 수 있다.
- [0038] 구체적으로, 절취된 상자접기 판재부(30)에서, 한 쌍의 제1측면판부(34)와 한 쌍의 제2측면판부(36)를 바닥판부(32)에 대해 직각되게 접어올리며, 각각의 결합편(38)을 한 쌍의 제1측면판부(34)에 대해 직각으로 접고 각각의 끼움홀(37)에 끼어 결합편(38)의 말단부를 절곡되게 접어줌으로써 도 7과 같이 상부가 개방된 뺄수거상자(B)를 완성할 수 있다.
- [0039] 이처럼, 본 발명은 뺄수거상자(B)의 접기제작이 가능한 상자접기 판재부(30)가 박스덮개(20)의 전체영역 중 일부분(p1)으로 구성됨으로써, 별도의 자재소모없이, 사용후 버려지는 박스덮개(20)의 일부분으로 뺄수거상자(B)를 만들어, 치킨접취시 뺄만을 전용으로 담아 편리한 뺄뺄수거가 가능하고, 쉽게 박스와 뺄뺄을 분리수거하여 배출할 수 있게 해준다.
- [0040] 한편, 본 발명의 상자접기 판재부(30)에는 증기배출공(40)이 형성되도록 구성되어, 이 증기배출공(40)은 상자접기 판재부(30)가 박스덮개(20)의 나머지 부분(p2)에서 절취되지 않은 상태에서, 박스본체(10) 내의 치킨에서 나오는 뜨거운 습기 즉, 증기가 배출되게 함으로써 박스본체(10) 내의 치킨이 배달시 눅눅해지는 것을 방지하는 기능을 한다.
- [0041] 특히, 본 발명은 증기배출공(40)은 각각의 결합편(38)과 한 쌍의 제2측면판(36) 사이이 형성됨으로써, 상자접기 판재부(30)를 상자덮개(20)의 나머지 부분(p2)에서 절취선(31)을 따라 절취해냄과 동시에 결합편(38)과 한 쌍의 제2측면판(36)을 분리할 필요 없이 결합편(38)을 한 쌍의 제1측면판부(34)에 대해 접어줄 수 있는 상태가 되기 때문에, 상자접기 판재부(30)를 이용한 뺄수거상자(B)의 접기제작이 용이해지고 뺄수거상자(B)의 제작시간을 줄일 수 있게 된다.
- [0042] 즉, 본 발명은 결합편(38)과 제2측면판(36) 사이에 절취선(미도시)을 형성한 형태로 구성할 수도 있으며, 이 경우, 상자접기판재부(30)를 상자덮개(20)의 나머지 부분(p2)에서 절취해 낸 후, 뺄수거상자(B)의 접기제작을 위해 결합편(38)과 제2측면판(46) 사이의 절취선을 따라 절개시켜 결합편(38)과 제2측면판(46)을 분리해주어야 하는 번거로움이 생길 수 있으나, 도면에 도시된 바와 같이, 증기배출공(40)을 결합편(38)과 한 쌍의 제2측면판부(36) 사이에 형성되게 함으로써, 상자접기시 결합편(38)과 한 쌍의 제2측면판부(36) 사이를 분리해주어야 하는 분리작업을 할 필요 없이 결합편(38)을 한 쌍의 제1측면판부(34)에 대해 접어줄 수 있는 상태가 되어 상자접기가 신속하게 이루어질 수 있게 된다.
- [0043] 이상, 본 발명을 본 발명의 원리를 예시하기 위한 바람직한 실시 예와 관련하여 도시하고 또한 설명하였으나, 본 발명은 그와 같이 도시되고 설명된 그대로의 구성 및 작용으로 한정되는 것이 아니다. 오히려 첨부된 특허청구범위의 사상 및 범주를 일탈함이 없이 본 발명에 대한 다수의 변경 및 수정 가능성을 당업자들은 잘 이해할 수 있을 것이다. 따라서 그러한 모든 적절한 변경 및 수정과 균등물도 본 발명의 범주에 속하는 것으로 간주되어야 할 것이다.

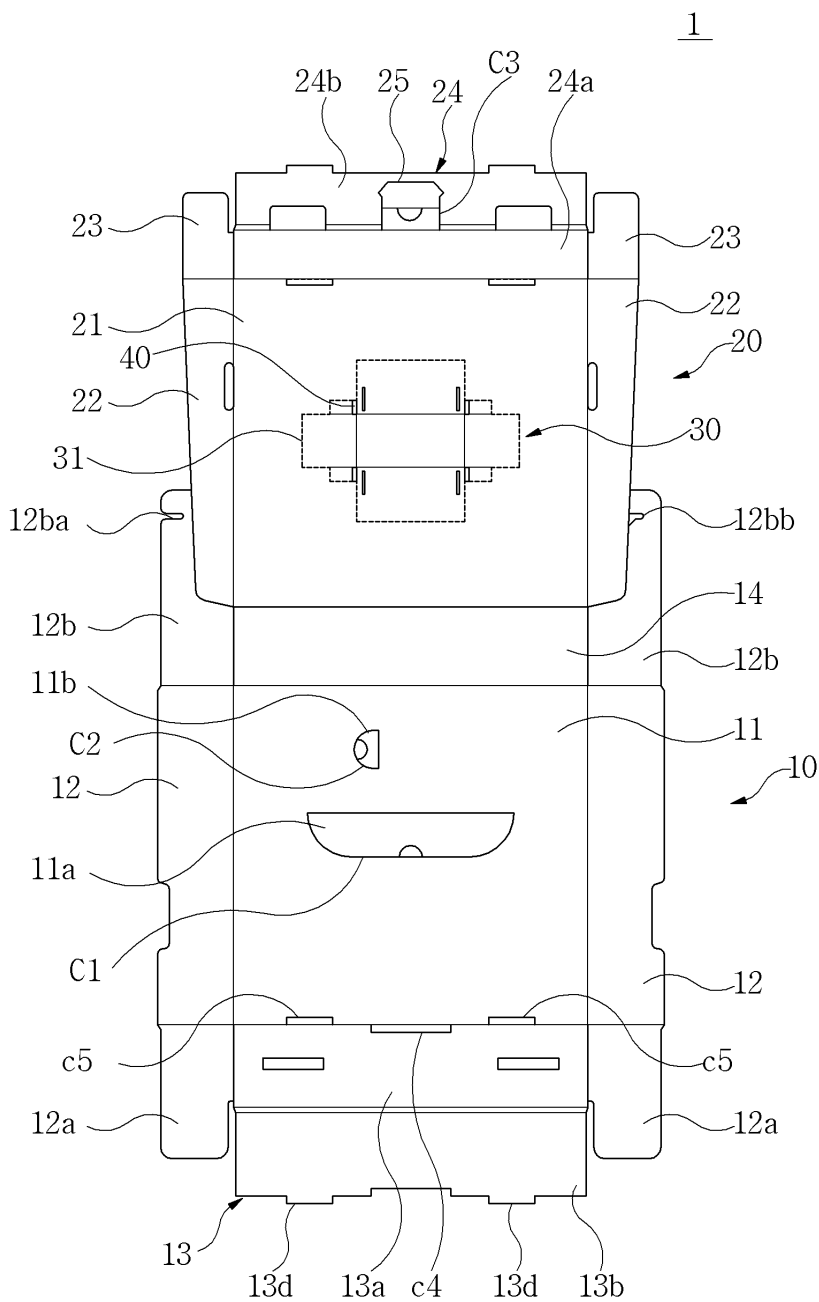
**부호의 설명**

- [0044] 10... 박스본체

- 20... 박스덮개
- 30... 상자접기 판재부
- 32... 바닥판부
- 34... 제1측면판부
- 36... 제2측면판부
- 38... 결합편
- 40... 증기배출공

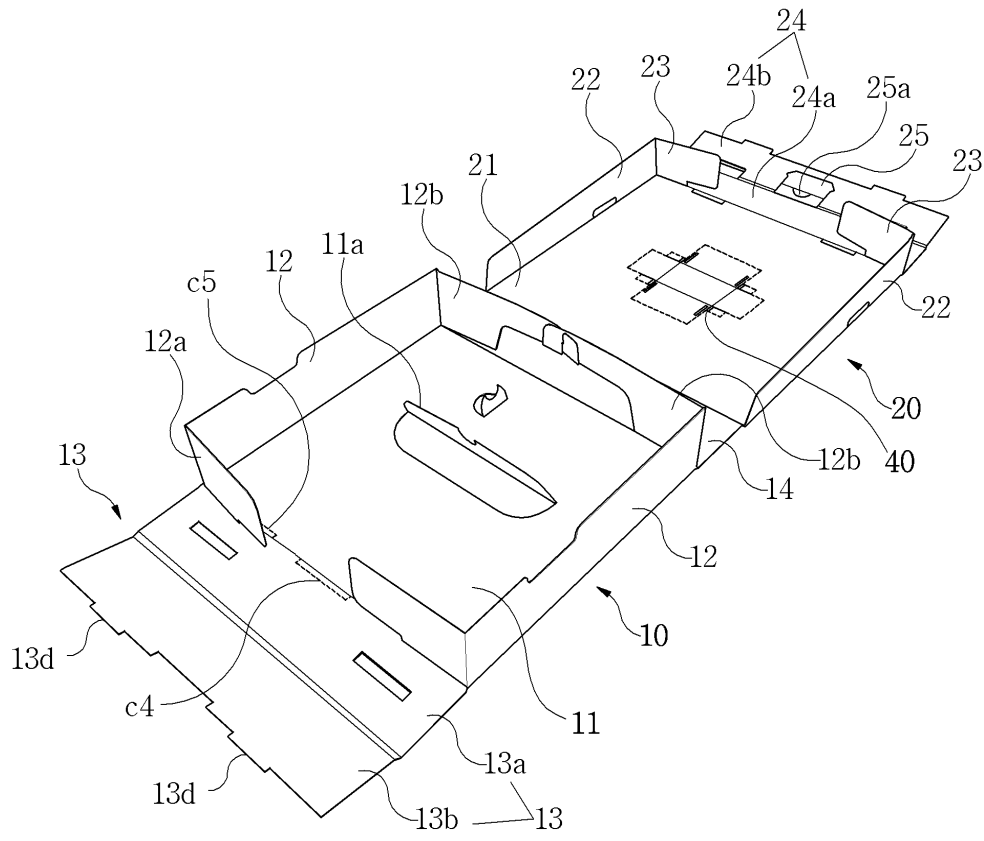
도면

도면1

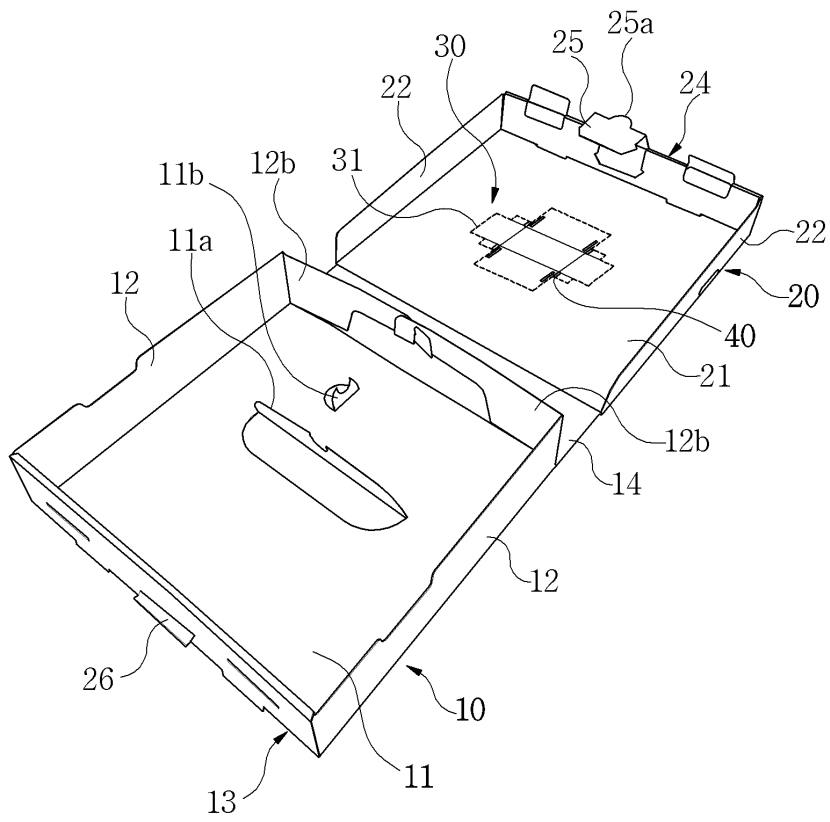




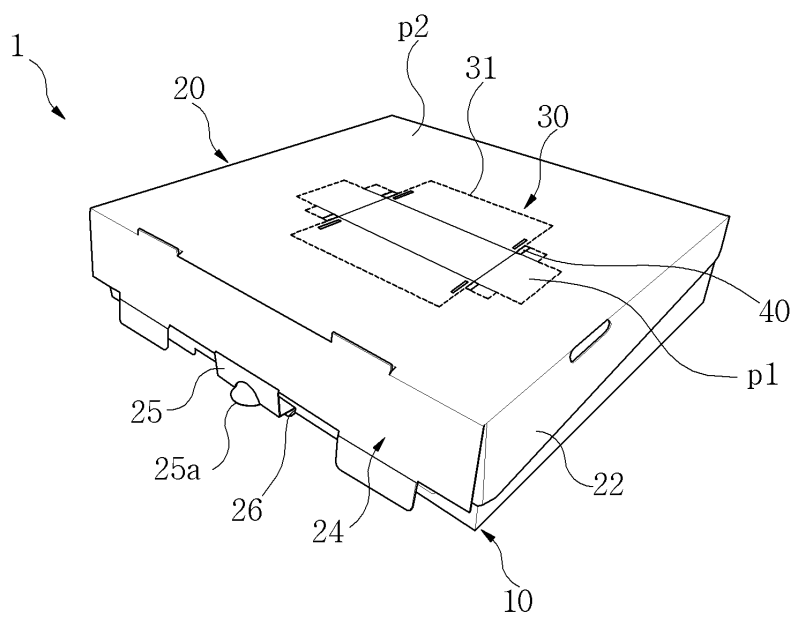
도면2



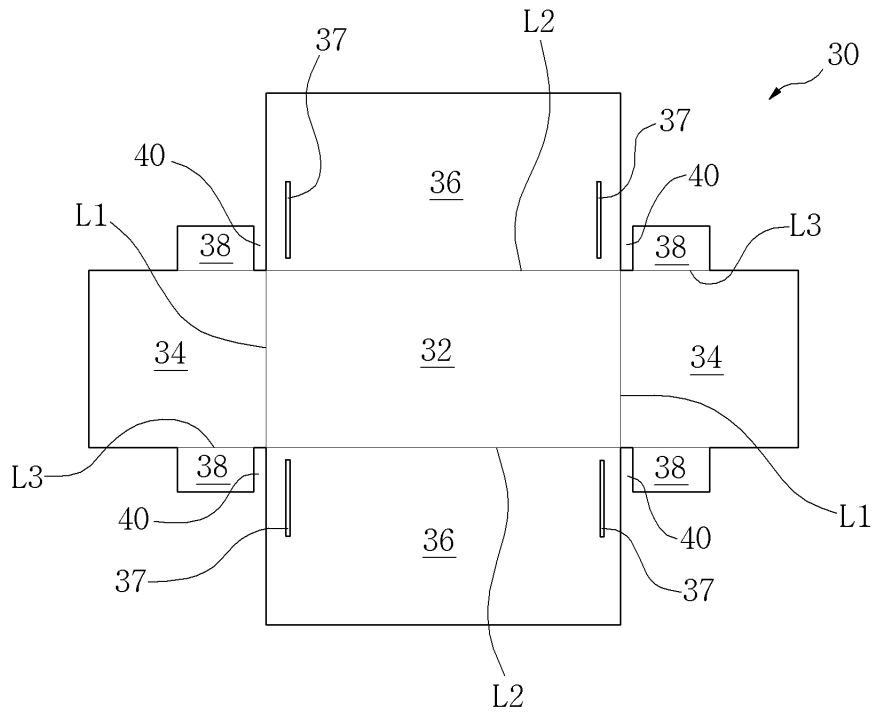
도면3



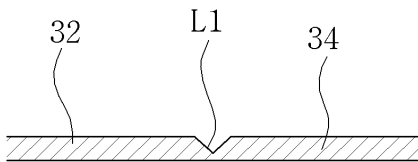
도면4



도면5



도면6



도면7

