



(19) 대한민국특허청(KR)  
(12) 등록실용신안공보(Y1)

(45) 공고일자 2020년06월05일  
(11) 등록번호 20-0491803  
(24) 등록일자 2020년06월01일

(51) 국제특허분류(Int. Cl.)  
A47G 25/40 (2006.01) A47G 25/20 (2006.01)  
A47G 25/30 (2006.01)  
(52) CPC특허분류  
A47G 25/40 (2013.01)  
A47G 25/20 (2013.01)  
(21) 출원번호 20-2018-0006008  
(22) 출원일자 2018년12월21일  
심사청구일자 2018년12월21일  
(56) 선행기술조사문헌  
JP2004344445 A\*  
KR1020120080825 A\*  
KR101055978 B1  
KR200397012 Y1  
\*는 심사관에 의하여 인용된 문헌

(73) 실용신안권자  
구민성  
충청북도 제천시 용두대로15길 11, 101동 101호  
(하소동, 하소아파트)  
한문기  
경상남도 진주시 새평거리 112, 104동 1301호 (평거동, 엘크루아파트)  
(72) 고안자  
구민성  
충청북도 제천시 용두대로15길 11, 101동 101호  
(하소동, 하소아파트)  
한문기  
경상남도 진주시 새평거리 112, 104동 1301호 (평거동, 엘크루아파트)  
(74) 대리인  
배철우

전체 청구항 수 : 총 5 항

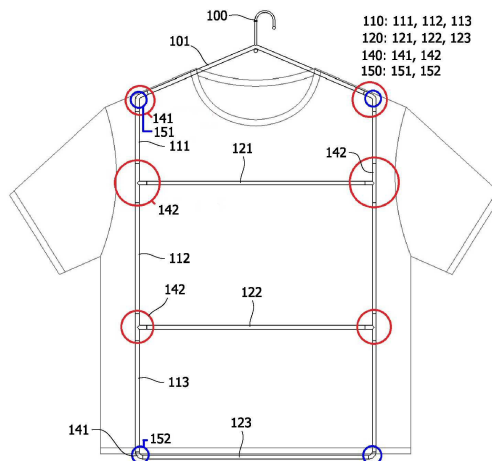
심사관 : 정석우

(54) 고안의 명칭 **옷걸이**

(57) 요약

본 고안에 따른 옷걸이는, 걸대에 걸기 위한 걸개; 걸개의 하단에서 양측으로 경사지게 연장되어 옷의 어깨 영역을 지지하는 한 쌍의 경사 바; 한 쌍의 경사 바에 쌍으로 연결된 한 쌍 이상의 상하 바; 및 한 쌍 이상의 상하 바를 쌍으로 상호 연결하는 복수의 연결 바를 포함하며, 경사 바와 상하 바를 연결하거나 상하 바를 쌍으로 연결하는 복수의 연결부재; 및 경사 바의 하단부에 하나가 배치되며, 한 쌍 이상의 상하 바 중 하단부에 다른 하나가 배치되어 상호 결합 및 분리 가능하게 마련된 복수의 결합부재 더 포함하며, 연결부재에서 한 쌍 이상의 상하 바는 접어지고, 복수의 결합부재의 결합에 의해 한 쌍의 이상에 상하 바에 의한 걸이 볼륨이 형성된다.

대표도 - 도1



(52) CPC특허분류

*A47G 25/30* (2013.01)

*A47G 25/4007* (2013.01)

---

## 명세서

### 청구범위

#### 청구항 1

겉대에 걸기 위한 겉개;

상기 겉개의 하단에서 양측으로 경사지게 연장되어 옷의 어깨 영역을 지지하는 한 쌍의 경사 바;

상기 한 쌍의 경사 바에 쌍으로 연결된 한 쌍 이상의 상하 바; 및

상기 한 쌍 이상의 상하 바를 쌍으로 상호 연결하는 복수의 연결 바를 포함하며,

상기 경사 바와 상하 바를 연결하거나 상기 상하 바를 쌍으로 연결하는 복수의 연결부재; 및

상기 경사 바의 하단부에 하나가 배치되며, 상기 한 쌍 이상의 상하 바 중 하단부에 다른 하나가 배치되어 상호 결합 및 분리 가능하게 마련된 복수의 결합부재 더 포함하며,

상기 연결부재에서 상기 한 쌍 이상의 상하 바는 접어지고, 상기 복수의 결합부재의 결합에 의해 상기 한 쌍의 이상에 상하 바에 의한 길이 볼륨이 형성되며,

상기 복수의 연결부재는,

상기 경사 바의 하단부와 상기 상하 바를 연결하거나 상기 상하 바와 연결 바를 연결하며, 탄력적인 굽힘이 허용되는 튜브 형상의 복수의 제1 고무튜브; 및

상기 상하 바를 상부와 하부에서 상호 연결하며, 상기 상하 바의 연결 지점에 상기 연결 바를 연결시키는 복수 쌍의 제2 고무튜브를 포함하며,

상기 제1 고무튜브는 하나의 통로가 형성되며, 상기 제2 고무튜브는 복수의 통로가 형성된 옷걸이.

#### 청구항 2

삭제

#### 청구항 3

제1 항에 있어서,

상기 한 쌍의 이상의 상하 바는,

상기 경사 바에 상기 제1 고무튜브로 연결되는 한 쌍의 제1 상하 바;

상기 제1 상하 바에 상기 제2 고무튜브로 연결되는 한 쌍의 제2 상하 바; 및

상기 제2 상하 바에 상기 제2 고무튜브로 연결되는 한 쌍의 제3 상하 바를 포함하며,

상기 복수의 연결 바는,

상기 한 쌍의 제1, 2 상하 바의 연결 지점에서 상기 제2 고무튜브에 연결되는 제1 연결 바;

상기 한 쌍의 제2, 3 상하 바의 연결 지점에서 상기 제2 고무튜브에 연결되는 제2 연결 바; 및

상기 한 쌍의 제3 상하 바와 연결되는 제3 연결 바를 포함하는 옷걸이.

#### 청구항 4

제3 항에 있어서,

상기 복수의 결합부재는,

상기 경사 바의 하단부에 고정된 제1 자석; 및

상기 제3 상하 바의 하단부에 고정된 제2 자석을 포함하며,  
 상기 한 쌍의 제1 내지 3 상하 바는 상기 제1 자석과 제2 자석의 결합에 의해 삼각 형상을 형성하며,  
 상기 한 쌍의 제2 상하 바와 복수의 연결 바는 사각 형상을 형성하는 옷걸이.

**청구항 5**

제3 항에 있어서,  
 상기 복수의 결합부재는,  
 상기 경사 바의 하단부에서 고정된 제1 벨크로; 및  
 상기 제3 상하 바의 하단부에 고정된 제2 벨크로를 포함하며,  
 상기 한 쌍의 제1 내지 3 상하 바는 상기 제1 벨크로와 제2 벨크로의 결합에 의해 삼각 형상을 형성하며,  
 상기 한 쌍의 제2 상하 바와 복수의 연결 바는 사각 형상을 형성하는 옷걸이.

**청구항 6**

제3 항에 있어서,  
 상기 걸개는 상기 한 쌍의 경사 바의 연결 중앙부에 회전 가능하게 결합되며,  
 상기 한 쌍 이상의 상하 바가 접어짐에 따라 상기 복수의 연결 바 중 일부가 상기 걸개에 수용되어 위치 제한되는 옷걸이.

**고안의 설명**

**기술 분야**

[0001] 본 고안은 옷걸이에 관한 것으로서, 보다 상세하게는 옷을 거는 데 사용하는 옷걸이에 관한 것이다.

**배경 기술**

[0002] 옷걸이는 다양한 옷의 형상이나 재질에 따른 보관 용도에 적합하게 제품화된 필수 소비재 중 하나이다. 옷걸이는 상의와 같은 경우 내측으로 넣어서 옷을 걸 수 있도록 만든 것으로서, 나무 조립, 철사의 절곡 및 플라스틱 성형으로 만든다.

[0003] 옷걸이는 세탁소와 같이 세탁물과 함께 1회용으로 사용되는 것과 내구성이 있으면서 옷장이나 보관대에 걸어 놓을 수 있는 것으로 구분되기도 한다.

[0004] 기존의 옷걸이 중 상의 옷걸이는 걸개, 걸개에서 연장되어 어깨에 거는 경사부 및 경사부를 연결하여 지지하는 수평부로 구분된다.

[0005] 상기와 같은 기존의 옷걸이는 옷장이나 보관대에 걸개를 걸어 옷을 보관하도록 만든 것으로서, 옷 전체의 구김을 방지하거나 옷의 형상을 유지하면서 접어 보관하기에는 무리가 있는 형상이었으며, 옷의 착용 형상에 가까운 볼륨 형상을 만들어 옷을 걸거나 보관하기에는 구조적인 한계가 있었다.

**고안의 내용**

**해결하려는 과제**

[0006] 본 고안은 옷 전체의 구김을 방지하면서 옷의 형상을 유지하며, 옷과 함께 접어 보관할 수 있으며, 옷의 착용 형상에 가까운 볼륨 형상으로 변형되어 옷을 걸 수 있는 옷걸이를 제공하는 것이다.

**과제의 해결 수단**

[0007] 본 고안에 따른 옷걸이는, 걸대에 걸기 위한 걸개; 상기 걸개의 하단에서 양측으로 경사지게 연장되어 옷의 어깨 영역을 지지하는 한 쌍의 경사 바; 상기 한 쌍의 경사 바에 쌍으로 연결된 한 쌍 이상의 상하 바; 및 상기 한 쌍 이상의 상하 바를 쌍으로 상호 연결하는 복수의 연결 바를 포함하며, 상기 경사 바와 상하 바를 연결하거

나 상기 상하 바를 쌍으로 연결하는 복수의 연결부재; 및 상기 경사 바의 하단부에 하나가 배치되며, 상기 한 쌍 이상의 상하 바 중 하단부에 다른 하나가 배치되어 상호 결합 및 분리 가능하게 마련된 복수의 결합부재 더 포함하며, 상기 연결부재에서 상기 한 쌍 이상의 상하 바는 접어지고, 상기 복수의 결합부재의 결합에 의해 상기 한 쌍의 이상에 상하 바에 의한 걸이 볼륨이 형성된다.

- [0008] 상기 복수의 연결부재는, 상기 경사 바의 하단부와 상기 상하 바를 연결하거나 상기 상하 바와 연결 바를 연결하며, 탄력적인 굽힘이 허용되는 튜브 형상의 복수의 제1 고무튜브; 및 상기 상하 바를 상부와 하부에서 상호 연결하며, 상기 상하 바의 연결 지점에 상기 연결 바를 연결시키는 복수 쌍의 제2 고무튜브를 포함하며, 상기 제1 고무튜브는 하나의 통로가 형성되며, 상기 제2 고무튜브는 복수의 통로가 형성된다.
- [0009] 상기 한 쌍의 이상의 상하 바는, 상기 경사 바에 상기 제1 고무튜브로 연결되는 한 쌍의 제1 상하 바; 상기 제1 상하 바에 상기 제2 고무튜브로 연결되는 한 쌍의 제2 상하 바; 및 상기 제2 상하 바에 상기 제2 고무튜브로 연결되는 한 쌍의 제3 상하 바를 포함하며, 상기 복수의 연결 바는 상기 한 쌍의 제1, 2 상하 바의 연결 지점에서 상기 제2 고무튜브에 연결되는 제1 연결 바; 상기 한 쌍의 제2, 3 상하 바의 연결 지점에서 상기 제2 고무튜브에 연결되는 제2 연결 바; 및 상기 한 쌍의 제3 상하 바와 연결되는 제3 연결 바를 포함할 수 있다.
- [0010] 상기 복수의 결합부재는, 상기 경사 바의 하단부에 고정된 제1 자석; 및 상기 제3 상하 바의 하단부에 고정된 제2 자석을 포함하며, 상기 한 쌍의 제1 내지 3 상하 바는 상기 제1 자석과 제2 자석의 결합에 의해 삼각 형상을 형성하며, 상기 한 쌍의 제2 상하 바와 복수의 연결 바는 사각 형상을 형성할 수 있다.
- [0011] 상기 복수의 결합부재는, 상기 경사 바의 하단부에서 고정된 제1 벨크로; 및
- [0012] 상기 제3 상하 바의 하단부에 고정된 제2 벨크로를 포함하며, 상기 한 쌍의 제1 내지 3 상하 바는 상기 제1 벨크로와 제2 벨크로의 결합에 의해 삼각 형상을 형성하며, 상기 한 쌍의 제2 상하 바와 복수의 연결 바는 사각 형상을 형성할 수 있다.
- [0013] 상기 걸개는 상기 한 쌍의 경사 바의 연결 중앙부에 회전 가능하게 결합되며, 상기 한 쌍 이상의 상하 바가 접어짐에 따라 상기 복수의 연결 바 중 일부가 상기 걸개에 수용되어 위치 제한될 수 있다.

**고안의 효과**

- [0014] 상기와 같이 기술된 본 고안은, 옷 전체의 구김을 방지하면서 옷의 형상을 유지하며, 옷과 함께 접어 보관할 수 있으며, 옷의 착용 형상에 가까운 볼륨 형상으로 변형되어 옷을 걸 수 있는 옷걸이를 제공할 수 있다.

**도면의 간단한 설명**

- [0015] 도 1은 본 고안의 일 실시예에 따른 옷걸이의 정면도,  
 도 2는 도 1에서 옷을 접어 보관하는 제1 상태도,  
 도 3은 도 2에서 걸개에 연결 바를 수용시킨 제2 상태도,  
 도 4는 도 1에서 옷에 볼륨을 주기 위한 제1 상태도,  
 도 5는 도 4에서 복수의 결합부재를 결합시켜 볼륨 프레임을 만든 제2 상태도,  
 도 6은 도 4에서 볼륨 프레임을 만든 다른 실시예에 따른 상태도이다.

**고안을 실시하기 위한 구체적인 내용**

- [0016] 이하, 첨부된 도면에 도시된 특정 실시 예들에 의해 본 고안의 다양한 실시예들을 설명한다. 실시 예들에 차이는 상호 배타적이지 않은 사항으로 도면 복합적으로 이해되어야 하며, 본 고안의 기술 사상 및 범위를 벗어나지 않으면서, 실시 예들에 관련하여 기재되어 있는 특정 형상, 구조 및 특성은 다른 실시 예들로 구현될 수 있다.
- [0017] 본 고안의 실시 예들에 따른 개별 구성요소의 위치 또는 배치는 변경 가능한 것으로 도면들의 조합으로 이해되어야 하며, 도면에서 유사한 참조부호는 다양한 측면에 걸쳐 동일하거나 유사한 기능을 가리킬 수 있으며, 길이 및 면적, 두께 등과 그 구체적인 형태는 설명 상의 편의를 위하여 과장되어 표현된 것일 수 있다.
- [0018] 하부 요소들이 설명되지 않은 각각의 유닛, 모듈, 부, 부재 또는 임의의 구조는 각기 부여된 기능을 갖기 위한 통상적인 하부 요소들이 포함되거나 포함 가능한 것으로 상정하며, 도면에 도시된 하부 요소들이나 세부 구조로 제한하진 않는다. 도시되었으나 통상적인 내용으로 그 설명이 생략된 구성 요소들은, 실시 예들의 상세한 설명

에 내재된 것으로 이해되어야 한다.

- [0019] 상기와 같은 관용적인 사항들을 참조하여 본 고안의 다양한 실시 예들 중 실질적인 구현성이 높으며, 산업적 이용 가능성이 높은 하나의 실시 예에 따른 옷걸이를 설명한다.
- [0020] 이하, 본 고안의 일 실시예에 따른 옷걸이의 주요 구성 요소들을 도면을 기초로 설명한다.
- [0021] 도 1은 본 고안의 일 실시예에 따른 옷걸이의 정면도이며, 도 2는 도 1에서 옷을 접어 보관하는 제1 상태도이며, 도 3은 도 2에서 걸개에 연결 바를 수용시킨 제2 상태도이다.
- [0022] 도 1 내지 도 3을 참조하면, 본 고안의 일 실시예에 따른 옷걸이는, 걸대에 걸기 위한 걸개(100), 걸개(100)의 하단에서 양측으로 경사지게 연장되어 옷의 어깨 영역을 지지하는 한 쌍의 경사 바(101), 한 쌍의 경사 바(101)에 쌍으로 연결된 복수 쌍의 상하 바(110), 및 복수 쌍의 상하 바(110)를 쌍으로 상호 연결하는 복수의 연결 바(120)를 포함한다.
- [0023] 이러한 옷걸이는 중앙부 상부에 고리 형상의 걸개(100)가 있으며, 걸개(100) 양측으로 경사 바(101)가 형성되며, 경사 바(101)의 하부에 사다리 구조로 복수의 상하 바(110)와 복수의 연장 바(120)가 복수의 연장부재(140)인 제1 고무튜브(141)와 제2 고무튜브(142)로 연결된 것이다.
- [0024] 복수 쌍의 상하 바(110)는, 경사 바(101)에 제1 고무튜브(141)로 연결되는 한 쌍의 제1 상하 바(111), 제1 상하 바(111)에 제2 고무튜브(142)로 연결되는 한 쌍의 제2 상하 바(112), 및 제2 상하 바(112)에 제2 고무튜브(142)로 연결되는 한 쌍의 제3 상하 바(113)를 포함한다.
- [0025] 제1 상하 바(111)는 경사 바(101)의 하단부에 제1 고무튜브(141)로 절곡 연결된다. 이는 제1 고무튜브(141)의 유연성에 의해 가능하게 된다.
- [0026] 제2 상하 바(112)는 제1 상하 바(111)의 연장선에서 제2 고무튜브(142)로 연결되며, 제3 상하 바(113)는 제2 상하 바(112)의 연장선에서 다른 제2 고무튜브(142)로 연결된다. 제2 고무튜브(142)는 바 부재 형상의 삼방 연결이 가능한 것으로서, 한 쌍의 제1 내지 3 상하 바(111, 112, 113)는 제1, 2 고무튜브(141, 142)에 연결되는 복수의 연결 바(121, 122, 123)로 연결된다.
- [0027] 이러한 본 실시예에 따른 경사 바(101) 하부의 제1 내지 3 상하 바(111, 112, 113)와 복수의 연결 바(121, 122, 123)를 조립한 사다리 구조는 옷의 어깨 영역에서 몸통 하단까지 내부에서 지지하는 틀 역할을 하므로, 옷이 완전히 펴진 상태로 유지되게 만들며, 제2 고무튜브(142)의 연결 지점에서 고무튜브의 유연성에 의해 180도 절첩이 가능하므로 접어서 보관 가능한 구조를 제공한다.
- [0028] 복수의 연결 바(120)는 한 쌍의 제1, 2 상하 바(111, 112)의 연결 지점에서 제2 고무튜브(142)에 연결되는 제1 연결 바(121), 한 쌍의 제2, 3 상하 바(112, 113)의 연결 지점에서 제2 고무튜브(142)에 연결되는 제2 연결 바(122), 및 한 쌍의 제3 상하 바(113)와 연결되는 제3 연결 바(123)를 포함할 수 있다.
- [0029] 제3 상하 바(113)와 제3 연결 바(123)는 일체로 형성될 수 있으며, 제1 고무튜브(141)를 사용하여 연결도 가능하다.
- [0030] 이처럼 복수의 연결 바(120)는 제1 내지 3 상하 바(111, 112, 113)를 간격을 두고 사다리 구조로 연결하는 제1 내지 3 연결 바(121, 122, 123)이다. 이러한 복수의 연결 바(120)는 제1 내지 3 상하 바(111, 112, 113)를 쌍으로 연결하여 옷의 폭 방향 지지 구조를 제공한다.
- [0031] 상기와 같이 본 실시예에 따른 옷걸이는 복수의 연결부재(141, 142)를 사용하여 경사 바(101)와 복수의 상하 바(110)를 연결하거나 상하 바를 쌍으로 연결할 수 있다.
- [0032] 복수의 연결부재(140)는, 경사 바(101)의 하단부와 제1 상하 바(111)를 연결하며 탄력적인 굽힘이 허용되는 튜브 형상의 복수의 제1 고무튜브(141), 및 복수의 상하 바(111, 112, 113)를 상부와 하부에서 상호 연결하며 복수의 상하 바(111, 112, 113)와 복수의 연결 바(121, 122)의 연결 지점에 연결 바를 연결시키는 복수 쌍의 제2 고무튜브(142)를 포함한다.
- [0033] 제1 고무튜브(141)는 하나의 선형 통로가 형성되며, 제2 고무튜브(142)는 복수의 교차하는 통로가 형성된 것이다.
- [0034] 제1 고무튜브(141)는 경사 바(101)와 제1 상하 바(111)를 연결하는 데 사용되며, 제2 고무튜브(142)는 제1 상하 바(111)와 제2 상하 바(112) 및 제2 상하 바(112)와 제3 상하 바(113)의 연결 및 각 연결 지점에서 제1 연결 바

(121)와 제2 연결 바(122)를 연결하는 데 사용된다.

- [0035] 도 2와 도 3을 참조하면, 상기와 같은 본 실시예에 따른 옷걸이는 경사 바(101) 하부 각각의 제2 고무튜브(142)에서 접어져 컴팩트한 부피로 된다.
- [0036] 걸개(100)는 한 쌍의 경사 바(101)의 연결 중앙부에 회전 가능하게 결합된다. 이에 따라 제2, 3 상하 바(112, 113)가 접어짐에 따라 복수의 연결 바 중 제2 연결 바(122)가 걸개(100)에 수용되어 위치 제한됨으로써 옷의 접힘 상태가 그대로 유지될 수 있다.
- [0037] 도 4는 도 1에서 옷에 볼륨을 주기 위한 제1 상태도이며, 도 5는 도 4에서 복수의 결합부재를 결합시켜 볼륨 프레임을 만든 제2 상태도이다.
- [0038] 도 4와 도 5를 참조하면, 본 실시예에 따른 옷걸이는, 경사 바(101)의 하단부에 하나가 배치되며, 한 쌍 이상의 상하 바 중 하단부에 다른 하나가 배치되며 상호 결합 및 분리 가능하게 마련된 복수의 결합부재(150)를 사용함으로써 연결부재의 연결 지점에서 제1, 2, 3 상하 바(11, 112, 113)는 접어지고, 복수의 결합부재(150)의 결합에 의해 제1, 2, 3 상하 바(111, 112, 113)와 제1, 2, 3 연결 바(121, 122, 123)에 의한 걸이 볼륨이 형성된다.
- [0039] 복수의 결합부재(150)는 경사 바(101)의 하단부에 고정된 제1 자석(151), 및 제3 상하 바(113)의 하단부에 고정된 제2 자석(152)을 포함한다.
- [0040] 제1 자석(151)은 상부의 제1 고무튜브(141)에 위치하며, 제2 자석(152)은 하부의 제3 상하 바(113)와 제3 연결 바(123)의 연결부에 위치하게 된다. 이러한 제1 자석(151)과 제2 자석(152)은 고무튜브에 접촉제로 결합되어 부착되거나 바를 감싸면서 배치되어 고정될 수 있다.
- [0041] 한 쌍의 제1 내지 3 상하 바(111, 112, 113)는 제1 자석(151)과 제2 자석(152)의 결합에 의해 삼각 형상을 형성하며, 한 쌍의 제2 상하 바(112)와 복수의 연결 바(121, 122)는 사각 형상을 형성할 수 있다.
- [0042] 경사 바(101)와 제1 상하 바(111)를 연결하는 지점에 있는 제1 자석(151)에 제3 상하 바(113)와 제3 연결 바(123)를 연결하는 지점에 있는 제2 자석(152)을 부착시키는 경우, 제1 상하 바(111)와 제3 상하 바(113)는 제2 상하 바(112)를 밑변으로 하는 삼각 프레임을 형성하며, 제2 상하 바(112)와 제1, 2 연결 바(121, 122)는 하부에 사각 프레임을 형성한다.
- [0043] 이러한 옷걸이의 프레임 구조는 측면에서 보는 경우 삼각 형상이며, 밑에서 보는 경우 사각 형상인 볼륨 구조를 만들며, 옷 속으로 넣어지면서 옷에 볼륨을 만들어 준다.
- [0044] 도 6은 도 4에서 볼륨 프레임을 만든 다른 실시예에 따른 상태도이다.
- [0045] 도 4와 도 6을 참조하면, 다른 실시예에 따른 복수의 결합부재(150)는, 경사 바(101)의 하단부에서 고정된 제1 벨크로(161), 및 제3 상하 바(113)의 하단부에 고정된 제2 벨크로(162)를 포함할 수 있다.
- [0046] 제1 벨크로(161)와 제2 벨크로(162)는 탈착이 가능한 것으로서, 제1 자석(151)과 제2 자석(152)에 대응하는 지점에서 동일한 역할을 수행할 수 있는 요소이다.
- [0047] 이에 따라 한 쌍의 제1 내지 3 상하 바(131, 132, 133)는 제1 벨크로(161)와 제2 벨크로(162)의 결합에 의해 삼각 형상을 형성하며, 한 쌍의 제2 상하 바(112)와 복수의 연결 바(120)는 사각 형상을 형성할 수 있다.
- [0048] 본 고안의 실시 예들에 따른 옷걸이의 구성 요소들에서 몇몇은 변형이 가능하며, 간단하게 언급하면 다음과 같다. 상기에서 바들의 단면 형상은 원형 단면으로 한정되지 않으며 다양한 단면구조로 마련될 수 있으며, 고무튜브는 바 형상의 연결이 가능하며 접힘이 가능한 유연성을 갖는 다른 재질의 튜브로 대체가 가능하다.
- [0049] 이상과 같이 본 고안의 실시 예들에 대하여 설명하였으나, 이를 기초로 해당 기술 분야에서 통상의 지식을 가진 자라면 청구범위에 기재된 본 고안의 본질적인 기술 사상으로부터 벗어나지 않는 범위 내에서, 구성 요소의 부가, 변경, 삭제 또는 추가 등에 의해 본 고안을 다양하게 수정 및 변경시킬 수 있을 것이며, 이 또한 본 고안의 권리범위 내에 포함된다.

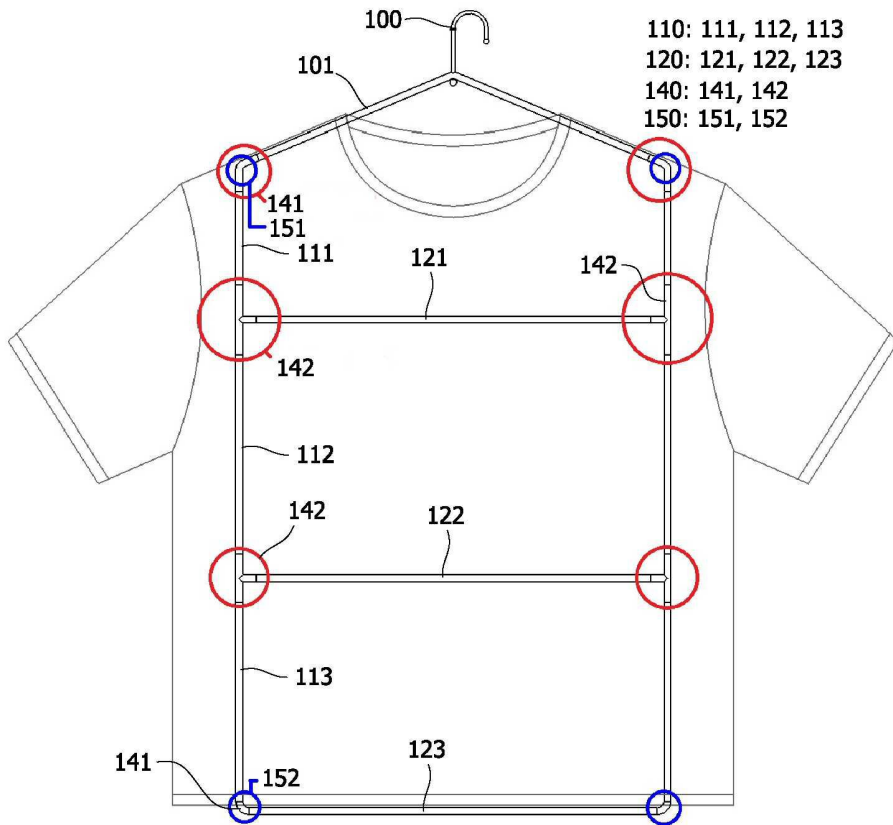
**부호의 설명**

- [0050] 100: 걸개                         101: 경사 바  
 110: 복수 쌍의 상하 바

- |               |               |
|---------------|---------------|
| 111: 제1 상하 바  | 112: 제2 상하 바  |
| 113: 제3 상하 바  | 120: 복수의 연결 바 |
| 121: 제1 연결 바  | 122: 제2 연결 바  |
| 123: 제3 연결 바  | 140: 복수의 연결부재 |
| 141: 제1 고무튜브  | 142: 제2 고무튜브  |
| 150: 복수의 결합부재 | 151: 제1 자석    |
| 152: 제2 자석    |               |

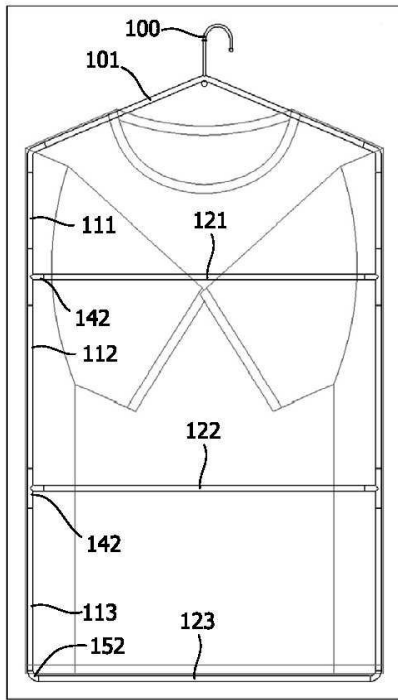
**도면**

**도면1**

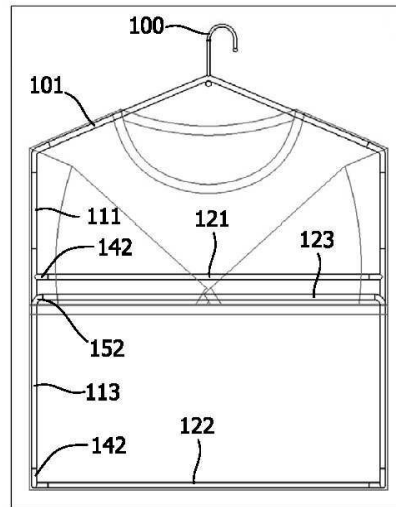




도면2

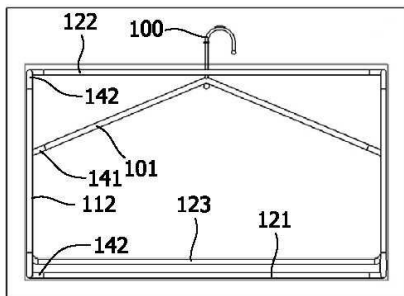


(a)

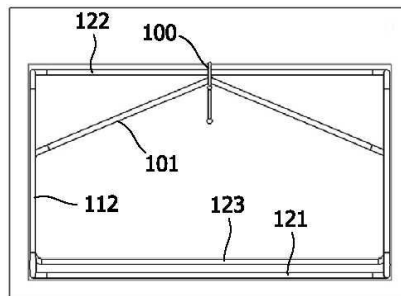


(b)

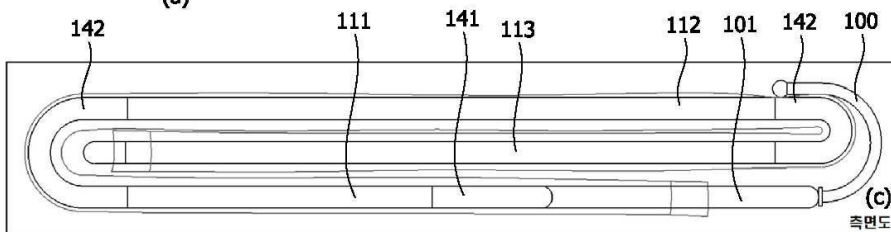
도면3



(a)

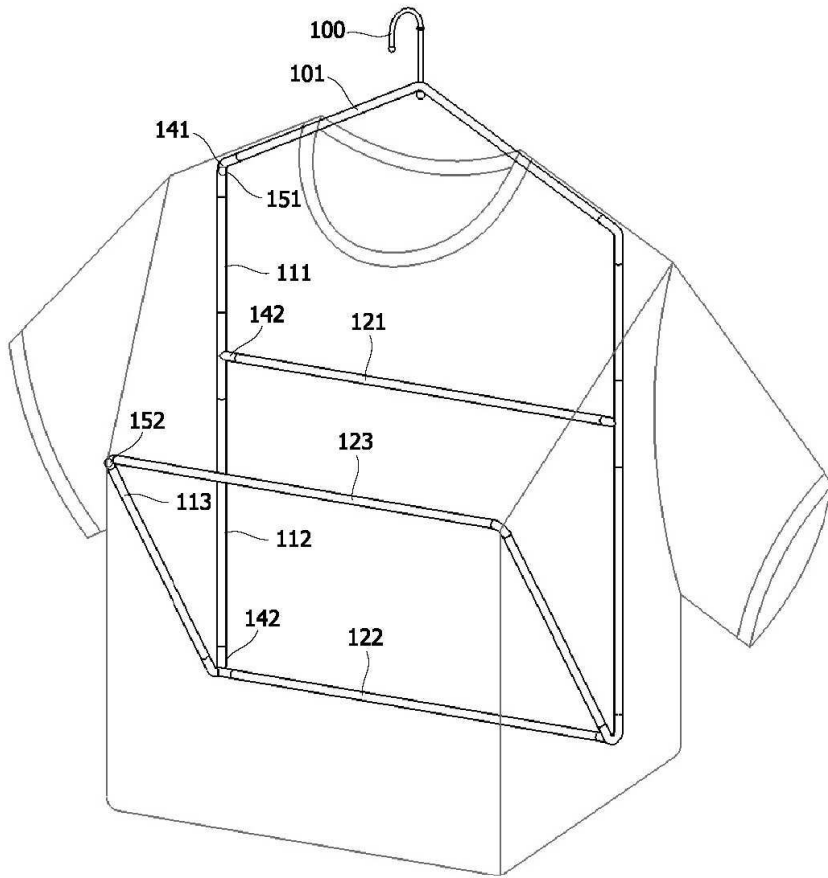


(b)

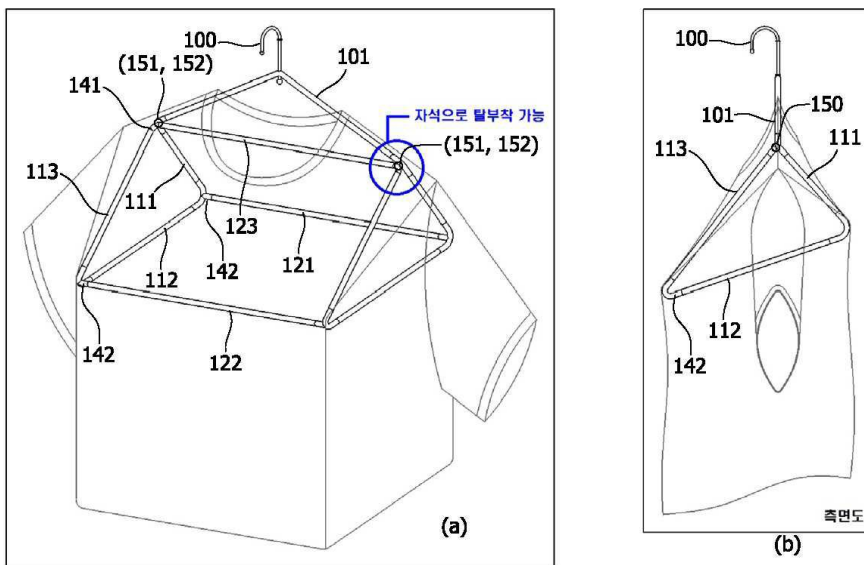


(c)  
측면도

도면4



도면5



도면6

