



(19) 대한민국특허청(KR)
(12) 등록특허공보(B1)

(45) 공고일자 2018년10월01일
(11) 등록번호 10-1902749
(24) 등록일자 2018년09월20일

(51) 국제특허분류(Int. Cl.)
F41H 5/08 (2006.01) F41H 1/04 (2006.01)
(52) CPC특허분류
F41H 5/08 (2013.01)
F41H 1/04 (2013.01)
(21) 출원번호 10-2018-0028826
(22) 출원일자 2018년03월12일
심사청구일자 2018년03월12일
(56) 선행기술조사문헌
JP3174470 U9*
(뒷면에 계속)

(73) 특허권자
심중현
서울특별시 성동구 사근동11나길 19 (사근동)
심상현
대구광역시 달서구 상인로26길 35 (상인동)
(72) 발명자
심중현
서울특별시 성동구 사근동11나길 19 (사근동)
심상현
대구광역시 달서구 상인로26길 35 (상인동)
(74) 대리인
박정호

전체 청구항 수 : 총 4 항

심사관 : 정아람

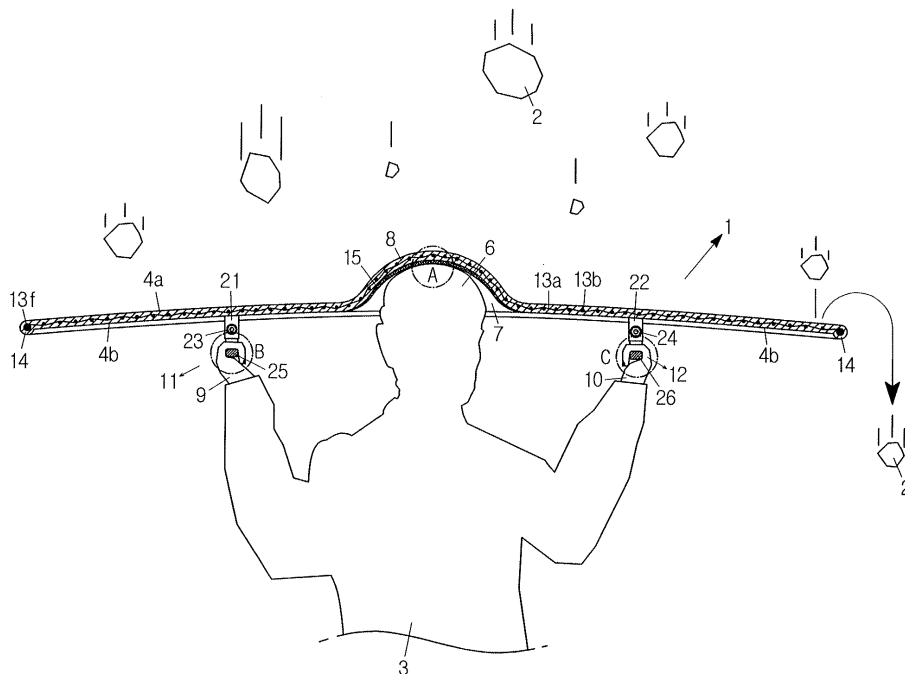
(54) 발명의 명칭 지진 대비용 방패

(57) 요약

본 발명은 지진에 의해 떨어지는 낙하물들을 막아(차단 격리시켜) 사용자의 신체를 보호하는 지진 대비용 방패에 관한 것으로, 상부에서 떨어지는 낙하물을 막아주는 본체(4)와, 상기 본체(4)의 저부면 중앙에 형성되는 상향 요입부(7)와, 상향 요입부(7)의 표면에 고정되는 완충부재(15)와, 본체(4)의 저부면(4b) 양측에 형성되는 손잡이

(뒷면에 계속)

대표도 - 도7



(11)(12)를 포함한다. 상기 본체(4) 내부에 인서트 성형되는 철망(13)을 더 포함한다. 상기 본체(4)는 직사각형, 원형, 타원형, 이들의 복합형 중 어느 하나일 수 있다. 상기 본체(4)의 가장자리 부분 복수 개소에 형성되는 요입홈(16)과, 요입홈(16)으로 노출되는 걸림부(13k)를 더 포함한다. 상기 손잡이(11)(12)는, 본체(4) 저부면(4b)에 하향 돌출되는 한 쌍의 고정부(21)(22)와, 한 쌍의 고정부(21)(22)에 축핀(23)(24)으로 축결합되는 파지부(25)(26)를 포함한다.

상기 본체(4)의 상부 표면(4a)은 머리수용부(8)에서 가장자리 방향으로 이행할수록 점차적으로 낮아지도록 기울어지는 곡선형일 수 있다.

(56) 선행기술조사문헌

JP2002136614 A*

JP09154632 A*

KR2019910005181 Y1*

JP08215329 A*

*는 심사관에 의하여 인용된 문헌

명세서

청구범위

청구항 1

낙하물로부터 사용자의 머리와 어깨를 포함한 전신이 보호되는 크기의 본체;

상기 본체의 저부면 중앙에 형성되고 전방시야가 가려지지 않도록 사용자의 눈썹 높이 이상의 머리 부분이 삽입되는 상향 요입부;

상기 상향 요입부의 표면에 고정되는 완충부재;

상기 본체의 가장자리 부분에 형성되는 보강부;

본체 저부면에 하향 돌출되는 한 쌍의 고정부;

한 쌍의 고정부에 축핀으로 축결합되는 파지부;

를 포함하는 지진 대비용 방패.

청구항 2

청구항 1에 있어서;

본체 내부에 인서트 성형되는 철망;

철망의 가장자리 부분에 위치하는 보강 테두리부재;

를 더 포함하는 지진 대비용 방패.

청구항 3

삭제

청구항 4

청구항 2에 있어서;

본체의 가장자리 부분 복수 개소에 형성되는 요입홈;

상기 요입홈으로 노출되는 철망의 테두리부재를 외향 절곡시킨 걸림부;

를 더 포함하는 지진 대비용 방패.

청구항 5

삭제

청구항 6

청구항 1 또는 청구항 2에 있어서;

본체의 상부 표면은 머리수용부에서 가장자리방향으로 이행할수록 점차적으로 낮아지도록 기울어지는 곡선형이 되, 중앙은 두껍고 가장자리 부분으로 이행할수록 점차적으로 얇아지게 구성하여 충격이 심한 중앙부분의 강도가 보강되도록 한 지진 대비용 방패.

발명의 설명

기술분야

본 발명은 지진에 의해 떨어지는 낙하물들을 막아(차단 격리시켜) 사용자의 신체를 보호하는 지진 대비용 방패에 관한 것이다.

배경 기술

- [0002] 최근 세계 여러 지역에서 지진(地震)발생 빈도가 증가함에 따라 수많은 인명 및 재산 피해가 발생하고 있다. 한편 비교적 지진 안전지대로 알려져 있던 우리나라의 경우에도 최근 강한 지진과 여진을 여러 차례 겪은바 있어 더 이상 지진 안전지대가 아님이 입증되었으며, 기상청 통계자료를 통해서도 소규모 지진이 꾸준히 발생하고 있음을 알 수 있다.
- [0003] 지진 대비책으로 중앙정부에서는 지진재해대책법 및 관련법령을 재정비하고, 건축물의 내진설계를 강화하는 등 지진 발생시 피해규모를 최소화하기 위한 노력을 계속 기울이고 있지만, 기존의 건물이나 노후화된 건축물에는 내진설계가 반영되어 있지 않아, 대지진이 아닌 중소규모의 지진이 발생하더라도 건물의 붕괴가 일어날 수 있으며, 내진설계가 반영된 건축물이라 하더라도 지진강도에 따라 큰 피해가 발생할 수 있다.
- [0004] 한편 지진발생 시 건물의 붕괴로 인한 1차 피해와, 폭발, 화재, 감전으로 인한 2차 피해가 있으며, 피해 예방을 위해 지진계 설치, 자동화재 탐지설비 구축 등을 시도하고 있으나 많은 비용이 소요되고, 유지관리 상의 어려움으로 인하여 보다 효율적이면서 실효성이 있는 방안이 필요하다.
- [0005] 지진 관련 사고통계에 따르면 진동, 충격에 의한 사고 원인 비중이 꾸준히 증가되고 있어 지진 또는 외부 충격으로부터 인명을 보호하고, 초기에 대응하여 인명 및 재산 피해를 최소화할 수 있도록 신속하면서 간편하게 이용할 수 있는 수단과 방법들이 요구되고 있다.
- [0006] 지진에 대비하여 다양한 대피 방법 또는 대피장소가 마련되어 있으나 예고되지 않는 갑작스런 지진과 같은 재앙이 발생하는 경우 정해진 대피 장소로 이동하기 어렵게 되고 가장 가까운 대피 장소가 될 수 있는 책상 또는 테이블의 아래쪽으로 대피하게 된다.
- [0007] 그러나 이와 같은 대피 장소는 약한 지진의 경우 안전이 확보될 수 있지만 강한 지진에 대하여 대피 기능을 충분히 발휘하기 어렵다는 문제점을 가진다. 그러므로 지진 발생 초기에 건물 바깥이나 대피장소로 이동할 때 건물이 붕괴되면서 떨어지는 각종 낙하물들로부터 신체를 신속하면서 효율적으로 보호할 수 있는 수단이나 방법들이 요구되고 있다.

선행기술문헌

특허문헌

- [0008] (특허문헌 0001) 대한민국 공개특허공보 제10-2007-0080793호(발명의 명칭: 지진대피용 식탁과 의자, 2007. 08. 13. 특허공개)
- (특허문헌 0002) 대한민국 공개특허공보 제10-2011-0005194호(발명의 명칭: 지진 대피 기능을 갖는 안전 볼 및 그를 이용한 가구, 2011. 01. 17. 특허공개)
- (특허문헌 0003) 대한민국 공개특허공보 제10-2012-0108257호(발명의 명칭: 지진 대비용 소파, 2012. 10. 05. 특허공개)

발명의 내용

해결하려는 과제

- [0009] 지진이 발생하여 건물 바깥으로 피난할 때 아무런 대비없이 나가는 경우 유리나 건물 잔해 등의 낙하물에 부딪혀 다치거나 생명을 잃을 수 있다.
- [0010] 따라서 본 발명의 목적은 예측하지 못한 지진이 발생하는 경우 머리 위로 떨어지는 낙하물을 차단시켜 신체를 보호함으로써 인명 피해를 최소화할 수 있는 지진 대비용 방패를 제공함에 목적이 있다.
- [0011] 본 발명의 다른 목적은 충격에 강하고 가볍고 부피가 작아 개인이 신속 간편하게 휴대 및 사용할 수 있는 지진 대비용 방패를 제공함에 목적이 있다.
- [0012] 본 발명의 다른 목적은 여러개의 방패를 평면형으로 연결시켜 여러명이 동시에 사용할 수 있는 지진 대비용 방패를 제공함에 특징이 있다.

[0013] 본 발명의 또 다른 목적은 가로 및 세로로 연결시켜 지진 대비용 보호 방벽을 만들 수 있는 지진 대비용 방패를 제공함에 특징이 있다.

과제의 해결 수단

[0014] 본 발명은 지진에 의해 상부에서 떨어지는 낙하물이나 측부로 넘어지거나 이동하는 사물로부터 신체와 인명을 보호할 수 있는 지진 대비용 방패가 제공된다.

[0015] 본 발명 지진 대비용 방패는, 낙하물로부터 사용자의 머리와 어깨를 포함한 전신이 보호되는 크기의 본체와, 상기 본체의 저부면 중앙에 형성되고 전방시야가 가려지지 않도록 사용자의 눈썹 높이 이상의 머리 부분이 삽입되는 상향 요입부와, 상기 상향 요입부의 표면에 고정되는 완충부재와, 상기 본체의 가장자리 부분에 형성되는 보강부와, 본체 저부면에 하향 돌출되는 한 쌍의 고정부와, 한 쌍의 고정부에 축핀으로 축결합되는 파지부를 포함한다.

[0016] 상기 본체 내부에 인서트 성형되는 철망과, 철망의 가장자리 부분에 위치하는 보강 테두리부재를 더 포함한다.

[0017] 삭제

[0018] 상기 본체의 가장자리 부분 복수 개소에 형성되는 요입홈과, 상기 요입홈으로 노출되는 철망의 테두리부재를 외향 절곡시킨 걸림부를 더 포함한다.

[0019] 삭제

[0020] 상기 본체의 상부 표면은 머리수용부에서 가장자리방향으로 이행할수록 점차적으로 낮아지도록 기울어지는 곡선형이 되, 중앙은 두껍고 가장자리 부분으로 이행할수록 점차적으로 얇아지게 구성하여 충격이 심한 중앙부분의 강도가 보강되도록 구성할 수 있다.

발명의 효과

[0021] 본 발명은 예측하지 못한 지진이 발생하는 경우 지진 대비용 방패(1)를 이용하여 머리 위로 떨어지는 낙하물을 신속히 차단함으로써 신체를 보호하면서 안전지대로 대피할 수 있으므로 인명 및 재산피해를 최소화할 수 있는 효과가 있다.

[0022] 본 발명에서 지진 대비용 방패(1)로 낙하물(2) 등을 방어한다 하더라도 강한 충격이 가해지고 신체적 피해가 발생할 수 있으나, 본체(4) 내부에 소정 메쉬와 굵기의 철망(13)이 인서트 성형(사출)되어 전체 강도가 크게 보강되고, 머리(6)가 삽입 지지되는 요입부(7)의 표면에는 완충부재(15)가 고정되어 낙하충격이 크게 완하 및 완충되므로 사용자(3)의 신체가 보호되는 효과가 있다.

[0023] 본 발명은 요입부(7)에 삽입되는 사용자(3)의 머리(6)와 양측 손잡이(11)(12)를 파지하는 양손(9)(10)에 의한 'A', 'B', 'C' 3점 지지구조, 또는 요입부(7)에 삽입되는 사용자(3)의 머리(6)와 일측 손잡이(11)를 파지하는 한 손(9)에 의한 'A', 'B' 2점 지지구조에 의해 지진 대비용 방패(1)의 안정적인 지지가 달성되며, 상부 표면(4a)으로 떨어지는 낙하물(2)은 지진 대비용 방패(1) 바깥으로 떨어지게 되므로 사용자(3)의 신체가 보호되는 효과가 있다.

[0024] 본 발명은 요입부(7)에 삽입되는 사용자(3)의 머리(6)와 일측 손잡이(11)를 파지하는 한 손(9)에 의한 'A', 'B' 2점 지지구조에 의해 지진 대비용 방패(1)의 안정적인 지지가 달성되며, 자유로운 한 손(10)으로는 어린이(유아, 유치원생, 저학년 학생, 장애인 등), 반려동물(5), 귀중품 등을 잡고 대피할 수 있어서 사용자(3)의 신체 뿐 아니라 어린이(유아, 유치원생, 저학년 학생, 장애인 등), 반려동물(5), 귀중품 등을 보호할 수 있는 효과가 있다.

[0025] 본 발명은 걸속고리(17)를 이용하여 적어도 2개 이상의 지진 대비용 방패(1)를 평면적으로 연결시켜 방호면적(또는 본체의 평면적)을 확장함으로써 어린이집 유아, 유치원생, 저학년 학생, 장애인 등을 소수의 보모 또는 교사와 함께 피신할 수 있는 효과가 있다.

[0026] 본 발명의 지진 대비용 방패(1)는 일상 생활공간에 비치하였다가 지진 발생시 바로 사용할 수 있으므로 일상생활에 제약이나 불편이 초래되지 않을 뿐 아니라, 휴대 및 상시 사용할 수 있으며, 대피 장소로 이동할 때 낙하

물(2)을 차단할 수 있어서 안전하고 신속한 대피가 가능한 등의 효과가 있는 매우 유용한 발명이다.

도면의 간단한 설명

- [0027] 도 1 : 본 발명 일 예로 도시한 사시도.
- 도 2 : 본 발명 일 예로 도시한 평면도.
- 도 3 : 본 발명 일 예로 도시한 부분 절개 평면도.
- 도 4 : 본 발명 일 예로 도시한 길이방향 단면도.
- 도 5 : 본 발명 일 예로 도시한 폭방향 단면도.
- 도 6 : 본 발명 다른 예로 도시한 길이방향 단면도.
- 도 7 : 본 발명 일 예로 도시한 사용 상태 단면도.
- 도 8 : 본 발명 다른 예로 도시한 사용 상태 단면도.
- 도 9 : 본 발명 또 다른 예로 도시한 사용 상태 단면도.
- 도 10 : 본 발명에서 2개의 방패를 연결한 상태의 평면도.
- 도 11 : 본 발명에서 4개의 방패를 연결한 상태의 평면도.
- 도 12 : 본 발명에서 3개의 방패를 연결하여 대피 공간을 구성한 상태의 측면도.

발명을 실시하기 위한 구체적인 내용

- [0028] 이하, 본 발명의 바람직한 실시 예들을 첨부한 도면에 따라 상세히 설명하고자 한다. 본 발명의 실시 예들을 설명함에 있어 도면들 중 동일한 구성 요소들은 가능한 한 동일 부호로 기재하고, 관련된 공지구성이나 기능에 대한 구체적인 설명은 본 발명의 요지가 모호해지지 않도록 생략하며, 또한, 첨부된 도면에 표현된 사항들은 본 발명의 실시 예들을 쉽게 설명하기 위해 도식화된 도면으로 실제로 구현되는 형태와 상이할 수 있다.
- [0029] 도 1은 본 발명 일예로 도시한 지진 대비용 방패(1)의 사시도이고, 도 2는 그 평면도이고, 도 3은 부분 절개 평면도로, 상기 지진 대비용 방패(1)는 지진에 의해 발생하는 각종 낙하물로부터 사용자가 보호될 수 있도록 사용자의 머리를 중심으로 양쪽 어깨를 포함한 전신이 가려질 수 있는 소정의 크기와 소정 두께 및 소정 형상으로 구성된다.
- [0030] 본 발명은 지진 대비용 방패(1)를 이용하여 지진 발생 초기에 신속히 건물 바깥이나 안전한 장소로 대피할 수 있으며, 대피 과정에서 건물의 붕괴로 인하여 밀려 떨어지는 각종 낙하물들이 수평 상태의 지진 대비용 방패(1)에 의해 차단 격리되면서 사용자의 신체에 직접 접촉하거나 충격을 주지 못하게 되므로 사용자의 신체가 보호되고, 이에 따라 인명 피해가 최소화된다.
- [0031] 본 발명 지진 대비용 방패(1)는 지진 등에 의해 상부로부터 떨어지는 낙하물(2)을 막아(차단 격리시켜) 사용자(3)의 신체를 보호하는 본체(4)와, 본체(4)의 저부면(5) 중앙에 형성되고 사용자(3)의 머리(6)로 지지할 수 있도록 머리(6)의 상부 일부가 삽입되는 상향 요입부(7)가 형성되는 머리수용부(8)와, 본체(4)의 저부면(5) 양측에 양 손(9)(10)으로 각각 잡을 수 있도록 형성되는 손잡이(11)(12)를 포함한다.
- [0032] 상기 본체(2)는 낙하물(2)로부터 사용자(3)가 보호될 수 있도록 소정 두께와 소정 크기의 고강도 재질로 구성되며, 머리와 양쪽 어깨를 포함한 전신(全身)이 보호될 수 있도록 신체 평면 형상보다 2배~4배 크기로 구성되며, 그 형상은 직사각형, 원형, 타원형, 또는 이들의 복합형 중 어느 하나이며, 본 발명에서는 설명의 편의상 직사각형을 일 예로 설명된다.
- [0033] 본 발명은 본체(4) 내부에 인서트 성형되는 타공판, 그물망, 메쉬망, 네트망, 헨스망 등의 철망(13)을 더 포함한다. 상기 철망(13)은 도 3 내지 도 5와 같이 소정 지름의 가로 철선(13a)과 세로 철선(13b)을 격자형으로 짜거나 엮어서 소정 메쉬의 망(13c)이 형성되는 철망이거나, 도 9와 같이 프레스 성형(타발) 등에 의해 소정 두께의 철판(13d)에 타공망(13e)이 소정 간격으로 형성된 철망일 수 있다. 상기 철망(13)의 가장자리 부분에 위치하는 테두리부재(13f)(13g)는 철선(13a)(13b)이나 철판(13d)보다 지름이 큰 원형이나 타원형 또는 사각형이나 다각형의 금속으로 구성함으로써 본체(4)의 전체 강도가 크게 보장된다.

- [0034] 상기 철망(13)을 구성하는 철선(13a)(13b)과 철판(13d) 및 테두리부재(13f)(13g)는 고강도의 금속재로 구성함으로써 지진 대비용 방패(1)의 전체 강도가 보강된다.
- [0035] 본 발명은 본체(4)의 가장자리 부분에 형성되는 보강부(14)를 더 포함한다.
- [0036] 상기 보강부(14)는 본체(4)의 두께보다 두꺼운 원형이나 타원형 사각형이나 다각형으로 구성함으로써 가장자리 부분의 취약 강도가 보강된다. 또한 상기 보강부(14) 부분에 인서트 성형되는 테두리부재(13f)(13g)에 의해서도 가장자리 부분의 강도가 크게 보강된다. 따라서 비교적 파손이나 손괴가 잦은 가장자리 부분의 강도가 보강되면서 파손이나 손괴 등이 억제되므로 지진 대비용 방패(1)의 사용 수명이 크게 연장된다.
- [0037] 본 발명은 머리(6)를 보호할 수 있도록 상향 요입부(7)의 표면에 고정되는 완충부재(15)를 더 포함한다. 상기 완충부재(15)는 충격흡수력이 우수한 고무, 우레탄, 섬유, 다공성 충격흡수재 등을 적정 두께로 구성하여 본체(4)의 상부 표면(4a)으로 떨어지는 낙하물(2)에 의해 본체(4)로 전달되는 충격이 흡수 및 완충되도록 함으로써 사용자(3)의 머리와 얼굴과 목 등을 포함한 전신이 보호된다.
- [0038] 상기 상향 요입부(7)는 하향 할수록 벌어지게 구성함으로써 머리(6) 크기에 상관없이 쉽게 삽입할 수 있다.
- [0039] 상기 본체(4)의 상부 표면(4a)은 낙하물(2)이 잘 굴러갈 수 있도록 머리수용부(8)에서 가장자리방향으로 이행할수록 점차적으로 낮아지도록 기울어지는 곡선형이 바람직하며, 표면마찰계수가 작도록 미끄럽게 가공 및/또는 처리하여 떨어지는 낙하물(2)이 상부 표면(4a)을 따라 미끌어지면서 지진 대비용 방패(1)의 바깥으로 쉽게 낙하하도록 구성하여 신체(3)로 전달되는 충격이 크게 완화되거나 감소된다.
- [0040] 본 발명에서 지진 대비용 방패(1)의 강도를 보강하기 위하여 도 6과 같이 중앙은 두껍고 가장자리 부분으로 이행할수록 점차적으로 얇아지게 구성하여 충격이 심한 중앙부분의 강도가 더욱 보강되게 구성함으로써 전체 강도가 보강되고 사용 수명이 연장된다.
- [0041] 본 발명의 지진 대비용 방패(1)는 가벼우면서 낙하물(2)의 낙하충격으로부터 견딜 수 있는 고강도 재질, 예컨대 탄소섬유, 고강도 합성수지, 고강도 알루미늄이나 스텐레스, 강화플라스틱 또는 섬유강화플라스틱 등으로 구성되어 고강도이다.
- [0042] 또한 본 발명의 지진 대비용 방패(1)는 강한 강성을 가질 수 있도록 FRP(Fiber Reinforce Plastic), 폴리카보네이트 재질, 방탄기술에 사용되는 케블라(Kevlar), 전단농화유체(Shear Thickening Fluid), 다이니마, 아라미드 섬유 등으로 제조할 수 있다.
- [0043] 또한, 본 발명 지진 대비용 방패(1)는 중량을 가볍게 하면서 강도가 증대되도록, 유리섬유나 탄소섬유 또는 아라미드섬유와 같은 고강도 섬유 재료를 플라스틱에 적셔서 굳힌 복합 재료(Composite Materials, 複合材料)일 수 있다.
- [0044] 상기 복합재료(composite materials)는, 강화재(強化材)와 매트릭스재의 뛰어난 특성을 살린 복합 공정을 거쳐 만드는 재료로, 종래의 단일 재료로는 충분히 실현할 수 없었던 특성을 발휘하도록 설계된 재료로서, 그 구성소재에 따라 플라스틱계, 금속계, 무기계(無機系), 고무계 등 각종 복합재로 나눌 수 있다.
- [0045] 본 발명에서 상기 손잡이(11)(12)는 본체(4)에 일체형으로 구성되거나 도 4, 도 5와 같이 부피를 줄일 수 있도록 절첩형으로 구성될 수 있다. 예컨대, 상기 손잡이(11)(12)는 본체(4) 저부면 양측으로 하향 돌출되는 한 쌍의 고정부(21)(22)와, 한 쌍의 고정부(21)(22)에 축핀(23)(24)이나 체결부재로 축결합되는 "U" 형상의 파지부(25)(26)를 포함한다. 상기 파지부(25)(26)는 견고한 파지를 위하여 손가락이 밀착 및 견고하게 파지될 수 있도록 도 6과 같이 파지홈(27)이 형성된다.
- [0046] 사용자(3)의 머리(6)가 삽입되는 요입부(7)는 사용자의 눈썹 높이 이상의 머리 부분이 삽입되도록 하되, 눈은 본체(4)의 저부면(4b)보다 낮은 위치에 위치하도록 함으로써 전방 시야가 가려지지 않아 신속한 대피가 가능하다.
- [0047] 본 발명은 본체(4)의 가장자리 부분(변부)의 복수 개소에 요입홈(16)을 형성하고, 상기 요입홈(16)으로 철망(13)의 테두리부재(13f)를 노출시키되 외향 절곡시켜 걸림부(13k)를 구성함으로써 도 10, 도 11과 같이 걸속고리(17)를 이용하여 적어도 2개 이상의 지진 대비용 방패(1)를 평면적으로 연결시켜 방호면적(또는 본체의 평면적)을 확장함으로써 여러명의 사용자가 동시에 사용할 수 있도록 구성할 수 있다.
- [0048] 또한 도 12와 같이 걸림부(13k)와 걸림부(13k)를 연결하는 걸속고리(17)를 이용하여 상부 지진 대비용 방패(1)와 양측 지진 대비용 방패(1)를 서로 연결시켜 사용자(3)가 대피할 수 있는 임시 대피공간(20)이 형성되게 함으

로써 상부 및 양측 방향으로 부터 낙하하거나 날아오는 낙하물(2)(2a)을 차단할 수 있도록 구성하여 임시 대피 시설로 사용할 수도 있다.

- [0049] 상기에서 양측에 위치하는 지진 대비용 방패(1)의 하부는 도 12와 같이 소정 각도($\theta 1$)($\theta 2$), 예컨대 바닥면이나 지면(E)으로부터 40~80° 로 기울지게 설치함으로써 쉽게 붕괴되지 않는 안정적인 구조를 갖는다.
- [0050] 상기에서 바닥면이나 지면(E)에 접하는 부분의 좌우측 걸림부(13k)에 와이어(도시안됨)의 양단부를 걸어 양측 지진 대비용 방패(1)가 쉽게 붕괴되지 않도록 구성할 수도 있다.
- [0051] 본 발명에서 예시한 걸속고리(17)는 이웃하는 지진 대비용 방패(1)의 걸림부(13k)와 걸림부(13k)를 견고하게 연결시킬 수 있는 카라비너(carabiner) 등을 예로 들 수 있다. 상기 카라비너(carabiner)는 'D'형상의 링 또는 "O"형상의 링 일측에 안쪽으로 열 수 있는 스프링(판스프링)이나 게이트가 달려 있어서 비의도적인 분리(open)가 방지된다.
- [0052] 본 발명의 지진 대비용 방패(1)는 다점 지지구조 및 과지구조에 의해 평면 상태가 유지되면서 낙하물(2)이 차단 격리된다.
- [0053] 본 발명은 도 7과 같이 본체(4) 중앙에 위치하는 요입부(7)에 사용자(3)의 머리(6)를 삽입하여 지지한 다음 본체(4) 저부면(4a) 양측에 위치하는 손잡이(11)(12)의 파지홈(27)을 양손(9)(10)으로 잡게되면 머리(6)에 의한 'A'지점, 양손(9)(10)에 의한 'B'지점 및 'C' 지점에 의한 3점 지지구조에 의해 지진 대비용 방패(1)가 수평이나 수평에 가까운 상태로 안정적인 지지가 달성되며, 상부 표면(4a)으로 떨어지는 낙하물(2)은 지진 대비용 방패(1) 바깥으로 떨어지게 되므로 사용자(3)의 신체가 보호된다.
- [0054] 또한, 도 8과 같이 본체(4) 중앙에 위치하는 요입부(7)에 사용자(3)의 머리(6)를 삽입하여 지지한 다음 본체(4) 저부면(4a) 일측에 위치하는 손잡이(11)를 한손으로 잡게되면 머리(6)에 의한 'A'지점, 손(9)에 의한 'B'지점에 의한 2점 지지구조에 의해 지진 대비용 방패(1)가 수평이나 수평에 가까운 상태로 안정적인 지지가 달성되며, 자유로운 손(10)으로는 어린이(유아, 유치원생, 저학년 학생, 장애인 등), 반려동물(5), 귀중품 등을 잡고 대피 및 이동할 수 있으며, 본체(4)의 상부 표면(4a)으로 떨어지는 낙하물(2)은 지진 대비용 방패(1)의 바깥으로 떨어지게 되므로 사용자(3)의 신체 뿐 아니라 어린이(유아, 유치원생, 저학년 학생, 장애인 등), 반려동물(5), 귀중품 등을 보호할 수 있으며, 이에 따라 귀중한 생명과 재산이 보호된다.
- [0055] 또한, 도 10, 도 11과 같이 걸속고리(17)를 이용하여 적어도 2개 이상의 지진 대비용 방패(1)를 평면적으로 연결시켜 방호면적(또는 본체의 평면적)을 확장함으로써 어린이집 유아, 유치원생, 저학년 학생, 장애인 등을 소수의 보모 또는 교사와 함께 대피(피신)할 수 있게된다.
- [0056] 본 발명에서 지진 대비용 방패(1)로 낙하물(2) 등을 방어한다 하더라도 강한 충격이 가해지고 신체적 피해가 발생할 수 있으므로 본체(4) 내부에 소정 메쉬와 굵기의 철망(13)이 인서트 성형(사출)되어 전체 강도가 크게 보강되고 머리(6)가 삽입 지지되는 요입부(7)의 표면에는 완충부재(15)가 설치되어 낙하충격이 크게 완하 및 완충된다.
- [0057] 본 발명의 지진 대비용 방패(1)는 부피가 크지 않고 무게가 가벼워 지진 발생시 신속히 사용할 수 있을뿐 아니라, 사용이 간편하고, 휴대가 용이하며, 또 충격강도도 강할 뿐만 아니라, 사용자(3)의 신체가 지진 대비용 방패(1)의 바깥으로 노출되지 않아 낙하물(2)로부터 보호된다.
- [0058] 이상과 같이 설명한 본 발명은 본 실시 예 및 첨부된 도면에 한정되는 것이 아니고, 본 발명의 기술적 사상을 벗어나지 않는 범위 내에서 여러 가지 치환, 변형 및 변경이 가능하며, 이는 본 발명이 속하는 기술분야에서 통상의 지식을 가진 자에게 있어 자명한 것이다.

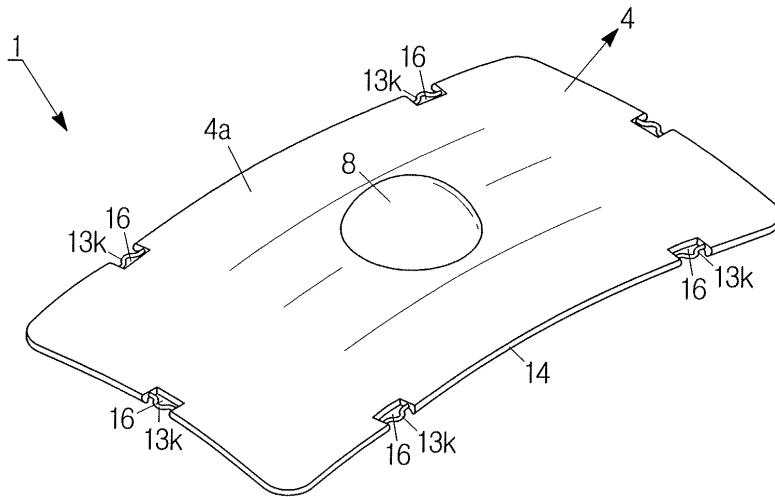
부호의 설명

- [0059] (1)--지진 대비용 방패 (2)--낙하물
- (3)--사용자 (4)--본체
- (4a)--상부 표면 (4b)--저부면
- (5)--동물 (6)--머리
- (7)--상향 요입부 (8)--머리수용부(크라운)

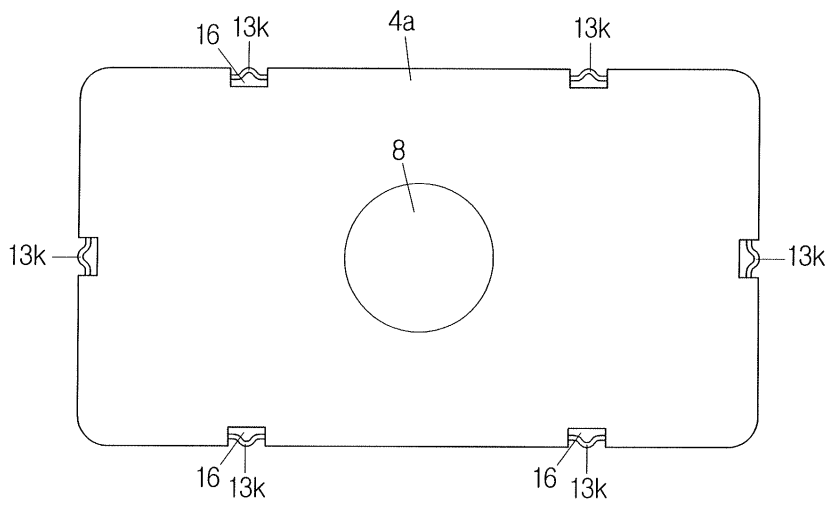
- | | |
|----------------------------------|-------------------|
| (9)(10)--손 | (11)(12)--손잡이 |
| (13)--철망 | (13a)(13b)--철선 |
| (13c)--망 | (13d)--철판 |
| (13e)--타공망 | (13f)(13g)--테두리부재 |
| (13h)--보강부재 | (13k)--걸림부 |
| (14)--보강부 | (15)--원충부재 |
| (16)--요입홈 | (17)--결속고리 |
| (20)--대피공간 | (21)(22)--고정부 |
| (23)(24)--축핀 | (25)(26)--파지부 |
| (27)--파지홈 | (E)--지면 |
| ($\theta 1$)($\theta 2$)--각도 | |

도면

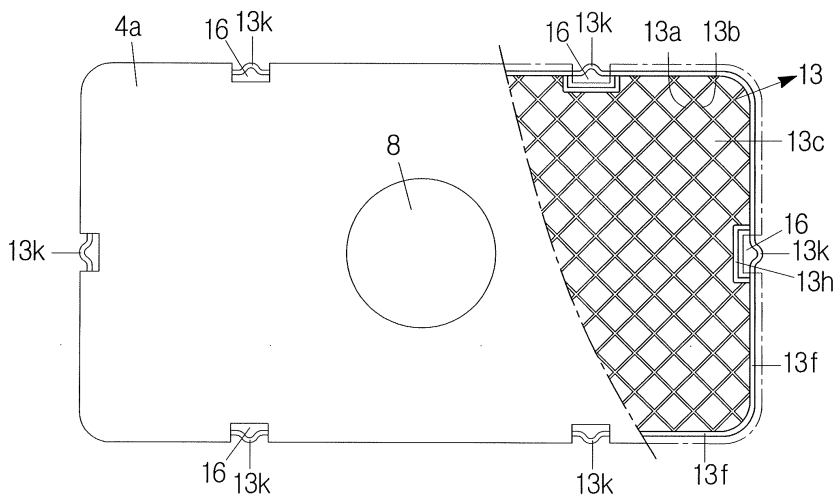
도면1



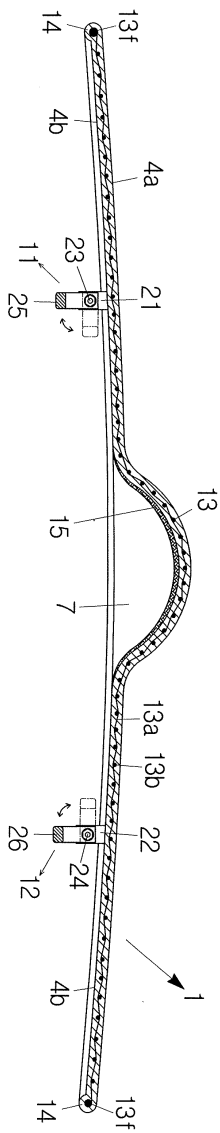
도면2



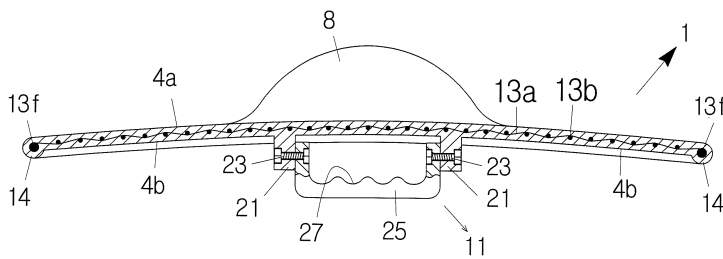
도면3



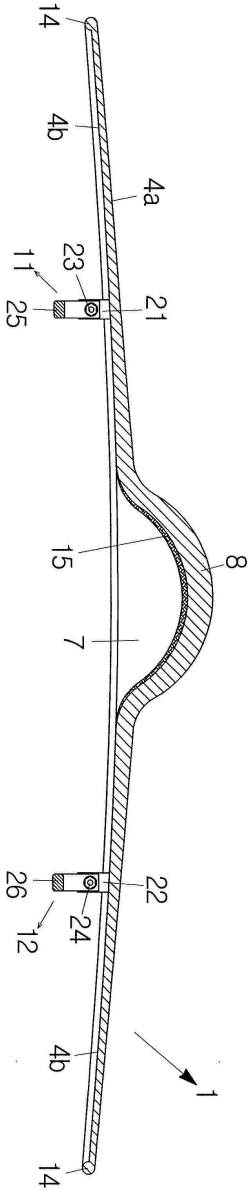
도면4



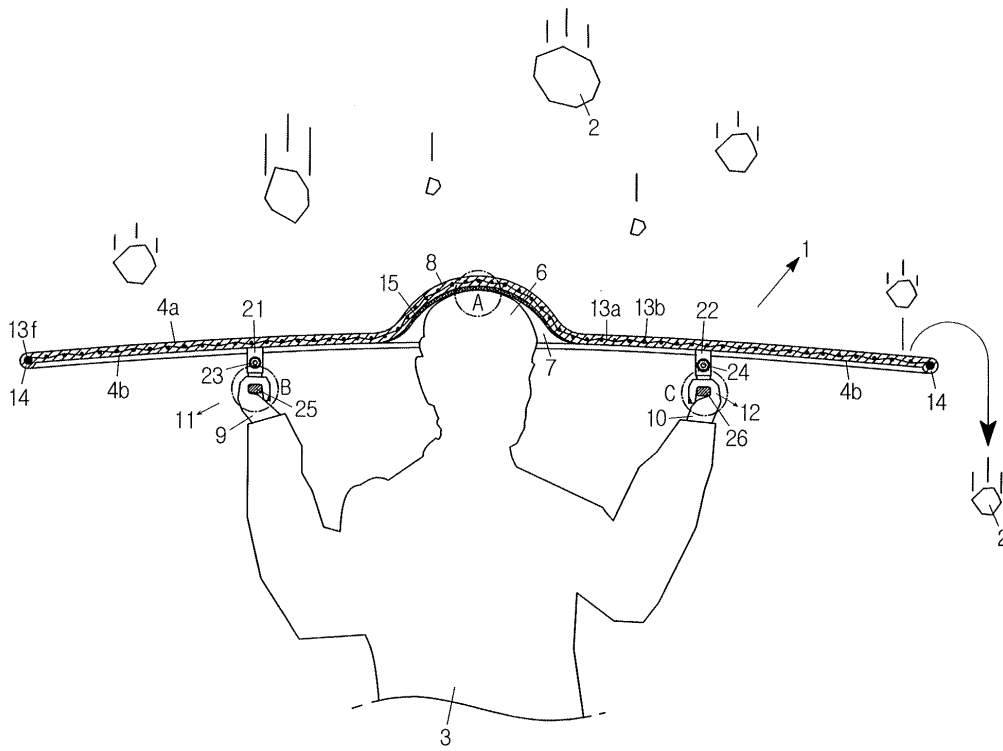
도면5



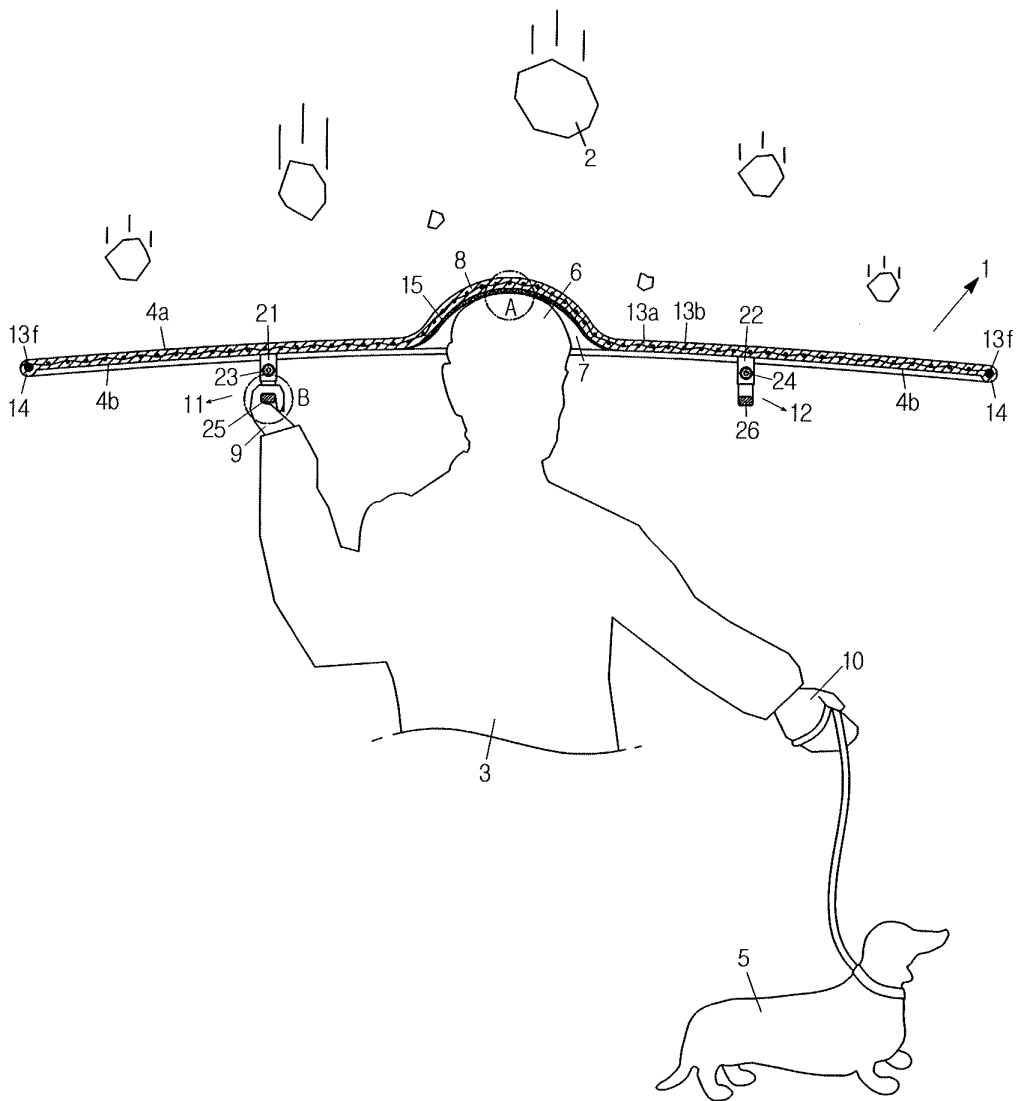
도면6



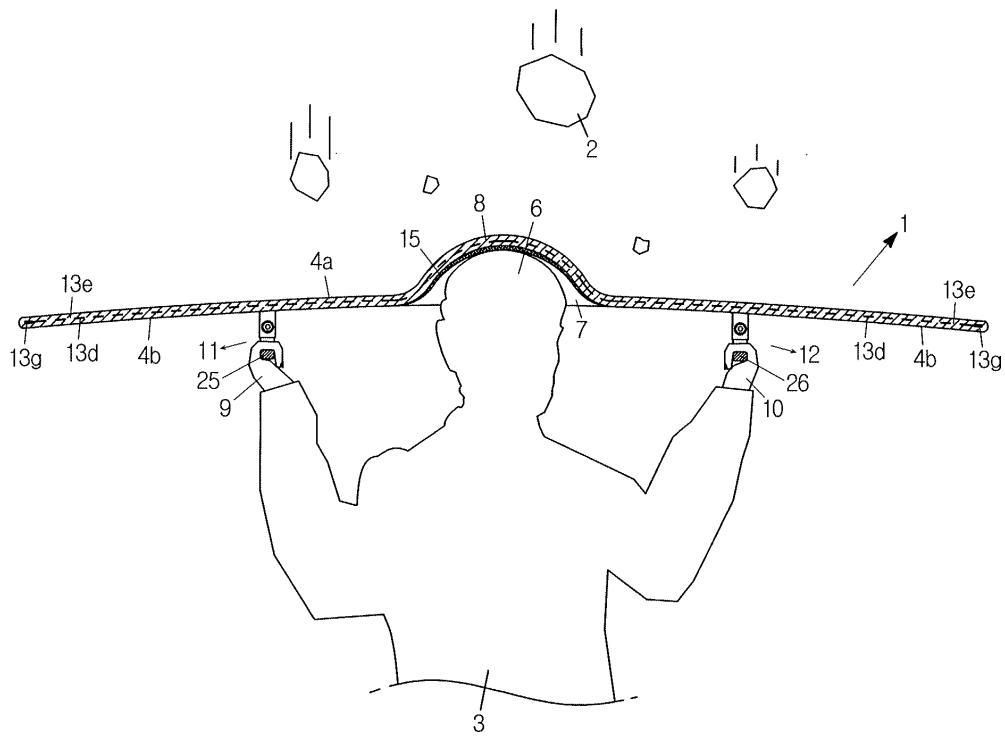
도면7



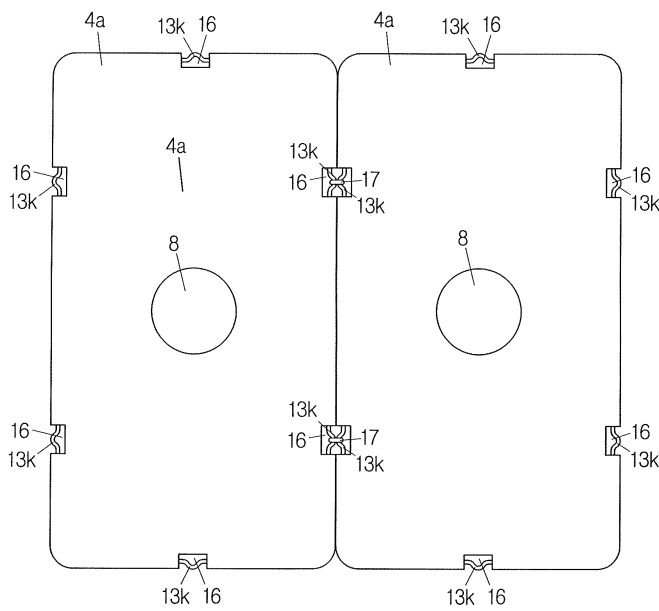
도면8



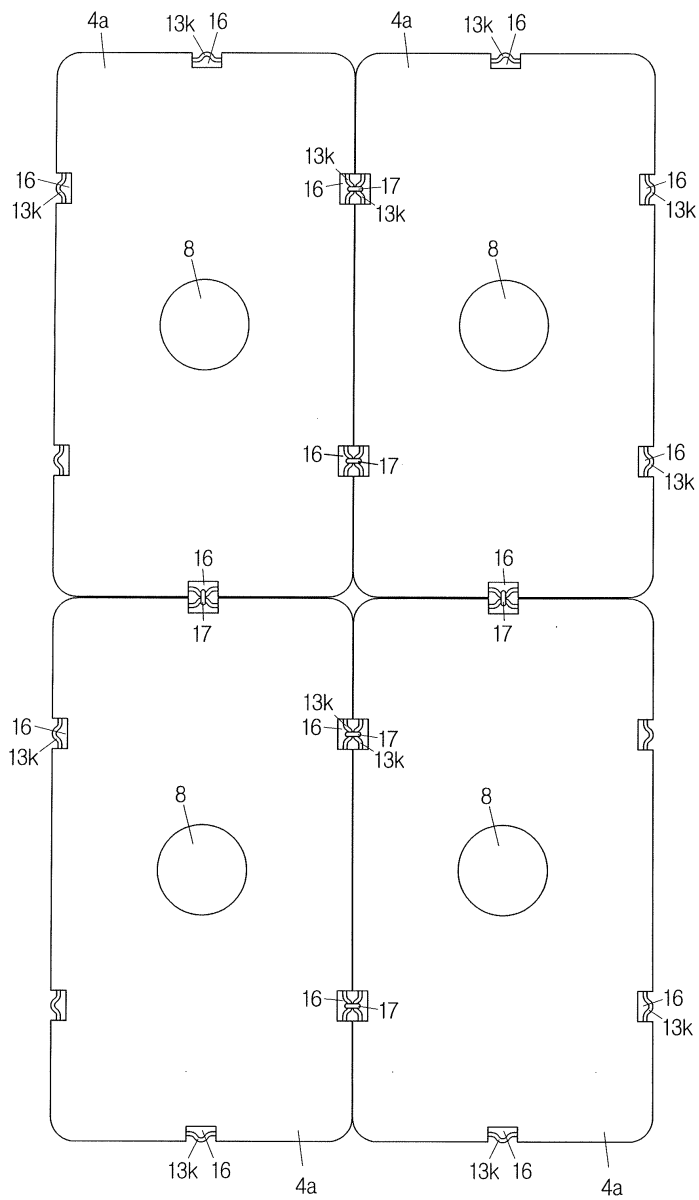
도면9



도면10



도면11



도면12

