



(19) 대한민국특허청(KR)
(12) 등록디자인공보(S)

(45) 공고일자 2020년09월11일
(11) 등록번호 30-1074548
(24) 등록일자 2020년09월07일

(52) 분류 M1-0
(51) 국제분류 05-06 일부심사등록
(21) 출원번호 30-2020-0040662
(22) 출원일자 2020년08월28일

(73) 디자인권자
심상현
경상남도 합천군 합천읍 문화로 33, 804호(리버스카이)

(72) 창작자
심상현
경상남도 합천군 합천읍 문화로 33, 804호(리버스카이)

(74) 대리인
박정호

담당심사관 : 진선태

(54) 명칭 쿠키 종이호일

디자인도면

물품류

5

디자인의 대상이 되는 물품

쿠킹 종이호일

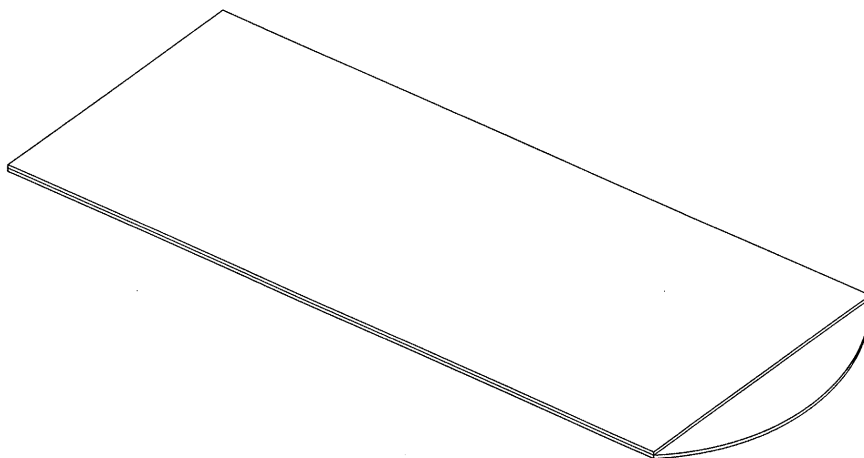
디자인의 설명

1. 재질은 종이 또는 종이호일(Paper Foil)임.
2. 본 디자인은 참고도면 1.1과 같이 개구부를 제외한 가장자리 부분에 인체에 무해하면서 내수성, 내식성, 내유성, 내열성이 있는 위생접착제(식용접착제)로 접합시켜 봉투 형태로 구성한 것임
3. 본 디자인은 일측에 형성된 개구부를 통하여 내부에 육류, 생선 등의 식자재(식재료)를 투입하고 개구부를 접어 봉합시킨 다음 후라이팬이나 전자레인지 등에 넣어 요리(cooking)할 수 있도록 한 것임.
4. 본 디자인은 봉합에 의해 육류, 생선 등의 식자재(식재료) 요리시 발생하는 냄새, 연기, 미세먼지, 기름, 수분 등이 쿠킹 종이호일 외부로 최대한 유출되지 않도록 한 것임.
5. 본 디자인은 쿠킹 종이호일 내부에 기름(식용유)을 넣어 요리하게 되며, 따라서 후라이팬 등에 기름이 튀지 않도록 한 것임.
6. 본 디자인은 봉합에 의해 열보존 기능이 발현되어 뒤집지 않더라도 음식의 위쪽 부분까지 자연스럽게 익혀지도록 한 것임.
7. 본 디자인은 쿠킹 종이호일 통체로 뒤집기 할 수 있어서 요리시간을 단축할 수 있도록 한 것임.
8. 도면 1.1은 사시도이고, 도면 1.2는 정면도이고, 도면 1.3은 배면도이고, 도면 1.4는 좌측면도이고, 도면 1.5는 우측면도이고, 도면 1.6은 평면도이고, 도면 1.7은 저면도이고, 참고도면 1.1은 상부 종이호일과 하부 종이호일을 접합하기 전의 전개도이고, 참고도면 1.2는 육류, 생선 등의 식자재(식재료)를 투입할 수 있도록 개구부를 벌린 상태의 도면임.

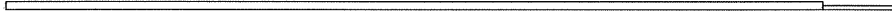
디자인 창작 내용의 요점

"쿠킹 종이호일"의 형상과 모양의 결합을 디자인 창작 내용의 요점을 함.

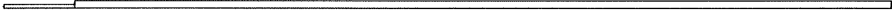
도면 1.1



도면 1.2



도면 1.3



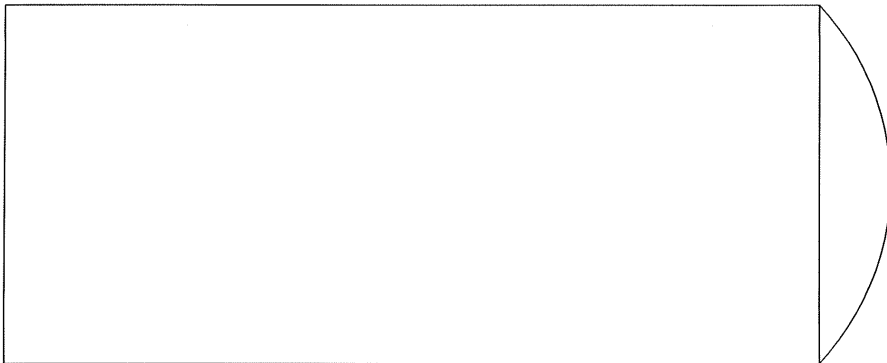
도면 1.4



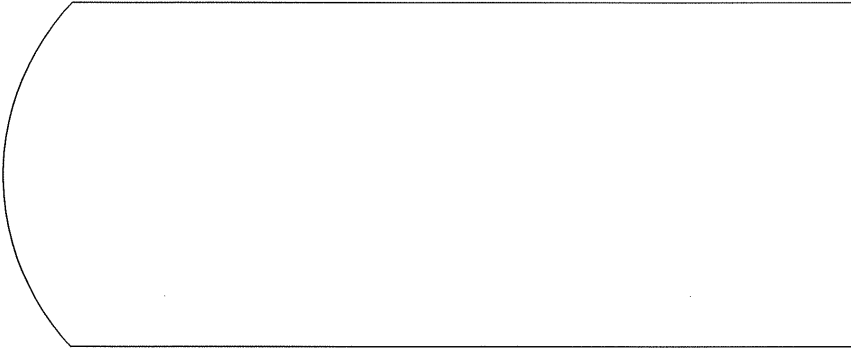
도면 1.5



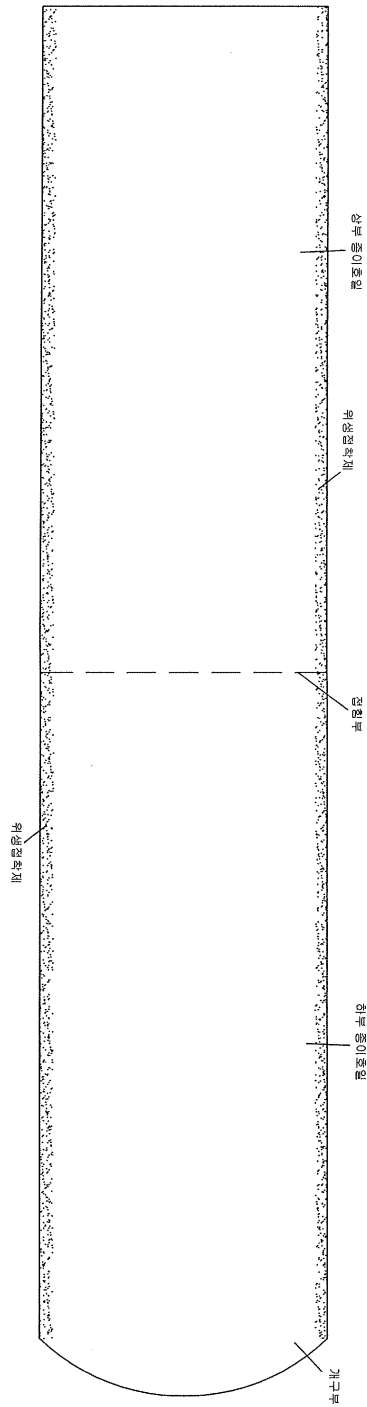
도면 1.6



도면 1.7



참고도면1.1



참고도면1.2

