



**(19) 대한민국특허청(KR)**  
**(12) 등록특허공보(B1)**

(45) 공고일자 2019년04월16일  
 (11) 등록번호 10-1969543  
 (24) 등록일자 2019년04월10일

(51) 국제특허분류(Int. Cl.)  
 A45B 19/00 (2006.01) A45B 25/24 (2006.01)  
 A45B 9/02 (2006.01)  
 (52) CPC특허분류  
 A45B 19/00 (2013.01)  
 A45B 25/24 (2013.01)  
 (21) 출원번호 10-2018-0074777  
 (22) 출원일자 2018년06월28일  
 심사청구일자 2018년06월28일  
 (56) 선행기술조사문헌  
 JP2004236976 A  
 (뒷면에 계속)

(73) 특허권자  
**정기성**  
 경기도 김포시 청송로 19, 312동602호(장기동, 청송마을)  
 (72) 발명자  
**정기성**  
 경기도 김포시 청송로 19, 312동602호(장기동, 청송마을)  
**이용성**  
 서울특별시 송파구 가락로 187 한양1차아파트 3동 503호  
 (74) 대리인  
**이재정**

전체 청구항 수 : 총 3 항

심사관 : 박주영

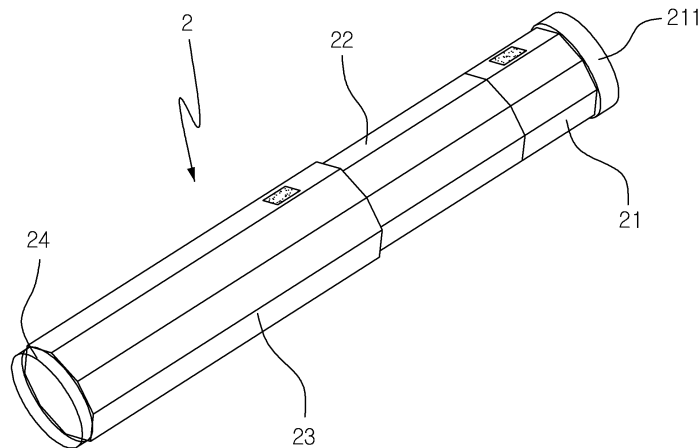
(54) 발명의 명칭 **방수처리 케이스가 내장된 우산**

**(57) 요약**

본 발명은 우산손잡이에 접힌 우산 본체가 내장되는 방수처리 케이스가 내장된 우산에 관한 것으로서, 사용하여 젖은 접이식 우산을 휴대 또는 보관하기 위하여 별도의 비닐백을 사용하지 않고도 우산손잡이와 우산꼭지를 우산 보관 케이스 겸용으로 변형하여 접힌 우산 본체를 수납할 수 있도록 하기 위하여 개발된 것으로;

(뒷면에 계속)

**대표도** - 도1



우산의 우산손잡이의 내부에 공간이 형성되어 우산대를 포함하는 우산이 내부에 삽입될 수 있도록 하는 방수처리 케이스가 내장된 우산에 있어서;

전체적으로 정다각형 기둥의 형상을 가지며, 하단의 단턱지게 확장되어 원형 단면을 가지는 걸림부와, 상면 중앙에 형성되어 접이식으로 이루어지는 우산의 우산대의 하단이 삽입고정되는 우산대 삽입홈과, 상기 우산대 삽입홈의 주위로 원형 링의 형상으로 함몰되는 회전가이드홈과, 상기 회전가이드홈의 중간 외측 내경면을 따라 반원형으로 함몰되어 형성되는 제1 볼 안착홈을 구비하는 고정 손잡이부와;

상기 고정 손잡이부와 동일한 정다각형 기둥의 형상을 가지며, 하부의 상기 회전가이드홈에 삽입되는 회전가이드 돌기와, 상기 회전가이드돌기의 제1 볼 안착홈에 상응하는 위치에 반원형으로 함몰되는 제2 볼 안착홈과, 제1 및 제2 볼 안착홈에 의하여 형성된 공간에 삽입되는 복수 개의 베어링볼과, 상부 외경면을 따라 형성되는 홈에 장착되는 오링을 구비하는 회전 손잡이부와;

중앙은 상기 고정 손잡이부와 회전 손잡이부에 상응하는 정다각형의 형상으로 관통되고, 상단에서 하부로 일 회전방향으로 나선형상으로 연장되는 가이드홈과 상기 가이드홈의 끝단에 형성되는 반원형 안착홈이 내측 둘레를 따라 방사형으로 일정간격 4개가 형성되는 슬라이딩 손잡이부와;

우산의 상단 중앙에 장착되며 하단 테두리를 따라 형성되는 가이드홈을 거쳐 반원형 안착홈에 안착되는 4개의 반구형 돌기와, 상기 반구형 돌기의 하부에 장착되는 수밀링이 형성되어 상기 슬라이딩 손잡이부에 탈착되는 우산 꼭지로 구성됨을 특징으로 하는 방수처리 케이스가 내장된 우산에 관한 것이다.

(52) CPC특허분류

*A45B 9/02* (2013.01)  
*A45B 2019/002* (2013.01)  
*A45B 2200/1081* (2013.01)

(56) 선행기술조사문헌

KR100604639 B1  
 US20120167932 A1  
 US20160120278 A1  
 KR1020100035041 A

**명세서**

**청구범위**

**청구항 1**

우산(1)의 우산손잡이(2)의 내부에 공간이 형성되어 우산대(11)를 포함하는 우산(1)이 내부에 삽입될 수 있도록 하는 방수처리 케이스가 내장된 우산에 있어서;

전체적으로 정다각형 기둥의 형상을 가지며, 하단의 단턱지게 확장되어 원형 단면을 가지는 걸림부(211)와, 상면 중앙에 형성되어 접이식으로 이루어지는 우산(1)의 우산대(11)의 하단이 삽입고정되는 우산대 삽입홈(212)과, 상기 우산대 삽입홈(212)의 주위로 원형 링의 형상으로 함몰되는 회전가이드홈(213)과, 상기 회전가이드홈(213)의 중간 외측 내경면을 따라 반원형으로 함몰되어 형성되는 제1 볼 안착홈(214)을 구비하는 고정 손잡이부(21)와;

상기 고정 손잡이부(21)와 동일한 정다각형 기둥의 형상을 가지며, 하부의 상기 회전가이드홈(213)에 삽입되는 회전가이드돌기(221)와, 상기 회전가이드돌기(221)의 제1 볼 안착홈(214)에 상응하는 위치에 반원형으로 함몰되는 제2 볼 안착홈(222)과, 제1 및 제2 볼 안착홈(214, 222)에 의하여 형성된 공간에 삽입되는 복수 개의 베어링 볼(223)과, 상부 외경면을 따라 형성되는 홈에 장착되는 오링(224)을 구비하는 회전 손잡이부(22)와;

중앙은 상기 고정 손잡이부(21)와 회전 손잡이부(22)에 상응하는 정다각형의 형상으로 관통되고, 상단에서 하부로 일 회전방향으로 나선형상으로 연장되는 가이드홈(231)과 상기 가이드홈(231)의 끝단에 형성되는 반원형 안착홈(232)이 내측 둘레를 따라 방사형으로 일정간격 4개가 형성되는 슬라이딩 손잡이부(23)와;

우산(1)의 상단 중앙에 장착되며 하단 테두리를 따라 형성되는 가이드홈(231)을 거쳐 반원형 안착홈(232)에 안착되는 4개의 반구형 돌기(241)와, 상기 반구형 돌기(241)의 하부에 장착되는 수밀링(242)이 형성되어 상기 슬라이딩 손잡이부(23)에 탈착되는 우산꼭지(24)로 구성됨을 특징으로 하는 방수처리 케이스가 내장된 우산.

**청구항 2**

제 1 항에 있어서,

상기 우산꼭지(24)에는 하나 이상의 관통된 배수홀(243)이 형성됨을 특징으로 하는 방수처리 케이스가 내장된 우산.

**청구항 3**

제 2 항에 있어서,

상기 우산꼭지(24)의 상면은 원형으로 함몰되고 바닥면에 상기 배수홀(243)이 형성되고, 함몰된 상단은 내경이 단턱지게 축소되는 장착홈(244)이 형성되며, 외경에는 나사산이 형성되고;

원관형으로 형성되어 상기 장착홈(244)에 삽입되어 회전하고, 상기 배수홀(243)에 상응하는 관통홀(245)을 구비하고 중앙에는 돌출된 손잡이(246)가 형성되는 회전원관(247)과;

내경에는 상기 우산꼭지(24)의 나사산에 상응하는 나사산이 형성되고 일측 내경은 단턱지게 축소되어 회전원관(247)의 이탈을 방지하는 마감링(248)이 추가로 장착됨을 특징으로 하는 방수처리 케이스가 내장된 우산.

**발명의 설명**

**기술 분야**

본 발명은 방수처리 케이스가 내장된 우산에 관한 것으로서, 좀더 상세하게 설명하면 사용하여 젖은 접이식 우산을 휴대 또는 보관하기 위하여 별도의 비닐백을 사용하지 않고도 우산손잡이와 우산꼭지를 우산보관 케이스

[0001]

겸용으로 변형하여 접힌 우산 본체를 수납할 수 있도록 하기 위하여 개발된 방수처리 케이스가 내장된 우산에 관한 것이다.

**배경 기술**

- [0003] 우천시 사용되는 우산은 휴대가 간편하도록 2단 내지 4단으로 접히는 접이식 우산과 장우산으로 구분되며 또 자동으로 펼쳐지는 기능을 가진 것과 수동으로 펼쳐지는 것으로 나눌 수 있다.
- [0004] 그 중 접이식 우산의 경우 보통 접힌 상태에서 우산천을 한 방향으로 감싸면서 말리도록 하고 우산천에 고정되는 고정밴드를 감아 고정하도록 하고 있다.
- [0005] 하지만 사용하지 얼마 안되어 젖은 우산의 경우 이 상태로 휴대할 경우 물이 묻게 되어 별도의 비닐백에 넣거나 구입시 우산이 수납되는 우산천으로 이루어진 보관백을 사용시 우산손잡이의 고리에 묶어 휴대하였다가 이를 풀어 우산을 보관하기도 하나 가방 등에 보관하기에는 여전히 물이 새어나올 우려가 많다.
- [0006] 특히 보관백을 사용하는 경우 보관백의 분실우려가 많으며 우산손잡이의 고리에 묶거나 푸는 과정이 번거롭다는 단점이 있었다.
- [0007] 이에 다양한 선행기술에서는 우산을 우산손잡이에 수납할 수 있는 구조를 가진 구조를 찾아볼 수 있으나 우산을 수납하고 꺼내는 과정이 복잡한 것이 대부분이기에 대부분이 실제 사용되지 않고 있다.

**선행기술문헌**

**특허문헌**

- [0009] (특허문헌 0001) 대한민국실용신안등록 제20-0207191-0000호 (2000년10월05일)
- (특허문헌 0002) 대한민국실용신안등록 제20-0379830-0000호 (2005년03월15일)
- (특허문헌 0003) 대한민국특허등록 제10-0604639-0000호 (2006년07월19일)
- (특허문헌 0004) 대한민국실용신안등록 제20-0449655-0000호 (2010년07월21일)

**발명의 내용**

**해결하려는 과제**

- [0010] 본 발명은 전술한 문제점을 해결하기 위하여 개발된 것으로서, 그 목적은 우산대를 별도로 분리하고 조립하는 작업을 하지 않으면서도 우산손잡이와 우산꼭지를 우산보관 케이스 겸용으로 변형하여 우산손잡이에 접힌 우산 본체를 수납할 수 있도록 하면서 간편하게 우산을 펼치거나 다시 수납할 수 있도록 할 수 있는 방수처리 케이스가 내장된 우산을 개발하는 것에 있다.

**과제의 해결 수단**

- [0012] 상기와 같은 목적을 달성하기 위하여 본 발명은 우산의 우산손잡이의 내부에 공간이 형성되어 우산대를 포함하는 우산이 내부에 삽입될 수 있도록 하는 방수처리 케이스가 내장된 우산에 있어서;
- [0013] 전체적으로 정다각형 기둥의 형상을 가지며, 하단의 단턱지게 확장되어 원형 단면을 가지는 결림부와, 상면 중앙에 형성되어 접이식으로 이루어지는 우산의 우산대의 하단이 삽입고정되는 우산대 삽입홈과, 상기 우산대 삽입홈의 주위로 원형 링의 형상으로 함몰되는 회전가이드홈과, 상기 회전가이드홈의 중간 외측 내경면을 따라 반원형으로 함몰되어 형성되는 제1 볼 안착홈을 구비하는 고정 손잡이부와;
- [0014] 상기 고정 손잡이부와 동일한 정다각형 기둥의 형상을 가지며, 하부의 상기 회전가이드홈에 삽입되는 회전가이드돌기와, 상기 회전가이드돌기의 제1 볼 안착홈에 상응하는 위치에 반원형으로 함몰되는 제2 볼 안착홈과, 제1 및 제2 볼 안착홈에 의하여 형성된 공간에 삽입되는 복수 개의 베어링볼과, 상부 외경면을 따라 형성되는 홈에 장착되는 오링을 구비하는 회전 손잡이부와;
- [0015] 중앙은 상기 고정 손잡이부와 회전 손잡이부에 상응하는 정다각형의 형상으로 관통되고, 상단에서 하부로 일 회전방향으로 나선형상으로 연장되는 가이드홈과 상기 가이드홈의 끝단에 형성되는 반원형 안착홈이 내측 둘레를

따라 방사형으로 일정간격 4개가 형성되는 슬라이딩 손잡이부와;

- [0016] 우산의 상단 중앙에 장착되며 하단 테두리를 따라 형성되는 가이드홈을 거쳐 반원형 안착홈에 안착되는 4개의 반구형 돌기와, 상기 반구형 돌기의 하부에 장착되는 수밀링이 형성되어 상기 슬라이딩 손잡이부에 탈착되는 우산꼭지로 구성됨을 특징으로 한다.
- [0017] 아울러, 상기 우산꼭지에는 하나 이상의 관통된 배수홀이 형성됨을 특징으로 한다.
- [0018] 또한, 상기 우산꼭지의 상면은 원형으로 함몰되고 바닥면에 상기 배수홀이 형성되며 함몰된 상단은 내경이 단턱지게 축소되는 장착홈이 형성되며, 외경에는 나사산이 형성되고;
- [0019] 원관형으로 형성되어 상기 장착홈에 삽입되어 회전하고, 상기 배수홀에 상응하는 관통홀을 구비하고 중앙에는 돌출된 손잡이가 형성되는 회전원판과;
- [0020] 원관형으로 형성되어 상기 장착홈에 삽입되어 회전하고, 상기 배수홀에 상응하는 관통홀을 구비하고 중앙에는 돌출된 손잡이가 형성되는 회전원판이 추가로 장착됨을 특징으로 한다.

**발명의 효과**

- [0022] 상술한 바와 같이 본 발명은 슬라이딩 손잡이부를 이동시켜 우산이 내장되거나 인출되도록 구성되고 고정 손잡이부를 회전시키면 상대적으로 회전 손잡이부가 회전하면서 우산이 가지런하게 말려 정리되면서 물이 빠지도록 하고 필요에 따라 물이 배출될 수 있도록 하여 우산의 보관 및 휴대가 용이한 효과가 있다.
- [0023] 또한, 본 발명의 방수처리 케이스가 내장된 우산은 우선손잡이를 상단, 중단, 하단으로 3단으로 분리하여 우선 손잡이의 길이 조정이 가능하고 360도 회전이 가능하여 손잡이 하단 회전시 중단, 상단 내부의 다각형(팔각원통) 내부에서 우산천이 원통으로 감김에 따라 우산천에 맺혀있는 물방울을 편리하게 제거할 수 있다.

**도면의 간단한 설명**

- [0025] 도 1은 본 발명의 일 실시 예에 따른 사시도
- 도 2는 본 발명의 일 실시 예에 따른 분해사시도
- 도 3은 본 발명의 일 실시 예에 따른 단면도
- 도 4는 본 발명의 일 실시 예에 따른 우산이 인출된 상태를 나타낸 단면도
- 도 5는 본 발명의 다른 실시 예에 따른 분해사시도

**발명을 실시하기 위한 구체적인 내용**

- [0026] 이에 본 발명의 구성을 첨부된 도면에 의하여 당업자가 용이하게 이해하고 재현할 수 있도록 상세하게 설명하면 다음과 같다.
- [0027] 도 1은 본 발명의 일 실시 예에 따른 사시도이고, 도 2는 본 발명의 일 실시 예에 따른 분해사시도이며, 도 3은 본 발명의 일 실시 예에 따른 단면도이고, 도 4는 본 발명의 일 실시 예에 따른 우산이 인출된 상태를 나타낸 단면도로서, 우산(1)의 우산손잡이(2)의 내부에 공간이 형성되어 우산대(11)를 포함하는 우산(1)이 내부에 삽입될 수 있도록 하는 방수처리 케이스가 내장된 우산에 있어서;
- [0028] 전체적으로 정다각형 기둥의 형상을 가지며, 하단의 단턱지게 확장되어 원형 단면을 가지는 걸림부(211)와, 상면 중앙에 형성되어 접이식으로 이루어지는 우산(1)의 우산대(11)의 하단이 삽입고정되는 우산대 삽입홈(212)과, 상기 우산대 삽입홈(212)의 주위로 원형 링의 형상으로 함몰되는 회전가이드홈(213)과, 상기 회전가이드홈(213)의 중간 외측 내경면을 따라 반원형으로 함몰되어 형성되는 제1 볼 안착홈(214)을 구비하는 고정 손잡이부(21)와;
- [0029] 상기 고정 손잡이부(21)와 동일한 정다각형 기둥의 형상을 가지며, 하부의 상기 회전가이드홈(213)에 삽입되는 회전가이드돌기(221)와, 상기 회전가이드돌기(221)의 제1 볼 안착홈(214)에 상응하는 위치에 반원형으로 함몰되는 제2 볼 안착홈(222)과, 제1 및 제2 볼 안착홈(214, 222)에 의하여 형성된 공간에 삽입되는 복수 개의 베어링볼(223)과, 상부 외경면을 따라 형성되는 홈에 장착되는 오링(224)을 구비하는 회전 손잡이부(22)와;

- [0030] 중앙은 상기 고정 손잡이부(21)와 회전 손잡이부(22)에 상응하는 정다각형의 형상으로 관통되고, 상단에서 하부로 일 회전방향으로 나선형상으로 연장되는 가이드홈(231)과 상기 가이드홈(231)의 끝단에 형성되는 반원형 안착홈(232)이 내측 둘레를 따라 방사형으로 일정간격 4개가 형성되는 슬라이딩 손잡이부(23)와;
- [0031] 우산(1)의 상단 중앙에 장착되며 하단 테두리를 따라 형성되는 가이드홈(231)을 거쳐 반원형 안착홈(232)에 안착되는 4개의 반구형 돌기(241)와, 상기 반구형 돌기(241)의 하부에 장착되는 수밀링(242)이 형성되어 상기 슬라이딩 손잡이부(23)에 탈착되는 우산꼭지(24)로 구성됨을 특징으로 하는 방수처리 케이스가 내장된 우산을 나타내었다.
- [0032] 본원은 기본적으로 슬라이딩 손잡이부(23)의 이동에 의하여 내부 공간이 확장되고 축소되는 원리에 의하여 확장되었을 때 우산(1)이 접혀진 상태에서 수납되어 최종적으로 우산꼭지(24)를 장착하면 완전하게 수납되도록 하고 축소되었을 때는 우산(1)이 외부로 노출되어 펼쳐질 수 있도록 한 것으로 분해사시도에서는 우산(1)의 형상을 생략하였다.
- [0033] 또한 우산대(11)는 소구경의 것이 대구경의 것에 삽입되는 다단 구조를 가지고 있는 것이며 우산(1)도 통상의 2 ~ 4단으로 접히는 종류의 것이 사용되며 자동 우산일 경우에는 고정 손잡이부(21)에 버튼을 형성하여 자동으로 펼쳐지는 구조를 가지도록 하면 되는 것으로 도 1 내지 2는 자동 우산을 도 3 내지 도 4는 수동 우산의 예를 도시한 것이다.
- [0034] 또한 본원의 고정 손잡이부(21)의 회전가이드홈(213)에 회전 손잡이부(22)의 회전가이드돌기(221)를 삽입한 후 고정손잡이부(21)에 제1 및 제2 볼 안착홈(214, 222)과 연통되는 나사홈을 통하여 베어링볼(223)을 충진하도록 하고 이후 무두볼트(215)에 의하여 마감하도록 하는 것이 바람직하다.
- [0035] 본원에 따른 우산(1)의 사용은 오른손잡이를 기준으로 오른손으로 고정 손잡이부(21)를 쥐고 왼손으로 슬라이딩 손잡이부(23)를 회전시켜 반구형 돌기(241)가 반원형 안착홈(232)에서 이탈되도록 한 후 당기면 우산꼭지(24)가 분리되고, 슬라이딩 손잡이부(23)는 최하부로 이동시킨다.
- [0036] 수동 우산의 경우 노출된 우산을 당기면 우산대(11) 길이가 늘어나고 이후 펼치면 되고 자동 우산의 경우 버튼을 눌러 펼쳐지도록 하는 것으로 버튼의 경우 도 1 및 도 2에 도시된 구조와 같이 슬라이딩 손잡이부(23)의 버튼을 누르면 고정 손잡이부(21)의 버튼이 가압되어 작동하도록 하는 것이다.
- [0037] 반대로 우산을 접을 경우에는 우산을 접고 끝까지 하부로 내린 위치에서 슬라이딩 손잡이부(23)에 우산 살대의 끝단을 조금 넣고 오른손으로 고정 손잡이부(21)를 잡고 왼손으로 슬라이딩 손잡이부(23)를 잡고 일 방향으로 돌리면서 고정 손잡이부(21)를 당기면 우산은 점차 삽입되면서 묻은 물방울이 압력에 의하여 떨어지게 되며 최종적으로 우산꼭지(24)를 슬라이딩 손잡이부(23)에 결합하면 완료되고, 이렇게 접은 상태에서는 외부로 물이 새어나올 우려가 없어 간편하게 가방에 넣어 보관이 가능하게 되는 것이다.
- [0039] 도 5는 본 발명의 다른 실시 예에 따른 분해사시도로서, 상기 우산꼭지(24)에는 하나 이상의 관통된 배수홀(243)이 형성됨을 특징으로 하는 실시 예를 나타내었다.
- [0040] 상기 실시 예는 물을 배출해도 무방한 장소에서는 배수홀(243)을 통하여 물이 배출될 수 있도록 하였으며, 필요에 따라 다양한 방법으로 배수홀(243)이 열리고 닫히는 구조를 개발할 수 있다.
- [0041] 이에 본원에서는 상기 우산꼭지(24)의 상면은 원형으로 함몰되고 바닥면에 상기 배수홀(243)이 형성되고, 함몰된 상단은 내경이 단턱지게 축소되는 장착홈(244)이 형성되며, 외경에는 나사산이 형성되고;
- [0042] 원판형으로 형성되어 상기 장착홈(244)에 삽입되어 회전하고, 상기 배수홀(243)에 상응하는 관통홀(245)을 구비하고 중앙에는 돌출된 손잡이(246)가 형성되는 회전원판(247)과;
- [0043] 내경에는 상기 우산꼭지(24)의 나사산에 상응하는 나사산이 형성되고 일측 내경은 단턱지게 축소되어 회전원판(247)의 이탈을 방지하는 마감링(248)이 추가로 장착됨을 특징으로 하는 실시 예를 제시하였다.
- [0044] 상기 실시 예는 손잡이(246)를 잡고 회전원판(247)을 회전시켜 관통홀(245)과 배수홀(243)을 일치시키면 물이 배수될 수 있는 상태가 되고 배출을 막을 때는 일치되지 않도록 회전시키면 되는 것이다.
- [0045] 이때 회전원판(247)과 우산꼭지(24)의 수밀을 위한 구성을 추가할 수 있으며 또한 일정 이상의 힘이 아니면 회전하지 않도록 하는 구조도 다양한 방법으로 안출 가능하다.

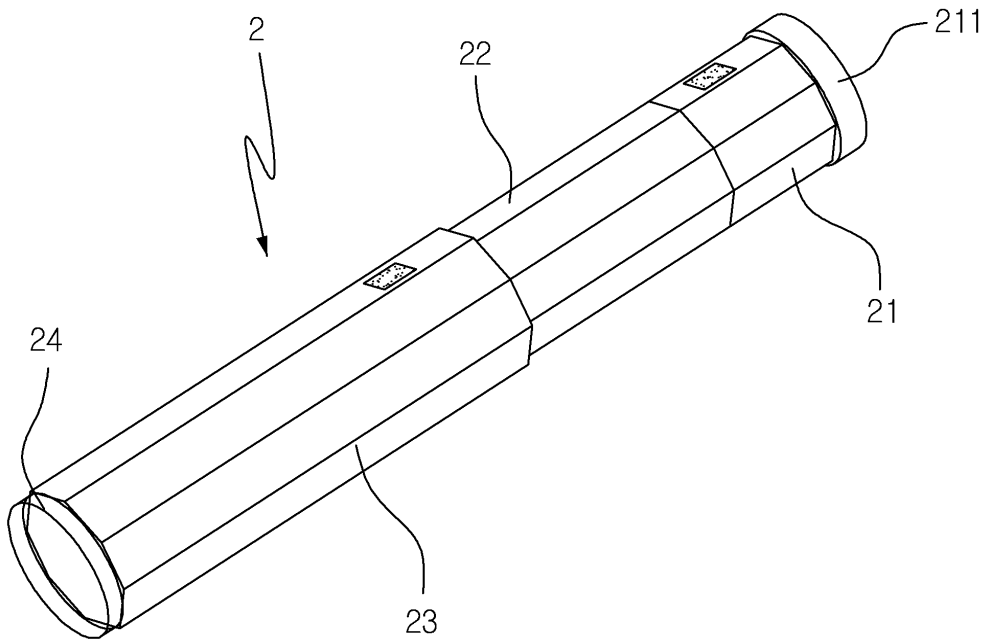
**부호의 설명**

[0047]

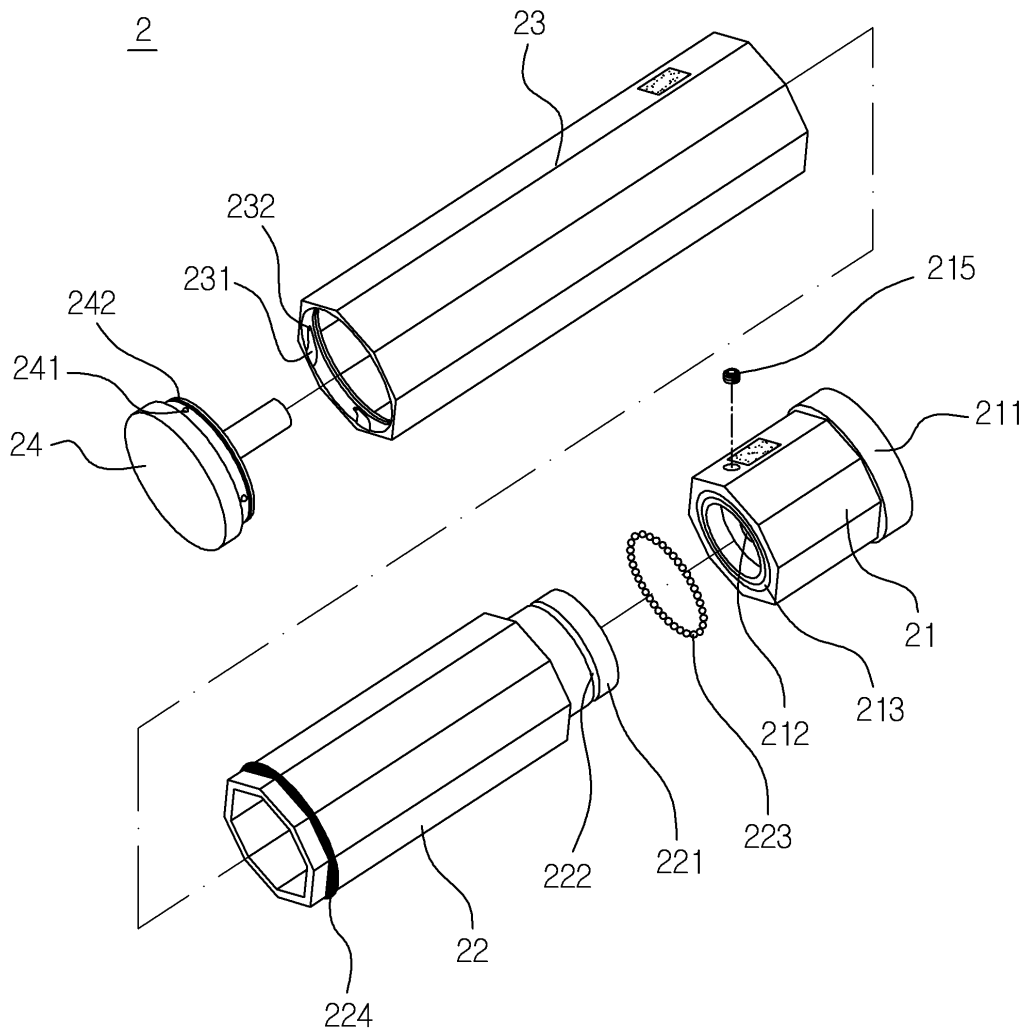
- 1 : 우산
- 11 : 우산대
- 2 : 우산손잡이
  - 21 : 고정 손잡이부
    - 211 : 걸림부
    - 212 : 우산대 삽입홈
    - 213 : 회전가이드홈
    - 214 : 제1 볼 안착홈
    - 215 : 무두볼트
  - 22 : 회전 손잡이부
    - 221 : 회전가이드돌기
    - 222 : 제2 볼 안착홈
    - 223 : 베이링볼
    - 224 : 오링
- 23 : 슬라이딩 손잡이부
  - 231 : 가이드홈
  - 232 : 반원형 안착홈
- 24 : 우산꼭지
  - 241 : 반구형 돌기
  - 242 : 수밀오링
  - 243 : 배수홀
  - 244 : 장착홈
  - 245 : 관통홀
  - 246 : 손잡이
  - 247 : 회전원판
  - 248 : 마감링

도면

도면1

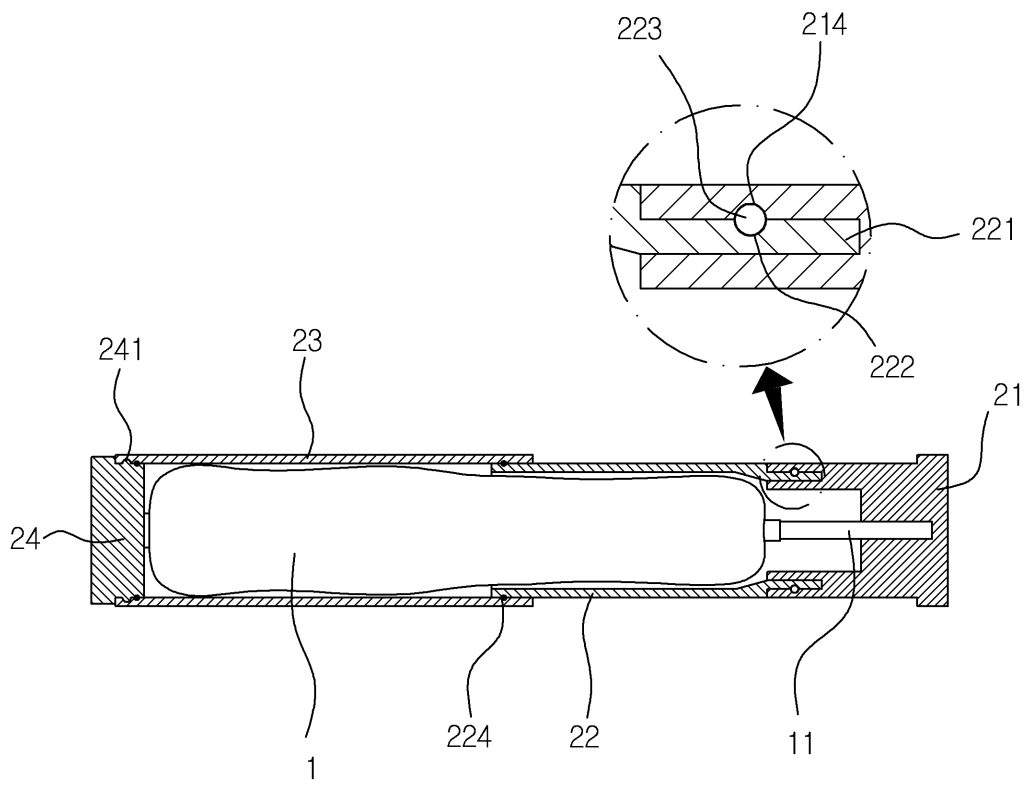


도면2

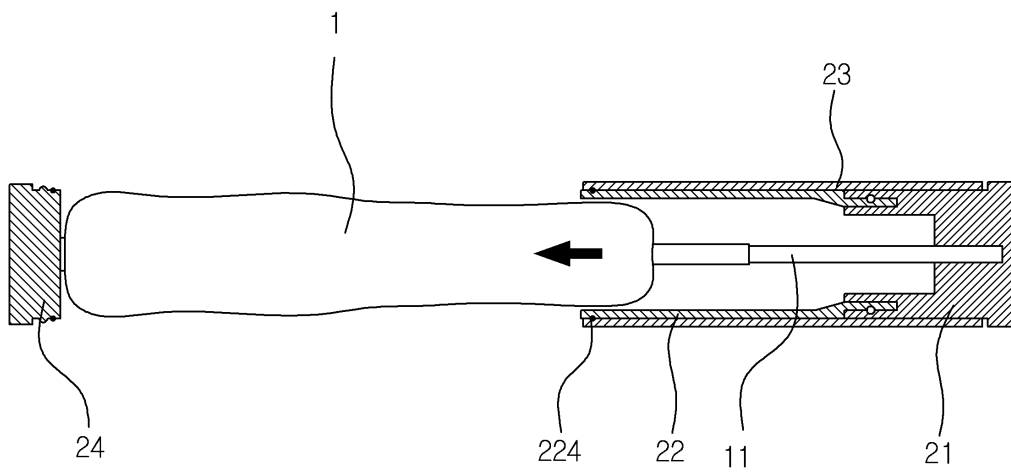




도면3



도면4



도면5

