



**(19) 대한민국특허청(KR)**  
**(12) 등록특허공보(B1)**

(45) 공고일자 2019년07월09일  
 (11) 등록번호 10-1998062  
 (24) 등록일자 2019년07월03일

(51) 국제특허분류(Int. Cl.)  
 A47G 19/22 (2006.01)  
 (52) CPC특허분류  
 A47G 19/2227 (2013.01)  
 A47G 19/2272 (2013.01)  
 (21) 출원번호 10-2018-0004182  
 (22) 출원일자 2018년01월12일  
 심사청구일자 2018년01월12일  
 (56) 선행기술조사문헌  
 JP2014535055 A\*  
 KR101683383 B1\*  
 KR1020160083078 A\*  
 \*는 심사관에 의하여 인용된 문헌

(73) 특허권자  
 안웅진  
 (72) 발명자  
 안웅진  
 (74) 대리인  
 특허법인 누리

전체 청구항 수 : 총 3 항

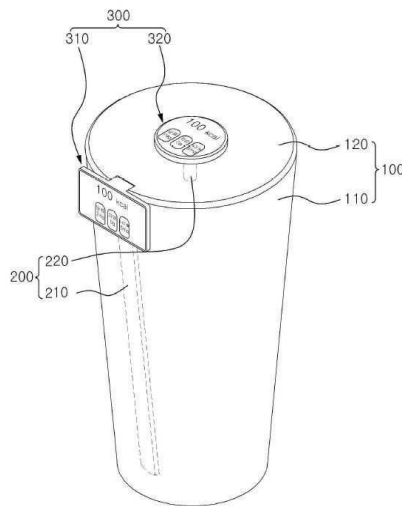
심사관 : 서정일

(54) 발명의 명칭 **스마트 텀블러**

**(57) 요약**

본 발명은 수용된 음료의 영양성분 및 열량을 실시간으로 제공할 수 있도록 구현한 스마트 텀블러에 관한 것으로, 내부에 음료를 담아 보관하기 위한 텀블러 몸체; 상기 텀블러 몸체의 내부에 배치되어, 상기 텀블러 몸체에 담겨진 음료의 영양정보를 실시간으로 측정하기 위한 영양정보 센서부; 및 상기 텀블러 몸체의 외면에 배치되어, 상기 영양정보 센서부에서 감지된 영양정보를 표시하기 위한 영양정보 표시부를 포함한다.

**대표도 - 도1**



## 명세서

### 청구범위

#### 청구항 1

내부에 음료를 담아 보관하기 위한 텀블러 몸체;

상기 텀블러 몸체의 내부에 배치되어, 상기 텀블러 몸체에 수용된 음료의 영양정보를 실시간으로 측정하기 위한 영양정보 센서부; 및

상기 텀블러 몸체의 외면에 배치되어, 상기 영양정보 센서부에서 감지된 영양정보를 표시하기 위한 영양정보 표시부를 포함하되,

상기 텀블러 몸체는,

내부에 수용공간을 형성하여 내부에 음료를 담기 위한 용기부; 및

상기 용기부에 선택적으로 체결 결합하여, 상기 용기부의 수용공간을 개폐하기 위한 뚜껑부를 포함하며,

상기 영양정보 센서부는,

상기 용기부의 내벽에 장착되는 제1 센서스틱과,

상기 뚜껑부의 하면에 장착되는 제2 센서스틱을 포함하며,

상기 제2 센서스틱은,

상기 용기부에 수용된 음료에 도달하기 위하여 하향으로 길이 신장 가능하며,

상기 영양정보 표시부는,

상기 용기부에 장착되고 상기 제1 센서스틱에 접속되도록 배치되어, 상기 제1 센서스틱에서 감지된 영양정보를 표시하기 위한 제1 디스플레이; 및

상기 뚜껑부에 장착되고 상기 제2 센서스틱에 접속되도록 배치되어, 상기 제2 센서스틱에서 감지된 영양정보를 표시하기 위한 제2 디스플레이를 포함하며,

상기 뚜껑부에 연장되어, 상기 뚜껑부를 상기 용기부에 결합할 시에, 상기 제1 센서스틱을 상기 용기부의 내벽에 밀착하여 고정시켜 주기 위한 센서스틱 고정부재를 더 포함하는 것을 특징으로 하는 스마트 텀블러.

#### 청구항 2

제1항에 있어서,

상기 영양정보 센서부는,

상기 텀블러 몸체에 수용된 음료수의 영양성분 종류 및 그 함유량을 실시간으로 검출하는 것을 특징으로 하는 스마트 텀블러.

#### 청구항 3

제2항에 있어서,

상기 영양정보 센서부는,

음료수에서 검출된 탄수화물, 단백질 또는 지방의 함유량 이용하여 실시간으로 음료수의 칼로리를 산출하는 것을 특징으로 하는 스마트 텀블러.

**청구항 4**

삭제

**청구항 5**

삭제

**발명의 설명**

**기술 분야**

[0001] 본 발명의 기술 분야는 텀블러에 관한 것으로, 특히 수용된 음료의 영양정보 및 열량을 실시간으로 제공할 수 있도록 구현한 스마트 텀블러에 관한 것이다.

**배경 기술**

[0002] 텀블러는, 통상적으로 굽과 손잡이가 없고 바닥이 납작한 큰 잔을 일컫는 것으로서, 다량의 음료를 장시간에 걸쳐 조금씩 나누어 마실 수 있도록 비교적 큰 용량을 갖는 것이 특징이다. 특히, 텀블러는, 일반적인 컵이나 일회용 컵에 비하여 보온성이나 휴대성이 우수하여 최근에는 따뜻한 커피나 녹차, 각종 다이어트 음료 등을 담아 두고 보온을 유지한 상태에서 장시간에 걸쳐 수시로 나누어 마시는 용도로 많이 사용되는 등, 그 수요가 증가하고 있다.

[0003] 한국공개특허 제2011-0136293호(2011.12.21. 공개)는 음료 온도 표시형 텀블러에 관하여 개시되어 있는데, 몸체 내부에 수용된 음료의 온도를 감지하는 온도감지부와, 서로 다른 색상의 빛을 방출하는 발광부와, 온도감지부에 의해 감지된 음료의 온도에 따라 발광부를 제어하여 음료의 온도에 따른 빛을 방출하는 제어부로 이루어지는 것을 특징으로 한다. 개시된 기술에 따르면, 음료의 온도를 감지하여 그 온도에 따라 서로 다른 색상의 빛을 발광시켜 사용자가 빛의 색상을 통해 음료를 마시지 않고도 손쉽게 음료의 온도를 파악할 수 있다.

[0004] 한국등록실용신안 제20-0476864호(2015.04.03. 등록)는 텀블러에 냉매가 들어 있는 복수의 블록과 열선을 포함하는 이중껍 구조로 형성되어 있기 때문에 텀블러를 냉장기 또는 냉동기에 넣어 두었다 사용할 경우 복수의 블록 안에 있는 냉매로 인하여 음료의 보냉 효과를 유지할 수 있는 냉온 기능을 갖는 텀블러 장치에 대해 기재되어 있다. 기재된 기술에 따르면, 냉온 기능을 갖는 텀블러 장치에 있어서, 내벽과 외벽을 갖고 내벽과 외벽 사이에 냉매가 들어 있는 복수의 블록과 열선을 포함하는 이중껍과, 텀블러 하부부분과 착탈되어 컴퓨터, 전자기기 또는 그들의 조합으로 구성된 기기에 연결하는 USB 커넥터를 포함하며, 이중껍 복수의 블록과 열선으로 인해 텀블러 내부의 음료를 보냉 또는 보온할 수 있고, 이중껍 복수의 블록 내부에 프레온, 암모니아 또는 그들의 조합으로 구성된 냉매가 들어 있어 텀블러를 냉장기 또는 냉동기에 넣어두었다가 사용할 경우 음료의 보냉효과를 유지할 수 있으며, 복수의 블록 사이에 형성된 열선이 작동할 경우 발생하는 열로 인해 음료의 보온효과를 유지할 수 있는 것을 특징으로 한다.

[0005] 상술한 바와 같은 종래의 텀블러는, 종래의 용기에 포장된 음료의 경우 영양성분과 열량을 제공하는 것과 다르게, 담겨진 음료의 영양성분에 관한 정보를 파악할 방법이 없어, 다이어트 또는 건강상의 이유로 영양성분을 체크하며 음료를 식음하는 식음자에게는 적합하지 않다는 한계점이 있다.

**선행기술문헌**

**특허문헌**

[0006] (특허문헌 0001) 한국공개특허 제2011-0136293호(2011.12.21. 공개)

(특허문헌 0002) 한국등록실용신안 제20-0476864호(2015.04.03. 등록)

**발명의 내용**

**해결하려는 과제**

[0007] 본 발명이 해결하고자 하는 과제는, 전술한 바와 같은 단점을 해결하기 위한 것으로, 식음자에게 수용된 음료의

영양성분 및 열량 정보를 실시간으로 제공할 수 있도록 구현한 서비스 제공 시스템 및 방법을 제공하는 것이다.

**과제의 해결 수단**

- [0008] 상술한 과제를 해결하는 수단으로는, 본 발명의 한 특징에 따르면, 내부에 음료를 담아 보관하기 위한 텀블러 몸체; 상기 텀블러 몸체의 내부에 배치되어, 상기 텀블러 몸체에 수용된 음료의 영양정보를 실시간으로 측정하기 위한 영양정보 센서부; 및 상기 텀블러 몸체의 외면에 배치되어, 상기 영양정보 센서부에서 감지된 영양정보를 표시하기 위한 영양정보 표시부를 포함하는 스마트 텀블러를 제공한다.
- [0009] 일 실시예에서, 상기 영양정보 센서부는, 상기 텀블러 몸체에 수용된 음료수의 영양성분 종류 및 그 함유량을 실시간으로 검출하는 것을 특징으로 한다.
- [0010] 일 실시예에서, 상기 영양정보 센서부는, 음료수에서 검출된 탄수화물, 단백질 또는 지방의 함유량 이용하여 실시간으로 음료수의 칼로리를 산출하는 것을 특징으로 한다.
- [0011] 일 실시예에서, 상기 텀블러 몸체는, 내부에 수용공간을 형성하여 내부에 음료를 담기 위한 용기부; 및 상기 용기부에 선택적으로 체결 결합하여, 상기 용기부의 수용공간을 개폐하기 위한 뚜껑부를 포함하는 것을 특징으로 한다.
- [0012] 일 실시예에서, 상기 영양정보 센서부는, 상기 용기부의 내벽에 장착되는 제1 센서스틱과, 상기 뚜껑부의 하면에 장착되는 제2 센서스틱을 포함하는 것을 특징으로 한다.
- [0013] 일 실시예에서, 상기 제2 센서스틱은, 상기 용기부에 수용된 음료에 도달하기 위하여 하향으로 길이 신장 가능한 것을 특징으로 한다.
- [0014] 일 실시예에서, 상기 영양정보 표시부는, 상기 용기부에 장착되고 상기 제1 센서스틱에 접속되도록 배치되어, 상기 제1 센서스틱에서 감지된 영양정보를 표시하기 위한 제1 디스플레이; 및 상기 뚜껑부에 장착되고 상기 제2 센서스틱에 접속되도록 배치되어, 상기 제2 센서스틱에서 감지된 영양정보를 표시하기 위한 제2 디스플레이를 포함하는 것을 특징으로 한다.
- [0015] 일 실시예에서, 상기 센서스틱 고정부재와 제1디스플레이는 '??'자 형상을 이루며 일체로 형성되어, 상기 용기부의 상단에 끼움 고정되는 것을 특징으로 한다.
- [0016] 일 실시예에서, 본 발명에 따른 스마트 텀블러는, 상기 뚜껑부에 연장되어, 상기 뚜껑부를 상기 용기부에 결합할 시에, 상기 제1 센서스틱을 상기 용기부의 내벽에 밀착하여 고정시켜 주기 위한 센서스틱 고정부재를 더 포함하는 것을 특징으로 한다.

**발명의 효과**

- [0017] 본 발명에 따른 스마트 텀블러는, 수용된 음료의 영양성분 및 열량을 실시간으로 제공함으로써, 음료에 함유된 영양성분을 체크 가능하고 섭취 칼로리를 계산하면서 음료를 섭취할 수 있어, 다이어트 또는 건강을 위해 음료를 마시는 식음자가 사용하기에 적합하다.
- [0018] 본 발명에 따른 스마트 텀블러는, 뚜껑과 용기에서 각각 음료의 영양정보를 디스플레이함으로써, 사용자가 어느 위치에서도 음료의 영양정보를 쉽게 육안으로 확인할 수 있다는 장점이 있다.

**도면의 간단한 설명**

- [0019] 도 1은 본 발명에 따른 스마트 텀블러의 사시도이다.  
 도 2는 도 1에서 나타낸 스마트 텀블러의 평면도이다.  
 도 3은 도 1에서 나타낸 스마트 텀블러의 측면도이다.  
 도 4은 도 1에서 나타낸 제1 센서스틱과 제1 디스플레이의 결합상태를 도시한 사시도이다.

**발명을 실시하기 위한 구체적인 내용**

- [0020] 아래에서는 첨부한 도면을 참고로 하여 본 발명의 실시 예에 대하여 본 발명이 속하는 기술 분야에서 통상의 지식을 가진 자가 용이하게 실시할 수 있도록 상세히 설명한다. 그러나 본 발명에 관한 설명은 구조적 내지 기능적 설명을 위한 실시 예에 불과하므로, 본 발명의 권리범위는 본문에 설명된 실시 예에 의하여 제한되는 것으로

해석되어서는 아니 된다. 즉, 실시 예는 다양한 변경이 가능하고 여러 가지 형태를 가질 수 있으므로 본 발명의 권리범위는 기술적 사상을 실현할 수 있는 균등물들을 포함하는 것으로 이해되어야 한다. 또한, 본 발명에서 제시된 목적 또는 효과는 특정 실시예가 이를 전부 포함하여야 한다거나 그러한 효과만을 포함하여야 한다는 의미는 아니므로, 본 발명의 권리범위는 이에 의하여 제한되는 것으로 이해되어서는 아니 될 것이다.

- [0021] 본 발명에서 서술되는 용어의 의미는 다음과 같이 이해되어야 할 것이다.
- [0022] "제1", "제2" 등의 용어는 하나의 구성요소를 다른 구성요소로부터 구별하기 위한 것으로, 이들 용어들에 의해 권리범위가 한정되어서는 아니 된다. 예를 들어, 제1 구성요소는 제2 구성요소로 명명될 수 있고, 유사하게 제2 구성요소도 제1 구성요소로 명명될 수 있다. 어떤 구성요소가 다른 구성요소에 "연결되어" 있다고 언급된 때에는, 그 다른 구성요소에 직접적으로 연결될 수도 있지만, 중간에 다른 구성요소가 존재할 수도 있다고 이해되어야 할 것이다. 반면에, 어떤 구성요소가 다른 구성요소에 "직접 연결되어" 있다고 언급된 때에는 중간에 다른 구성요소가 존재하지 않는 것으로 이해되어야 할 것이다. 한편, 구성요소들 간의 관계를 설명하는 다른 표현들, 즉 "~사이에"와 "바로 ~사이에" 또는 "~에 이웃하는"과 "~에 직접 이웃하는" 등도 마찬가지로 해석되어야 한다.
- [0023] 단수의 표현은 문맥상 명백하게 다르게 뜻하지 않는 한 복수의 표현을 포함하는 것으로 이해되어야 하고, "포함하다" 또는 "가지다" 등의 용어는 실시된 특징, 숫자, 단계, 동작, 구성요소, 부분품 또는 이들을 조합한 것이 존재함을 지정하려는 것이며, 하나 또는 그 이상의 다른 특징이나 숫자, 단계, 동작, 구성요소, 부분품 또는 이들을 조합한 것들의 존재 또는 부가 가능성을 미리 배제하지 않는 것으로 이해되어야 한다.
- [0024] 여기서 사용되는 모든 용어들은 다르게 정의되지 않는 한, 본 발명이 속하는 분야에서 통상의 지식을 가진 자에 의해 일반적으로 이해되는 것과 동일한 의미를 가진다. 일반적으로 사용되는 사전에 정의되어 있는 용어들은 관련 기술의 문맥상 가지는 의미와 일치하는 것으로 해석되어야 하며, 본 발명에서 명백하게 정의하지 않는 한 이상적이거나 과도하게 형식적인 의미를 지니는 것으로 해석될 수 없다.
- [0025] 이제 본 발명의 실시 예에 따른 스마트 텀블러에 대하여 도면을 참고로 하여 상세하게 설명한다.
- [0026] 도 1은 본 발명의 실시 예에 따른 스마트 텀블러의 사시도이고, 도 2는 도 1에서 나타낸 스마트 텀블러의 평면도이며, 도 3은 도 1에서 나타낸 스마트 텀블러의 측단면도이다.
- [0027] 도 1을 참조하면, 스마트 텀블러는, 텀블러 몸체(100), 영양정보 센서부(200) 및 영양정보 표시부(300)를 포함한다.
- [0028] 상기 텀블러 몸체(100)는, 내부에 음료를 담아 보관한다.
- [0029] 일 실시예에서, 상기 텀블러 몸체(100)는, 용기부(110) 및 뚜껑부(120)를 포함하는 것을 특징으로 한다.
- [0030] 상기 용기부(110)는, 컵(Cup) 형상으로 형성되어, 내부에 수용공간을 형성하여 내부에 음료를 담아 보관한다.
- [0031] 상기 뚜껑부(120)는, 상기 용기부(110)의 상단에 선택적으로 체결 결합하여, 상기 용기부의 수용공간을 개폐한다.
- [0032] 일 실시예에서, 상기 뚜껑부(120)는, 상기 수용공간을 부분적으로 개폐하여, 시음자에게 음료를 제공하기 위한 음료 인출구(미도시)가 형성되는 것을 특징으로 한다.
- [0033] 일 실시예에서, 상기 뚜껑부(120)는, 상기 용기부(110)와 닿는 면에, 상기 뚜껑부(120)와 상기 용기부(110) 틈새를 밀폐시켜 주기 위해 패킹부재가 구비되는 것을 특징으로 한다.
- [0034] 상기 영양정보 센서부(200)는, 상기 텀블러 몸체(100)의 내부에 배치되어, 상기 텀블러 몸체(100)에 수용된 음료의 영양정보를 실시간으로 측정한다.
- [0035] 상기 영양정보 센서부(200)는, 상기 텀블러 몸체(100)에 수용된 음료수의 영양성분 종류 및 그 함유량을 실시간으로 검출하는 것을 특징으로 한다.
- [0036] 상기 영양정보 센서부(200), 음료수에서 검출된 탄수화물, 단백질 또는 지방의 함유량 이용하여 실시간으로 음료수의 칼로리를 산출하는 것을 특징으로 한다.
- [0037] 일 실시예에서, 상기 영양정보 센서부(200)는, 라만 분광법(Raman spectroscopy), 적외선 흡광법, RF 분석 방법 등을 이용하여 음식 정보를 검출하는 것을 특징으로 한다. 여기서, 음식에 포함된 물질은 영양소 성분에 따라 분자 구조가 다르므로, 물질에 광을 조사하였을 때 흡수하는 파장 대역이 다를 수 있다.

- [0038] 일 실시예에서, 상기 영양정보 센서부(200)는, 음료에 광을 조사하고, 음료에 있는 영양소에 의해 산란 또는 반사되는 광에 대한 스펙트럼을 분석하여 영양성분을 검출하는 것을 특징으로 한다.
- [0039] 일 실시예에서, 상기 영양정보 센서부(200)는, 제1 센서스틱(210) 및 제2 센서스틱(220)을 포함하는 것을 특징으로 한다.
- [0040] 도 4은 도 1에서 나타낸 제1 센서스틱(210)과 제1 디스플레이(310)의 결합상태를 도시한 사시도이다.
- [0041] 상기 제1 센서스틱(210)은, 상기 용기부(110)의 내부에 배치되어, 상기 용기부(110)에 수용된 음료의 전체의 영양정보를 측정한다.
- [0042] 일 실시예에서, 상기 제1 센서스틱(210)은, 상기 용기부(110)의 내벽에 탈부착 가능하도록 장착되는 것을 특징으로 한다.
- [0043] 일 실시예에서, 상기 제1 센서스틱(210)은, 상단이 후술(後述)할 제1 디스플레이(310)와 '??'자 형상을 이루며 일체로 형성되어, 상기 용기부(110)의 상단에 끼움 고정되는 것을 특징으로 한다.
- [0044] 상기 제2 센서스틱(220)은, 상기 뚜껑부(120)의 하면으로부터 연장되어, 상기 용기부(110)에 수용된 음료의 상측 부분의 영양정보를 측정한다. 여기서, 제1 센서스틱(210)과 제2 센서스틱(220)에서 검출된 음료의 영양성분에 대한 정보는 다소 차이가 있을 수 있으며, 이는 음료의 내용물이 가라 앉거나 음료의 용질이 잘 섞여있지 않은 경우이다.
- [0045] 일 실시예에서, 상기 제2 센서스틱(220)은 상기 용기부에 수용된 음료에 도달하기 위하여 하향으로 길이 신장 가능한 것을 특징으로 한다.
- [0046] 상술한 바와 같이 구성된 영양정보 센서부(200)는, 수용된 음료의 영양성분 및 열량을 실시간으로 제공함으로써, 음료에 함유된 영양성분을 체크 가능하고 섭취 칼로리를 계산하면서 음료를 섭취할 수 있어서, 다이어트 또는 건강을 위해 음료를 마시는 사용자에게 건강을 위한 영양정보를 제공할 수 있다.
- [0047] 상기 영양정보 표시부(300)는, 상기 텀블러 몸체(100)의 외면에 배치되어, 상기 영양정보 센서부(200)에서 감지된 영양정보를 표시한다.
- [0048] 일 실시예에서, 상기 영양정보 표시부(300)는, 제1 디스플레이(310) 및 제2 디스플레이(320)를 포함하는 것을 특징으로 한다.
- [0049] 상기 제1 디스플레이(310)는, 상기 용기부(110)에 장착되고 상기 제1 센서스틱(210)에 접속되도록 배치되어, 상기 제1 센서스틱(210)에서 감지된 영양정보를 표시한다.
- [0050] 일 실시예에서, 도 4를 참조하면, 상기 제1 디스플레이(310)는, 상기 제1 센서스틱(210)과 '??'자 형상을 이루며 일체로 형성되어, 상기 용기부(110)의 상단에 끼움 고정되는 것을 특징으로 한다.
- [0051] 일 실시예에서, 상기 제1 디스플레이(310)는 제1 센서스틱(210)에서 감지된 열량, 영양성분 종류 및 그 함유량을 표시하는 것을 특징으로 한다.
- [0052] 일 실시예에서, 상기 제1 디스플레이(310)는, 수용된 음료가 고당도의 음료이거나 저당도의 음료일 경우, 표시화면의 색깔이 다르게 표시하여 알람하는 것을 특징으로 한다.
- [0053] 상기 제2 디스플레이(320)는, 상기 뚜껑부(120)에 장착되고 상기 제2 센서스틱(220)에 접속되도록 배치되어, 상기 제2 센서스틱(220)에서 감지된 영양정보를 표시한다.
- [0054] 일 실시예에서, 상기 제2 디스플레이(320)는 제2 센서스틱(220)에서 감지된 열량, 영양성분 종류 및 그 함유량을 표시하는 것을 특징으로 한다.
- [0055] 일 실시예에서, 상기 제2 디스플레이(320)는, 수용된 음료가 고당도의 음료이거나 저당도의 음료일 경우, 표시화면의 색깔이 다르게 표시하여 알람하는 것을 특징으로 한다.
- [0056] 상술한 바와 같이 구성된 영양정보 표시부(300)는, 뚜껑부(110)와 용기부(120)에서 각각 음료의 영양정보를 디스플레이함으로써, 사용자가 어느 위치에서도 음료의 영양정보를 쉽게 확인할 수 있다는 장점이 있다.
- [0057] 본 발명에 따른 스마트 텀블러는, 상기 용기부(110)의 내부에 배치되는 제1 센서스틱(210)을 상기 용기부(110) 내에서 고정시켜 주기 위한 센서스틱 고정부재(400)를 더 포함하는 것을 특징으로 한다.

[0058] 상기 센서스틱 고정부재(400)는 상기 뚜껑부(120)로부터 연장되어 상기 뚜껑부(120)를 상기 용기부(110)에 결합할 시에, 상기 제1 센서스틱(210)을 상기 용기부(110)의 내벽에 밀착하여 고정시켜 준다.

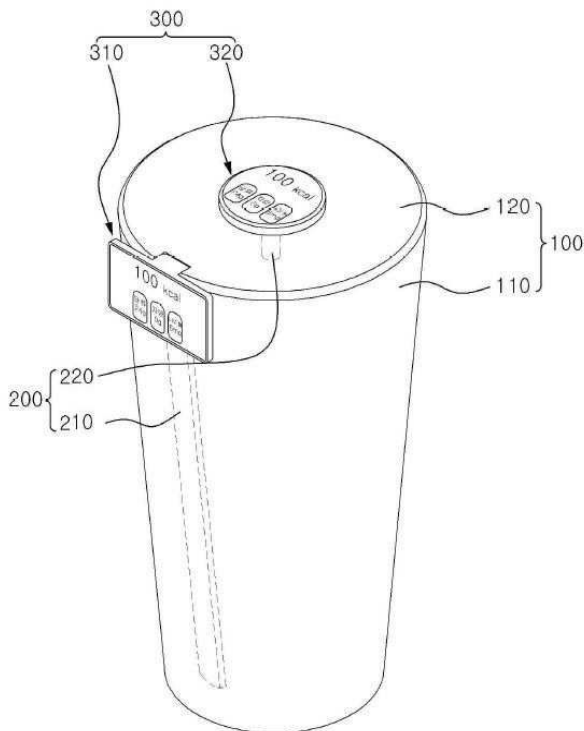
[0059] 이상, 본 발명의 실시 예는 상술한 장치 및/또는 운용방법을 통해서만 구현이 되는 것은 아니며, 본 발명의 실시 예의 구성에 대응하는 기능을 실현하기 위한 프로그램, 그 프로그램이 기록된 기록 매체 등을 통해 구현될 수도 있으며, 이러한 구현은 앞서 설명한 실시 예의 기재로부터 본 발명이 속하는 기술분야의 전문가라면 쉽게 구현할 수 있는 것이다. 이상에서 본 발명의 실시 예에 대하여 상세하게 설명하였지만 본 발명의 권리범위는 이에 한정되는 것은 아니고 다음의 청구범위에서 정의하고 있는 본 발명의 기본 개념을 이용한 당업자의 여러 변형 및 개량 형태 또한 본 발명의 권리범위에 속하는 것이다.

**부호의 설명**

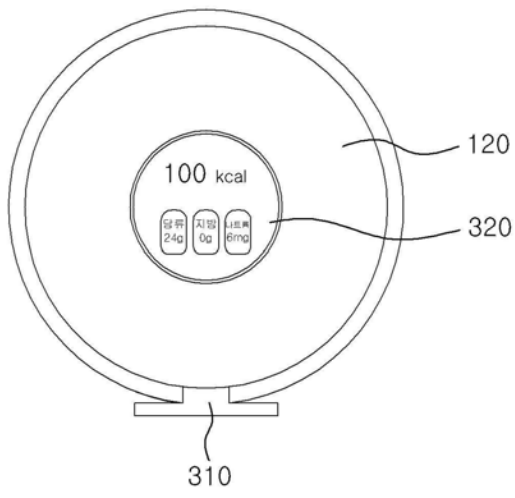
- [0060] 100: 몸체
- 110: 용기부
- 120: 뚜껑부
- 200: 영양정보 센서부
- 210: 제1 센서스틱
- 220: 제2 센서스틱
- 300: 영양정보 표시부
- 310: 제1 디스플레이
- 320: 제2 디스플레이
- 400: 고정부재

**도면**

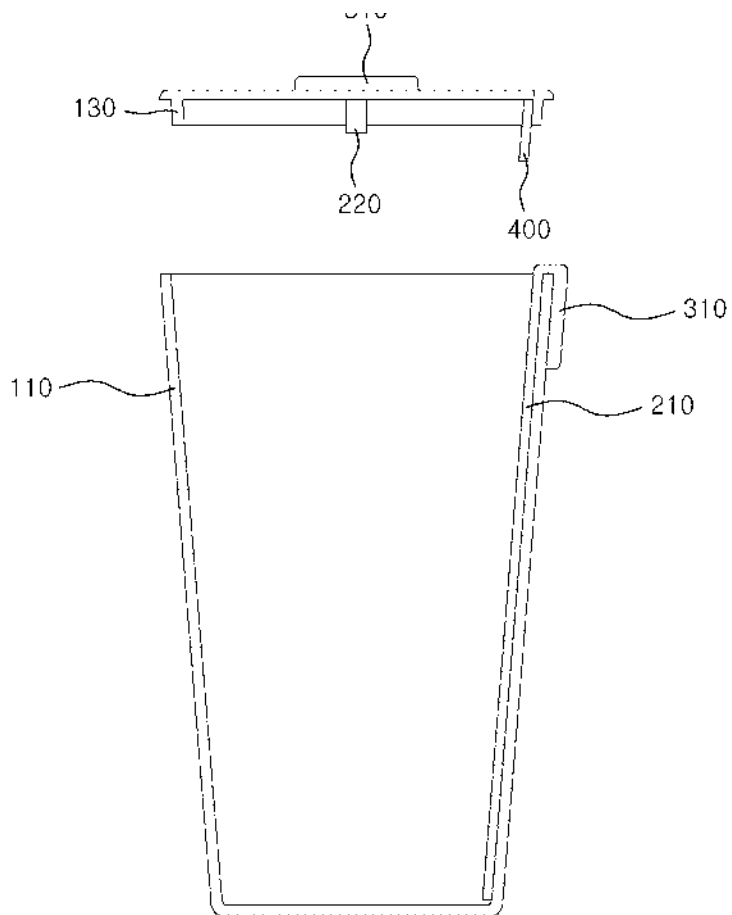
**도면1**



도면2



도면3



도면4

