



(19) 대한민국특허청(KR)
(12) 등록특허공보(B1)

(45) 공고일자 2021년03월23일
(11) 등록번호 10-2230962
(24) 등록일자 2021년03월17일

(51) 국제특허분류(Int. Cl.)
H01F 7/02 (2006.01)
(52) CPC특허분류
H01F 7/0231 (2013.01)
(21) 출원번호 10-2020-0003213
(22) 출원일자 2020년01월09일
심사청구일자 2020년01월09일
(56) 선행기술조사문헌
JP2014236642 A*
KR1020090043585 A
KR1020140142053 A
KR101362009 B1
*는 심사관에 의하여 인용된 문헌

(73) 특허권자
한밭대학교 산학협력단
대전광역시 유성구 동서대로 125 (덕명동)
(72) 발명자
신부현
[Redacted]
(74) 대리인
특허법인태백

전체 청구항 수 : 총 14 항

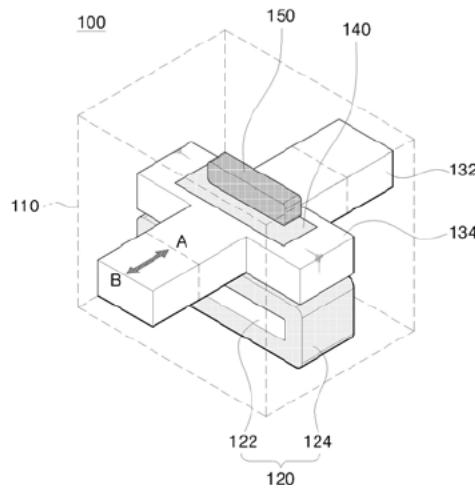
심사관 : 방인환

(54) 발명의 명칭 액츄에이터

(57) 요약

본 발명의 제1 측면에 의하면, 내측으로 공간을 제공하는 본체; 상기 본체 내측에 배치되고 외부에서의 전원 공급에 의해 자기장이 발생하는 제1 자기장 발생 수단; 상기 본체 내측에 상기 제1 자기장 발생 수단과 일정 거리 이격되어 배치되고, 일방향으로 왕복 이동 가능하게 구성되는 동작 마운트; 상기 동작 마운트의 중앙에 배치되어 상기 제1 자기장 발생 수단에 대응하여 상기 동작 마운트가 이동하도록 하는 제2 자기장 발생 수단; 및 상기 본체 내측 상부 중앙에 고정 배치되고 상기 제2 자기장 발생 수단의 자기장에 대응하는 금속편을 포함하고, 상기 제1 자기장 발생 수단으로의 전원 오프 시, 상기 동작 마운트는 상기 제2 자기장 발생 수단의 자기장에 의해 원래의 위치로 복원되는 액츄에이터를 제공한다.

대표도 - 도1



이 발명을 지원한 국가연구개발사업

과제고유번호	NRF-2017R1C1B5018324
부처명	과학기술정보통신부
과제관리(전문)기관명	연구재단
연구사업명	일반연구자사업 생애 첫 연구
연구과제명	자기 재구성이 가능한 소형 모듈 메카니즘에 관한 연구
기 여 율	1/1
과제수행기관명	한밭대학교 산학협력단
연구기간	2017.03.01 ~ 2020.02.29

공지예외적용 : 있음

명세서

청구범위

청구항 1

내측으로 공간을 제공하는 본체;

상기 본체 내측에 배치되고 외부에서의 전원 공급에 의해 자기장이 발생하는 제1 자기장 발생 수단;

직육면체 형상의 제1 단위 마운트와 직육면체 형상의 제2 단위 마운트가 서로 직교하여 이루어지는 '+' 형태로서, 상기 본체 내측에 상기 제1 자기장 발생 수단과 일정 거리 이격되어 배치되고, 일방향으로 왕복 이동 가능하게 구성되는 동작 마운트;

상기 동작 마운트의 중앙에 배치되어 상기 제1 자기장 발생 수단에 대응하여 상기 동작 마운트가 이동하도록 하는 제2 자기장 발생 수단; 및

상기 본체 내측 상부 중앙에 고정 배치되고 상기 제2 자기장 발생 수단의 자기장에 대응하는 금속편을 포함하고,

상기 제1 자기장 발생 수단으로의 전원 오프 시, 상기 동작 마운트는 상기 제2 자기장 발생 수단의 자기장에 의해 원래의 위치로 복원되는 액츄에이터.

청구항 2

제1항에 있어서,

상기 제1 자기장 발생 수단은,

직육면체 형태이고, 외주상으로는 코일이 감겨진 코어 플레이트를 포함하는 액츄에이터.

청구항 3

삭제

청구항 4

제1항에 있어서,

상기 제1 단위 마운트의 양단은 상기 본체 외부로 노출되는 액츄에이터.

청구항 5

제1항에 있어서,

상기 제2 자기장 발생 수단은,

직사각형의 평판 형태로, 상기 제2 단위 마운트 상에 상기 제2 단위 마운트의 길이 방향으로 배치되고,

상기 제1 자기장 발생 수단에서 발생된 자기장에 의해 상기 제1 단위 마운트가 길이 방향으로 이동하도록 하는 액츄에이터.

청구항 6

제5항에 있어서,

상기 제2 자기장 발생 수단은,

영구 자석을 포함하는 액츄에이터.

청구항 7

제1항에 있어서,

상기 제1 단위 마운트에 평행하게 상기 제2 단위 마운트에 관통하여 배치되고, 상기 동작 마운트의 이동을 가이드 하는 가이드 로드를 더 포함하는 액츄에이터.

청구항 8

내측으로 공간을 제공하는 본체;

상기 본체 내측에 배치되고 외부에서의 전원 공급에 의해 자기장이 발생하는 제1 자기장 발생 수단;

직육면체 형상의 제1 단위 마운트와 직육면체 형상의 제2 단위 마운트가 서로 직교하여 이루어지는 '+' 형태로, 상기 본체 내측에 상기 제1 자기장 발생 수단의 상부와 하부에 각각 배치되고, 일방향으로 왕복 이동 가능하게 구성되는 제1 및 제2 동작 마운트;

상기 제1 및 제2 동작 마운트의 중앙에 각각 배치되어 상기 제1 자기장 발생 수단에 대응하여 상기 제1 및 제2 동작 마운트가 이동하도록 하는 제2 및 제3 자기장 발생 수단; 및

상기 본체 내측에서 상기 제1 동작 마운트의 상부와 상기 제2 동작 마운트의 하부에 각각 배치되어 상기 제2 및 제3 자기장 발생 수단의 자기장에 대응하는 제1 및 제2 금속편을 포함하고,

상기 제1 자기장 발생 수단으로의 전원 오프 시, 상기 제1 동작 마운트는 상기 제2 자기장 발생 수단의 자기장에 의해 원래의 위치로 복원되고, 상기 제2 동작 마운트는 상기 제3 자기장 발생 수단의 자기장에 의해 원래의 위치로 복원되는 액츄에이터.

청구항 9

제8항에 있어서,

상기 제1 자기장 발생 수단은,

직육면체 형태이고, 외주상으로는 코일이 감겨진 코어 플레이트를 포함하는 액츄에이터.

청구항 10

제8항에 있어서,

상기 제1 자기장 발생 수단은,

상기 제1 및 제2 동작 마운트 사이에 단일개로 배치되는 액츄에이터.

청구항 11

제8항에 있어서,

상기 제1 자기장 발생 수단은,

상기 제1 및 제2 동작 마운트에 각각 대응하는 제1 및 제2 단위 자기장 발생 수단을 포함하는 액츄에이터.

청구항 12

삭제

청구항 13

제8항에 있어서,

상기 제1 단위 마운트의 양단은 상기 본체 외부로 노출되는 액츄에이터.

청구항 14

제8항에 있어서,

상기 제2 및 제3 자기장 발생 수단은,

직사각형의 평판 형태로, 상기 제2 단위 마운트 상에 상기 제2 단위 마운트의 길이 방향으로 배치되고, 상기 제1 자기장 발생 수단에서 발생된 자기장에 의해 상기 제1 단위 마운트가 길이 방향을 따라 이동하도록 하는 액츄에이터.

청구항 15

제14항에 있어서,
상기 제2 및 제3 자기장 발생 수단은 영구 자석을 포함하는 액츄에이터.

청구항 16

제8항에 있어서,
상기 제1 및 제2 동작 마운트 각각은,
상기 제1 단위 마운트에 평행하게 상기 제2 단위 마운트에 관통하여 배치되고, 상기 제1 및 제2 동작 마운트의 이동을 가이드 하는 가이드 로드를 더 포함하는 액츄에이터.

발명의 설명

기술 분야

[0001] 본 발명은 액츄에이터에 관한 것으로서, 보다 상세하게는 전원 오프 시 동작 마운트가 원래의 위치로 복원되는 액츄에이터에 관한 것이다.

배경 기술

- [0002] 액츄에이터(Actuator)는 가동에너지(전기에너지)를 기계적인 변위 또는 응력으로 변환하는 기계 요소이다.
- [0003] 액츄에이터는 소정의 유체가 이동하는 유로의 개폐에 사용되거나, 콤팩트 카메라 모듈의 오토 포커스 구동을 수행하기 위해 사용될 수 있다.
- [0004] 여기서, 일반적인 액츄에이터는 소정의 동작을 수행한 후, 전원이 오프되면 전원 오프 시의 위치에서 정지된다. 이후, 다시 전원이 인가되면 이전의 정지 위치에서 동작이 개시되므로 기준점을 찾기 어려운 문제점이 있다.
- [0005] 따라서, 액츄에이터의 전원 오프를 감지하고 원위치로 복귀되도록 하는 구성을 추가하여 액츄에이터의 전원 오프 시 액츄에이터가 원위치로 복귀할 수 있도록 하였다.
- [0006] 그러나, 액츄에이터의 전원 오프 감지를 위한 구성 요소 추가에 의해 전체적인 구성이 복잡해지고, 제작 비용이 증가되는 문제점이 있다.
- [0007] 상기한 문제점을 해결하기 위하여, 소정의 탄성 수단을 이용하여 액츄에이터의 전원 오프 시 액츄에이터가 원위치로 복귀하도록 하는 기술이 개시되었다.
- [0008] 그러나, 탄성 수단을 사용하는 경우, 탄성 수단의 반복적인 사용에 의한 탄성력 감소 등에 의해 렌즈 모듈이 최초의 위치로 복원되지 못하는 문제점이 있다. 또한, 액츄에이터의 동작을 위해서는 탄성 수단의 탄성력보다 큰 힘이 출력되어야 하므로, 동력을 발생시키는 모터의 출력이 커져야 하고, 모터의 동작을 위한 배터리 소모량도 증가하는 문제점이 있다.
- [0009] 본 발명에 대한 선행기술로는 대한민국 공개특허 2011-0022260호를 예시할 수 있다.

발명의 내용

해결하려는 과제

- [0010] 본 발명은 상기한 문제점을 해결하기 위한 것으로서, 소정의 동작을 수행한 후 전원을 오프(off)하면 소정 위치로 이동했던 동작 마운트가 원위치로 복원되는 액츄에이터를 제공하는 것을 목적으로 한다.
- [0011] 또한, 본 발명은, 동작 마운트의 이동을 위해 사용되는 자기장 발생 수단에 대응하는 금속편을 동작 마운트에 배치하여, 전원 오프 시 자기장 발생 수단과 금속편간에 인력이 인가되도록 하여 전원 오프 시, 소정 위치로 이

동했던 동작 마운트가 원위치로 복원되도록 하는 액츄에이터를 제공하는 것을 목적으로 한다.

과제의 해결 수단

- [0012] 상기한 목적을 달성하기 위한 본 발명의 제1 측면에 의하면, 내측으로 공간을 제공하는 본체; 상기 본체 내측에 배치되고 외부에서의 전원 공급에 의해 자기장이 발생하는 제1 자기장 발생 수단; 상기 본체 내측에 상기 제1 자기장 발생 수단과 일정 거리 이격되어 배치되고, 일방향으로 왕복 이동 가능하게 구성되는 동작 마운트; 상기 동작 마운트의 중앙에 배치되어 상기 제1 자기장 발생 수단에 대응하여 상기 동작 마운트가 이동하도록 하는 제2 자기장 발생 수단; 및 상기 본체 내측 상부 중앙에 고정 배치되고 상기 제2 자기장 발생 수단의 자기장에 대응하는 금속편을 포함하고, 상기 제1 자기장 발생 수단으로의 전원 오프 시, 상기 동작 마운트는 상기 제2 자기장 발생 수단의 자기장에 의해 원래의 위치로 복원되는 액츄에이터를 제공한다.
- [0013] 상기 제1 자기장 발생 수단은, 직육면체 형태이고, 외주상으로는 코일이 감겨진 코어 플레이트를 포함할 수 있다.
- [0014] 상기 동작 마운트는, 직육면체 형상의 제1 단위 마운트와 직육면체 형상의 제2 단위 마운트가 서로 직교하여 이루어지는 '+' 형태일 수 있다.
- [0015] 상기 제1 단위 마운트의 양단은 상기 본체 외부로 노출될 수 있다.
- [0016] 상기 제2 자기장 발생 수단은, 직사각형의 평판 형태로, 상기 제2 단위 마운트 상에 상기 제2 단위 마운트의 길이 방향으로 배치되고, 상기 제1 자기장 발생 수단에서 발생된 자기장에 의해 상기 제1 단위 마운트가 길이 방향으로 이동할 수 있다.
- [0017] 상기 제2 자기장 발생 수단은, 영구 자석을 포함할 수 있다.
- [0018] 상기 제1 단위 마운트에 평행하게 상기 제2 단위 마운트에 관통하여 배치되고, 상기 동작 마운트의 이동을 가이드 하는 가이드 로드를 더 포함할 수 있다.
- [0019] 상기한 목적을 달성하기 위한 본 발명의 제2 측면에 의하면, 내측으로 공간을 제공하는 본체; 상기 본체 내측에 배치되고 외부에서의 전원 공급에 의해 자기장이 발생하는 제1 자기장 발생 수단; 직육면체 형상의 제1 단위 마운트와 직육면체 형상의 제2 단위 마운트가 서로 직교하여 이루어지는 '+' 형태로서, 상기 본체 내측에 상기 제1 자기장 발생 수단의 상부와 하부에 각각 배치되고, 일방향으로 왕복 이동 가능하게 구성되는 제1 및 제2 동작 마운트; 상기 제1 및 제2 동작 마운트의 중앙에 각각 배치되어 상기 제1 자기장 발생 수단에 대응하여 상기 제1 및 제2 동작 마운트가 이동하도록 하는 제2 및 제3 자기장 발생 수단; 및 상기 본체 내측에서 상기 제1 동작 마운트의 상부와 상기 제2 동작 마운트의 하부에 각각 배치되어 상기 제2 및 제3 자기장 발생 수단의 자기장에 대응하는 제1 및 제2 금속편을 포함하고, 상기 제1 자기장 발생 수단으로의 전원 오프 시, 상기 제1 동작 마운트는 상기 제2 자기장 발생 수단의 자기장에 의해 원래의 위치로 복원되고, 상기 제2 동작 마운트는 상기 제3 자기장 발생 수단의 자기장에 의해 원래의 위치로 복원되는 액츄에이터를 제공한다.
- [0020] 상기 제1 자기장 발생 수단은, 직육면체 형태이고, 외주상으로는 코일이 감겨진 코어 플레이트를 포함할 수 있다.
- [0021] 상기 제1 자기장 발생 수단은, 상기 제1 및 제2 동작 마운트 사이에 단일개로 배치될 수 있다.
- [0022] 상기 제1 자기장 발생 수단은, 상기 제1 및 제2 동작 마운트에 각각 대응하는 제1 및 제2 단위 자기장 발생 수단을 포함할 수 있다.
- [0024] 상기 제1 단위 마운트의 양단은 상기 본체 외부로 노출될 수 있다.
- [0025] 상기 제2 및 제3 자기장 발생 수단은, 직사각형의 평판 형태로, 상기 제2 단위 마운트 상에 상기 제2 단위 마운트의 길이 방향으로 배치되고, 상기 제1 자기장 발생 수단에서 발생된 자기장에 의해 상기 제1 단위 마운트가 길이 방향을 따라 이동할 수 있다.
- [0026] 상기 제2 및 제3 자기장 발생 수단은 영구 자석을 포함할 수 있다.
- [0027] 상기 제1 및 제2 동작 마운트 각각은, 상기 제1 단위 마운트에 평행하게 상기 제2 단위 마운트에 관통하여 배치되고, 상기 제1 및 제2 동작 마운트의 이동을 가이드 하는 가이드 로드를 더 포함할 수 있다.

발명의 효과

[0028] 상기와 같은 본 발명은, 소정의 동작을 수행한 후 전원을 오프(off)하면 소정 위치로 이동했던 동작 마운트가 원위치로 복원되는 효과가 있다.

[0029] 또한, 본 발명은 동작 마운트의 이동을 위해 사용되는 자기장 발생 수단에 대응하는 금속편을 동작 마운트에 배치하여, 전원 오프 시 자기장 발생 수단과 금속편간에 인력이 인가되도록 하여 전원 오프 시, 소정 위치로 이동했던 동작 마운트가 원위치로 복원되도록 하는 효과가 있다.

도면의 간단한 설명

[0030] 도 1은 본 발명의 제1 측면에 따른 액츄에이터의 구성을 나타내는 사시도이다.

도 2는 도 1에 도시된 액츄에이터의 동작을 나타내는 도면이다.

도 3은 본 발명의 제1 측면에 따른 액츄에이터의 구성을 나타내는 사시도이다.

도 4는 도 3에 도시된 액츄에이터의 동작을 나타내는 도면이다.

발명을 실시하기 위한 구체적인 내용

[0031] 이하 첨부된 도면을 참조하면서 본 발명에 따른 바람직한 실시예를 상세히 설명하기로 한다.

[0032] 도 1은 본 발명의 제1 측면에 따른 액츄에이터의 구성을 나타내는 사시도이다.

[0033] 도 1을 참조하면, 본 발명의 제1 측면에 따른 액츄에이터(100)는 본체(110), 제1 자기장 발생 수단(120), 동작 마운트(130), 제2 자기장 발생 수단(140) 및 금속편(150)을 포함한다.

[0034] 본체(110)는 소정의 크기를 갖고, 내측으로는 후술하는 구성 요소들이 배치되는 공간을 제공한다.

[0035] 여기서, 본체(110)는 육면체 형상인 것으로 상정하고 설명하기로 한다. 또한, 본체(110)의 재질은 사용자의 필요에 따라 다양하게 설정될 수 있다.

[0036] 도면에서는, 본체(110)는 과선으로 도시되어 있으나, 이는 본체(110) 내에 배치되는 구성 요소들의 형태가 명확하게 보여질 수 있도록 하기 위함이다. 제1 자기장 발생 수단(120)은 본체(110)의 내측 하부에 배치된다.

[0037] 제1 자기장 발생 수단(120)은 외부에서 인가되는 전류에 의해 소정의 자기장을 발생시켜 후술하는 제2 자기장 발생 수단(140)으로 인가하고, 이에 따라 후술하는 동작 마운트(130)가 소정 방향으로 이동하도록 한다.

[0038] 제1 자기장 발생 수단(120)은 직육면체 형태이고, 외주상으로는 코일(124)이 감겨진 코어 플레이트(122)를 포함한다.

[0039] 코일(124)로는 사용자의 필요에 따라 역방향 또는 순방향으로 전류가 인가될 수 있다.

[0040] 동작 마운트(130)는 본체(110) 내부에 직선 상에서 왕복 운동 가능하게 배치된다. 여기서, 동작 마운트(130)는 제1 자기장 발생 수단(120)과 소정 거리 이격되어 배치된다.

[0041] 동작 마운트(130)는 소정의 크기를 직육면체 형상의 제1 단위 마운트(132)와 제2 단위 마운트(134)가 직교하여 '+' 형태로 이루어진다.

[0042] 본 실시예에서, 제1 단위 마운트(132)의 길이 방향으로 직선 왕복 이동 가능하게 배치되어, 양단부는 본체(110) 외부로 노출될 수 있다. 이때, 제1 단위 마운트(132)는 코어 플레이트(122)에 대하여 평행하게 배치되는 것이 바람직하다.

[0043] 제2 단위 마운트(134)는 제1 단위 마운트(132)에 직교하는 방향으로 배치된다. 제2 단위 마운트(134)의 양단은 본체(110)의 내주면에 접하며 제1 단위 마운트(132)의 이동을 가이드할 수 있다.

[0044] 또한, 도면에는 미도시되어 있으나, 제2 단위 마운트(134)의 양단으로는 제2 단위 마운트(134)에 직교하고, 제1 단위 마운트(132)와 평행하며, 양단은 본체(110)의 내주면에 고정되는 가이드 로드(136)가 배치되어, 제1 단위 마운트(132)의 이동을 가이드할 수 있다. .

[0045] 도면에서 제1 단위 마운트(132)와 제2 단위 마운트(134)는 서로 다른 크기로 이루어져 있지만, 사용자의 필요에 따라 서로 동일한 크기로 이루어질 수 있다.

[0046] 제2 자기장 발생 수단(140)은 소정의 자력을 갖는 영구 자석으로, 소정의 크기를 갖는 직사각형 형태의 평판 형

태로 이루어진다. 제2 자기장 발생 수단(140)은 제2 단위 마운트(134)의 중앙에 제2 단위 마운트(134)의 길이 방향으로 배치된다.

- [0047] 여기서, 제2 자기장 발생 수단(140)은 N극과 S극이 상면과 하면으로 배치되고, 사용자의 필요에 따라 N극 또는 S극이 코어 플레이트(122)를 향하는 방향으로 배치될 수 있다.
- [0048] 제2 자기장 발생 수단(140)은 제1 자기장 발생 수단(120)에서 작용하는 자기장에 의해 발생하는 힘에 의해 동작 마운트(130)가 A 방향 또는 B 방향으로 이동하도록 한다.
- [0049] 금속편(150)은 제2 자기장 발생 수단(140)에서 발생된 자기장에 대응하는 도체로서, 본체(110) 내측 상부에 고정 배치된다. 여기서, 금속편(150)은 소정의 크기를 갖는 직육면체 형태로서, 제2 단위 마운트(134)의 상부에 소정 거리 이격되어 배치된다. 이때, 금속편(150)은 제2 단위 마운트(134)와 동일한 길이 방향으로 배치될 수 있다.
- [0050] 금속편(150)은 제1 자기장 발생 수단(120)으로 공급되는 전원의 오프(off) 시, 제2 자기장 발생 수단(140)의 자기장에 의해 당겨진다. 여기서, 금속편(150)은 고정 배치되어 있어, 제2 자기장 발생 수단(140)이 배치된 동작 마운트(130)가 제1 단위 마운트(132)의 배치 방향으로 이동할 수 있다.
- [0051] 상기와 같이 구성된 본 발명의 제1 측면에 따른 액츄에이터의 동작을 설명하면 다음과 같다.
- [0052] 도 2는 도 1에 도시된 액츄에이터의 동작을 나타내는 도면이다.
- [0053] 도 2를 참조하면, 코일(124)에서 I 방향으로 전류가 인가되면, 코일(124)을 포함하는 제1 자기장 발생 수단(120)에서는 소정의 자기장이 발생된다.
- [0054] 여기서, 제2 자기장 발생 수단(140)은 N극이 하방 측, 제1 자기장 발생 수단(120)을 향하는 방향으로 배치되는 것으로 상정하기로 한다.
- [0055] 제2 자기장 발생 수단(140)의 자기장(B)은 제1 자기장 발생 수단(120) 방향으로 인가된다.
- [0056] 제1 동작 마운트(130)에 대하여는 자기장(B)에 대하여 직각 방향으로 힘(F)이 발생되므로, 제1 단위 마운트(132)는 A 방향으로 이동할 수 있다.
- [0057] 액츄에이터(100)의 사용이 완료된 후, 코일(124)로 인가되는 전원이 오프되면, 제1 자기장 발생 수단(120)에서는 더 이상의 자기장 발생이 이루어지지 않고, 제1 단위 마운트(132)에 인가되는 힘도 발생되지 않는다.
- [0058] 이때, 제2 자기장 발생 수단(140)의 자력이 금속편(150)에 인력으로 작용한다. 여기서, 금속편(150)은 본체(110) 내부에 고정되어 있어 금속편(150)은 고정 상태를 유지하지만, 제2 자기장 발생 수단(140)이 배치된 동작 마운트(130)는 제1 단위 마운트(132)의 길이 방향으로 이동 가능한 상태이므로 제2 자기장 발생수단(140)은 금속편(150) 방향 측, A 방향으로 이동하여 원래의 위치로 복귀할 수 있다.
- [0059] 도 3은 본 발명의 제2 측면에 따른 액츄에이터의 구성을 나타내는 사시도이다.
- [0060] 도 3을 참조하면, 본 발명의 제2 측면에 따른 액츄에이터(200)는 본체(210), 제1 자기장 발생 수단(220), 제1 및 제2 동작 마운트(230A, 230B), 제2 및 제3 자기장 발생 수단(240A, 240B) 및 제1 및 제2 금속편(250A, 250B)을 포함한다.
- [0061] 이전의 실시예와 동일한 구성에 대해서는 상세한 설명을 생략하고, 차이가 있는 부분에 대해서만 설명하기로 한다.
- [0062] 본체(210)는 소정의 크기를 갖고, 내측으로는 후술하는 구성 요소들이 배치되는 공간을 제공한다.
- [0063] 여기서, 본체(210)는 육면체 형상인 것으로 상정하고 설명하기로 한다.
- [0064] 제1 자기장 발생 수단(220)은 본체(210)의 내측 중앙에 배치된다. 본 실시예에서, 제1 자기장 발생 수단(220)은 본체(210)의 내측 중앙에 단일개로 배치되어, 후술하는 제1 및 제2 동작 마운트(230A, 230B)가 공통되게 동작하도록 할 수 있지만, 제1 및 제2 동작 마운트(230A, 230B)가 개별적으로 동작할 수 있도록 제1 및 제2 동작 마운트(230A, 230B)에 각각 대응하는 제1 및 제2 단위 자기장 발생 수단(미도시)이 본체(210)의 내측 중앙에 상하로 배치될 수도 있다.
- [0065] 이하의 설명에서는 제1 자기장 발생 수단이 단일개로 배치되는 것으로 상정하기로 한다.

- [0066] 제1 자기장 발생 수단(220)은 외부에서 인가되는 전류에 의해 소정의 자기장을 발생시켜 후술하는 제2 및 제3 자기장 발생 수단(240A, 240B)으로 인가하고, 이에 따라 후술하는 제1 및 제2 동작 마운트(230A, 230B)가 소정 방향으로 이동하도록 한다.
- [0067] 제1 자기장 발생 수단(220)은 직육면체 형태이고, 외주상으로는 코일(224)이 감겨진 코어 플레이트(222)를 포함한다.
- [0068] 제1 및 제2 동작 마운트(230A, 230B)는 본체(210) 내부에 제1 자기장 발생 수단(220)의 상부와 하부에 각각 배치된다. 제1 및 제2 동작 마운트(230A, 230B)는 직선 상에서 왕복 운동 가능하게 배치된다.
- [0069] 제1 및 제2 동작 마운트(230A, 230B)는 서로 동일한 크기와 형태로 이루어지므로, 여기서는 제1 동작 마운트(230A)의 구성만을 설명하기로 한다.
- [0070] 제1 동작 마운트(230A)는 소정의 크기를 직육면체 형상의 제1 단위 마운트(232A)와 제2 단위 마운트(234A)가 직교하여 이루어지는 '+' 형태로 이루어진다.
- [0071] 본 실시예에서, 제1 단위 마운트(232A)는 길이 방향으로 직선 왕복 이동 가능하게 배치되어, 제1 단위 마운트(232A)의 양단부는 본체(210) 외부로 노출될 수 있다. 이때, 제1 단위 마운트(232A)는 코어 플레이트(122)에 대하여 평행하게 배치되는 것이 바람직하다.
- [0072] 제2 단위 마운트(234A)는 제1 단위 마운트(232A)에 직교하는 방향으로 배치된다.
- [0073] 제2 단위 마운트(234A)의 양단으로는 제2 단위 마운트(234A)에 직교하고, 제1 단위 마운트(232A)와 평행하게 제1 가이드 로드(236A)가 배치된다. 제1 가이드 로드(236A)의 양단은 본체(210)의 내주면에 고정된다.
- [0074] 도면에서 제1 단위 마운트(232A)와 제2 단위 마운트(234A)는 서로 다른 크기로 이루어져 있지만, 사용자의 필요에 따라 서로 동일한 크기로 이루어질 수 있다.
- [0075] 제2 및 제3 자기장 발생 수단(240A, 240B)은 소정의 자력을 갖는 영구 자석으로, 소정의 크기를 갖는 직사각형 형태의 평판 형태로 이루어진다. 제2 및 제3 자기장 발생 수단(240A, 240B)은 제1 동작 마운트(230A)가 포함하는 제2 단위 마운트(234A) 중앙과 제2 동작 마운트(230B)가 포함하는 제2 단위 마운트(234B)의 중앙에 각각 배치된다.
- [0076] 여기서, 제2 및 제3 자기장 발생 수단(240A, 240B)은 사용자의 필요에 따라 N극 또는 S극이 제1 자기장 발생 수단(220)을 향하는 방향으로 배치될 수 있다.
- [0077] 제2 및 제3 자기장 발생 수단(240A, 240B)은 제1 자기장 발생 수단(220)에서 작용하는 자기장에 의해 발생하는 힘에 의해 제1 및 제2 동작 마운트(230A, 230B)가 A 방향 또는 B 방향으로 이동하도록 한다.
- [0078] 제1 및 제2 금속편(250A, 250B)은 제2 및 제3 자기장 발생 수단(240A, 240B)에서 발생된 자기장에 대응하는 도체로서, 본체(210) 내측 상부와 하부에 각각 고정 배치된다.
- [0079] 여기서, 제1 및 제2 금속편(250A, 250B)은 소정의 크기를 갖는 직육면체 형태로서, 제1 금속편(250A)은 제2 동작 마운트(230A)의 상부와 소정 거리 이격되고, 제2 금속편(250B)은 제3 동작 마운트(230B)의 하부와 소정 거리 이격되어 배치된다.
- [0080] 제1 금속편(250A)은 제1 자기장 발생 수단(220)으로 공급되는 전원의 오프(off) 시, 제2 자기장 발생 수단(240A)의 자기장에 의해 당겨진다. 여기서, 제1 금속편(250A)은 고정 배치되어 있어, 제2 자기장 발생 수단(240A)이 배치된 제1 동작 마운트(230A)가 제1 단위 마운트(232A)의 길이 방향을 따라 이동할 수 있다.
- [0081] 제2 금속편(250B)은 제1 자기장 발생 수단(220)으로 공급되는 전원의 오프(off) 시, 제3 자기장 발생 수단의 자기장에 의해 당겨진다. 여기서, 제2 금속편(250B)은 고정 배치되어 있어, 제3 자기장 발생 수단이 배치된 제2 동작 마운트(230B)가 제1 단위 마운트(232B)의 길이 방향을 따라 이동할 수 있다.
- [0082] 도 4는 도 3에 도시된 액츄에이터의 동작을 나타내는 도면이다.
- [0083] 도 4를 참조하면, 코일(224)에서 I 방향으로 전류가 인가되면, 코일(224)을 포함하는 제1 자기장 발생 수단(220)에서는 소정의 자기장(B)이 발생된다.
- [0084] 여기서, 제2 자기장 발생 수단(240A)은 N극이 하방 즉, 제1 자기장 발생 수단(220)을 향하는 방향으로 배치되는 것으로 상정하기로 한다.

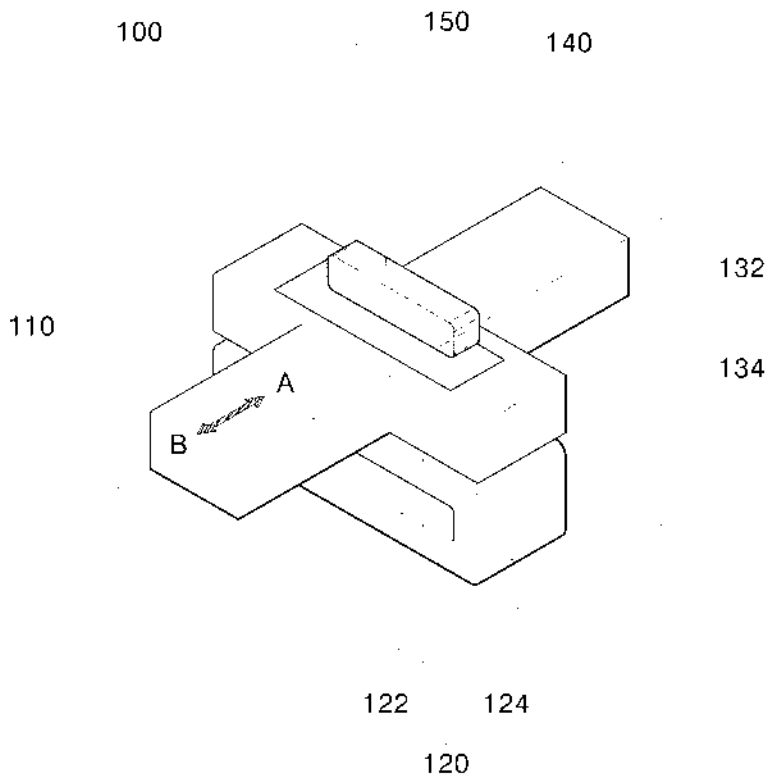
- [0085] 제2 자기장 발생 수단(240A)의 자기장(B)은 제1 자기장 발생 수단(220) 방향으로 인가된다.
- [0086] 제1 동작 마운트(230A)에 대하여는 자기장(B)에 대하여 직각 방향으로 힘(F)이 발생되므로, 제1 단위 마운트(232A)는 A 방향으로 이동할 수 있다.
- [0087] 액츄에이터(200)의 사용이 완료된 후, 코일(224)로 인가되는 전원이 오프되면, 제1 자기장 발생 수단(220)에서 는 더 이상의 자기장 발생이 이루어지지 않고, 제1 단위 마운트(232A)에 인가되는 힘도 발생되지 않는다.
- [0088] 이때, 제2 자기장 발생 수단(240A)의 자력이 제1 금속편(250A)에 인력으로 작용한다. 여기서, 제1 금속편(250 A)은 본체(210) 내부에 고정되어 있어 제1 금속편(250A)은 고정 상태를 유지하지만, 제2 자기장 발생 수단 (240A)은 이동 가능한 상태이므로 제2 자기장 발생수단(240A)은 제1 금속편(250A) 방향 즉, B 방향으로 이동하 여 원래의 위치로 복귀할 수 있다.
- [0089] 여기서, 제1 동작 마운트(230A)를 예로 들어 설명하였지만, 제2 동작 마운트(230B)도 제1 동작 마운트(230A)와 동일한 방식으로 동작한다.
- [0090] 본 발명은, 소정의 동작을 수행한 후 전원을 오프(off)하면 소정 위치로 이동했던 동작 마운트가 원위치로 복원 될 수 있다. 또한, 본 발명은 동작 마운트의 이동을 위해 사용되는 자기장 발생 수단에 대응하는 금속편을 동작 마운트에 배치하여, 전원 오프 시 자기장 발생 수단과 금속편간에 인력이 인가되도록 하여 전원 오프 시, 소정 위치로 이동했던 동작 마운트가 원위치로 복원되도록 한다.
- [0091] 본 발명은 도면에 도시된 실시예를 참고로 설명되었으나 이는 예시적인 것에 불과하며, 본 기술 분야의 통상의 지식을 가진 자라면 이로부터 다양한 변형 및 균등한 다른 실시예가 가능하다는 점을 이해할 것이다. 따라서, 본 발명의 진정한 기술적 보호 범위는 첨부된 특허청구범위의 기술적 사상에 의하여 정해져야 할 것이다.

부호의 설명

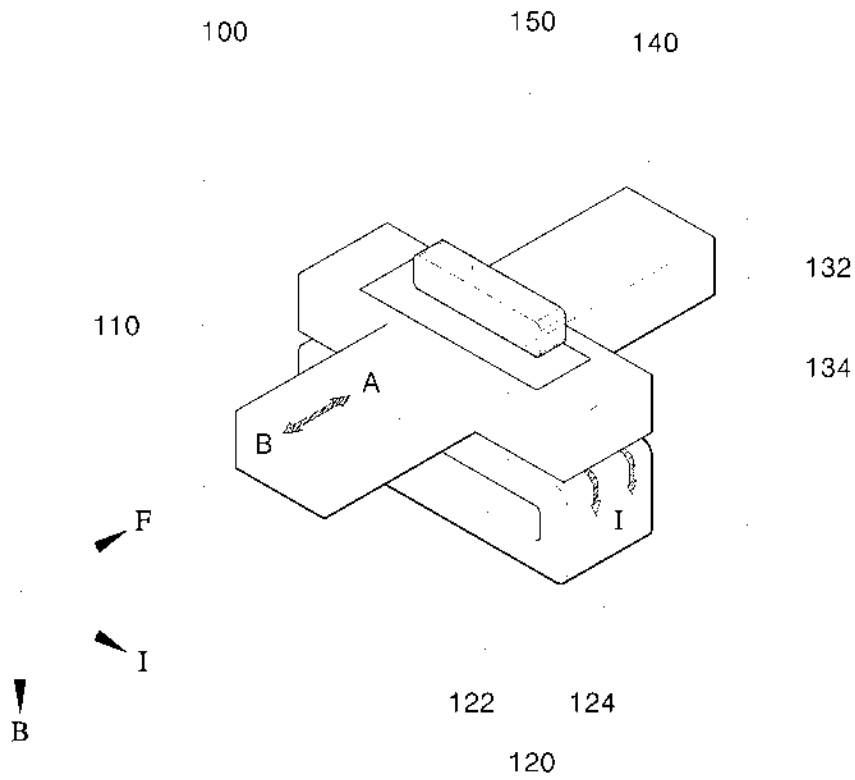
- [0092] 100, 200: 액츄에이터
- 110, 210: 본체
- 120, 220: 제1 자기장 발생 수단
- 130: 동작 마운트
- 230A, 230B: 제1 및 제2 동작 마운트
- 140, 240A: 제2 자기장 발생 수단
- 240B: 제3 자기장 발생 수단
- 150: 금속편
- 250A, 250B: 제1 및 제2 금속편

도면

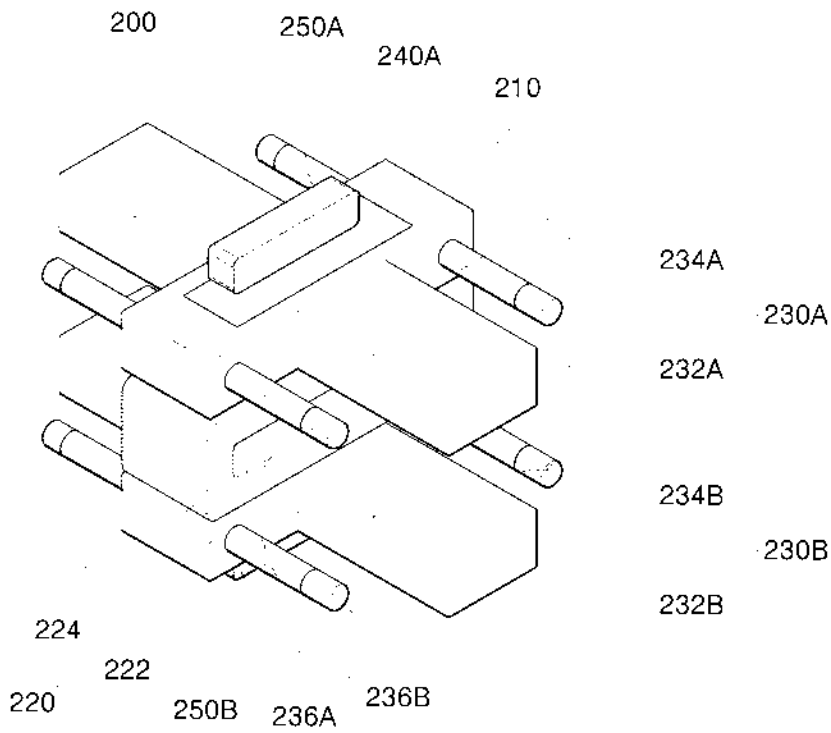
도면1



도면2



도면3



도면4

