



(19) 대한민국특허청(KR)
(12) 등록특허공보(B1)

(45) 공고일자 2017년04월18일
(11) 등록번호 10-1727492
(24) 등록일자 2017년04월11일

(51) 국제특허분류(Int. Cl.)
H01Q 13/02 (2006.01) H01Q 13/06 (2006.01)
H01Q 21/06 (2006.01) H01Q 9/04 (2006.01)
(52) CPC특허분류
H01Q 13/02 (2013.01)
H01Q 13/06 (2013.01)
(21) 출원번호 10-2015-0191295
(22) 출원일자 2015년12월31일
심사청구일자 2015년12월31일
(56) 선행기술조사문헌
KR1020080084860 A*
KR1019900000327 B1*
KR200467798 Y1*
*는 심사관에 의하여 인용된 문헌

(73) 특허권자
한밭대학교 산학협력단
XXXXXXXXXXXXXXXXXXXXXXXXXXXX
(72) 발명자
정영배
XXXXXXXXXXXXXXXXXXXXXXXXXXXX
(74) 대리인
특허법인충정

전체 청구항 수 : 총 6 항

심사관 : 변종길

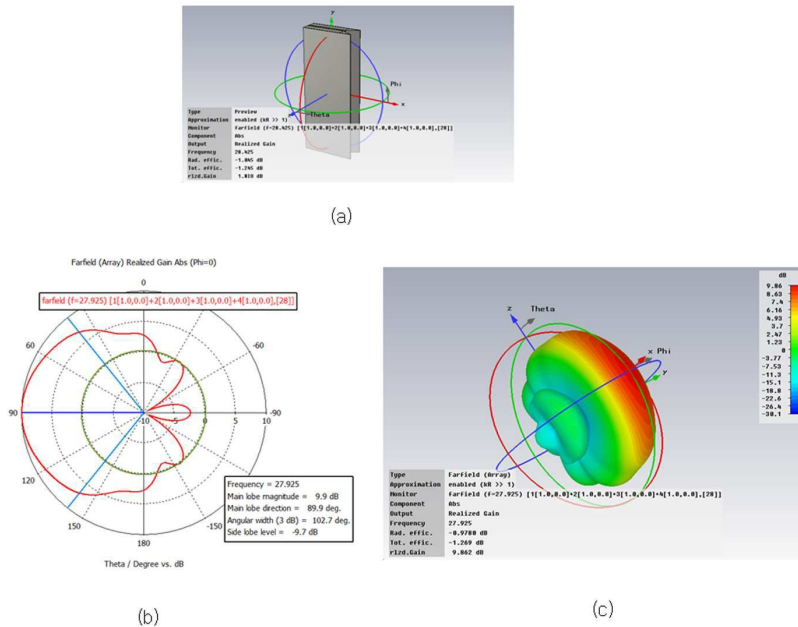
(54) 발명의 명칭 **빔 지향 방향 조절이 가능한 안테나**

(57) 요약

본 발명은 안테나에 관한 것으로서, 보다 구체적으로는 급진부와 방사부를 포함하되, 상기 방사부는 소정의 수평면을 기준으로 제1 각도를 이루어 상향하는 상부 도전체와 그 하부에 위치하는 하부 도전체를 포함하며, 또한 상기 하부 도전체는 상기 수평면과 평행을 이루는 평행 하부 도전체 및 상기 하부 도전체의 종단에 위치하여 상기

(뒷면에 계속)

대표도 - 도3



하부 도전체의 상면보다 돌출하는 형상을 가지는 돌출 도전체를 포함하여 구성함으로써, 빔 지향 방향을 용이하게 조절할 수 있고 부엽에 의한 방사를 줄일 수 있는 안테나에 관한 것이다.

본 발명은 송수신하고자 하는 전자기 신호를 급전하는 급전부; 및 상기 전자기 신호를 외부로 방사하거나 외부로부터 수신하는 방사부를 포함하여 구성되며, 상기 방사부는, 소정의 수평면을 기준으로 제1 각도를 이루어 상향하는 개구를 형성하는 상부 도전체; 및 상기 상부 도전체의 하부에 위치하는 하부 도전체를 포함하여 구성되고, 상기 하부 도전체는, 상기 수평면과 평행을 이루는 평행 하부 도전체; 및 상기 평행 하부 도전체의 종단에 위치하여 상기 평행 하부 도전체의 상면보다 돌출하는 형상을 가지는 돌출 도전체를 포함하는 것을 특징으로 하는 안테나를 개시한다.

(52) CPC특허분류

H01Q 21/064 (2013.01)

H01Q 9/0457 (2013.01)

이 발명을 지원한 국가연구개발사업

과제고유번호	1711026503
부처명	미래창조과학부
연구관리전문기관	정보통신기술진흥센터
연구사업명	정보통신기술인력양성
연구과제명	다중 서비스용 무선통신 중계기 기술 연구
기여율	1/1
주관기관	한밭대학교 산학협력단
연구기간	2015.03.01 ~ 2015.12.31

명세서

청구범위

청구항 1

송수신하고자 하는 전자기 신호를 급전하는 급전부; 및
 상기 전자기 신호를 외부로 방사하거나 외부로부터 수신하는 방사부를 포함하여 구성되며,
 상기 방사부는,
 소정의 수평면을 기준으로 제1 각도를 이루어 상향하는 개구를 형성하는 상부 도전체; 및
 상기 상부 도전체의 하부에 위치하는 하부 도전체를 포함하여 구성되고,
 상기 하부 도전체는,
 상기 수평면과 평행을 이루는 평행 하부 도전체; 및
 상기 급전부에서 급전된 전자기 신호가 방사되는 방향의 상기 평행 하부 도전체 종단에 위치하여 상기 평행 하부 도전체의 상면보다 돌출하는 형상을 가지는 돌출 도전체를 포함하는 것을 특징으로 하는 안테나.

청구항 2

제1항에 있어서,
 상기 방사부는,
 상기 방사부의 측면에 상부 도전체와 상기 하부 도전체를 연결하는 도전체를 구비하지 않는 개방 구조를 가지는 것을 특징으로 하는 안테나.

청구항 3

제1항에 있어서,
 상기 급전부와 상기 방사부는 서로 결합되거나 분리될 수 있는 체결 구조를 가지는 것을 특징으로 하는 안테나.

청구항 4

제3항에 있어서,
 상기 방사부의 상부 도전체 또는 하부 도전체 중 하나 또는 전부를 다른 구조, 치수 또는 형상의 상부 도전체 또는 하부 도전체로 교체함으로써, 방사 특성을 조절할 수 있는 것을 특징으로 하는 안테나.

청구항 5

제1항에 있어서,
 상기 급전부는 기관 집적 도파관 구조를 포함하는 것을 특징으로 하는 안테나.

청구항 6

제5항에 있어서,
 상기 방사부를 복수개 포함하여 배열 안테나를 형성하는 것을 특징으로 하는 안테나.

발명의 설명

기술 분야

본 발명은 안테나에 관한 것으로서, 보다 구체적으로는 급전부와 방사부를 포함하되, 상기 방사부는 소정의 수평면을 기준으로 제1 각도를 이루어 상향하는 상부 도전체와 그 하부에 위치하는 하부 도전체를 포함하며, 또한

[0001]

상기 하부 도전체는 상기 수평면과 평행을 이루는 평행 하부 도전체 및 상기 하부 도전체의 종단에 위치하여 상기 하부 도전체의 상면보다 돌출하는 형상을 가지는 돌출 도전체를 포함하여 구성함으로써, 빔 지향 방향을 용이하게 조절할 수 있고 부엽에 의한 방사를 줄일 수 있는 안테나에 관한 것이다.

배경 기술

- [0002] 무선 통신 서비스가 폭넓게 활용되고 관련 기술이 발달하면서, 다양한 규격을 충족시키기 위한 여러 형태의 안테나들이 개발되고 있다. 이때, 상기 여러 형태의 안테나들은 각각 장단점을 가지게 되므로, 적용하고자 하는 시스템의 규격에 따라 적절한 안테나를 선택하거나 변형하여 사용되고 있다.
- [0003] 많이 사용되고 있는 안테나 중 하나로서 혼 안테나(horn antenna)를 들 수 있다. 도 1(a)에서는 통상적인 혼 안테나(horn antenna)의 형상을 예시하고 있다. 혼 안테나는 구조적 특성상 효율이 높고, 빔폭과 이득(gain)을 조절하는데 유리하다는 장점을 가지는 반면, 도 1(b)에서 볼 수 있는 바와 같이 혼의 개구부(aperture) 방향으로 상하/좌우로 대칭되는 방사 패턴을 가지고 있어 주엽(main lobe)의 지향 방향을 조절하기 어려우며, 또한 부엽(side lobe)에 의한 방사가 커질 수 있다는 문제를 가진다.
- [0004] 이와 관련하여 대한민국 공개특허 제10-2012-0021538호(2012.03.09.)에서는 전자기 밴드갭(Electromagnetic Band Gap, EBG) 구조를 이용하여 부엽에 의한 방사를 억제하는 구성을 개시하고 있으나, 이러한 구조는 복잡한 제조 공정을 요구하게 되어 제조 단가가 크게 높아질 수 있고, 나아가 제품 간의 특성 편차가 커질 수 있다는 문제점이 나타날 수 있다.
- [0005] 나아가, 최근 배열 안테나(array antenna)를 사용하는 시스템이 늘어나면서, 기판과 집적되어 배열 안테나를 용이하게 구현할 수 있는 기판 집적 도파관(Substrate Integrated Waveguide, SIW) 구조 등 다양한 형태의 안테나 구조 및 규격에 대해서도 쉽게 적용이 가능한 안테나에 대한 연구도 활발하게 이루어지고 있다.
- [0006] 이에 따라, 혼 안테나의 장점을 가지면서도 주엽(main lobe)의 지향 방향을 조절할 수 있으면서도, 부엽(side lobe)에 의한 방사를 억제할 수 있으며, 나아가 기판 집적 도파관(SIW) 구조 등 다양한 구조 및 규격에 대해서도 쉽게 적용이 가능한 안테나에 대한 요구가 지속되고 있으나, 이에 대한 적절한 해결책이 아직 제시되지 못하고 있는 실정이다.

선행기술문헌

특허문헌

- [0007] (특허문헌 0001) 대한민국 공개특허 제10-2012-0021538호

발명의 내용

해결하려는 과제

- [0008] 본 발명은 상기와 같은 종래 기술의 문제점을 해결하기 위해 창안된 것으로, 혼 안테나가 가지는 고효율 및 빔폭/이득의 조절 등의 장점을 가지면서도 주엽(main lobe)의 지향 방향을 조절할 수 있고, 또한 부엽(side lobe)에 의한 방사를 억제할 수 있으며, 나아가, 다양한 구조 및 규격에 대해서도 쉽게 적용이 가능한 안테나를 제공하는 것을 목적으로 한다.

과제의 해결 수단

- [0009] 상기 과제를 해결하기 위한 본 발명의 한 측면에 따른 안테나는 송수신하고자 하는 전자기 신호를 급전하는 급전부; 및 상기 전자기 신호를 외부로 방사하거나 외부로부터 수신하는 방사부를 포함하여 구성되며, 상기 방사부는, 소정의 수평면을 기준으로 제1 각도를 이루어 상향하는 개구를 형성하는 상부 도전체; 및 상기 상부 도전체의 하부에 위치하는 하부 도전체를 포함하여 구성되고, 상기 하부 도전체는, 상기 수평면과 평행을 이루는 평행 하부 도전체; 및 상기 평행 하부 도전체의 종단에 위치하여 상기 평행 하부 도전체의 상면보다 돌출하는 형상을 가지는 돌출 도전체를 포함하는 것을 특징으로 한다.
- [0010] 이때, 상기 방사부는, 상기 방사부의 측면에 상부 도전체와 상기 하부 도전체를 연결하는 도전체를 구비하지 않는 개방 구조를 가질 수 있다.

- [0011] 여기서, 상기 급전부와 상기 방사부는 서로 결합되거나 분리될 수 있는 체결 구조를 가질 수 있다.
- [0012] 이때, 상기 방사부의 상부 도전체 또는 하부 도전체 중 하나 또는 전부를 다른 구조, 치수 또는 형상의 상부 도전체 또는 하부 도전체로 교체함으로써, 방사 특성을 조절할 수도 있다.
- [0013] 또한, 상기 급전부는 기관 집적 도파관 구조를 포함할 수 있다.
- [0014] 이때, 상기 방사부를 복수개 포함하여 배열 안테나를 형성할 수도 있다.

발명의 효과

- [0015] 본 발명에 따르면, 급전부와 방사부를 포함하되, 상기 방사부는 소정의 수평면을 기준으로 제1 각도를 이루어 상향하는 상부 도전체와 그 하부에 위치하는 하부 도전체를 포함하며, 또한 상기 하부 도전체는 상기 수평면과 평행을 이루는 평행 하부 도전체 및 상기 하부 도전체의 종단에 위치하여 상기 하부 도전체의 상면보다 돌출하는 형상을 가지는 돌출 도전체를 포함하여 구성함으로써, 혼 안테나가 가지는 고효율 및 빔폭/이득의 조절 등의 장점을 가지면서도 주엽의 지향 방향을 조절할 수 있고, 또한 부엽에 의한 방사를 억제할 수 있으며, 나아가, 다양한 구조 및 규격에 대해서도 쉽게 적용이 가능한 안테나를 제공할 수 있다.

도면의 간단한 설명

- [0016] 본 발명에 관한 이해를 돕기 위해 상세한 설명의 일부로 포함되는, 첨부도면은 본 발명에 대한 실시예를 제공하고, 상세한 설명과 함께 본 발명의 기술적 사상을 설명한다.
 도 1은 종래 기술에 따른 혼 안테나의 예시도이다.
 도 2는 통상의 SIW 혼 안테나의 구조도이다.
 도 3은 통상의 SIW 혼 안테나의 방사 패턴 특성 그래프이다.
 도 4는 본 발명의 일 실시예에 따른 안테나의 구조도이다.
 도 5는 본 발명의 일 실시예에 따른 안테나의 방사 패턴 특성 그래프이다.
 도 6은 본 발명의 일 실시예에 따른 안테나의 탈부착 구조의 예시도이다.

발명을 실시하기 위한 구체적인 내용

- [0017] 본 발명은 다양한 변환을 가할 수 있고 여러 가지 실시예를 가질 수 있는 바, 이하에서는 특정 실시예들을 첨부된 도면을 기초로 상세히 설명하고자 한다.
- [0018] 본 발명을 설명함에 있어서 관련된 공지 기술에 대한 구체적인 설명이 본 발명의 요지를 흐릴 수 있다고 판단되는 경우 그 상세한 설명을 생략한다.
- [0019] 제1, 제2 등의 용어는 다양한 구성요소들을 설명하는데 사용될 수 있지만, 상기 구성요소들은 상기 용어들에 의해 한정되는 것은 아니며, 상기 용어들은 하나의 구성요소를 다른 구성요소로부터 구별하는 목적으로만 사용된다.
- [0020] 본 발명은, 종래 기술에 따른 혼 안테나의 경우 구조적 특성상 효율이 높고, 빔폭과 이득(gain)을 조절하는데 유리하다는 장점을 가지는 반면, 혼의 개구면(aperture) 방향으로 상하/좌우로 대칭되는 방사 패턴을 가지고 있어 주엽(main lobe)의 지향 방향을 조절하기 어려우며, 또한 부엽(side lobe)에 의한 방사가 커질 수 있다는 문제점에 착안하여, 급전부와 방사부를 포함하되, 상기 방사부는 소정의 수평면을 기준으로 제1 각도를 이루어 상향하는 상부 도전체와 그 하부에 위치하는 하부 도전체를 포함하며, 또한 상기 하부 도전체는 상기 수평면과 평행을 이루는 평행 하부 도전체 및 상기 하부 도전체의 종단에 위치하여 상기 하부 도전체의 상면보다 돌출하는 형상을 가지는 돌출 도전체를 포함하여 구성함으로써, 혼 안테나가 가지는 고효율 및 빔폭/이득의 조절 등의 장점을 가지면서도 주엽(main lobe)의 지향 방향을 조절할 수 있고, 또한 부엽(side lobe)에 의한 방사를 억제할 수 있으며, 나아가, 다양한 구조 및 규격에 대해서도 쉽게 적용이 가능한 안테나를 개시하는 것을 특징으로 한다.
- [0021] 이하에서는, 먼저 통상적인 혼 안테나의 구조 및 특성을 설명한 후, 이어서 본 발명의 일 실시예에 따른 안테나의 예시적인 실시 형태들을 첨부된 도면을 참조하여 상세히 설명한다.

- [0022] 또한, 이하에서는 주로 기관 집적 도파관(Substrate Integrated Waveguide, SIW) 구조를 가지는 안테나를 예로 들어 설명하겠으나, 이는 단지 예시일 뿐 본 발명이 이에 한정되는 것은 아니다.
- [0023] 먼저, 도 2에서는 통상적인 기관 집적 도파관(SIW) 구조를 가지는 평판형 혼 안테나(horn antenna)의 구조를 예시하고 있다. 도 2에서 볼 수 있는 바와 같이 혼 안테나는 전자기 신호를 송수신하기 위한 개구부(aperture)를 가지며, 이때 도 2(b)에서 볼 수 있는 바와 같이 상기 개구부의 방향을 기준으로 상하 또는 좌우로 대칭되는 방사 패턴을 가지게 되어 주엽(main lobe)의 지향 방향을 조절하기 어렵다는 구조적인 문제점을 가진다.
- [0024] 또한, 도 3에서는 예서는 통상적인 기관 집적 도파관(SIW) 구조를 가지는 평판형 혼 안테나(horn antenna)의 방사 특성을 보여 주고 있다. 보다 구체적으로, 도 3(a)에서는 기관 집적 도파관(SIW) 구조를 가지는 평판형 혼 안테나(horn antenna)의 방사 특성을 시뮬레이션 하기 위한 모델링(주파수는 27.425GHz)을 예시하고 있으며, 도 3(a)에서 볼 수 있는 바와 같이 x축 방향으로 개구부(aperture)의 방향이 위치하고 있다는 것을 알 수 있다.
- [0025] 또한, 도 3(b)에서는 x-z 평면에서의 양각(elevation angle) 방향 방사 패턴을 도시하고 있으며, 도 3(c)에서는 3차원(3D) 입체 방사 패턴을 도시하고 있다. 도 3(b)에서 볼 수 있는 바와 같이 주엽(main lobe)의 지향 방향은 양각이 상향되지 않고 통상의 혼 안테나에서의 빔의 지향 방향과 일치한다는 점을 확인할 수 있고, 이때 부엽(side lobe)에서의 이득(gain)의 최대치는 -9.7dB로 산출되었음을 알 수 있다.
- [0026] 덧붙여, 도 2에서 볼 수 있는 바와 같이, 혼 안테나의 상측 도전체와 하측 도전체의 사이에 급전 구조를 포함하는 기관을 배치하여, 기관 집적 도파관(SIW) 구조를 가지는 혼 안테나 형태로 구현할 수도 있으며, 이러한 경우 배열 안테나를 보다 효율적으로 구성할 수 있게 된다.
- [0027] 이에 대하여, 도 4에서는 본 발명의 일 실시예에 따른 안테나(100)의 구조를 도시하고 있다. 도 4에서 볼 수 있는 바와 같이, 본 발명의 일 실시예에 따른 안테나(100)는, 송수신하고자 하는 전자기 신호를 급전하는 급전부(110) 및 상기 전자기 신호를 외부로 방사하거나 외부로부터 수신하는 방사부(120)를 포함하여 구성될 수 있으며, 이때 상기 방사부(120)는 소정의 수평면을 기준으로 제1 각도를 이루어 상향하는 개구를 형성하는 상부 도전체(130) 및 상기 상부 도전체(130)의 하부에 위치하는 하부 도전체(140)를 포함하여 구성되고, 나아가 상기 하부 도전체(140)는, 상기 수평면과 평행을 이루는 평행 하부 도전체(142) 및 상기 평행 하부 도전체(142)의 종단에 위치하여 상기 평행 하부 도전체(142)의 상면보다 돌출하는 형상을 가지는 돌출 도전체(144)를 포함하여 구성될 수 있다.
- [0028] 이에 따라, 본 발명의 일 실시예에 따른 안테나(100)는 통상의 혼 안테나가 가지는 고효율 및 빔폭/이득의 조절 등의 장점을 가지면서도 주엽(main lobe)의 지향 방향을 조절할 수 있고, 또한 부엽(side lobe)에 의한 방사를 억제할 수 있으며, 나아가, 다양한 구조 및 규격에 대해서도 쉽게 적용이 가능해지는 장점을 가질 수 있다.
- [0029] 아래에서는, 본 발명의 일 실시예에 따른 안테나(100)의 각 구성 부분 별로 나누어 보다 자세하게 살핀다.
- [0030] 먼저, 본 발명의 일 실시예에 따른 안테나(100)는 송수신하고자 하는 전자기 신호를 급전하는 급전부(110) 및 상기 전자기 신호를 외부로 방사하거나 외부로부터 수신하는 방사부(120)를 포함하여 구성된다.
- [0031] 이때, 상기 급전부(110)는 상기 안테나와 연결되는 전자 회로 모듈(미도시) 등에서 처리되어 송신하고자 하는 전자기 신호를 상기 방사부(120)로 전달하거나, 외부로부터 송신되어 상기 방사부(120)에서 수신한 전자기 신호를 전자 회로 모듈(미도시) 등으로 전달하는데 사용될 수 있다.
- [0032] 도 4에서는 상기 급전부(110)를 기관 집적 도파관(SIW) 구조를 포함하는 평판형의 구조로 예시하고 있으나, 본 발명이 반드시 이에 한정되는 것은 아니며, 상기 기관이 제거되고 공기나 다른 매질이 사용될 수도 있으며, 나아가 상기 방사부(120)에 전자기 신호를 적절하게 전달하거나 전달받을 수 있는 구조라면 특별한 제한없이 다양한 구조가 적용될 수 있다.
- [0033] 다음으로, 상기 방사부(120)는 상기 급전부(110)로부터 전달받은 전자기 신호를 소정의 방사 패턴에 따라 외부로 방사하거나, 외부로부터 수신된 전자기 신호를 상기 급전부(110)로 전달하게 된다.
- [0034] 이때, 도 4에서 볼 수 있는 바와 같이, 상기 방사부(120)는 소정의 수평면을 기준으로 제1 각도를 이루어 상향하는 개구를 형성하는 상부 도전체(130) 및 상기 상부 도전체(130)의 하부에 위치하는 하부 도전체(140)를 포함하여 구성될 수 있으며, 나아가 상기 하부 도전체(140)는 상기 수평면과 평행을 이루는 평행 하부 도전체(142) 및 상기 평행 하부 도전체(142)의 종단에 위치하여 상기 평행 하부 도전체(142)의 상면보다 돌출하는 형상을 가지는 돌출 도전체(144)를 포함하여 구성되도록 함으로써, 통상의 혼 안테나와 달리 주엽(main lobe)의 지향 방

향을 효율적으로 조절할 수 있고, 또한 부엽(side lobe)에 의한 방사를 효과적으로 억제할 수 있게 된다.

- [0035] 보다 구체적으로, 도 4에서 설계자는 요구되는 안테나의 규격에 따라 상부 도전체(130)가 소정의 수평면과 이루는 제1 각도(도 4의 θ) 또는 상부 도전체(130)의 길이(도 4의 L1)를 적절하게 선택할 수 있고, 또한 평행 하부 도전체(142)의 길이, 돌출 도전체(144)의 길이(L2) 및 높이(h3) 등을 조절함으로써 안테나의 주엽(main lobe)의 지향 방향, 빔폭(beamwidth) 등을 효과적으로 제어할 수 있으며, 나아가 부엽(side lobe)의 방사 특성도 적절하게 제어할 수 있다.
- [0036] 특히, 상기 돌출 도전체(144)는 안테나(100)에서 방사되는 전자기 신호의 진행 방향에 위치하게 되는 바, 상기 전자기 신호의 전파 특성을 조절하는데 효과적으로 사용될 수 있다. 이에 따라, 상기 전자기 신호가 방사되는 영역이 변화함으로써 빔폭이 변화하고 빔의 지향 방향도 변화할 수 있으며, 나아가 상기 돌출 도전체(144)는 안테나 외부 영역으로 흐르는 표면 전류를 억제함으로써 부엽(side lobe)에 의한 후방 방사 등 부엽에 의한 방사 특성을 효과적으로 제어할 수 있게 된다.
- [0037] 또한, 도 4에서는 상기 돌출 도전체(144)의 형상이 사각형 단면을 가지는 경우로 예시하고 있으나, 본 발명이 반드시 이에 한정되는 것은 아니며, 이외에도 원형, 삼각형 등 다양한 형상의 돌출 도전체(144)가 사용될 수도 있다.
- [0038] 이에 따라, 상기 돌출 도전체(144)의 형상, 길이(L2), 높이(h3) 등을 적절하게 선택함으로써 주엽(main lobe)의 지향 방향, 빔폭 및 부엽(side lobe)의 방사 레벨 등을 효과적으로 제어할 수 있게 된다.
- [0039] 나아가, 도 4에서는 본 발명의 일 실시예에 따른 안테나(100)가 평판 형상의 수정된 혼 안테나 구조를 가지는 경우를 예시하고 있으나, 본 발명이 반드시 이에 한정되는 것은 아니며, 이외에도 본 발명의 기술적 특성이 적용될 수 있는 구조라면 얼마든지 다양한 형태로 구현될 수 있다.
- [0040] 또한, 본 발명의 일 실시예에 따른 안테나(100)에서, 도 4에서 볼 수 있는 바와 같이 상기 방사부(120)는 상기 방사부(120)의 측면(즉, 상부 도전체(130)와 하부 도전체(140)를 연결하는 면)에 상기 상부 도전체(130)와 상기 하부 도전체(140)를 연결하는 도전체를 구비하지 않는 개방 구조를 가질 수도 있으며, 이러한 경우 상기 상부 도전체(130)와 상기 하부 도전체(140)가 분리된 구조에 따라 상기 상부 도전체(130)와 상기 하부 도전체(140)의 치수, 형상 등의 변경에 따른 안테나 방사 특성의 개선 효과를 보다 효과적으로 극대화시킬 수도 있다.
- [0041] 도 5에서는 본 발명의 일 실시예에 따른 안테나(100)의 방사 패턴 특성 그래프를 예시하고 있다. 보다 구체적으로 도 5는 본 발명의 일 실시예에 따른 안테나(100)에 대한 27.425GHz 주파수 대역에서의 방사 패턴 시뮬레이션 결과(이때 $h_1 = 2.2$, $h_2 = 1.5$, $St = 0.508$, $L_1 = 6$, $L_2 = 3$, $L_3 = 13$ 을 적용)를 보여주고 있다.
- [0042] 보다 구체적으로, 도 5(a)에서는 본 발명의 일 실시예에 따른 안테나(100)에 대한 x-z 평면에서의 양각 방향 방사 패턴을 도시하고 있으며, 도 5(b)에서는 본 발명의 일 실시예에 따른 안테나(100)에 대한 3차원(3D) 입체 방사 패턴을 도시하고 있다. 도 5(a) 및 도 5(b)에서 볼 수 있는 바와 같이 주엽(main lobe)의 지향 방향은 양각이 약 38.3도인 방향으로 형성되어 있어, 통상의 혼 안테나에서의 빔의 지향 방향과 대비할 때 효과적으로 주엽(main lobe)의 지향 방향을 조절할 수 있음을 확인할 수 있다. 나아가, 이때 부엽(side lobe)에서의 이득(gain)의 최대치는 -16.0dB로, 도 3에서 산출된 부엽에서의 이득의 최대치(-9.7dB)와 비교할 때, 부엽(side lobe)의 방사 레벨 등을 효과적으로 억제할 수 있음을 알 수 있다.
- [0043] 또한, 도 6에서는 본 발명의 일 실시예에 따른 안테나(100)에서의 탈부착 구조를 예시하고 있다. 즉, 본 발명의 일 실시예에 따른 안테나(100)에서 급전부(110)와 방사부(120)가 서로 결합되거나 분리될 수 있는 체결 구조를 구비하도록 함으로써, 상기 안테나(100)가 사용되는 용도에 따라 요구되는 주엽(main lobe)의 지향 방향, 빔폭(beamwidth), 부엽(side lobe)의 방사 특성 등에 따라, 다양한 구조, 치수 및 형상의 방사부(120) 중 적절한 하나를 선택하여 안테나를 구성할 수 있게 된다.
- [0044] 이에 따라, 상기 도 6에서 볼 수 있는 바와 같이 방사부(120)의 상부 도전체(130) 또는 하부 도전체(140) 중 하나 또는 전부(도 6의 (A) 부분)를 다른 구조, 치수 또는 형상의 상부 도전체(130) 또는 하부 도전체(140)로 교체함으로써, 주엽(main lobe)의 지향 방향, 빔폭(beamwidth), 부엽(side lobe)의 방사 특성 등 안테나의 방사 특성을 효율적으로 조절할 수 있게 된다.
- [0045] 또한, 본 발명의 일 실시예에 따른 안테나(100)는 앞서 살핀 바와 같이 기판 집적 도파관(SIW) 구조를 가지는 급전부(110)를 포함하여 구성될 수 있으며, 나아가 상기 기판 집적 도파관(SIW) 구조를 가지는 급전부(110)와 함께 복수의 방사부(120)를 포함하여 배열 안테나를 효율적으로 구성할 수도 있다.

[0046]

이상의 설명은 본 발명의 기술 사상을 예시적으로 설명한 것에 불과한 것으로서, 본 발명이 속하는 기술 분야에서 통상의 지식을 가진 자라면 본 발명의 본질적인 특성에서 벗어나지 않는 범위에서 다양한 수정 및 변형이 가능할 것이다. 따라서 본 발명에 기재된 실시예들은 본 발명의 기술 사상을 한정하기 위한 것이 아니라 설명하기 위한 것이고, 이러한 실시예에 한정되는 것은 아니다. 본 발명의 보호 범위는 아래의 청구범위에 의해서 해석되어야 하며, 그와 동등한 범위 내에 있는 모든 기술 사상은 본 발명의 권리범위에 포함되는 것으로 해석되어야 할 것이다.

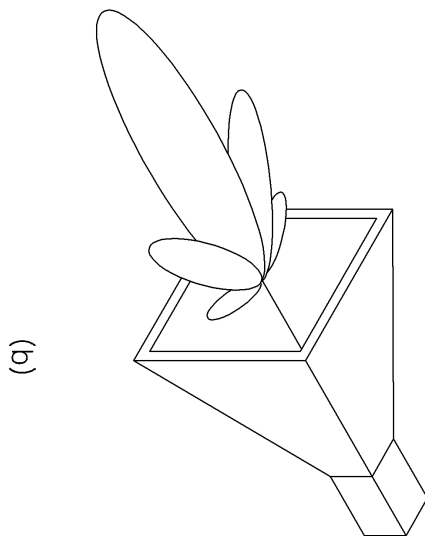
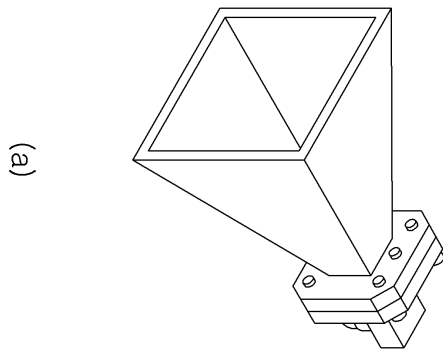
부호의 설명

[0047]

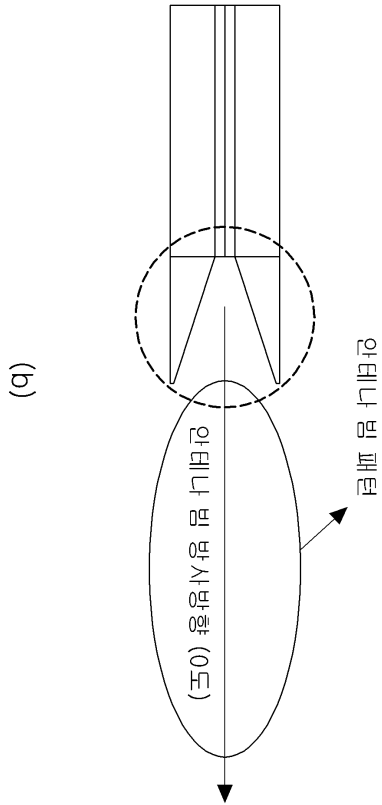
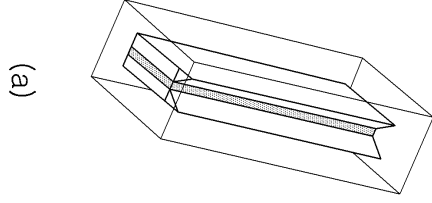
- 100 : 안테나
- 110 : 급전부
- 120 : 방사부
- 130 : 상부 도전체
- 140 : 하부 도전체
- 142 : 평행 하부 도전체
- 144 : 돌출 도전체

도면

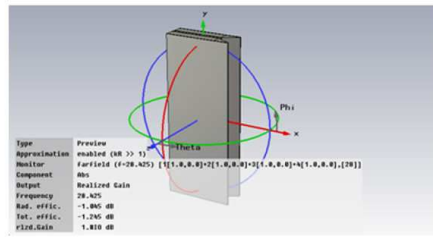
도면1



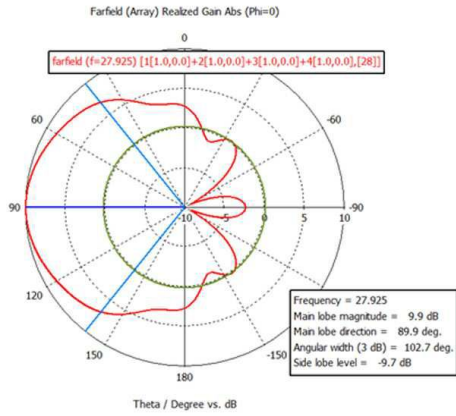
도면2



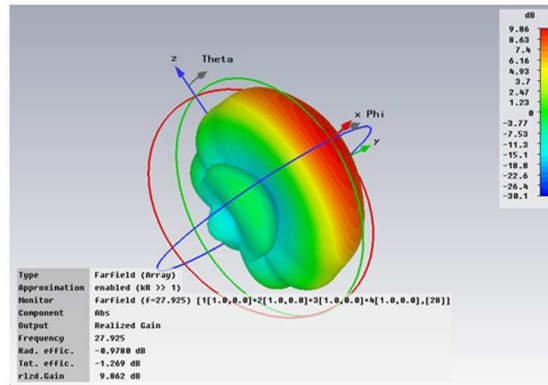
도면3



(a)

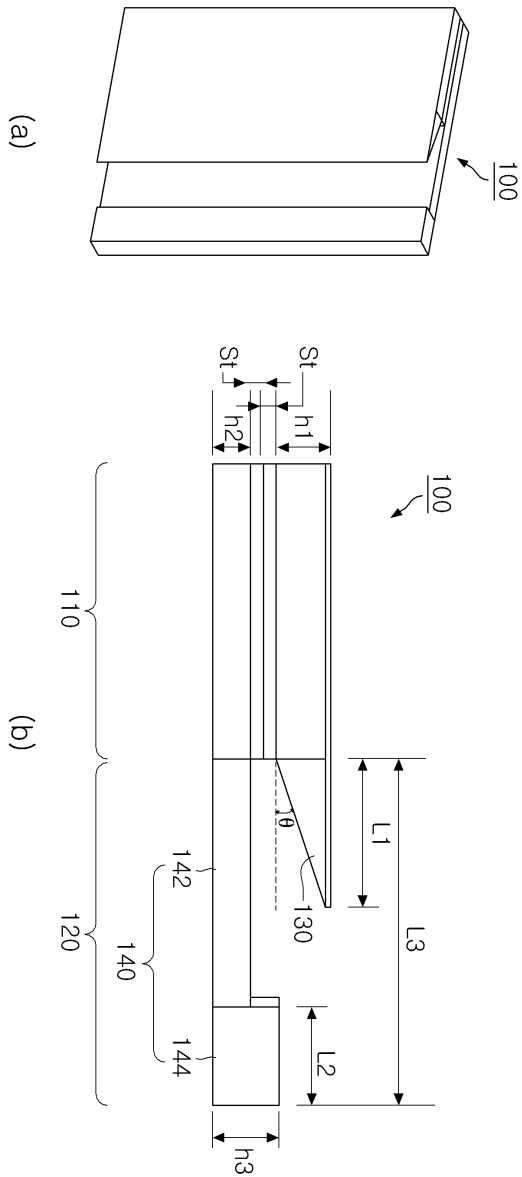


(b)

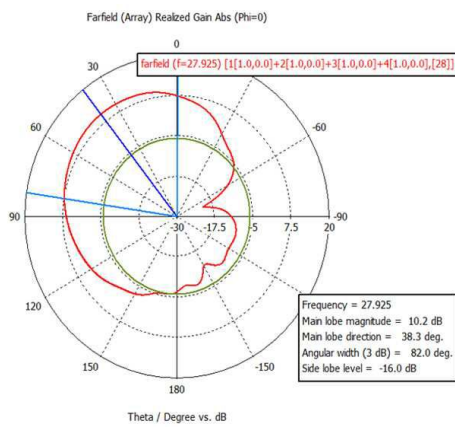


(c)

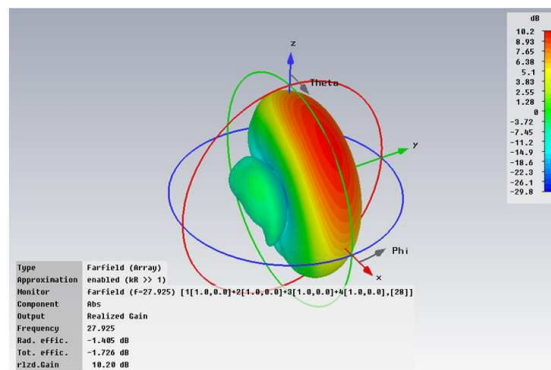
도면4



도면5



(a)



(b)

도면6

