



(19) 대한민국특허청(KR)
(12) 등록특허공보(B1)

(45) 공고일자 2017년06월29일
 (11) 등록번호 10-1752087
 (24) 등록일자 2017년06월22일

(51) 국제특허분류(Int. Cl.)
H01L 51/00 (2006.01)
 (52) CPC특허분류
H01L 51/0004 (2013.01)
H01L 51/0012 (2013.01)
 (21) 출원번호 10-2016-0022306
 (22) 출원일자 2016년02월25일
 심사청구일자 2016년02월25일
 (56) 선행기술조사문헌
 KR1020100060226 A*
 KR101402831 B1*
 KR1020010112761 A
 KR100413334 B1
 *는 심사관에 의하여 인용된 문헌

(73) 특허권자
 한밭대학교 산학협력단
 XX
 (72) 발명자
 이화성
 XX
 (74) 대리인
 이성렬, 이한욱, 이성준

전체 청구항 수 : 총 6 항

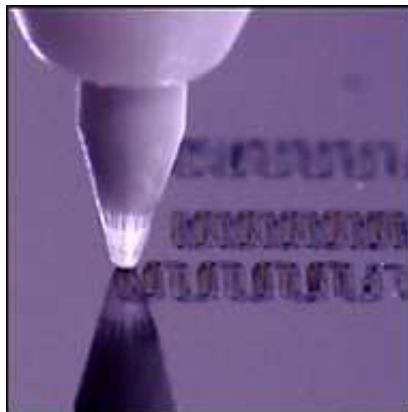
심사관 : 김효욱

(54) 발명의 명칭 요철필름을 이용한 유기재료 패턴 형성장치용 토출팁의 제조방법

(57) 요약

본 발명은 요철필름을 이용한 유기재료 패턴 형성장치용 토출팁의 제조방법에 관한 것이다. 본 발명의 방법으로 제조된 유기재료 패턴 형성장치용 토출팁을 이용함으로써, 유기 전자 소자를 패터닝하는 공정과정에서 기존에 제작이 어려웠던 선형패턴 제작에 균일성을 확보할 수 있게 되었다.

대표도 - 도2



(52) CPC특허분류

H01L 51/0018 (2013.01)

H01L 2224/0352 (2013.01)

H01L 2224/1152 (2013.01)

이 발명을 지원한 국가연구개발사업

과제고유번호 NRF-2014R1A1A4A01009458

부처명 교육부

연구관리전문기관 한국연구재단

연구사업명 지역우수과학자지원사업

연구과제명 고성능·다기능 입체블록화된 결정구조체 제조를 위한 형상변형과 응용에 대한 연구

기여율 1/1

주관기관 한밭대학교

연구기간 2014.06.01 ~ 2016.05.31

명세서

청구범위

청구항 1

(1단계) 열가소성 수지 필름을 리소그래피 또는 임프린팅하여 돌출부와 홈부가 교호적으로 선형 배열되어 있는 다수의 요철패턴을 갖는 필름을 준비하는 단계;

(2단계) 상기 홈부가 모세관을 형성하는 방향으로 상기 필름을 롤링하여 요철필름 집합체를 얻는 단계;

(3단계) 상기 요철필름 집합체를 기계적 압착 또는 융착시키거나 양 끝단에서 반대방향으로 늘여 상기 홈부로부터 모세관이 형성된 요철필름 융합체를 제조하는 단계;

(4단계) 상기 요철필름 융합체를 1~3cm 길이로 절단하는 단계; 및,

(5단계) 1~3cm 길이의 요철필름 융합체의 말단 중 어느 한쪽을 원뿔형으로 가공하는 단계;

를 포함하는 것을 특징으로 하는 유기재료 패턴 형성장치용 토출팁의 제조방법.

청구항 2

제1항에 있어서,

상기 1단계에서, 열가소성 수지는 폴리에틸렌, 폴리아세탈 코폴리머, 폴리아세탈 호모폴리머, 나일론, 폴리에스테르, 폴리이미드 및 폴리 에테르 에테르 케톤으로 이루어진 군에서 선택되는 1종 이상인 것을 특징으로 하는 유기재료 패턴 형성장치용 토출팁의 제조방법.

청구항 3

제1항에 있어서,

상기 1단계의 열가소성 수지 필름의 두께는 5~300 μm인 것을 특징으로 하는 유기재료 패턴 형성장치용 토출팁의 제조방법.

청구항 4

제1항에 있어서,

상기 3단계에서 제조된 요철필름 융합체에는 적어도 1개 이상의 모세관이 형성되는 것을 특징으로 하는 유기재료 패턴 형성장치용 토출팁의 제조방법.

청구항 5

제1항에 있어서,

상기 3단계에서 제조된 요철필름 융합체의 총 직경은 50~3000 μm인 것을 특징으로 하는 유기재료 패턴 형성장치용 토출팁의 제조방법.

청구항 6

제1항에 있어서,

상기 3단계에서 요철필름 융합체 내에 생성되는 모세관의 직경은 1~100 μm인 것을 특징으로 하는 유기재료 패턴 형성장치용 토출팁의 제조방법.

청구항 7

삭제

발명의 설명

기술분야

[0001] 본 발명은 요철필름을 이용한 유기재료 패턴 형성장치용 토출팁의 제조방법에 관한 것이다.

배경기술

[0002] 최근 국가차원에서 전략산업으로서 미래형 유연디스플레이 및 유기태양전지와 같은 유기전자소자에 대한 연구가 활발히 진행되고 있다. 유기전자소자란 실리콘이나 화합물 반도체 같은 무기재료를 고분자 및 탄소기반의 유기 기반재료로 대체하여 제작된 전자소자로서 유연성과 범용성을 확보할 수 있고 저가소자제작이 가능한 장점을 가지고 있다. 유기전자소자는 사용되는 유기반도체 재료에 따라 크게 고분자 유기전자소자와 저분자 유기전자소자로 나뉠 수 있다.

[0003] 고분자 유기전자소자는 폴리티오펜(polythiophene) 계열 등과 같은 고분자 유기반도체 재료를 사용한 소자로서 용액공정이 편리한 장점이 있지만 기본소자성능이 낮은 단점이 있다. 저분자 유기전자소자는 비스(트리이소프로필실릴에틸닐)펜타센(bis(triisopropylsilylethynyl)pentacene)이나 루브렌(rubrene)과 같이 저분자 유기반도체 재료를 사용하는 소자로서 고분자 기반의 소자에 비해 우수한 소자성능을 갖지만 패턴구조의 제어가 어려운 단점이 있다.

[0004] 한편, 미래형 유기전자소자의 상용화를 위해 다양한 용액공정용 고분자/저분자 유기재료 패턴기술이 연구되고 있는데, 그 중 대표적인 것은 잉크젯 프린팅 기술로서 가는 노즐을 통해 잉크를 원하는 곳에 떨어뜨리는 패턴기술이다. 대한민국등록특허 제10-0945729호에는 잉크젯 프린팅 기술로 유기 전자 소자를 패터닝하기 위한 기술이 개시된 바 있지만, 공정과정에서 용액의 종류 및 온도, 습도, 진동 등과 같은 다양한 외부변수에 의해 큰 영향을 받는 단점과 함께 용액방울을 떨어뜨리는 방식으로 인해 점 패턴을 제외한 선형패턴 제작에 균일성을 확보하기 어려운 단점이 존재했다. 뿐만 아니라 용액조건 및 외부조건에 의해 형성된 패턴의 구조가 일정하지 않는 단점으로 인해 상용화에 어려움을 겪고 있다.

[0005] 이에 따라 외부조건에 의한 안정성과 신뢰성을 확보하고, 자유로운 형태의 패턴이 가능한 새로운 용액공정용 유기재료의 패턴기술 개발에 대한 요구가 계속되고 있다.

[0006] 본 발명자들은 대한민국등록특허 제10-1402831호에서 유기재료가 일정하게 토출될 수 있는 패턴형성 장치를 발명한 바 있는데, 이 패턴형성 장치의 유기재료를 토출하는 토출부의 재질이나 제조방법에 따라 형성된 패턴의 상태가 달라짐을 확인하였다. 이에, 본 발명자들은 상기 장치에 적합한 열가소성 수지 소재의 유기재료 토출용 팁을 개발하여 본 발명을 완성할 수 있었다.

선행기술문헌

특허문헌

[0007] (특허문헌 0001) 대한민국등록특허 제10-0945729호(발명의 명칭 : 유기 전자 소자에의 잉크젯 공정의 적용을 위한 자가조립단층을 이용한 투명전극의 선택적 표면개질 방법, 출원인 : 건국대학교 산학협력단, 등록일: 2010년 02월 26일)

(특허문헌 0002) 대한민국등록특허 제10-1402831호(발명의 명칭: 유기재료 패턴 형성 장치 및 이를 이용한 유기재료 패턴 형성 방법, 출원인: 한밭대학교 산학협력단, 등록일: 2014년05월27일)

발명의 내용

해결하려는 과제

[0008] 본 발명의 목적은 요철필름을 이용한 유기재료 패턴 형성장치용 토출팁의 제조방법을 제공하는 데에 있다.

과제의 해결 수단

[0009] 본 발명은 (1단계) 열가소성 수지 필름을 리소그래피 또는 임프린팅하여 돌출부와 홈부가 교호적으로 선형 배열되어 있는 다수의 요철패턴을 갖는 필름을 준비하는 단계;

- [0010] (2단계) 상기 홈부가 모세관을 형성하는 방향으로 상기 필름을 롤링하여 요철필름 집합체를 얻는 단계;
- [0011] (3단계) 상기 요철필름 집합체를 기계적 압착 또는 용착시키거나 양 끝단에서 반대방향으로 늘여 상기 홈부로부터 모세관이 형성된 요철필름 융합체를 제조하는 단계;
- [0012] (4단계) 상기 요철필름 융합체를 1~3cm 길이로 절단하는 단계; 및,
- [0013] (5단계) 1~3cm 길이의 요철필름 융합체의 말단 중 어느 한쪽을 원뿔형으로 가공하는 단계;를 포함하는 유기재료 패턴 형성장치용 토출팁의 제조방법에 관한 것이다.
- [0014] 상기 1단계에서, 열가소성 수지는 폴리에틸렌, 폴리아세탈 코폴리머, 폴리아세탈 호모폴리머, 나일론, 폴리에스테르, 폴리이미드 및 폴리 에테르 에테르 케톤으로 이루어진 군에서 선택되는 1종 이상일 수 있다.
- [0015] 상기 1단계의 열가소성 수지 필름의 두께는 5~300 μm 일 수 있다.
- [0016] 상기 3단계에서 제조된 요철필름 융합체에는 적어도 1개 이상의 모세관이 형성될 수 있다.
- [0017] 상기 3단계에서 제조되는 요철필름 융합체의 총 직경은 50~3000 μm 인 것이 바람직하다.
- [0018] 상기 3단계에서 요철필름 융합체 내에 생성되는 모세관의 직경은 1~100 μm 인 것이 좋다.
- [0019] 상기 3단계에서 요철필름 집합체를 기계적 압착 또는 용착시키거나 양 끝단에서 반대방향으로 늘일 때, 처음 요철필름 집합체 길이에서 인장신율이 바람직하게는 40~100%가 되도록 늘어난 요철필름 융합체를 얻을 수 있다.
- [0020] 본 발명은 또한 상기 방법으로 제조한 유기재료 패턴 형성장치용 토출팁을 제공한다.

발명의 효과

- [0021] 본 발명은 요철필름을 이용한 유기재료 패턴 형성장치용 토출팁의 제조방법에 관한 것이다. 본 발명의 방법으로 제조된 유기재료 패턴 형성장치용 토출팁을 이용함으로써, 유기 전자 소자를 패터닝하는 공정과정에서 기존에 제작이 어려웠던 선형패턴 제작에 균일성을 확보할 수 있게 되었다. 한편, 대한민국 등록특허 제10-1402831호에 모세관을 갖는 토출팁의 형태가 개시되어 있기는 하지만, 상기 대한민국 등록특허 제10-1402831호에는 요철필름을 이용하여 모세관을 형성된 토출팁을 제조할 수 있다는 것에 관해서는 전혀 개시되어 있지 않다. 이에 상기 대한민국 등록특허 제10-1402831호와 본 발명은 전혀 다른 기술구성을 갖는다고 할 수 있다.

도면의 간단한 설명

- [0022] 도 1은 본 발명의 요철필름을 이용한 유기재료 패턴 형성장치용 토출팁이 장착되는 유기재료 패턴 형성장치의 구조를 나타내는 도면이다.
- 도 2는 본 발명의 요철필름을 이용한 유기재료 패턴 형성장치용 토출팁이 장착된 유기재료 패턴 형성장치를 이용하여 선형 패턴을 그린 것을 주사전자현미경(scanning electron microscopy: SEM)으로 촬영한 사진을 나타낸다.
- 도 3은 요철필름 제조단계를 나타내는 모식도이다.
- 도 4는 요철필름을 이용하여 유기재료 패턴 형성 장치용 토출팁의 제조단계를 나타내는 입체 모식도를 나타낸다.

발명을 실시하기 위한 구체적인 내용

- [0023] 본 발명은 (1단계) 열가소성 수지 필름을 리소그래피 또는 임프린팅하여 돌출부와 홈부가 교호적으로 선형 배열되어 있는 다수의 요철패턴을 갖는 필름을 준비하는 단계; (2단계) 상기 홈부가 모세관을 형성하는 방향으로 상기 필름을 롤링하여 요철필름 집합체를 얻는 단계; (3단계) 상기 요철필름 집합체를 기계적 압착 또는 용착시키거나 양 끝단에서 반대방향으로 늘여 상기 홈부로부터 모세관이 형성된 요철필름 융합체를 제조하는 단계; (4단계) 상기 요철필름 융합체를 1~3cm 길이로 절단하는 단계; 및, (5단계) 1~3cm 길이의 요철필름 융합체의 말단 중 어느 한쪽을 원뿔형으로 가공하는 단계;를 포함하는 유기재료 패턴 형성장치용 토출팁의 제조방법에 관한 것이다.
- [0024] 이하 본 발명을 자세하게 설명한다.
- [0025] 본 발명에서, 유기재료 패턴 형성장치용 토출팁의 모세관을 통해 유기재료가 이동되기 때문에, 유기재료 패턴

형성장치용 토출팁의 재질은 유기용액에 대한 적절한 친화력 또는 친수성, 혹은 약한 소수성이 있는 것이 바람직하다. 따라서, 상기 1단계에서, 열가소성 수지는 폴리에틸렌, 폴리아세탈 코폴리머, 폴리아세탈 호모폴리머, 나일론, 폴리에스테르, 폴리이미드 및 폴리 에테르 에테르 케톤으로 이루어진 군에서 선택되는 1종 이상일 수 있다.

- [0026] 상기 1단계에서, 열가소성 수지가 2종 이상 선택될 경우, 열가소성 수지 필름의 성형 전 용융상태에서 골고루 혼합된 것을 이용하여 열가수송 수지 필름을 제조할 수 있다.
- [0027] 상기 1단계에서, 상기 열가소성 수지 필름의 크기는 제한되지 않으나, 그 두께가 바람직하게는 5~300 μm인 것을 사용하는 것이 좋다.
- [0028] 상기 3단계에서 모세관은 적어도 1개 이상 형성될 수 있으며, 바람직하게는 모세관이 3~200개, 더 바람직하게는 3~100개, 가장 바람직하게는 3~50개가 형성될 수 있다.
- [0029] 상기 3단계에서 형성되는 모세관의 직경은 1단계의 열가소성 수지 필름의 경질화 정도에 의해 조절가능하다.
- [0030] 상기 3단계에서 요철필름 집합체를 기계적 압착 또는 융착시키거나 양 끝단에서 반대방향으로 일정한 압력을 가함으로써 요철필름 집합체를 늘려 모세관이 형성된 요철필름 융합체를 제조할 때, 가한 압력에 따라 모세관과 요철필름 융합체의 지름의 크기가 달라지게 할 수 있다. 또 다른 방법으로서 요철필름 융합체를 인발(Drawing, 引拔)하여 요철필름 융합체를 보다 가늘게 성형할 수도 있다.
- [0031] 이 때, 요철필름 융합체는 처음 요철필름 집합체의 길이에서 인장신율 40~100%가 되도록 늘어날 수 있다. 인장신율이 40% 미만이면 모세관이 형성되지 않은 집합체 형태로 제조될 수 있으며, 100%를 초과하게 되면 요철필름 융합체의 모세관이 너무 좁아지거나 요철필름 융합체가 불균일하게 끊어져 토출팁으로의 가공이 불가능할 수 있다. 인장신율은 재료가 받은 힘이 모두 가해진 후 재료가 늘어난 정도를 측정한 것으로서, (길이변화/원래 길이)×100(%)로 표현된다.
- [0032] 상기 3단계에서 모세관은 유기재료 패턴 형성장치의 유기재료가 저장되는 용액 저장부로부터 유기재료가 이동하여 외부로 토출되게 하는 역할을 한다. 따라서, 유기재료 패턴 형성 장치용 토출팁의 직경에 따라 모세관의 크기 및 개수가 변화하며, 이를 통해 토출되는 유기재료의 양이 조절될 수 있다. 그 예로서, 모세관의 직경이 커지면 토출되는 용액의 양이 증가하여 패턴의 크기도 증가될 수 있다.
- [0033] 한편, 유기재료 패턴 형성장치용 토출팁으로서 사용될 요철필름 융합체는 길이가 너무 길 경우, 용액 상태의 유기재료가 이동되는 시간이 너무 길어 유기재료의 상태변화가 일어날 수도 있으며, 너무 짧으면 모세관 효과에 의한 용액이동현상을 조절하기 어려우므로 상기 요철필름 융합체를 총 길이 1~3cm로 절단하는 것이 바람직하다. 이 때, 제조직후의 요철필름 융합체의 길이가 1~3cm일 경우에는 절단단계를 생략해도 무방하다.
- [0034] 상기 3단계에서 제조되는 요철필름 융합체는 직경이 너무 좁을 경우, 유기재료 패턴 형성장치용 토출팁으로 사용시, 토출되는 유기재료의 양이 너무 적어 패턴 형성이 원활하게 이루어지기 어려우며, 너무 넓을 경우 모세관 효과가 발생되기 어려우므로, 상기 요철필름 융합체의 직경은 50~3000 μm인 것이 바람직하며, 더 바람직하게는 100~2000 μm, 가장 바람직하게는 500~1000 μm이 적절하다.
- [0035] 이 때 요철필름 융합체 내에 생성되는 모세관의 직경은 1~100 μm, 바람직하게는 5~100 μm인 것이 좋다. 모세관의 직경 또한 이 범위를 벗어나 너무 좁을 경우, 유기재료 패턴 형성장치용 토출팁으로 사용시, 토출되는 유기재료의 양이 너무 적어 패턴 형성이 원활하게 이루어지기 어려우며, 너무 넓을 경우 모세관 효과가 발생되기 어렵다.
- [0036] 상기 4단계의 원뿔형 가공이 된 단부는 유기재료 패턴 형성장치의 기관에 유기재료를 토출하는 틈이 형성되어 있으며, 이 때 원뿔형 가공이 되지 않은 반대편 단부의 틈은 유기재료를 받아들인다.
- [0037] 상기 유기재료 패턴 형성장치는, 본 발명자의 보유기술인 대한민국 등록특허 제10-1402831호에 개시된 것으로서, 하기와 같은 구조를 갖는다(도 1 참조). 바람직하게는, 기관(100); 용액상태의 유기재료가 저장되며, 내부에 일정 양의 충전재가 충전된 용액저장부(200); 본 발명의 유기재료 패턴 형성장치용 토출팁이 장착되어 상기 용액저장부(200)로부터 공급된 유기재료가 토출되는 토출부(300); 및, 상기 토출부(300)가 결합되며, 상기 토출부(300)의 위치를 조절하는 위치조절부(400);를 포함하여 형성되며, 상기 용액저장부(200)로부터 공급된 용액 상태의 유기재료가 상기 토출부(300)로부터 상기 기관(100) 위로 토출되어 패턴이 형성되는 것을 특징으로 하는 유기재료 패턴 형성 장치인 것을 특징으로 한다.

- [0038] 상기 유기재료 패턴 형성장치용 토출팁에서 원뿔형으로 절단하지 않은 반대편 말단은 유기재료 패턴 형성 장치의 용액저장부(200)에 연결될 수 있다.
- [0039] 상기 유기재료는 용액화 가능한 유기반도체 소재, 유기전자소자용 고분자 및 단분자 소재의 절연체, 잉크화된 유기전도성 소재 중에서 선택되는 1종 이상일 수 있다. 실 예로써 유기반도체 소재는 폴리티오펜과 비스(트리이소프로필실릴에틸닐)펜타센을 포함하는 용액화 가능한 유기반도체 소재이며, 절연체 소재로써 폴리스틸렌과 폴리메틸메타아크릴레이트, 폴리비닐페놀, 폴리비닐알코올을 포함할 수 있다. 또한 잉크화된 유기전도성 소재로써 PEDOT:PSS(Poly Ethylene Di Oxy Thiophene : Poly Styrene Sulfonate)를 포함할 수 있으며, 은나노와이어(AgNW)나 탄소나노튜브, 그래핀과 같은 나노입자가 분산된 형태의 용액도 사용할 수 있다.
- [0040] 또한, 상기 용액저장부(200)에 저장되는 용액 상태의 유기재료는 서로 다른 끓는점을 가지는 적어도 두 개 이상의 용매가 혼합된 것을 이용하여 제조될 수 있다. 상기 용매는 혼합된 상태에서 끓는점이 150~250℃일 수 있다. 또한, 상기 용액저장부(200)에 저장되는 용액 상태의 유기재료는 표면장력이 15~40dyn/cm인 적어도 두 개 이상의 용매가 혼합된 것을 이용하여 제조될 수도 있다.
- [0041] 상기 기관(100)에는 유기재료 패턴이 형성되며, 이 때, 상기 기관(100)은 실리콘 웨이퍼 또는 PET 필름일 수도 있으며, 편평한 표면을 갖는 유기 기관 또는 무기 기관 중 어떤 것으로도 다양하게 변경 실시 가능하다.
- [0042] 상기 용액저장부(200)는 용액 상태의 유기재료가 저장되는 것으로 내부에 용액이 수용될 수 있는 공간이 구비된다. 이 때, 상기 용액저장부(200)에는 용액상 고정을 위한 충전제가 충전될 수 있다. 상기 충전제는 스펀지 형태일 수도 있으며, 이 외에도 용액을 고정해주는 역할을 한다면 다른 재료 및 다른 형태로도 얼마든지 다양하게 변경실시 가능하다.
- [0043] 상기 용액저장부(200)에 저장된 용액 상태의 유기재료는 상기 토출부(300)를 통해 일정량 공급되는데, 상기 토출부(300)는 본 발명의 유기재료 패턴 형성 장치용 토출팁의 상/하/좌/우 움직임에 의해 기관(100)에 불연속 패턴인 점을 찍거나 연속 패턴인 선을 그리는 방식으로 패턴을 형성할 수 있다.
- [0044] 상기 위치조절부(400)는 상기 용액저장부(200)와 토출부(300)가 결합된 상태로 결합되며, 상기 토출부(300)의 위치를 조절한다. 상기 위치조절부(400)는 3축 모터 포지션 시스템일 수도 있으며, 상기 토출부(300)가 x, y, z 방향 중 적어도 어느 한 방향으로 움직이도록 조절할 수 있다.
- [0045] 또한, 상기 유기재료 패턴 형성 장치(1)는 상기 토출부(300)에서 토출된 용액에 의해 형성된 패턴을 촬영하는 모니터링부를 더 포함하여 형성될 수 있다. 상기 모니터링부는 CCD 카메라(charge-coupled device camera)일 수 있다.
- [0046] 한편, 상기 기관(100)에는 표면밀착제인 HDMS(Hexamethyldisilazane)가 스펀코팅되는 것이 바람직하나, 사용된 용매의 끓는점에 따라 ODTS(Octadecyltrichlorosilane)로 변경될 수 있다.
- [0047] 이하 본 발명의 바람직한 실시예를 상세히 설명하기로 한다. 그러나, 본 발명은 여기서 설명되는 실시예에 한정되지 않고 다른 형태로 구체화될 수도 있다. 오히려, 여기서 소개되는 내용이 철저하고 완전해지고, 당업자에게 본 발명의 사상을 충분히 전달하기 위해 제공하는 것이다.
- [0048] <실시예 1. 요철필름을 이용한 유기재료 패턴 형성장치용 토출팁의 제조 ①>
- [0049] 폴리에틸렌, 폴리아세탈 코폴리머, 폴리아세탈 호모폴리머, 나일론, 폴리에스테르의 열가소성 수지 조성물들을 각각 이용하여 두께가 10, 50, 300 μm인 다수개의 필름을 준비하였다. 상기 필름들을 도 3의 모양과 같은 돌출부와 홈부가 교호적으로 선형 배열되어 있는 다수의 요철패턴이 있는 모양으로 임프린팅하여 요철필름을 제조하였다. 이 후, 각각의 요철필름을 홈부의 선형이 유지되어 모세관이 형성될 수 있는 방향으로 롤링하여 요철필름 집합체를 얻었고, 이 요철필름 집합체의 양 끝단에서 반대방향으로 힘을 가하여 요철필름 집합체를 인장신율 100%가 되게 늘여 다수의 모세관이 형성된 요철필름 융합체를 얻었다. 이렇게 얻은 요철필름 융합체들을 1~3cm 간격으로 절단하였다. 상기 1~3cm 길이의 요철필름 융합체들의 한쪽 말단을 원뿔형으로 가공함으로써 최종적으로 요철필름을 이용한 유기재료 패턴 형성장치용 토출팁을 제조하였다.
- [0050] <실시예 2. 요철필름을 이용한 유기재료 패턴 형성장치용 토출팁의 제조 ②>
- [0051] 실시예 1과 동일하게 유기재료 패턴 형성장치용 토출팁을 제조하되, 인장신율 40%로 요철필름 집합체를 늘린 것을 사용하였다.

- [0052] <비교예 1. 인장신율 120%로 늘인 요철필름 집합체 이용 유기재료 패턴 형성장치용 토출팁의 제조>
- [0053] 실시예 1과 동일하게 유기재료 패턴 형성장치용 토출팁을 제조하되, 인장신율 120%로 요철필름 집합체를 늘인 것을 사용하였다.
- [0054] <비교예 2. 인장신율 10%로 늘인 요철필름 집합체 이용 유기재료 패턴 형성장치용 토출팁의 제조>
- [0055] 실시예 1과 동일하게 유기재료 패턴 형성장치용 토출팁을 제조하되, 인장신율 10%로 요철필름 집합체를 늘인 것을 사용하였다.
- [0056] <실험예 1. 패턴 형성 확인 실험>
- [0057] 상기 실시예 1 및 2에서 제조한 요철필름을 이용한 유기재료 패턴 형성장치용 토출팁을 대한민국 등록특허 제 10-1402831호에 개시된 유기재료 패턴 형성장치에 장착하여 패턴형성이 잘 되는지 확인하였다.
- [0058] 이를 위해, 도 1의 구조를 갖는, 기관(100); 용액상태의 유기재료가 저장되며, 내부에 일정 양의 충전재가 충전된 용액저장부(200); 본 발명의 유기재료 패턴 형성장치용 토출팁이 장착되어 상기 용액저장부(200)로부터 공급된 유기재료가 토출되는 토출부(300); 및, 상기 토출부(300)가 결합되며, 상기 토출부(300)의 위치를 조절하는 위치조절부(400);를 포함하여 형성되며, 상기 용액저장부(200)로부터 공급된 용액 상태의 유기재료가 상기 토출부(300)로부터 상기 기관(100) 위로 토출되어 패턴이 형성되는 것을 특징으로 하는 유기재료 패턴 형성 장치를 이용하였다. 한편, 상기 유기재료 패턴 형성 장치(1)는 상기 토출부(300)에서 토출된 용액에 의해 형성된 패턴을 촬영하는 모니터링부로서 CCD 카메라(charge-coupled device camera)를 더 포함하여 형성되었다.
- [0059] 상기 기관(100)으로는 실리콘 웨이퍼 또는 PET 필름을 사용하였다. 한편, 상기 기관(100)에는 표면밀착제인 HDMS(Hexamethyldisilazane)가 스핀코팅된 것을 사용하였다.
- [0060] 이 때, 상기 용액저장부(200)에 용액상 고정을 위해 스펀지 형태의 충전재를 사용하였다. 상기 유기재료는 폴리티오펜과 비스(트리아소프로필실릴에티닐)펜타센을 포함하는 용액화 가능한 유기반도체 소재, 절연체 소재로써 폴리스티렌과 폴리메틸메타아크릴레이트, 폴리비닐페놀, 폴리비닐알코올, 또한 잉크화된 유기전도성 소재로써 PEDOT:PSS(Poly Ethylene Di Oxy Thiophene : Poly Styrene Sulfonate)를 포함한 것 중 선택하였고, 은나노와이어(AgNW)나 탄소나노튜브, 그래핀과 같은 나노입자가 분산된 형태의 용액을 사용하였다.
- [0061] 상기 유기재료는 서로 다른 끓는점을 가지는 적어도 두 개 이상의 용매가 혼합된 것을 이용하여 제조되었는데, 혼합된 상태에서 끓는점이 150~200℃인 것을 사용하였다. 본 발명에서는 클로로벤젠(끓는점 131.8℃)과 1,2-다이클로로벤젠(끓는점 180.4℃)을 2:1(v:v)과 1:1(v:v)로 혼합한 것을 각각 사용하였다. 또한 유기재료 토출시의 표면장력을 감소시키기 위해 상기 클로로벤젠에 헥산을 2:1(v:v)과 1:1(v:v)로 변화시킨 것도 사용하였다.
- [0062] 이와 같은 방법으로 본 발명의 유기재료 패턴 형성 장치용 토출팁을 상기 유기재료 패턴 형성 장치에 장착하여, 패턴형성을 한 결과, 실시예 1 및 2에서 제조한 모든 유기재료 패턴 형성 장치용 토출팁이 모두 도 2와 같은 선형 형태의 패턴형성이 가능하고, 기존처럼 선형의 패턴이 불연속적으로 형성되는 것은 나타나지 않음을 확인할 수 있었다.
- [0063] 한편, 인장신율이 120%인 요철필름 집합체를 이용하여 제조한 비교예 1의 유기재료 패턴 형성 장치용 토출팁 제조과정 중, 요철필름 집합체가 중간에 불균일하게 끊어지기도 하였는데, 끊어지지 않는 요철필름 집합체를 이용하여 토출팁을 제조한다 할지라도, 모세관이 너무 좁아지거나 모세관의 직경이 불균일하여 유기재료를 이용한 패턴 형성을 할 수 없는 상태였다.
- [0064] 인장신율이 10%인 요철필름 집합체를 이용하여 제조한 비교예 2의 유기재료 패턴 형성 장치용 토출팁은 요철필름이 밀착되지 않아 모세관 형성이 잘 되지 않는 것으로 확인되어, 역시 유기재료를 이용한 패턴 형성을 할 수 없는 상태였다.

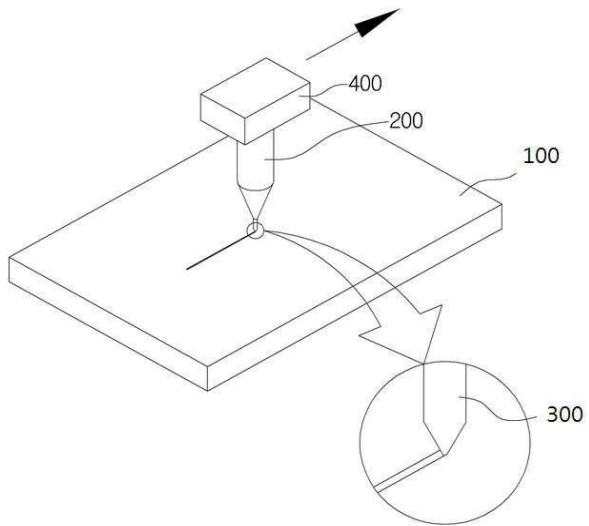
부호의 설명

- [0065] 유기재료 패턴 형성 장치(1)
- 100 : 기관
- 200 : 용액저장부
- 300 : 토출부

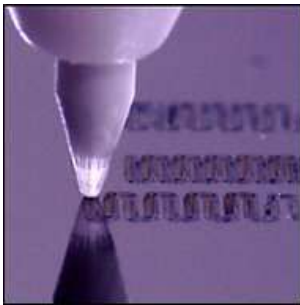
400 : 위치조절부

도면

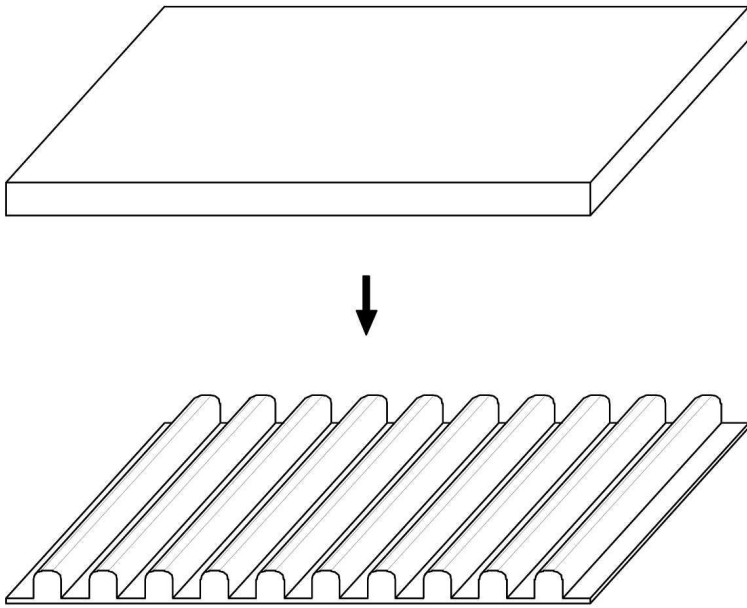
도면1



도면2



도면3



도면4

