



(19) 대한민국특허청(KR)
(12) 등록특허공보(B1)

(45) 공고일자 2017년12월22일
 (11) 등록번호 10-1811245
 (24) 등록일자 2017년12월15일

- (51) 국제특허분류(Int. Cl.)
H01P 5/04 (2006.01) *G02B 6/00* (2006.01)
- (52) CPC특허분류
H01P 5/04 (2013.01)
G02B 6/00 (2013.01)
- (21) 출원번호 10-2015-0112254
- (22) 출원일자 2015년08월10일
 심사청구일자 2015년08월10일
- (65) 공개번호 10-2016-0019380
- (43) 공개일자 2016년02월19일
- (30) 우선권주장
 1020140103967 2014년08월11일 대한민국(KR)
- (56) 선행기술조사문헌
 JP06125210 A*
 JP63013502 A*
 JP2000134012 A*
 JP2530021 Y2*
 *는 심사관에 의하여 인용된 문헌

- (73) 특허권자
한밭대학교 산학협력단
 대전광역시 유성구 동서대로 125 (덕명동)
- (72) 발명자
이동호
 [Redacted]
- (74) 대리인
특허법인 플러스

전체 청구항 수 : 총 20 항

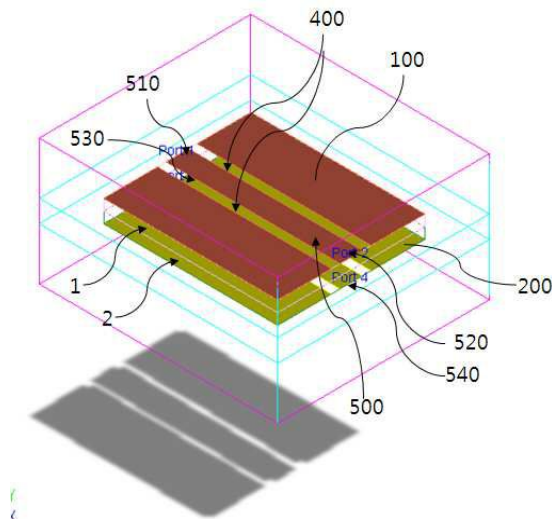
심사관 : 김상철

(54) 발명의 명칭 **가변 커플러 및 스트립라인 가변커플러**

(57) 요약

본 발명은 가변 커플러 및 스트립라인을 이용한 가변커플러에 관한 것으로, 상세하게는 추가의 본딩 와이어 공정이 필요 없고, 보다 작은 면적으로 형성된 3dB 또는 10dB 커플러를 구현하며, 두 기판을 평행 이동 시켜 커플링 계수를 조절 하는 것을 특징으로 하며, CPW 또는 마이크로스트립라인을 결합한 커플러가 서로 독립적으로 슬라이딩됨으로써 커플링 계수가 조절되는 가변 커플러 및 스트립라인을 이용한 가변커플러에 관한 것이다.

대표도 - 도1



이 발명을 지원한 국가연구개발사업

과제고유번호 1425079306

부처명 중소기업청

연구관리전문기관 한국산업기술평가관리원

연구사업명 도약기술개발사업

연구과제명 MYDP(Mobility Display Port) 표준을 만족하는 광케이블용 광트랜시버칩 개발

기 여 율 1/1

주관기관 한밭대학교산학협력단

연구기간 2013.05.01 ~ 2014.04.30

명세서

청구범위

청구항 1

가변 커플러에 있어서,

x 방향에 직교하는 방향을 y 방향이라 하고 상기 x 방향과 y 방향에 직교하는 방향을 z 방향이라고 할 때,

z 방향으로 일측에 위치한 제 1 도체(100)와 상기 제 1 도체 하측에 위치한 제 1 유전체(10)로 구성된 제 1 기관(1);

z 방향으로 타측에 위치한 제 2 도체(200)와 상기 제 2 도체 상측에 위치한 제 2 유전체(20)로 구성된 제 2 기관(2); 및

상기 제 1 기관(1) 과 제 2 기관(2)은 각 기관의 유전체가 서로 맞닿아 있고 각 기관의 도체가 바깥 면에 있는 것을 특징으로 하되,

상기 제 1 기관과 제 2 기관은 각각 y 방향으로 평행 이동이 가능하도록 분리된 구조인 것을 특징으로 하며,

상기 제 1 도체(100) 또는 제 2 도체(200)는 도체를 평행하게 3등분하며, 상기 도체 사이에 x 방향을 따라 배치되는 도파로(400)를 포함하며, 상기 도파로(400)가 중앙으로 갈수록 확장되는 것을 특징으로 하는 가변 커플러.

청구항 2

가변 커플러에 있어서,

x 방향에 직교하는 방향을 y 방향이라 하고 상기 x 방향과 y 방향에 직교하는 방향을 z 방향이라고 할 때,

z 방향으로 일측에 위치한 제 1 도체(100)와 상기 제 1 도체 하측에 위치한 제 1 유전체(10)로 구성된 제 1 기관(1);

z 방향으로 타측에 위치한 제 2 도체(200)와 상기 제 2 도체 상측에 위치한 제 2 유전체(20)로 구성된 제 2 기관(2); 및

상기 제 1 기관(1) 과 제 2 기관(2)은 각 기관의 유전체가 서로 맞닿아 있고 각 기관의 도체가 바깥 면에 있는 것을 특징으로 하되,

상기 제 1 기관과 제 2 기관은 각각 y 방향으로 평행 이동이 가능하도록 분리된 구조인 것을 특징으로 하며,

상기 제 1 도체(100) 또는 제 2 도체(200)는 도체를 평행하게 3등분하며, 상기 도체 사이에 x 방향을 따라 배치되는 도파로(400)를 포함하며,

상기 도파로(400) 사이의 면(500)이 중앙으로 갈수록, y 방향으로의 폭이 증가하는 것을 특징으로 하는 가변 커플러.

청구항 3

제 1항 또는 2항에 있어서,

상기 제 1 도체(100)와 제 2 도체(200)가 z방향의 대향면이 일치하도록 배치되고 있는 것을 특징으로 하는 가변 커플러.

청구항 4

제 1항 또는 2항에 있어서,

상기 제 1 도체(100)와 제 2 도체(200)가 z 방향으로 대향면의 일부만 중첩 배치되는 것을 특징으로 하는 가변 커플러.

청구항 5

삭제

청구항 6

삭제

청구항 7

제 1항 또는 2항에 있어서,

상기 제 1 도체(100)와 제 2 도체(200)가 겹치지 않고 y 방향으로 상대 대향면으로부터 일정 간격 떨어져 배치되는 것을 특징으로 하는 가변 커플러.

청구항 8

제 1항 또는 2항에 있어서,

상기 제 1 기관(1) 과 제 2 기관(2)은 평행 이동 후에 고정될 수 있도록 나사를 이용해 두 기관을 고정하는 것을 특징으로 하는 가변 커플러.

청구항 9

제 8항에 있어서,

상기 기관(1, 2)을 고정하는 나사는 도체이며 상기 제 1 기관(1)의 접지면과 제 2 기관(2)의 접지면을 전기적으로 연결하는 것을 특징으로 하는 가변 커플러.

청구항 10

제 1항 또는 2항에 있어서,

상기 기관(1, 2)의 도체는 코플래너 웨이브가이드 (Coplanar Waveguide; CPW) 구조의 전송선으로 구현되는 것을 특징으로 하는 가변 커플러.

청구항 11

제 1항 또는 2항에 있어서,

상기 기관(1, 2)의 도체는 슬롯 라인 (Slot line) 구조의 전송선으로 구현되는 것을 특징으로 하는 가변 커플러.

청구항 12

제 1항 또는 2항에 있어서,

상기 기관(1, 2)의 도체는 스트립라인 (Stripline) 구조의 전송선으로 구현되는 것을 특징으로 하는 가변 커플러

러.

청구항 13

마이크로스트립라인(3, 4)이 서로 포개진 스트립라인 가변커플러(5);를 포함하되, 상기 스트립라인 가변커플러(5)는 일부만 중첩되며 상기 마이크로스트립라인(3, 4)이 서로 반대 방향의 수평방향으로 슬라이딩 가능한 것을 특징으로 하며,

상기 마이크로스트립라인(3, 4)은 x 방향을 따라 배치되는 도체(400, 600)를 포함하며,

상기 도체(400, 600)가 중앙으로 갈수록, y 방향으로의 폭이 증가하는 것을 특징으로 하는 스트립라인 가변커플러(5).

청구항 14

제 13항에 있어서, 상기 스트립라인 가변커플러(5)는

일측에 접지를 위한 제 1 도체(300); 상기 제 1 도체(300)의 일면에 구비된 제 1 유전체(30); 및 상기 제 1 유전체(30)의 일면 중앙에 상기 제 1 도체(300) 보다 가늘고 긴 제 2 도체(400);를 포함하는 제 1 마이크로스트립라인(3); 및

타측에 구비된 제 3 도체(500); 상기 제 3 도체(500)의 타면에 구비된 제 2 유전체(40); 및 상기 제 2 유전체(40)의 타면에 고정되며 상기 제 3 도체(500) 보다 가늘고 긴 제 4 도체(600);를 포함하는 제 2 마이크로스트립라인(4);을 포함하되,

상기 제 2 도체(400) 및 제 4 도체(600)가 수평방향으로 이격되며 제 1 마이크로스트립라인(3) 및 제 2 마이크로스트립라인(4)이 슬라이딩되는 것을 특징으로 하는 스트립라인 가변커플러(5).

청구항 15

제 14항에 있어서,

상기 제 2 도체(400)의 일단은 제 1 포트(550); 및 타단은 제 2 포트(560);가 형성되며,

상기 제 4 도체(600)의 일단은 제 3 포트(570); 및 타단은 제 4 포트(580);가 형성되는 것을 특징으로 하는 스트립라인 가변커플러(5).

청구항 16

제 15항에 있어서,

상기 제 2 도체(400) 및 제 4 도체(600)는 각각 일직선으로 이루어진 것을 특징으로 하는 스트립라인 가변커플러(5).

청구항 17

제 15항에 있어서,

상기 제 2 도체(400) 및 제 4 도체(600)는 각각 양단으로부터 일부 절곡되어 중앙에 소정 길이 일직선으로 형성되는 것을 특징으로 하는 스트립라인 가변커플러(5).

청구항 18

마이크로스트립라인(810, 820)이 추가 유전체(830)을 중심으로 서로 포개진 브로드사이드 스트립라인 가변커플러(900);를 포함하되, 상기 스트립라인 가변커플러(900)는 전부 또는 일부만 중첩되며 상기 마이크로스트립라인(810, 820)이 서로 반대 방향의 수평방향으로 슬라이딩 가능한 것을 특징으로 하며,

상기 마이크로스트립라인(810, 820)은 x 방향을 따라 배치되는 도체(860, 890)를 포함하며,

상기 도체(860, 890)가 중앙으로 갈수록, y 방향으로의 폭이 증가하는 것을 특징으로 하는 스트립라인 가변커플러(900).

청구항 19

제 18항에 있어서, 상기 스트립라인 가변커플러(900)는

일측에 접지를 위한 제 1 도체(840); 상기 제 1 도체(840)의 일면에 구비된 제 1 유전체(850); 및 상기 제 1 유전체(850)의 일면 중앙에 상기 제 1 도체(840) 보다 가늘고 긴 제 2 도체(860);를 포함하는 제 1 마이크로스트립라인(810); 및

타측에 구비된 제 3 도체(870); 상기 제 3 도체(870)의 타면에 구비된 제 2 유전체(880); 및 상기 제 2 유전체(880)의 타면에 고정되며 상기 제 3 도체(870) 보다 가늘고 긴 제 4 도체(890);를 포함하는 제 2 마이크로스트립라인(820);을 포함하되,

상기 제 2 도체(860) 및 제 4 도체(890)가 제 3 유전체(830)를 끼고 수직 방향으로 겹쳐서 마주본 형태를 취하며 제 1 마이크로스트립라인(810) 및 제 2 마이크로스트립라인(820)이 슬라이딩되는 것을 특징으로 하는 스트립라인 가변커플러(900).

청구항 20

제 19항에 있어서,

상기 제 2 도체(860)의 일단은 제 1 포트(910); 및 타단은 제 2 포트(920);가 형성되며,

상기 제 4 도체(890)의 일단은 제 3 포트(930); 및 타단은 제 4 포트(940);가 형성되는 것을 특징으로 하는 스트립라인 가변커플러(900).

청구항 21

제 20항에 있어서,

상기 제 2 도체(860) 및 제 4 도체(890)는 각각 일직선으로 이루어진 것을 특징으로 하는 스트립라인 가변커플러(900).

청구항 22

제 20항에 있어서,

상기 제 2 도체(860) 및 제 4 도체(890)는 각각 양단으로부터 일부 절곡되어 중앙에 소정 길이 일직선으로 형성되는 것을 특징으로 하는 스트립라인 가변커플러(900).

발명의 설명

기술 분야

본 발명은 가변 커플러 및 스트립라인을 이용한 가변커플러에 관한 것으로, 더욱 상세하게는 추가의 본딩 와이어 공정이 필요 없고, 보다 작은 면적으로 형성된 3dB 커플러를 구현하며, 두 기판을 평행 이동 시켜 커플링 계수를 조절 하는 것을 특징으로 하며, 마이크로스트립라인을 결합한 커플러가 서로 독립적으로 슬라이딩됨으로써

[0001]

커플링 계수가 조절되는 장치에 관한 것이다.

배경 기술

- [0002] 일반적으로 커플러는 커플링의 정도를 인위적으로 조절하는 것으로, 선로의 길이와 간격을 임의로 조절함으로써 한쪽에 원하는 전력이 전달되도록 하는 장치이다.
- [0003] 여기서, 커플링이란 일반적으로 독립된 공간 또는 선로 간에서 전자계적으로 교류 신호 에너지가 상호 전달되는 현상을 의미한다.
- [0004] 한편, 3dB 커플러는 대표적으로 브랜치라인 커플러(Branchline coupler), 윌킨슨 분배기(Wilkinson divider), 랭 커플러(Lange coupler)가 있다.
- [0005] 이 중에 랭 커플러는 방향성 커플러의 커플링 계수를 증가시켜 두 개의 출력 포트에 신호를 절반씩 나누어 전달하고 위상은 90°를 갖는다.
- [0006] 이러한 3dB 커플러에 해당되는 랭 커플러는 통상적으로 협대역 특성을 지니고 있기 때문에, 대역폭을 넓히기 위해, 2섹션 및 3섹션으로 넓히는 방법을 사용함이 당업계에 알려져 왔다.
- [0007] 이렇게 하기 위해서는 가로방향으로 넓히는 방법이 있는데, 3섹션이나 2섹션은 1섹션보다 크기가 커서 공간의 제약이 많이 따르는 문제점이 있다.
- [0008] 이러한 문제점들을 해결하기 위하여, 종래 3dB 커플러에 관련된 기술로, 한국 등록 특허 제10-1190234호("개방 선로를 이용한 평면형 광대역 3dB 분기선 결합기")에서는 크기가 작고 동작 대역폭을 입력 신호의 중심 주파수를 기준으로 40%이상의 광대역으로 확대시켜 사용할 수 있으며, 결합 선로와 개방 선로 사이의 용량성 또는 유도성 결합의 크기를 조절하여 입력/출력되는 신호의 대역폭을 원하는 광대역으로 정확하게 설정할 수 있는 3dB 분기선 결합기를 개시하고 있다.
- [0009] 종래 발명에 따르면, 3dB 커플러는 도파로 사이의 커플링 계수가 0.7이 되어야 3dB커플러로 동작을 하게 된다. 이 때 3dB 커플러는 direct port와 coupled port에 입력 신호가 정확히 절반씩 나뉘어 출력된다. 한편, 커플링 계수가 고정되기 때문에, 커플링 정도를 가변하는게 불가능하고 동작 대역폭도 고정되게 된다.
- [0010] 또한, 랭 커플러의 경우 추가의 본딩와이어 공정이 필요하며, 다층 구조가 필요한 단점이 있다.
- [0011] 10dB 커플러는 3dB 커플러와 동일한 개념을 적용하나 커플링이 작기 때문에 두 도체를 수평 방향으로 나란히 배치한 커플드 라인(coupled line) 구조로 만들 수 있다. 3 dB 커플러와 마찬가지로 커플링 계수가 고정되기 때문에, 커플링 정도를 가변하는게 불가능하고 동작 대역폭도 고정되게 된다.

선행기술문헌

특허문헌

- [0012] (특허문헌 0001) 한국 등록 특허 제10-1190234호(등록일: 2012.10.05)

발명의 내용

해결하려는 과제

- [0013] 본 발명은 상기와 같은 문제점을 해결하기 위하여 안출된 것으로서 본 발명의 목적은, 추가 본딩 와이어 공정이 필요 없고, 보다 작은 면적으로 형성된 3dB 커플러를 구현하며, 슬라이딩 구조를 이용하여 커플링 계수가 쉽게

조절되는 가변 커플러를 제공함에 있다.

[0014] 또한, 마이크로스트립라인 기관 두장을 결합한 스트립라인 커플러가 서로 독립적으로 슬라이딩됨으로써 커플링 계수가 조절되는 스트립라인을 이용한 가변 커플러를 제공함에 있다.

과제의 해결 수단

[0015] 본 발명에 따른 가변 커플러는, x 방향으로 직교하는 방향을 y 방향이라 하고 상기 x 방향과 y 방향에 직교하는 방향을 z 방향이라고 할 때, 제 1 유전체의 z 방향으로 일측에 위치한 제 1 도체와 제 1 유전체의 z 방향으로 타측에 위치한 제 2 도체와 제 2 유전체가 위치한다. 또한, 상기 제 1 도체와 제 1 유전체를 한 장의 단면 기관으로 간주하여 제 1 기관이라 하고, 제 2 도체와 제 2 유전체를 다른 한 장의 단면 기관으로 간주하여 제 2 기관이라 하며, 상기 제 1 기관과 제 2 기관은 각각 y 방향으로 평행 이동이 가능하도록 분리된 구조인 것을 특징으로 한다.

[0016] 또한, 상기 제 1 도체 또는 제 2 도체는 x 방향으로 도체를 3등분하며, 상기 도체 사이에 x 방향을 따라 배치되는 도파로를 포함하는 것을 특징으로 한다.

[0017] 또한, 상기 제 1 도체와 제 2 도체가 z방향의 대향면이 일치하도록 배치되고 있는 것을 특징으로 한다.

[0018] 또한, 상기 제 1 도체와 제 2 도체가 z 방향으로 대향면의 전체 또는 일부만 중첩 배치되거나 일정한 거리를 띄워 중첩 배치되지 않는 것을 특징으로 한다.

[0019] 또한, 상기 도파로가 중앙으로 갈수록 확장되는 것을 특징으로 한다.

[0020] 또한, 상기 도파로 사이의 면이 중앙으로 갈수록, y 방향으로의 폭이 증가하는 것을 특징으로 한다.

[0021] 또한, 마이크로스트립라인이 서로 포개진 스트립라인 가변커플러;를 포함하되, 상기 스트립라인 가변커플러는 일부만 중첩되며 상기 마이크로스트립라인이 서로 반대 방향의 수평방향으로 슬라이딩 가능한 것을 특징으로 하며, 상기 마이크로스트립라인은 x 방향을 따라 배치되는 도체(400, 600)를 포함하며, 상기 도체면이 중앙으로 갈수록, y 방향으로의 폭이 증가하는 것을 특징으로 한다.

[0022] 또한, 상기 스트립라인 가변커플러는 일측에 접지를 위한 제 1 도체; 상기 제 1 도체의 일면에 구비된 제 1 유전체; 및 상기 제 1 유전체의 일면 중앙에 상기 제 1 도체 보다 가늘고 긴 제 2 도체;를 포함하는 제 1 마이크로스트립라인; 및 타측에 구비된 제 3 도체; 상기 제 3 도체의 타면에 구비된 제 2 유전체; 및 상기 제 2 유전체의 타면에 고정되며 상기 제 3 도체 보다 가늘고 긴 제 4 도체;를 포함하는 제 2 마이크로스트립라인;을 포함하되, 상기 제 2 도체 및 제 4 도체가 수평방향으로 이격되며 제 1 마이크로스트립라인 및 제 2 마이크로스트립라인이 슬라이딩되는 것을 특징으로 한다.

또한, 상기 마이크로스트립라인이 추가 유전체를 중심으로 서로 포개진 브로드사이드 스트립라인 가변커플러를 포함하되, 상기 스트립라인 가변커플러는 전부 또는 일부만 중첩되며 상기 마이크로스트립라인이 서로 반대 방향의 수평방향으로 슬라이딩 가능한 것을 특징으로 하며, 상기 마이크로스트립라인은 x 방향을 따라 배치되는 도체를 포함하며, 상기 도체면이 중앙으로 갈수록, y 방향으로의 폭이 증가하는 것을 특징으로 한다.

[0023] 또한, 상기 제 2 도체의 일단은 제 1 포트; 및 타단은 제 2 포트;가 형성되며, 상기 제 4 도체의 일단은 제 3 포트; 및 타단은 제 4 포트;가 형성되는 것을 특징으로 한다.

[0024] 또한, 상기 제 2 도체 및 제 4 도체는 각각 일직선으로 이루어진 것을 특징으로 한다.

[0025] 또한, 상기 제 2 도체 및 제 4 도체는 각각 양단으로부터 일부 절곡되어 중앙에 소정 길이 일직선으로 형성되는 것을 특징으로 한다.

[0026] 한편, 이에 앞서 본 명세서 및 특허청구범위에 사용된 용어나 단어는 통상적이거나 사전적인 의미로 한정해서 해석되어서는 아니 되며, 발명자는 그 자신의 발명을 가장 최선의 방법으로 설명하기 위해 용어의 개념을 적절하게 정의할 수 있다는 원칙에 입각하여 본 발명의 기술적 사상에 부합하는 의미와 개념으로 해석되어야만 한다. 따라서 본 명세서에 기재된 실시예와 도면에 도시된 구성은 본 발명의 가장 바람직한 일 실시예에 불과할

뿐이고, 본 발명의 기술적 사상을 모두 대변하는 것은 아니므로, 본 출원시점에 있어서 이들을 대체할 수 있는 다양한 균등물과 변형예들이 있을 수 있음을 이해하여야 한다.

발명의 효과

- [0027] 상기와 같은 구성에 의한 본 발명에 따른 가변 커플러는 본딩 와이어 공정의 추가 없이 3dB커플러를 구현할 수 있으며, 양면 기판을 이용하여 작은 면적으로 3dB커플러를 구현 가능한 효과가 있다. 또한, 본딩 와이어 공정의 추가 없이 양면 기판을 사용함으로써 비용을 절감시킬 수 있는 효과가 있다.
- [0028] 또한, 두 장의 기판을 슬라이딩시켜 3dB커플러의 커플링 계수를 조절할 수 있는 효과가 있다.
- [0029] 또한, 마이크로스트립라인을 결합한 커플러가 서로 독립적으로 슬라이딩됨으로써 커플링 계수가 조절되는 효과가 있다.

도면의 간단한 설명

- [0030] 도 1은 본 발명의 제 1 실시예에 따른 커플러의 사시도.
- 도 2는 본 발명의 제 1 실시예에 따른 커플러의 평면도.
- 도 3은 본 발명의 제 1 실시예에 따른 커플러의 A-A' 단면도.
- 도 4는 본 발명의 제 2 실시예에 따른 커플러의 A-A' 단면도.
- 도 5는 본 발명의 제 3 실시예에 따른 커플러의 사시도.
- 도 6은 본 발명의 제 3 실시예에 따른 커플러의 평면도.
- 도 7은 본 발명의 제 3 실시예에 따른 커플러의 B-B' 단면도.
- 도 8은 본 발명의 제 4 실시예에 따른 커플러의 사시도.
- 도 9는 본 발명의 제 4 실시예에 따른 커플러의 평면도.
- 도 10은 본 발명의 제 4 실시예에 따른 커플러의 C-C' 단면도.
- 도 11은 본 발명의 제 5 실시예에 따른 커플러의 사시도.
- 도 12는 본 발명의 제 5 실시예에 따른 커플러의 평면도.
- 도 13은 본 발명의 제 5 실시예에 따른 커플러의 D-D' 단면도.
- 도 14은 본 발명의 제 6 실시예에 따른 커플러의 사시도.
- 도 15는 본 발명의 제 6 실시예에 따른 커플러의 평면도.
- 도 16은 본 발명의 제 6 실시예에 따른 커플러의 E-E' 단면도.
- 도 17은 본 발명의 제 7 실시예에 따른 스트립라인 커플러의 사시도.
- 도 18은 본 발명의 제 7 실시예에 따른 스트립라인 커플러의 정면도.
- 도 19는 본 발명의 제 8 실시예에 따른 스트립라인 커플러의 사시도.
- 도 20은 본 발명의 제 9 실시예에 따른 스트립라인 커플러의 사시도.
- 도 21은 본 발명의 제 9 실시예에 따른 스트립라인 커플러의 정면도.
- 도 22는 본 발명의 제 10 실시예에 따른 스트립라인 커플러의 사시도.

발명을 실시하기 위한 구체적인 내용

- [0031] 이하 첨부한 도면들을 참조하여 본 발명의 일 실시예에 따른 가변 커플러 및 마이크로스트립라인을 이용한 가변 커플러를 상세히 설명한다. 다음에 소개되는 도면들은 당업자에게 본 발명의 사상이 충분히 전달될 수 있도록

하기 위해 예로서 제공되는 것이다. 따라서, 본 발명은 이하 제시되는 도면들에 한정되지 않고 다른 형태로 구체화될 수도 있다. 또한, 명세서 전반에 걸쳐서 동일한 참조번호들은 동일한 구성요소들을 나타낸다.

- [0032] 이 때, 사용되는 기술 용어 및 과학 용어에 있어서 다른 정의가 없다면, 이 발명이 속하는 기술 분야에서 통상의 지식을 가진 자가 통상적으로 이해하고 있는 의미를 가지며, 하기의 설명 및 첨부 도면에서 본 발명의 요지를 불필요하게 흐릴 수 있는 공지 기능 및 구성에 대한 설명은 생략한다.
- [0033] 본 발명의 가변 커플러는 커플러를 양면에 배치함으로써 커플러 자체의 면적을 줄이고, 커플러의 구조를 변경함으로써 커플링 계수를 조절할 수 있는 구성에 관한 것이다.
- [0034] 도 1은 본 발명의 제 1 실시예에 따른 상기 커플러의 사시도이다.
- [0035] 도 1을 참조하면, x방향에 직교하는 방향을 y방향이라 하고 상기 x방향과 y방향에 직교하는 방향을 z방향이라고 할 때, z방향으로 일측에 위치한 제 1 도체(100)와 제 1 유전체로 이루어진 제 1 기관, z방향으로 타측에 위치한 제 2 도체(200)와 제 2 유전체로 이루어진 제 2 기관이 있고 유전체가 맞닿아 있다.
- [0036] 또한, 제 1 기관과 제 2 기관은 각각 y 방향으로 평행 이동이 가능하도록 분리된 구조이며, 본 발명의 일 실시예에 따른 상기 커플러는 각 도체의 중심 면(500) 단부에 4포트를 구비하고 있다.
- [0037] 포트1(510)은 입력포트, 포트4(540)은 격리포트(Isolation Port)이고, 포트2(520)(Direct Port)와 포트3(530)(Coupled Port)는 입사된 전력의 1/2 전력을 양분하여 출력한다.
- [0038] 또한, 상기 포트2(520)와 포트3(530)로부터 출력되는 신호의 위상차는 90도를 가진다.
- [0039] 다시 말해, 상기 입력 포트에 입력된 전력이 상기 포트2(520)와 포트3(530)를 통해 두 개의 출력 신호로 각각 반반씩의 전력 즉, -3dB 전력을 균등하게 배분하여 출력되며, 두 개의 출력 신호는 90도의 위상차를 갖게 된다.
- [0040] 도 2는 본 발명의 제 1 실시예에 따른 상기 커플러의 평면도이다.
- [0041] 도 2를 참조하면, 상기 제 1 도체(100) 또는 제 2 도체(200)는 x 방향으로 도체를 3등분하며, 상기 도체 사이에 x 방향을 따라 도파로(400)가 배치되어 있다.
- [0042] 상기 도파로(400)에 따라 전자계적인 교류 신호 에너지가 상호 전달되고 있으며, 이를 커플링이라고 한다.
- [0043] 이 때, 상기 도파로(400) 간의 면적 및 폭을 통해 커플링을 조절한다.
- [0044] 도 3은 본 발명의 제 1 실시예에 따른 상기 커플러의 A-A' 단면도이다.
- [0045] 도 3을 참조하면, 제 1 실시예는 상기 제 1 도체(100)와 제 2 도체(200)가 z방향의 대향면이 일치하도록 배치되고 있다.
- [0046] 자세히 알아보자면, 상기 도파로(400) 두 개가 양 기관의 윗면과 밑면에 평행하게 위치하고 있다.
- [0047] 이에 따라, 단면 기관 또는 양면 기관 2장을 사용하기 때문에 면적을 적게 쓰고, 랭 커플러에서 필요한 본딩 와이어 공정을 추가하지 않아도 되는 점이 장점이 있다.
- [0048] 여기서, 본딩 와이어 공정이란 반도체 부품들의 전극에 리드선을 붙이는 것으로서 주로 반도체 칩과 PCB 기관의 도선 또는 PCB 기관 상의 두 도선에 전기적인 연결을 시키기 위해 금이나 알루미늄이나 동으로 만들어진 리드선을 얹고 순간적으로 가열하여 압착하는 공정이다.
- [0049] 또한, 일반적으로 다층 기관을 사용하는데, 이러한 경우에는 재료비와 비아(via) 공정이 추가되면서 제작비가 많이 들기 때문에 양면기관을 사용함으로써 이를 절감할 수 있는 효과가 있다.

- [0050] 도 4는 본 발명의 제 2 실시예에 따른 상기 커플러의 A-A' 단면도이다.
- [0051] 본 발명에 따른 제 2 실시예는 상기 제 1 도체(100)와 제 2 도체(200)가 z 방향으로 대향면의 일부만 중첩 배치되고 있다.
- [0052] 상기 커플러는 상기 도파로(400) 사이의 커플링 계수가 0.7이 되어야 3dB커플러로 동작을 하게 된다. 이 때 상기 3dB 커플러는 상기 포트2(520)와 포트3(530)에 입력 신호가 정확히 절반씩 나뉘어 출력된다. 한편, 커플링 계수가 0.7보다 크거나 작으면 한쪽으로 입력 신호가 더 크게 들어가서 출력이 절반이 되지 않기 때문에 커플링 계수를 줄이거나 키워야 할 경우가 생기는 문제점이 있다.
- [0053] 여기서 커플링 계수가 커지거나 작아지는 것은 커플링이 커지거나 약해지는 것과 동일하게 볼 수 있다.
- [0054] 여기서, 커플링이란 선로 간에서 전자계적으로 교류 신호 에너지가 상호 전달되는 현상으로, 상기 도파로(400) 주변에 자계가 형성되며 선로 간에 인접하게 되면 자계끼리 만나게 되어 서로 영향을 주는데 이 때 커플링이란 표현을 쓰게 된다.
- [0055] 이에 따라, 제 1 실시예의 구조일 경우에 상기 도파로의 폭(410)이 적정 거리보다 좁아지게 되면 두 도파로 사이의 커플링이 약해지게 된다. 또는, 상기 도파로의 폭(410)이 적정 거리보다 넓어지면 두 도파로 사이의 커플링이 너무 커지게 되어 출력이 정상적으로 작동하지 않게 된다.
- [0056] 한편, 상기 제 1 도체(100)와 제 2 도체(200)의 상기 도파로(400) 사이에 겹치는 면적(600)이 좁아지면 커플링이 줄어들고, 겹치는 면적(600)이 넓어지면 커플링이 커지게 된다.
- [0057] 여기서, 본 발명에 따른 제 2 실시예는 커플링을 줄여야 할 경우 두 기판을 y축 방향으로 평행이동 시킨 구조이다.
- [0058] 이는, 상기 제 1 도체(100)와 제 2 도체(200)가 z 방향으로 대향면의 일부만 중첩 배치되는 것인데 즉, 상기 제 1 도체(100)와 제 2 도체(200)를 서로 약간 빗나가게 하면 도체 간의 겹치는 면적(600)이 감소하므로 상기 도파로의 폭(410)은 오히려 커지게 되어 커플링이 약해진다.
- [0059] 도 5는 본 발명의 제 3 실시예에 따른 상기 커플러의 사시도이고, 도 6은 본 발명의 제 3 실시예에 따른 상기 커플러의 평면도이며, 도 7은 본 발명의 제 3 실시예에 따른 상기 커플러의 B-B' 단면도이다.
- [0060] 도 5 내지 도 7을 참조하면, 본 발명에 따른 제 3 실시예는 상기 도파로(400)가 중앙으로 갈수록 확장되는 구조이다.
- [0061] 자세히 알아보자면, 상기 도파로(400) 사이 면의 폭은 그대로이고, 상기 도파로(400)의 폭이 중간에 확장되었다가 다시 원래 폭으로 좁아지는 구조이다.
- [0062] 상기 도파로(400)가 중앙으로 갈수록 확장되는 구조의 예는 반원의 형태로 확장될 수 있다. 또한, 삼각형의 형태 혹은 사각형의 형태로 확장될 수 있다.
- [0063] 한편, 본 발명에 대한 상기한 실시예는 한정되지 아니하며, 청구범위에서 청구하는 본 발명의 요지를 벗어남이 없이 다양한 변형 실시가 가능하다.
- [0064] 이러한 제 3 실시예는, 제 2 실시예와 반대로 커플링을 키워야 할 경우에 적용할 수 있는 구조이다.
- [0065] 상기 제 1 도체(100)와 제 2 도체(200)의 y 방향으로 양 외측면이 중앙으로 갈수록 이격거리가 멀어지게 배치되면, 중앙으로 갈수록 양 외측면으로의 전기적 커플링이 줄어들면서 상대적으로 중앙으로 갈수록 상기 도파로(400) 사이에 전기적 커플링이 커지게 되어 커플링 계수가 증가한다.
- [0066] 도 8은 본 발명의 제 4 실시예에 따른 상기 커플러의 사시도이고, 도 9는 본 발명의 제 4 실시예에 따른 상기 커플러의 평면도이며, 도 10은 본 발명의 제 4 실시예에 따른 상기 커플러의 C-C' 단면도이다.
- [0067] 도 8 내지 도 10을 참조하면, 본 발명에 따른 제 4 실시예는 상기 도파로(400) 사이의 면(500)이 중앙으로 갈수록 y 방향으로의 폭이 증가하는 구조이다.
- [0068] 상기 제 1 도체(100)와 제 2 도체(200)의 상기 도파로(400) 사이에 겹치는 면적(600)이 좁아지면 커플링이 줄어

들고, 겹치는 면적(600)이 넓어지면 커플링이 커지게 된다.

- [0069] 여기서, 본 발명에 따른 제 4 실시예는 커플링을 키워야 할 경우 적용할 수 있는 구조이다.
- [0070] 이는, 상기 도파로 사이의 면(600)이 중간에 확장됨에 따라, 상기 제 1 도체(100)와 제 2 도체(200)의 상기 도파로 사이의 면들이 겹쳐지는 면적이 넓어지게 되어 커플링이 커지게 되는 구조이다.
- [0071] 상기 도파로 사이의 면들이 넓어지는 구조의 예는 반원의 형태로 확장될 수 있다. 또한, 삼각형의 형태 혹은 사각형의 형태로 확장될 수 있다.
- [0072] 한편, 본 발명에 대한 상기한 실시예는 한정되지 아니하며, 청구범위에서 청구하는 본 발명의 요지를 벗어남이 없이 다양한 변형 실시가 가능하다.
- [0073] 이에 따라, 제 4 실시예는 제 2 실시예와 반대의 원리로 상기 도파로(400) 사이 면들의 겹치는 면적(600)을 키움으로써 커플링 계수를 증가시키는 구조이다.
- [0074] 도 11은 본 발명의 제 5 실시예에 따른 상기 커플러의 사시도이고, 도 12는 본 발명의 제 5 실시예에 따른 상기 커플러의 평면도이며, 도 13은 본 발명의 제 5 실시예에 따른 상기 커플러의 D-D' 단면도이다.
- [0075] 도 11 내지 도 13을 참조하면, 본 발명에 따른 제 5 실시예는 두 기관을 나사 구멍과 암나사, 수나사를 이용해 고정시키는 구조이다.
- [0076] 상기 제 1 도체(100)와 제 2 도체(200)가 정확히 중첩되는 구조라서 커플링이 최대가 될 수 있으며, 이 위치에서 양 기관의 나사 구멍을 통해 암나사와 수나사를 고정시켜서 두 기관이 움직이지 않도록 고정한다. 나사 구멍과 나사 수는 두 기관이 잘 고정될 수 있고 평행을 유지할 수 있는 범위에서 자유롭게 적용할 수 있다.
- [0077] 도 14는 본 발명의 제 6 실시예에 따른 상기 커플러의 사시도이고, 도 15는 본 발명의 제 6 실시예에 따른 상기 커플러의 평면도이며, 도 16은 본 발명의 제 6 실시예에 따른 상기 커플러의 E-E' 단면도이다.
- [0078] 도 14 내지 도 16을 참조하면, 본 발명에 따른 제 6 실시예는 두 기관을 나사 구멍과 암나사, 수나사를 이용해 고정시키는 구조이다.
- [0079] 상기 제 1 도체(100)와 제 2 도체(200)가 일부만 중첩되는 구조라서 커플링을 감소시킬 수 있으며, 이 위치에서 양 기관의 나사 구멍을 통해 암나사와 수나사를 고정시켜서 두 기관이 움직이지 않도록 고정한다. 나사 구멍과 나사 수는 두 기관이 잘 고정될 수 있고 평행을 유지할 수 있는 범위에서 자유롭게 적용할 수 있다.
- [0080] 여기서, 본 발명에 따른 제 6 실시예는 커플링을 줄여야 할 경우 제 5 실시예의 두 기관을 평행이동 시켜 얻을 수 있는 구조이다.
- [0081] 이하에서는 상기와 같이 구성된 본 발명의 작용에 대하여 설명한다.
- [0082] 본 발명의 설계 과정은 다음과 같다.
- [0083] 일반적으로, 커플링이란 현상을 의미하게 되는 주요원인인 상호인덕턴스(mutual inductance)는, 두 선로 간의 주변 자기장에 의한 상호교류를 의미하는 것이다. 상호인덕턴스는 인접한 두 선로의 전류방향에 따라 두 가지로 나뉘는 것이다.
- [0084] 즉, 두 도선의 전류방향에 따라 상호인덕턴스가 커질 수도 있고 작아질 수도 있다는 것이고, 이것은 결국 커플링양도 변할 수 있다는 말이 된다.
- [0085] 커플링의 양은 두 선로의 전류방향에 따라 다르기 때문에 분명히 전류방향이 고려되어야 하기 때문에 생성된 해석법이 Even mode / Odd mode 해석법이다.
- [0086] Even/Odd mode 해석법이란, 커플링이 일어나는 선로간의 조건을 전류방향이 같은 경우(even mode)와 전류방향이 다른 경우(odd mode)로 나누어 따로 적절한 등가회로를 구현하고 임피던스 관계를 계산한 후 그 두 결과를 합치는 해석법을 말한다. 어차피 어느 시점에 얼마나 전류방향이 일치하고 다를지 알 수는 없기 때문에 두 가지 가능성에 대한 등가회로를 따로 만들어서 임피던스를 계산하고, 그것을 수학적으로 합쳐서 결국 아래와 같은 두

가지를 다 고려한 임피던스 관계식을 구현하게 된다.

$$Z_0 \text{ 특성 임피던스}, Z_{0e} \text{ Evenmode 임피던스}, Z_{0o} \text{ Oddmode 임피던스};$$

$$Z_0 = \sqrt{Z_{0e} Z_{0o}}$$

[0087]

[0088] 따라서, 먼저 본 발명에 따른 제 1 실시예에 해당되는 상기 3dB 커플러에서 odd mode의 특성 임피던스 20.7Ω을 찾은 후, 본 발명의 제 2 실시예에서 제 4 실시예에 따른 구조에서의 even mode에서 120.7Ω을 만족시키면, 위의 관계식에 적용했을 때 아래와 같이 특성 임피던스가 약 50Ω을 갖는 3dB 커플러를 얻을 수 있다.

[0088]

$$\sqrt{20.7 \times 120.7} = 49.98 \approx 50\Omega$$

[0089]

[0090] 모든 RF 회로에서는 특성 임피던스가 주어진다. 이것은 하나의 회로 혹은 시스템을 기준 잡기 위한 임피던스로서, 일반적으로 회로에서는 50Ω을 많이 사용한다. 이 임피던스 값 자체가 어떤 특성을 가지는 것은 아니고, 기준 임피던스가 있음으로써 각각의 부품들이 서로 입출력단에서 호환성을 가지게 하려는 의미가 더 강하다. 모든 RF 파트의 입력단과 출력단을 50Ω으로 통일한다면 특별한 임피던스 정합을 하지 않아도 바로 연결할 수 있기 때문이다.

[0090]

[0091] 따라서, 본 발명도 특성 임피던스 50Ω을 갖는 3dB 커플러를 얻을 수 있다는 것이 장점이다.

[0091]

[0092] 도 17은 본 발명의 제 7 실시예에 따른 스트립라인 가변커플러(5)의 사시도이고, 도 18은 본 발명의 제 7 실시예에 따른 스트립라인 가변커플러(5)의 정면도이며, 도 19는 본 발명의 제 8 실시예에 따른 스트립라인 가변커플러(5)의 사시도이다.

[0092]

[0093] 도 17 및 18을 참조하면, 마이크로스트립라인(3, 4)이 서로 포개진 스트립라인 가변커플러(5);를 포함하되, 상기 스트립라인 가변커플러(5)는 일부만 중첩되며 상기 마이크로스트립라인(3, 4)이 서로 반대 방향의 수평방향으로 슬라이딩 가능한 구성일 수 있다.

[0093]

[0094] 여기서, 상기 마이크로스트립라인(3, 4)이 슬라이딩되는 수단 및 구성은 본 발명의 제 6 실시예에 따른 구조의 개념과 동일할 수 있다.

[0094]

[0095] 한편, 자세히 알아보면, 상기 스트립라인 가변커플러(5)는 일측에 접지를 위한 제 1 도체(300); 상기 제 1 도체(300)의 일면에 구비된 제 1 유전체(30); 및 상기 제 1 유전체(30)의 일면 중앙에 상기 제 1 도체(300) 보다 가늘고 긴 제 2 도체(400);를 포함하는 제 1 마이크로스트립라인(3, 4); 및 타측에 구비된 제 3 도체(500); 상기 제 3 도체(500)의 타면에 구비된 제 2 유전체(40); 및 상기 제 2 유전체(40)의 타면에 고정되며 상기 제 3 도체(500) 보다 가늘고 긴 제 4 도체(600);를 포함하는 제 2 마이크로스트립라인(4);을 포함하되, 상기 제 2 도체(400) 및 제 4 도체(600)가 수평방향으로 이격되며 제 1 마이크로스트립라인(3) 및 제 2 마이크로스트립라인(4)이 슬라이딩되는 구성일 수 있다.

[0095]

[0096] 또한, 상기 제 2 도체(400)의 일단은 제 1 포트(550); 및 타단은 제 2 포트(560);가 형성되며, 상기 제 4 도체(600)의 일단은 제 3 포트(570); 및 타단은 제 4 포트(580);가 형성될 수 있다.

[0096]

[0097] 또한, 본 발명의 제 7 실시예에 따른 스트립라인 커플러(5)는 상기 제 2 도체(400) 및 제 4 도체(600)는 각각 일직선으로 이루어진 것을 특징으로 한다.

[0097]

[0098] 이 때, 상측에 구비된 상기 제 2 마이크로스트립라인(4)이 상기 제 2 도체(400)를 중심으로 일측방향으로 이격되어 슬라이딩됨으로써 간격을 조절할 수 있음에 따라 커플링 계수를 조절할 수 있다.

[0098]

[0099] 한편, 본 발명의 제 8 실시예에 따른 스트립라인 커플러(5)는 상기 제 2 도체(400) 및 제 4 도체(600)는 각각

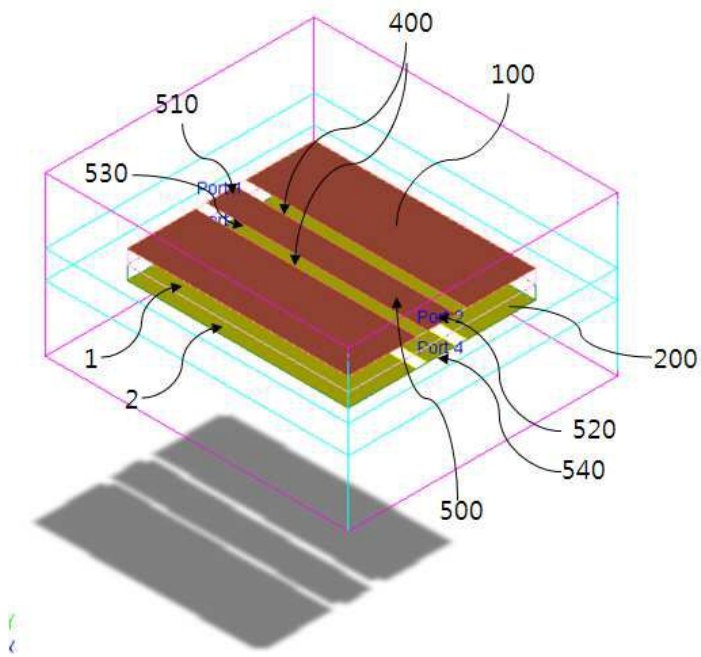
[0099]

양단으로부터 일부 절곡되어 중앙에 소정 길이 일직선으로 형성되는 것을 특징으로 한다.

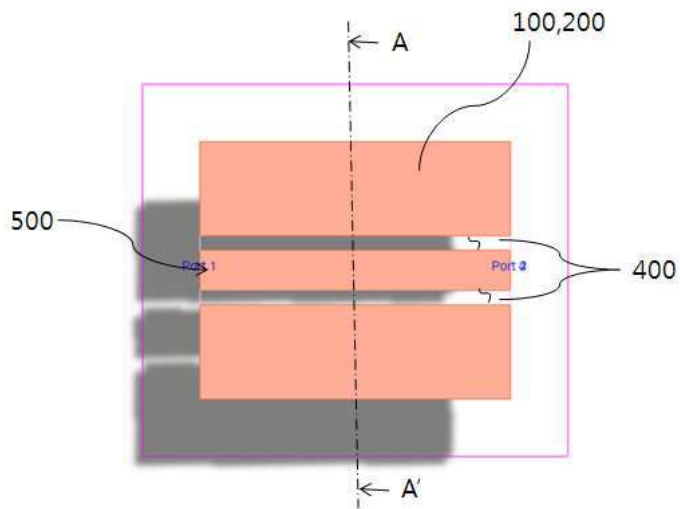
- [0100] 자세히 알아보면, 상기 제 2 도체(400) 및 제 4 도체(600)의 수평방향으로 이격거리가 짧을수록 커플링 계수가 커지게 되는데, 커플링 계수를 크게 할 경우에는, 상기 제 2 도체(400) 및 제 4 도체(600)가 일직선으로 형성되면 상기 제 1 포트(550) 내지 제 4 포트(580)에 커넥터가 연결되기에 어려울 수 있다.
- [0101] 여기서, 상기 커넥터는 소정 부피가 있으며 위치가 변경될 수 있으므로 상기 제 1 포트(550) 및 제 3 포트(570)의 이격거리 및 상기 제 2 포트(560) 및 제 4 포트(580)의 이격거리가 상기 커넥터의 크기 및 위치를 고려하여 배치될 수 있다.
- [0102] 이 때, 상기 제 2 마이크로스트립라인(4)이 수평방향으로 상기 제 2 도체(400)를 중심의 일측방향으로 이격되어 슬라이딩됨으로써 중앙에 소정 길이 일직선으로 형성된 부분을 통해 커플링이 조절되어 구현되고, 상기 제 2 도체(400) 및 제 4 도체(600)가 절곡되어 길이가 연장됨으로써 상기 커넥터가 크기 및 위치에 따라 용이하게 결합될 수 있다.
- [0103] 도 20은 본 발명의 제 9 실시예에 따른 스트립라인 가변커플러(900)의 사시도이고, 도 21은 본 발명의 제 9 실시예에 따른 스트립라인 가변커플러(900)의 정면도이며, 도 22는 본 발명의 제 10 실시예에 따른 스트립라인 가변커플러(900)의 사시도이다.
- [0104] 도 20 및 21을 참조하면, 마이크로스트립라인(810, 820)이 추가 유전층(830)을 중심으로 서로 포개진 스트립라인 가변커플러(900);를 포함하되, 상기 스트립라인 가변커플러(900)는 전부 또는 일부만 중첩되며 상기 마이크로스트립라인(810, 820)이 서로 반대 방향의 수평방향으로 슬라이딩 가능한 구성일 수 있다.
- [0105] 여기서, 상기 마이크로스트립라인(810, 820)이 슬라이딩되는 수단 및 구성은 본 발명의 제 6 실시예에 따른 구조의 개념과 동일할 수 있다.
- [0106] 한편, 자세히 알아보면, 상기 스트립라인 가변커플러(900)는 일측에 접지를 위한 제 1 도체(840); 상기 제 1 도체(840)의 일면에 구비된 제 1 유전체(850); 및 상기 제 1 유전체(850)의 일면 중앙에 상기 제 1 도체(840) 보다 가늘고 긴 제 2 도체(860);를 포함하는 제 1 마이크로스트립라인(810); 및 타측에 구비된 제 3 도체(870); 상기 제 3 도체(870)의 타면에 구비된 제 2 유전체(880); 및 상기 제 2 유전체(880)의 타면에 고정되며 상기 제 3 도체(870) 보다 가늘고 긴 제 4 도체(890);를 포함하는 제 2 마이크로스트립라인(820);을 포함하되, 상기 제 2 도체(860) 및 제 4 도체(890)가 제 3 유전체(820)를 끼고 수직 방향으로 겹쳐서 마주본 형태를 취하며, 제 1 마이크로스트립라인(810) 및 제 2 마이크로스트립라인(820)이 슬라이딩되는 구성일 수 있다.
- [0107] 또한, 상기 제 2 도체(860)의 일단은 제 1 포트(910); 및 타단은 제 2 포트(920);가 형성되며, 상기 제 4 도체(890)의 일단은 제 3 포트(930); 및 타단은 제 4 포트(940);가 형성될 수 있다.
- [0108] 또한, 본 발명의 제 9 실시예에 따른 스트립라인 커플러(900)는 상기 제 2 도체(860) 및 제 4 도체(890)는 각각 일직선으로 이루어진 것을 특징으로 한다.
- [0109] 이 때, 하측에 구비된 상기 제 1 마이크로스트립라인(810)과 상측에 구비된 상기 제 2 마이크로스트립라인(820)이 상기 제 3 유전체(830)를 중심으로 서로 반대방향으로 이격되어 슬라이딩됨으로써 간격을 조절할 수 있음에 따라 커플링 계수를 조절할 수 있다.
- [0110] 한편, 본 발명의 제 10 실시예에 따른 스트립라인 커플러(900)는 상기 제 2 도체(860) 및 제 4 도체(890)는 각각 양단으로부터 일부 절곡되어 중앙에 소정 길이 일직선으로 형성되는 것을 특징으로 한다.
- [0111] 자세히 알아보면, 상기 제 2 도체(860) 및 제 4 도체(890)의 수평방향으로 이격거리가 짧을수록 커플링 계수가 커지게 되는데, 커플링 계수를 가장 크게 할 경우에는, 상기 제 2 도체(860) 및 제 4 도체(890)가 수직으로 겹치게 되며 상기 제 1 포트(910) 내지 제 4 포트(940)에 커넥터가 연결되기에 어려울 수 있다.
- [0112] 여기서, 상기 커넥터는 소정 부피가 있으며 위치가 변경될 수 있으므로 상기 제 1 포트(910) 및 제 3 포트(930)의 이격거리 및 상기 제 2 포트(920) 및 제 4 포트(940)의 이격거리가 상기 커넥터의 크기 및 위치를 고려하

도면

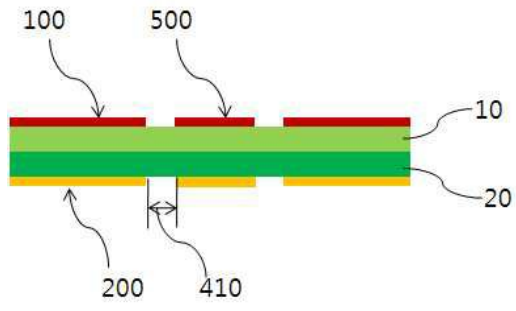
도면1



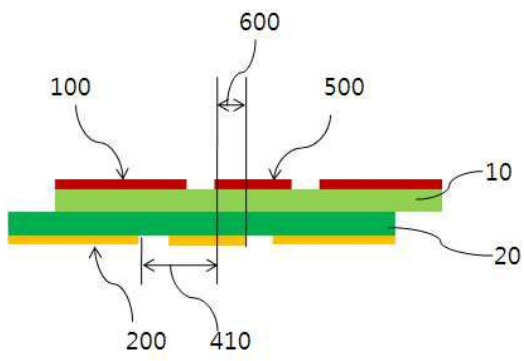
도면2



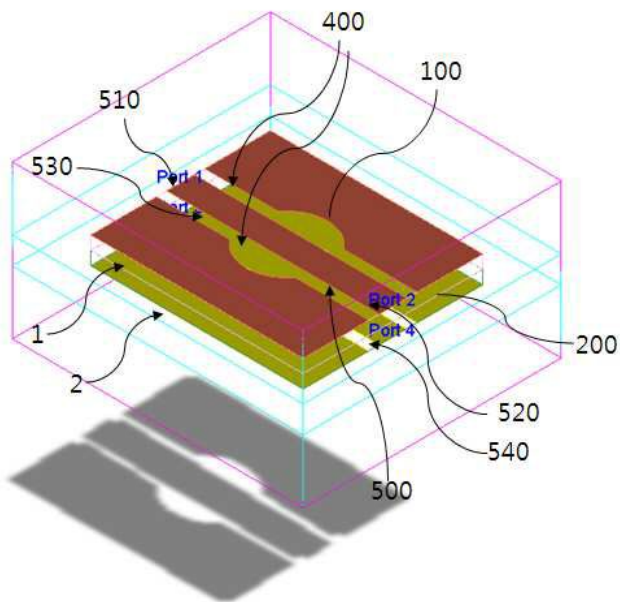
도면3



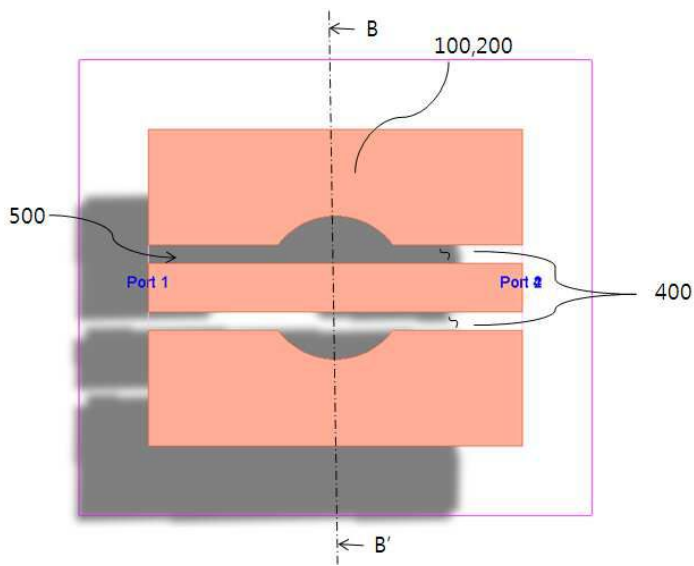
도면4



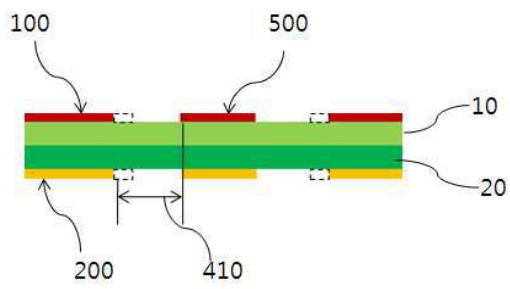
도면5



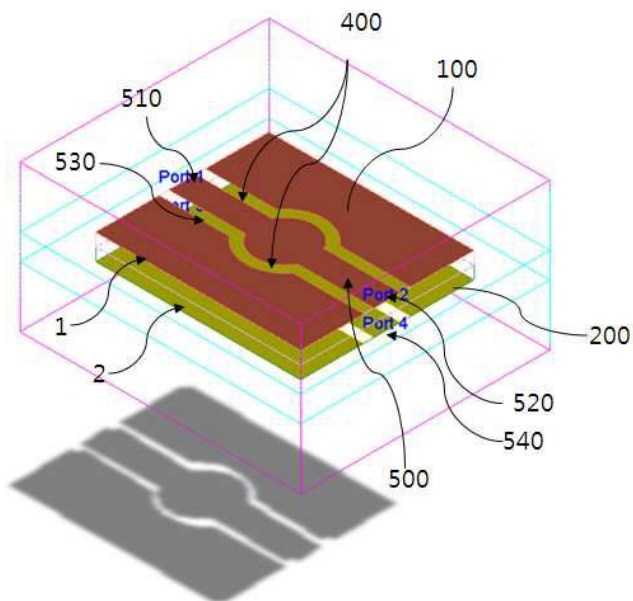
도면6



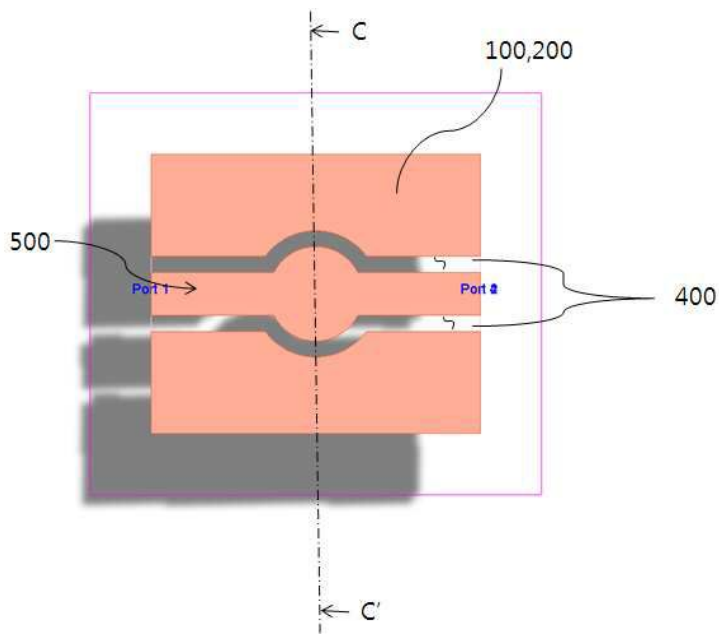
도면7



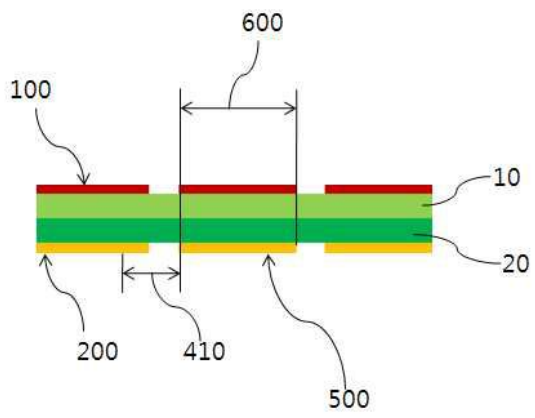
도면8



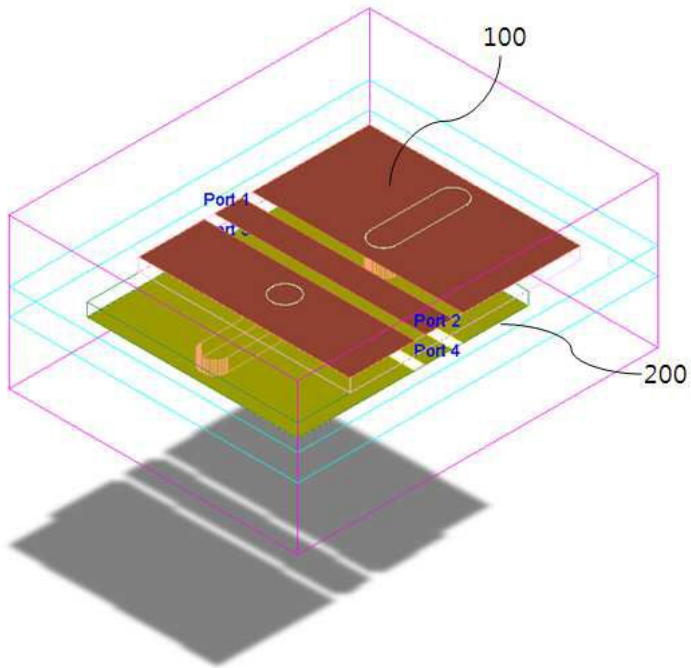
도면9



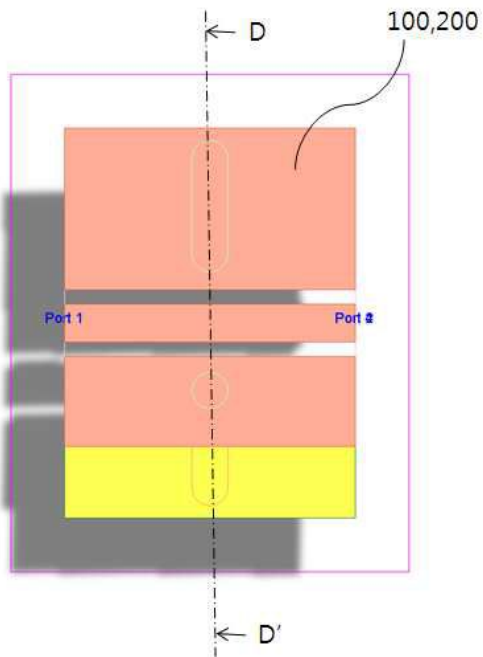
도면10



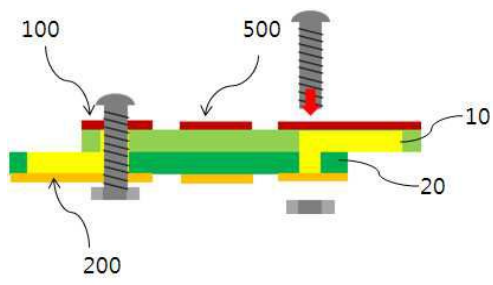
도면11



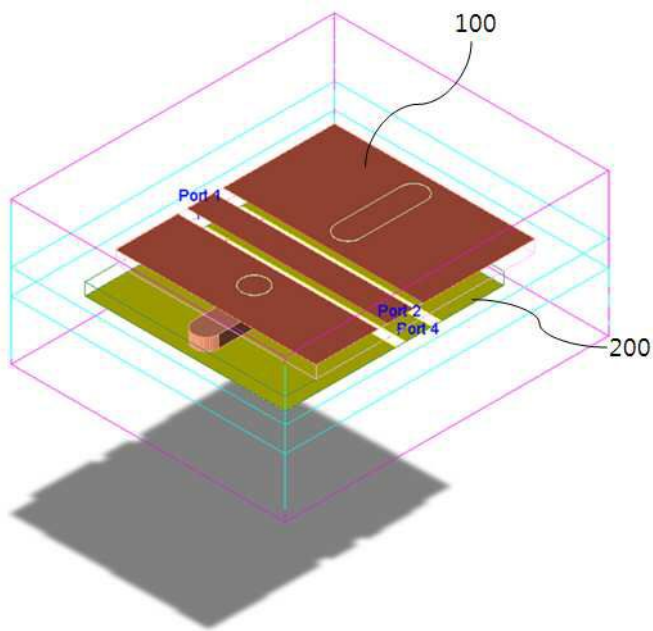
도면12



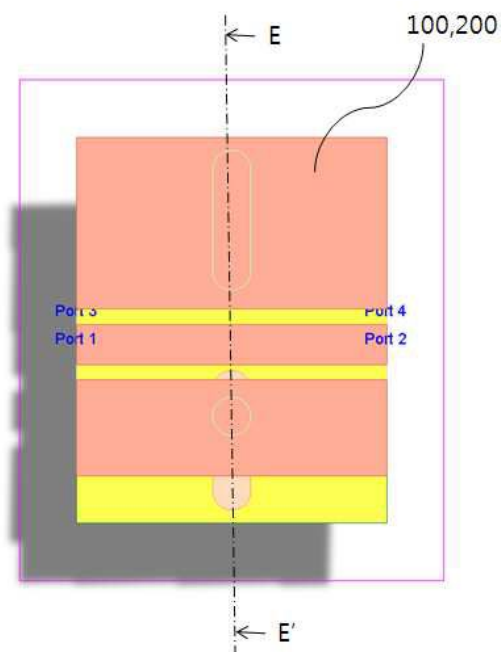
도면13



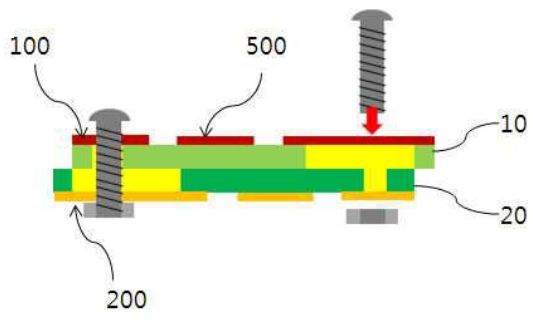
도면14



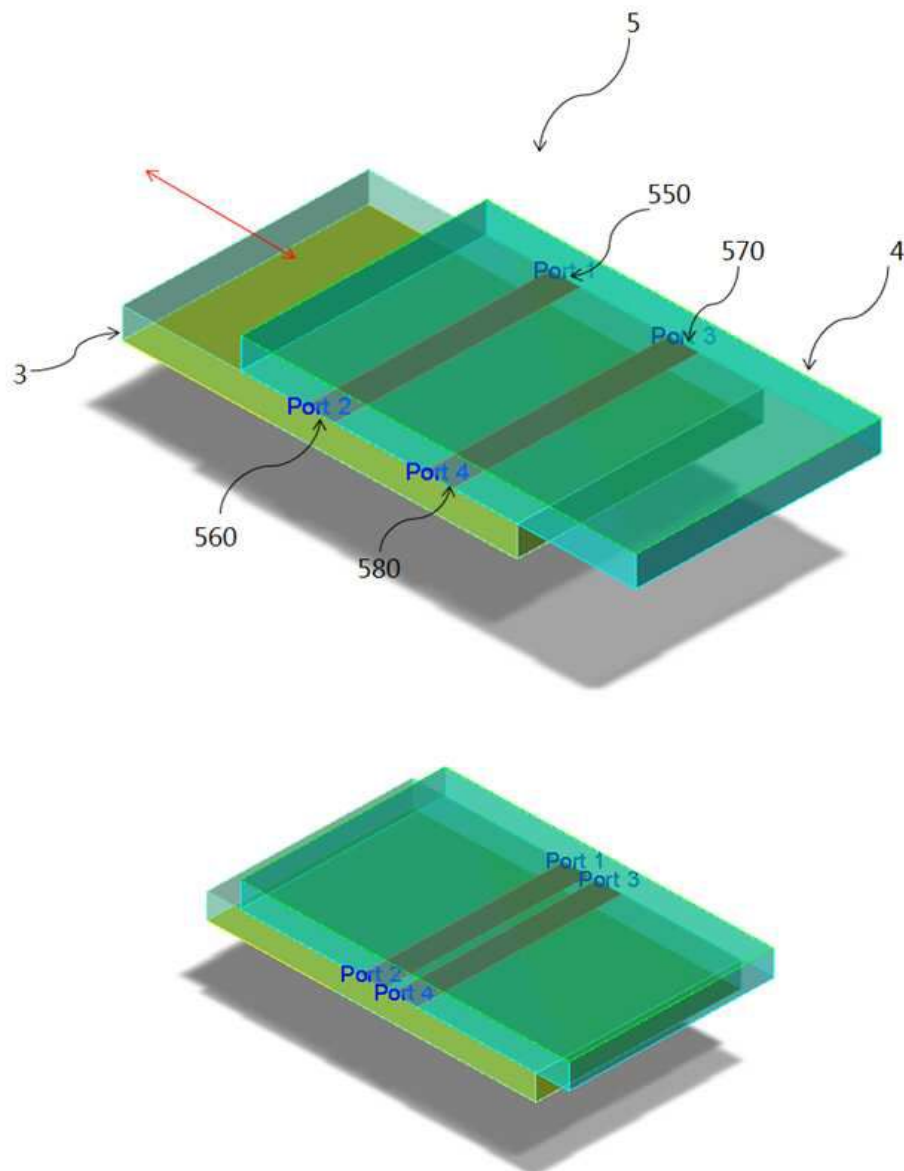
도면15



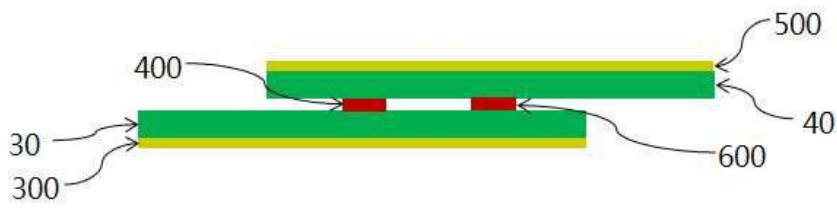
도면16



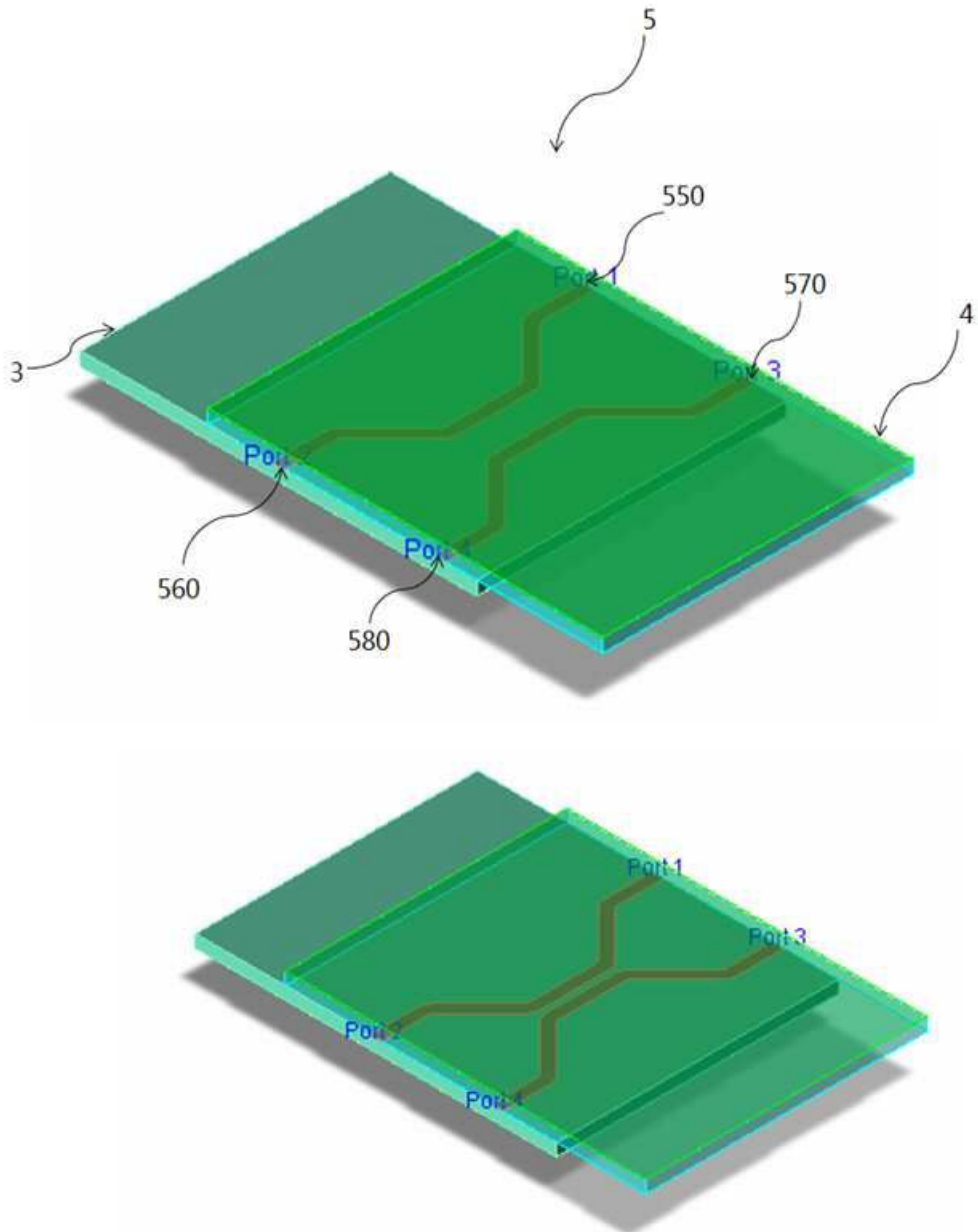
도면17



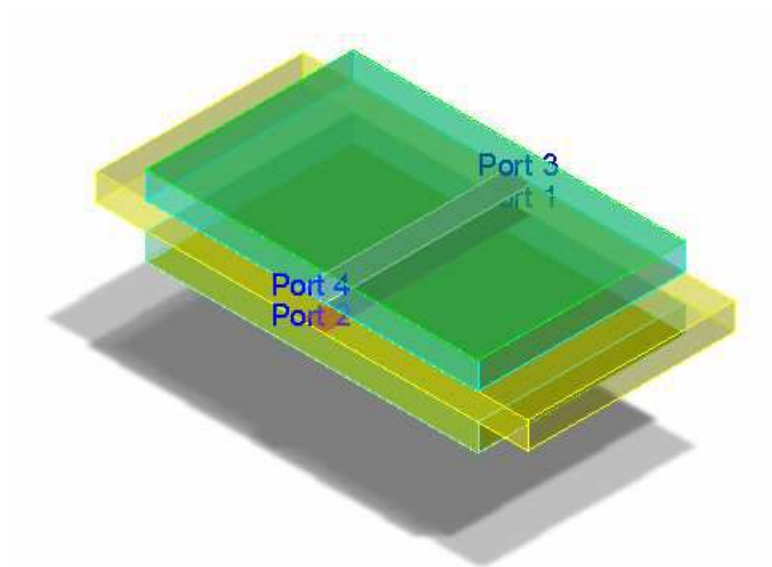
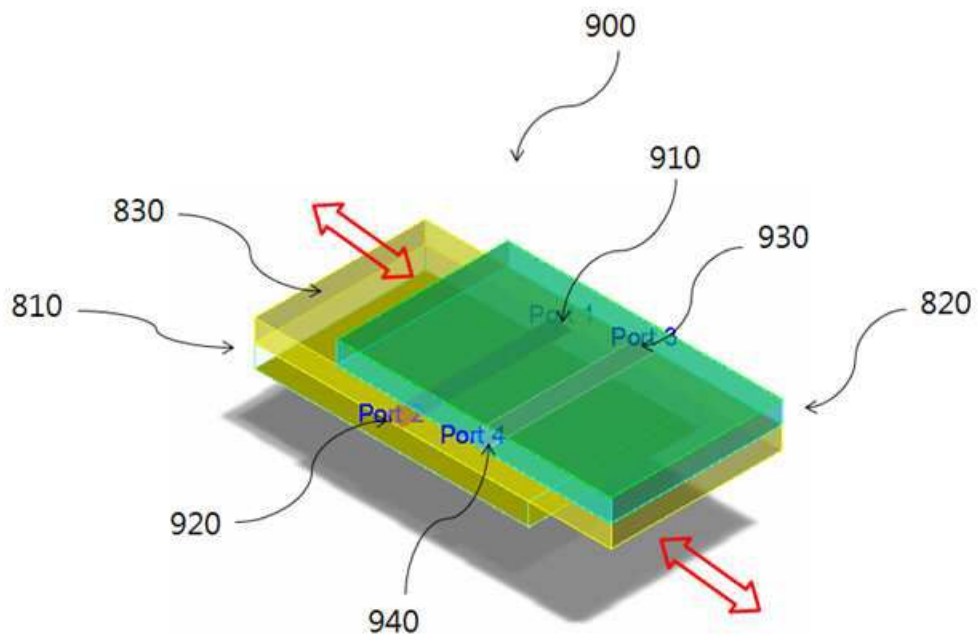
도면18



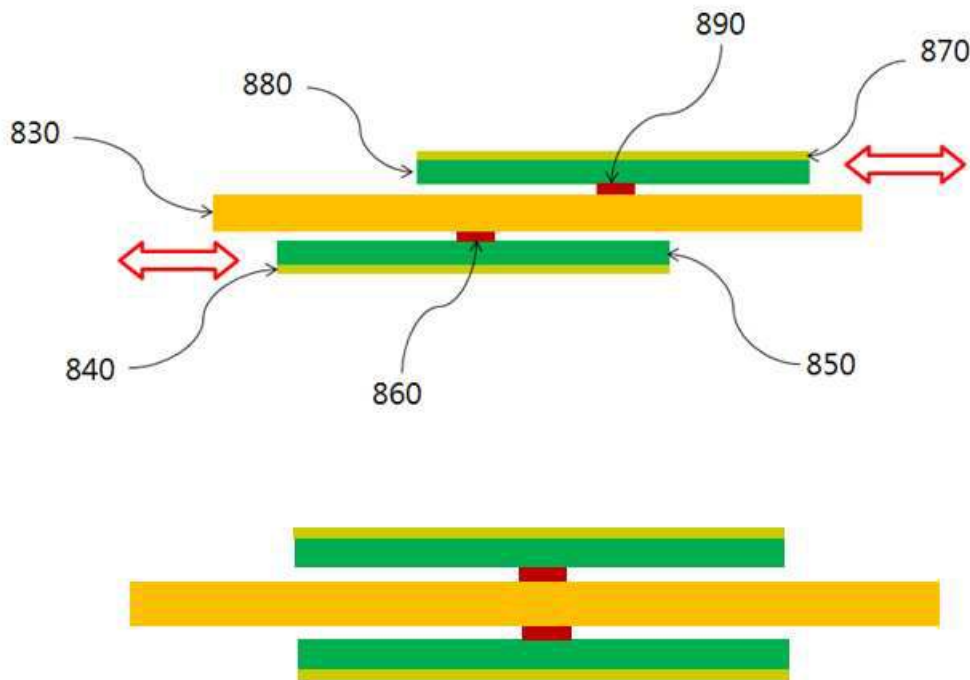
도면19



도면20



도면21



도면22

