



(19) 대한민국특허청(KR)
(12) 등록특허공보(B1)

(45) 공고일자 2018년11월14일
(11) 등록번호 10-1918860
(24) 등록일자 2018년11월08일

(51) 국제특허분류(Int. Cl.)
B62B 3/14 (2006.01) B62B 5/00 (2006.01)
(52) CPC특허분류
B62B 3/1496 (2013.01)
B62B 3/1416 (2013.01)
(21) 출원번호 10-2017-0106822
(22) 출원일자 2017년08월23일
심사청구일자 2017년08월23일
(56) 선행기술조사문헌
JP2006155039 A*
JP2007323453 A*
US20040108670 A1*
*는 심사관에 의하여 인용된 문헌

(73) 특허권자
한밭대학교 산학협력단
대전광역시 유성구 동서대로 125 (덕명동)
(72) 발명자
김장석
[Redacted]
노명희
[Redacted]
(74) 대리인
김대영

전체 청구항 수 : 총 4 항

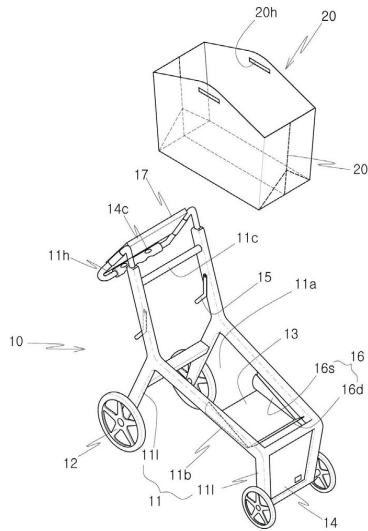
심사관 : 오재민

(54) 발명의 명칭 **접이식 장바구니의 장착이 가능한 매장안내 쇼핑카트**

(57) 요약

본 발명은 구조를 단순화시키고 접이식 장바구니를 탈착할 수 있어 보관 및 유지 보수가 용이하며, 대형마트에서 판매물품의 위치를 쉽게 찾을 수 있도록 안내표시를 출력할 수 있게 한 접이식 장바구니의 장착이 가능한 매장안내 쇼핑카트에 관한 것이다.

대표도 - 도1



(52) CPC특허분류
B62B 5/0069 (2013.01)

명세서

청구범위

청구항 1

다수의 절첩선을 구비하여 절첩 가능한 장바구니(20)를 탈착 가능하게 설치될 수 있는 쇼핑카트(10)로, 본체부(11b) 사이에 상기 장바구니가 끼워져 결합될 수 있는 바구니수용공간(11a)을 가지고, 본체부의 하부에는 네 개의 다리부(111)가 형성되고, 본체부의 사용자와 대향되는 상부에는 손잡이부(11h)를 구비한 지지프레임(11);

상기 다리부(111)에 각각 설치된 바퀴(12);

상기 본체부(11b) 사이의 바구니수용공간(11a)에 설치되어 장바구니의 바닥을 지지하는 저면지지판(13)을 포함하고,

상기 손잡이부(11h)에는 매장내의 상품 배치도를 포함하고, 상품 검색 기능 및 검색된 상품의 위치로 길을 안내하는 안내프로그램을 구비한 매장안내수단(30)을 구비하며,

상기 저면지지판(13)의 상면에는 회동가능하게 바구니지지판(16)이 더 설치되어 장바구니가 바구니수용공간의 내부에 안치되면 수직으로 세워져 장바구니의 양 측벽을 지지하게 한 것을 특징으로 하는 접이식 장바구니의 장착이 가능한 매장안내 쇼핑카트.

청구항 2

제1항에 있어서,

상기 바퀴 중 전방 또는 후방의 한쌍의 바퀴에는 구동수단(14)이 결합되어 구동수단의 구동에 의해 바퀴가 이동하고,

일측에는 구동수단의 구동을 제어하는 제어기(14c)가 설치된 것을 특징으로 하는 접이식 장바구니의 장착이 가능한 매장안내 쇼핑카트.

청구항 3

제1항에 있어서,

상기 지지프레임의 안쪽에는 바구니수용공간(11a)에 설치된 절첩 장바구니의 양 측벽을 걸어 장바구니가 접히지 않게 지지하는 바구니걸림판(15)이 회동가능하게 설치된 것을 특징으로 하는 접이식 장바구니의 장착이 가능한 매장안내 쇼핑카트.

청구항 4

삭제

청구항 5

제1항에 있어서,

상기 바구니지지판(16)은 프레임의 본체부(11b) 양측 내벽에 각각 설치되는 지지날개(16s)의 하단 사이에 돌립날개(16d)를 형성하고, 바구니지지판에 회동가능하게 설치되어, 상기 돌립날개(16d)가 장바구니의 저면에 의해 눌리면 지지날개가 회동하여 수직으로 세워져 장바구니의 양측 외벽을 지지하게 한 것을 특징으로 하는 접이식 장바구니의 장착이 가능한 매장안내 쇼핑카트.

발명의 설명

기술분야

[0001] 본 발명은 쇼핑 카트에 관한 것으로, 상세하게는 구조를 단순화시키고 접이식 장바구니를 탈착할 수 있어 보관 및 유지 보수가 용이하며, 대형마트에서 판매물품의 위치를 쉽게 찾을 수 있도록 안내표시를 출력할 수 있게 한 접이식 장바구니의 장착이 가능한 매장안내 쇼핑카트에 관한 것이다.

배경기술

[0002] 쇼핑카트는 대형매장 내에서 구입한 상품을 쉽게 운반하면서 쇼핑을 할 수 있게 하기 위한 이동수단의 하나이다.

[0003] 통상의 쇼핑카트는 통상적으로 바퀴가 달린 프레임에 상품이 저장될 수 있는 공간을 갖는 상품적제함을 설치하여 구성되어 있다.

[0004] 이러한 쇼핑 카트는 구입한 상품을 실은 상태에서 이동하면서 다른 상품을 구입할 수 있어 쇼핑의 편리함을 제공할 수 있다.

[0005] 그러나, 쇼핑 공간이 대형화됨에 따라 상품을 찾는 것이 번거롭고, 쇼핑한 상품을 카트로부터 옮기기 위해 다시 한 번 상품을 이동시켜야 함에 따라 쇼핑 중은 물론 쇼핑 후에도 불필요한 작업을 해야하는 단점이 있다.

[0006] 이러한 단점을 개선하기 위해 다양한 쇼핑카트가 개발되고 있고, 그 일례로 특허문헌 1 내지 3이 있다.

[0007] 특허문헌 1은 상품 구매자는 쇼핑 중 쇼핑카트에 자신의 장바구니를 움직이지 않도록 고정시키고 그 속에 구매한 상품을 모두 담아 이동할 수 있어 장바구니를 분실할 염려가 없으며, 쇼핑이 끝난 후에도 구매한 상품을 장바구니에 그대로 담아 갈 수 있게 한 것이고,

[0008] 특허문헌 2는 바퀴를 선회시키는 선회장치; 바퀴를 회전시키는 구동모터; 손잡이에 장착되며, 사용자로부터 이동하고자 하는 상품코너를 선택 입력받는 입력부; 프레임은 상부프레임과 하부프레임으로 나뉘며, 하부프레임의 저부에 장착되어서 바닥에 부착 또는 형성된 랜드마크를 촬상하는 근적외선카메라; 축전된 전기를 공급하는 전원공급부; 입력부로 상품코너를 선택받으면, 선택받은 매장의 상품코너에 대응되는 랜드마크를 근적외선카메라로 촬상한 랜드마크 중에서 선별하여서, 선별한 랜드마크에 따라 이동하도록 선회장치를 선회시키고, 구동모터의 구동을 제어하는 제어장치; 및 상부프레임의 정면 끝단에는 휠체어와 탈착가능하게 연결시키는 연결부;를 구비한 것이며,

[0009] 특허문헌 3은 매장의 각 층별 및 구간별로 설치되어 층 및 구간 정보를 알려주는 복수 개의 층 감지 센서; 탈부착 가능한 쇼핑 디바이스를 구비하며 사용자로부터 입력된 차량의 주차 위치 및 매장 출구 위치를 저장하며 사용자의 요청시 주차 위치 및 매장 출구 위치를 디스플레이하며, 층 감지 센서로부터의 신호를 수신하여 현재 위치를 인식하고 현재 층의 주요 상품 정보 및 광고 정보를 디스플레이하는 스마트카트; 및 스마트카트와 상호 무선통신하며 매장에 진열된 상품들의 세부 정보, 각 층별 주요 상품 정보 및 광고를 저장 및 관리하는 서버를 포함하며, 스마트카트는 사용자로부터 구매 대상 물품 목록이 입력되면 구매 대상 물품의 위치를 상기 서버에 요청 및 수신하여 구매 대상 물품의 위치 및 그 위치까지의 경로를 디스플레이할 수 있게 한 것이다.

[0010] 이와 같이 다양한 편의 기능을 구비한 쇼핑카트가 개발되고 있으나, 종래의 쇼핑카트는 기존의 쇼핑카트에 탈착 가능하게 쇼핑백을 걸어 사용하게 함에 따라 쇼핑카트 자체의 구조는 그대로 복잡하여 쇼핑카트의 제작에 많은 비용이 소요될 뿐만 아니라 유지보수가 어려운 문제가 있다.

[0011] 또한, 상품의 위치를 추적할 수 있는 기능을 구비한 것의 경우에는 매장 내에 다양한 시설을 추가 설치하여야 함에 따라 시설비가 많이 소요되는 단점이 있다.

선행기술문헌

특허문헌

[0012] (특허문헌 0001) 대한민국 공개실용신안 제20-2010-0006862호

(특허문헌 0002) 대한민국 공개특허 제10-2011-0071624호

(특허문헌 0003) 대한민국 공개특허 제10-2017-0008634호

발명의 내용

해결하려는 과제

- [0013] 본 발명은 상기한 바와 같이 종래 기술의 문제점을 해결하기 위해 개발된 것으로, 카트의 구조가 단순화되어 카트의 제작, 유지보수를 용이하게 할 수 있는 쇼핑카트를 제공하는 것을 목적으로 한다.
- [0014] 또한, 본 발명은 장바구니를 카트로부터 분리할 수 있게 함에 따라 구매한 상품을 카트로부터 장바구니에 옮기는 번거로움을 해소할 수 있는 쇼핑카트를 제공하는 것을 목적으로 한다.
- [0015] 또한, 본 발명은 사용자가 원하는 상품을 실시간으로 검색하고, 해당 상품의 위치로 안내할 수 있게 함에 따라 상품을 찾는 번거로움을 해소할 수 있는 쇼핑타크를 제공하는 것을 목적으로 한다.

과제의 해결 수단

- [0016] 이러한 목적을 이루기 위한 본 발명에 따른 접이식 장바구니의 장착이 가능한 매장안내 쇼핑카트는 다수의 절첩선을 구비하여 절첩 가능한 장바구니를 탈착 가능하게 설치될 수 있는 쇼핑카트로, 본체부 사이에 상기 장바구니가 끼워져 결합될 수 있는 바구니수용공간을 가지고, 본체부의 하부에는 네 개의 다리부가 형성되고, 본체부의 사용자와 대향되는 상부에는 손잡이부를 구비한 지지프레임; 상기 다리부에 각각 설치된 바퀴; 및 상기 본체부 사이의 바구니수용공간에 설치되어 장바구니의 바닥을 지지하는 저면지지판을 포함하고, 상기 손잡이부에는 매장내의 상품 배치도를 포함하고, 상품 검색 기능 및 검색된 상품의 위치로 길을 안내하는 안내프로그램을 구비한 매장안내수단을 구비한 것을 특징으로 한다.
- [0017] 상기 바퀴 중 전방 또는 후방의 한쌍의 바퀴에는 구동수단이 결합되어 구동수단의 구동에 의해 바퀴가 이동하고, 일측에는 구동수단의 구동을 제어하는 제어기가 설치되는 것이 바람직하다.
- [0018] 상기 지지프레임의 안쪽에는 바구니수용공간에 설치된 절첩 장바구니의 양 측벽을 걸어 장바구니가 접히지 않게 지지하는 바구니걸림판이 회동가능하게 설치될 수 있다.
- [0019] 또한, 상기 저면지지판의 상면에는 회동가능하게 바구니지지판이 더 설치되어 장바구니가 바구니수용공간의 내부에 안치되면 수직으로 세워져 장바구니의 양 측벽을 지지하게 하는 것이 바람직하다.
- [0020] 상기 바구니지지판은 프레임의 본체부 양측 내벽에 각각 설치되는 지지날개의 하단 사이에 돌립날개를 형성하고, 바구니지지판에 회동가능하게 설치되어, 상기 돌립날개가 장바구니의 저면에 의해 눌러지면 지지날개가 회동하여 수직으로 세워져 장바구니의 양측 외벽을 지지하게 할 수 있다.

발명의 효과

- [0021] 상술한 바와 같이, 본 발명에 따른 접이식 장바구니의 장착이 가능한 매장안내 쇼핑카트는 카트의 구조를 단순화함에 따라 카트의 제조비용을 절감할 수 있고, 카트의 유지 관리를 쉽게 할 수 있는 효과가 있다.
- [0022] 또한, 본 발명은 카트에 장바구니를 탈착시킬 수 있게 함에 따라 카트로부터 장바구니에 구입물품을 옮기는 번거로움을 해소할 수 있는 효과도 있다.
- [0023] 또한 본 발명은 매장안내수단을 구비하여 사용자가 원하는 상품의 위치를 보다 쉽게 확인하고 위치를 안내 받을 수 있어 쇼핑을 쉽게 할 수 있는 효과도 있다.

도면의 간단한 설명

- [0024] 도 1은 본 발명에 따른 접이식 장바구니의 장착이 가능한 매장안내 쇼핑카트에서 장바구니를 분리한 상태의 사시도
- 도 2는 본 발명에 따른 접이식 장바구니의 장착이 가능한 매장안내 쇼핑카트에서 장바구니를 분리한 상태의 측면도
- 도 3은 본 발명에 따른 접이식 장바구니의 장착이 가능한 매장안내 쇼핑카트에 장바구니를 설치한 상태의 측면도

도

도 4는 본 발명에 따른 접이식 장바구니의 장착이 가능한 매장안내 쇼핑카트에 설치된 바구니지지판의 일예의 사시도

발명을 실시하기 위한 구체적인 내용

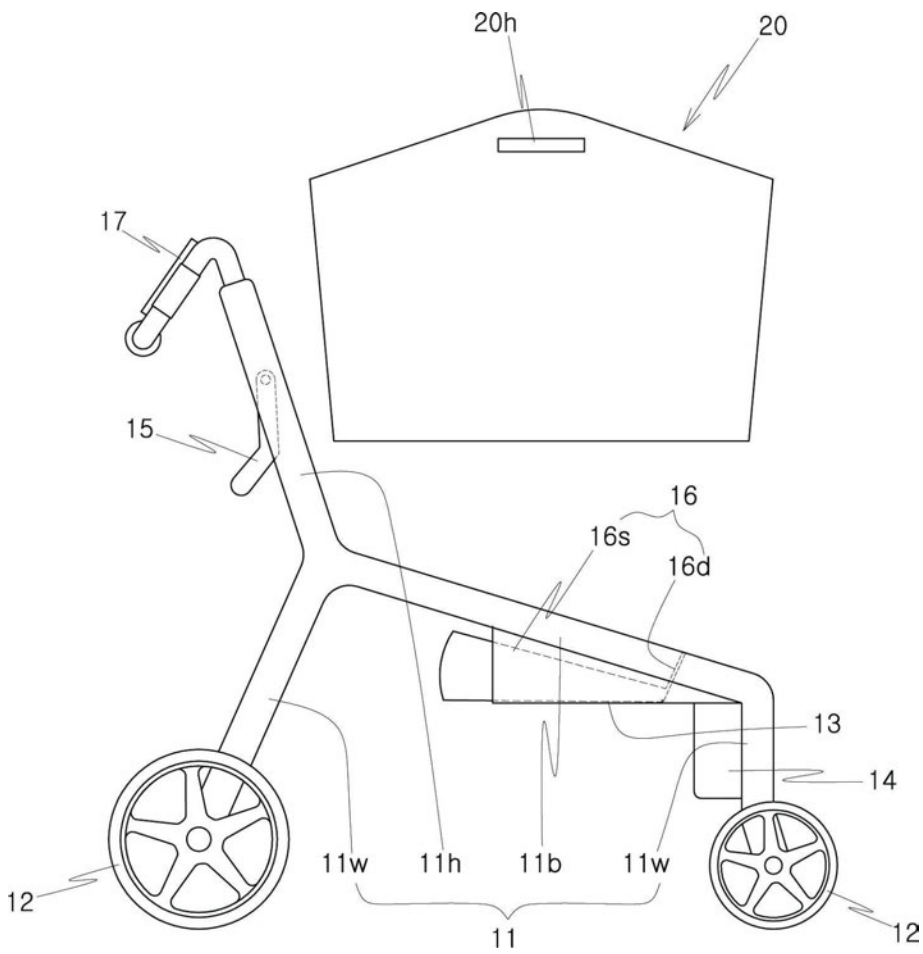
- [0025] 본 발명은 다양한 변경을 가할 수 있고 여러 가지 실시예를 가질 수 있는 바, 특정 실시예들을 도면에 예시하고, 상세한 설명을 통해 상세하게 설명하고자 한다. 그러나 이는 본 발명을 특정한 실시 형태에 대해 한정하려는 것이 아니며, 본 발명의 사상 및 기술 범위에 포함되는 모든 변경, 균등물 내지 대체물을 포함하는 것으로 이해되어야 한다.
- [0026] 각 도면을 설명하면서 유사한 참조부호를 유사한 구성요소에 대해 사용하였다. 본 발명을 설명함에 있어서 관련된 공지 기술에 대한 구체적인 설명이 본 발명의 요지를 흐릴 수 있다고 판단되는 경우 그 상세한 설명을 생략한다.
- [0027] 본 발명은 구조가 단순하여 제작 및 유지보수가 용이하고, 상품의 포장이 용이하게 하면, 상품의 위치를 확인하되 위치확인을 위한 장비의 구성이 단순하여 시설비용을 절감할 수 있다.
- [0028] 이러한 본 발명에 따른 접이식 장바구니의 장착이 가능한 매장안내 쇼핑카트(10)는 도 1 내지 도 3에 도시한 바와 같이 절첩 가능한 접이식 장바구니(20)가 탈착 가능하게 설치되는 바구니수용공간(11a)을 갖는 프레임(11)을 구비하고 있다.
- [0029] 먼저 장바구니(20)는 도 1에 도시한 바와 같이, 상부가 개방된 육면체 형상을 이루고 있고, 양단부의 벽 부분에 다수의 절첩선(20f)을 구비하여 절첩선을 따라 접으면 양 단부 벽이 양 측벽 사이의 안쪽으로 접혀진다. 이러한 장바구니는 합성수지 등으로 만들어지고, 적어도 양측벽은 잘 굽혀지지 않는 판체로 이루어지고, 양단부벽은 잘 접혀지게 하는 것이 바람직하다.
- [0030] 본 발명은 이러한 장바구니(20)를 탈착시킬 수 있는 카트로, 상기한 바와 같이 프레임(11)의 안쪽에 바구니수용공간(11a)을 구비하고 있다.
- [0031] 상기 프레임(11)은 장바구니(20)가 접히지 않도록 장바구니를 안정적으로 지지하기 위한 수단으로, 도 1에 도시한 바와 같이, 설치된 장바구니를 지지하는 본체부(11b)와, 상기 본체부의 하부에 연장설치되고 각각에 바퀴(12)가 설치된 다리부(11i), 및 상기 본체부의 상부 전방에 일체로 연장 형성되어 사용자가 파지한 상태에서 카트를 이동시킬 수 있게 한 손잡이부(11h)로 이루어져 있으며, 두 본체부 사이에는 연결바(11c)가 설치되어 두 본체부 사이의 간격이 유지되게 하였다.
- [0032] 또한, 상기 프레임(11)의 일측에는 매장안내수단(30)이 더 설치되어 사용자가 원하는 상품을 검색하고, 검색된 상품이 위치한 장소로 안내할 수 있게 하였다.
- [0033] 상기 매장안내수단(30)은 통상적으로 사용되는 휴대단말기 중 하나로 바람직하게는 태블릿PC로 만들어질 수 있고, 매장내의 상품 배치도와, 상품 검색 기능 및 검색된 상품의 위치로 길을 안내하는 안내프로그램을 구비하고 있다.
- [0034] 이러한 매장안내수단(30)은 무선 위치 추적 기능을 구비하여 현재 카트가 놓여진 위치를 검색할 수 있고, 검색된 상품의 위치 및 현 위치로부터 검색된 상품까지의 경로를 확인할 수 있는 프로그램을 구비하고 있다.
- [0035] 물론, 매장안내수단은 키보드 없이 화면을 터치하여 정보를 입력할 수 있는 터치스크린으로 이루어져 상품의 검색 및 경로 추적을 보다 쉽게 할 수 있게 하였다.
- [0036] 또한 본 발명의 카트는 자동으로 카트가 이동할 수 있도록 상기 바퀴(12) 중 전방 또는 후방의 한쌍의 바퀴에 구동수단(14)을 설치하여 구동수단의 구동에 의해 바퀴가 회전할 수 있게 하였다.
- [0037] 물론, 프레임의 일측에는 구동수단의 구동을 제어하는 제어기(14c)를 구비하고 있으며, 이 제어기의 바람직한 설치 위치는 손잡이부(11h)이다.
- [0038] 물론, 상기 제어기(14c)는 단순히 구동수단의 전원을 온/오프시키는 기능만을 할 수 있는 것으로 스위치장치가 될 수 있고, 이때는 사용자의 손을 자유롭게 사용할 수 있도록 손잡이부의 하부에 ??르치된 바퀴 일측에 설치하여 사용자가 발로 작동시킬 수 있게 할 수도 있다.

- [0039] 또한, 상기 제어기는 상기한 매장안내수단(30)가 연동하여 작동시킬 수도 있다.
- [0040] 상기한 바와 같이 상기 내장안내수단(30)은 사용자가 원하는 상품을 검색하고, 검색된 위치를 확인시키면, 검색된 상품으로 이동 경로를 안내하는 기능을 구비하고 있고, 이렇게 이동 경로를 안내할 때 자동으로 이동 경로를 따라 카트가 이동되게 하기 위해서는 상기 제어기와 내장안내수단을 연동시키는 것이 바람직하다.
- [0041] 물론, 매장안내수단에 의해 설정된 이동 경로로 자동으로 안내할 경우, 다른 카트나 사용자와의 충돌을 방지할 수 있도록 충돌방지구단을 구비할 수 있고 이 충돌 방지구단은 프레임의 사방으로 근접센서 등을 설치하여 다른 카트나 사용자 또는 물건과의 접촉 여부를 감지함에 의해 이루어질 수 있다.
- [0042] 또한, 불의의 상황에서 카트를 정지시킬 수 있도록 긴급정지스위치를 구비할 수 있고, 이는 상기 제어기를 온오프스위치로 구성할 경우 이 제어기가 이를 대신할 수 있다.
- [0043] 또한, 상기 구동수단의 구동에 필요한 전원을 공급하는 전원공급수단이 더 설치될 수 있고, 이는 충전지가 사용될 수 있다.
- [0044] 또한 본 발명의 카트는 상기 프레임의 바구니수용공간(11a)에 설치된 접이식 장바구니의 양 측벽을 걸어 장바구니가 접히지 않게 지지하는 바구니걸림판(15)을 더 구비하는 것이 바람직하다.
- [0045] 상기한 바와 같이 본 발명에 따른 장바구니(20)는 접이식이고, 이러한 장바구니를 수용공간의 내부에 설치하면 측벽이 안쪽으로 기울어져 접힐 수 있다.
- [0046] 이에 따라 상기 바구니걸림판(15)을 설치하여 장바구니의 양측벽을 프레임에 고정시킴에 의해 장바구니가 접히는 것을 방지한 것이다.
- [0047] 상기 바구니걸림판(15)은 도 2에 도시한 바와 같이 장바구니가 바구니수용공간으로부터 분리된 상태에서는 프레임의 안쪽에 늘어진 상태로 놓이고, 장바구니를 바구니수용공간에 넣은 후, 회동시켜 단부가 장바구니의 양측면 안쪽을 지지하게 함에 의해 장바구니의 양측벽이 안쪽으로 접히는 것을 방지할 수 있는 것이다.
- [0048] 또한 상기 저면지지판(13)의 상면에는 회동가능하게 바구니지지판(16)이 더 설치되어 장바구니가 바구니수용공간의 내부에 안치되면 수직으로 세워져 장바구니의 양 측벽을 지지하게 하는 것이 바람직하다.
- [0049] 즉, 도 2에 도시한 바와 같이 상기 바구니지지판(16)은 장바구니가 바구니수용공간으로부터 분리되면 눕혀지고, 장바구니를 바구니수용공간에 넣으면 세워져 장바구니의 양측벽을 지지한다.
- [0050] 이렇게 장바구니의 수용 여부에 따라 바구니지지판(16)이 세워지거나 눕히기 위하여 상기 바구니지지판(16)은 도 4에 도시한 바와 같이, 프레임의 본체부(11b) 양측 내벽에 안쪽에 위치하는 두 개의 지지날개(16s)의 하단 사이에 돌림날개(16d)를 형성하였고, 상기 돌림날개(16d)가 장바구니의 저면에 의해 돌리면 지지날개가 회동하여 수직으로 세워져 장바구니의 양측 외벽을 지지하는 것이다.

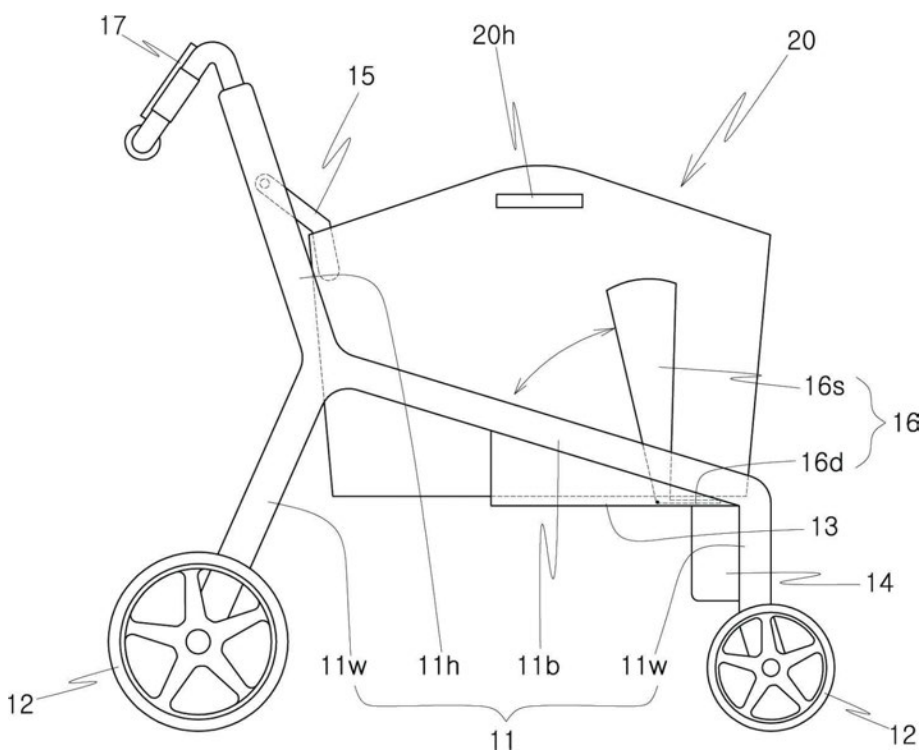
부호의 설명

- [0051] 10: 카트
- 11: 프레임 11a: 바구니수용공간
- 11b: 본체부 111: 다리부
- 11h: 손잡이부 11c: 연결바
- 12: 바퀴 13: 저면지지판
- 14: 구동수단 14c: 제어기
- 15: 바구니걸림판 16: 바구니지지판
- 16s: 지지날개 16d: 돌림날개
- 20: 쇼핑백
- 20f: 절첩선 22h: 손잡이홀
- 30: 매장안내수단

도면2



도면3



도면4

16

