



(19) 대한민국특허청(KR)
(12) 등록디자인공보(S)

(45) 공고일자 2017년01월24일
(11) 등록번호 30-0891545
(24) 등록일자 2017년01월18일

(52) 분류 J7-70
(51) 국제분류 24-04
(21) 출원번호 30-2016-0032876
(22) 출원일자 2016년07월06일

(73) 디자인권자

최인

[Redacted]

(72) 창작자

최인

[Redacted]

(74) 대리인

홍정완

담당심사관 : 정혜영

(54) 명칭 칩추보호용 지지대

디자인도면

물품류

24

디자인의 대상이 되는 물품

척추보호용 지지대

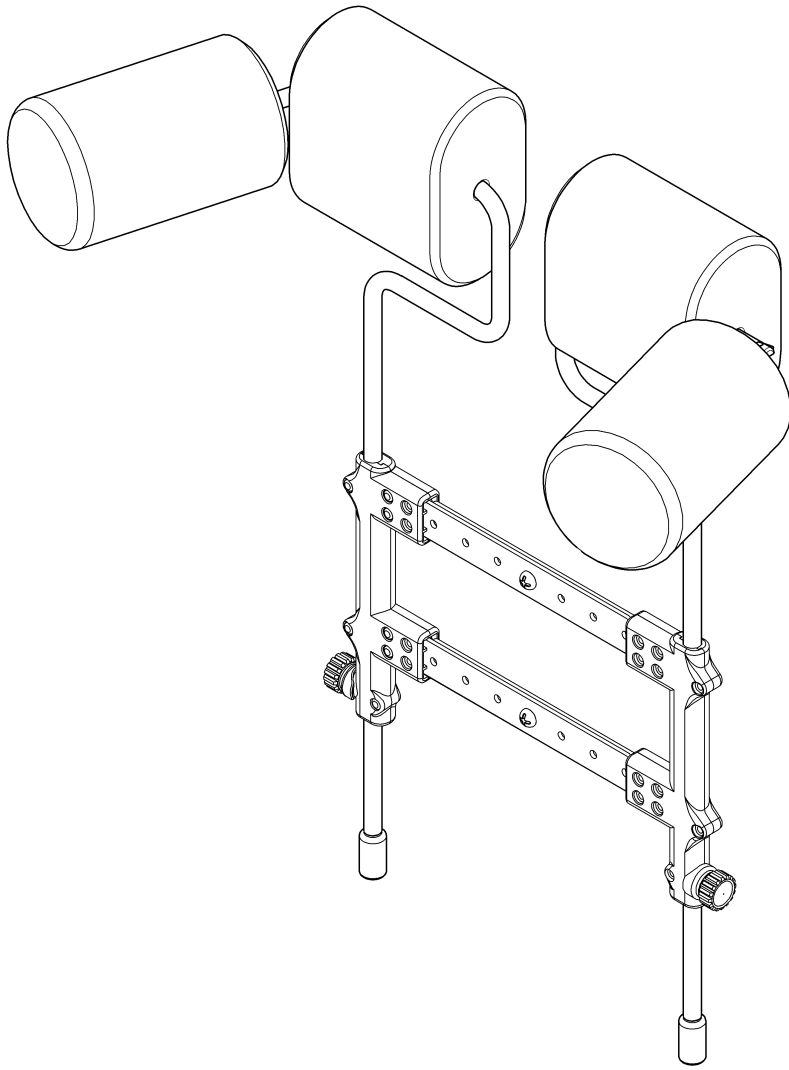
디자인의 설명

1. 재질은 합성수지재 및 금속재임.
2. 본 디자인은 사용자가 앉아 있는 상태에서 팔걸이를 이용하여 팔의 미끄러짐을 방지하고, 등압착판으로 사용자의 견갑골을 가압하여 척추에 하중이 실리는 것을 경감하여 척추를 보호하는 것임.
3. 본 디자인은 폭과 높이가 가변될 수 있으며, 팔걸이가 등압착판과 분리되어 회동하도록 형성되는 것임.
4. 본 디자인은 참고도면 1.1과 같이 허리보호를 위해 등받이 충전재를 추가하여 사용할 수 있는 것임.
5. 도면 1.1은 본 디자인의 사시도이고, 도면 1.2는 본 디자인의 정면도이고, 도면 1.3은 본 디자인의 배면도이고, 도면 1.4는 본 디자인의 좌측면도이고, 도면 1.5는 본 디자인의 우측면도이고, 도면 1.6은 본 디자인의 평면도이고, 도면 1.7은 본 디자인의 저면도임.
6. 참고도면 1.1은 본 디자인의 사용상태도임.

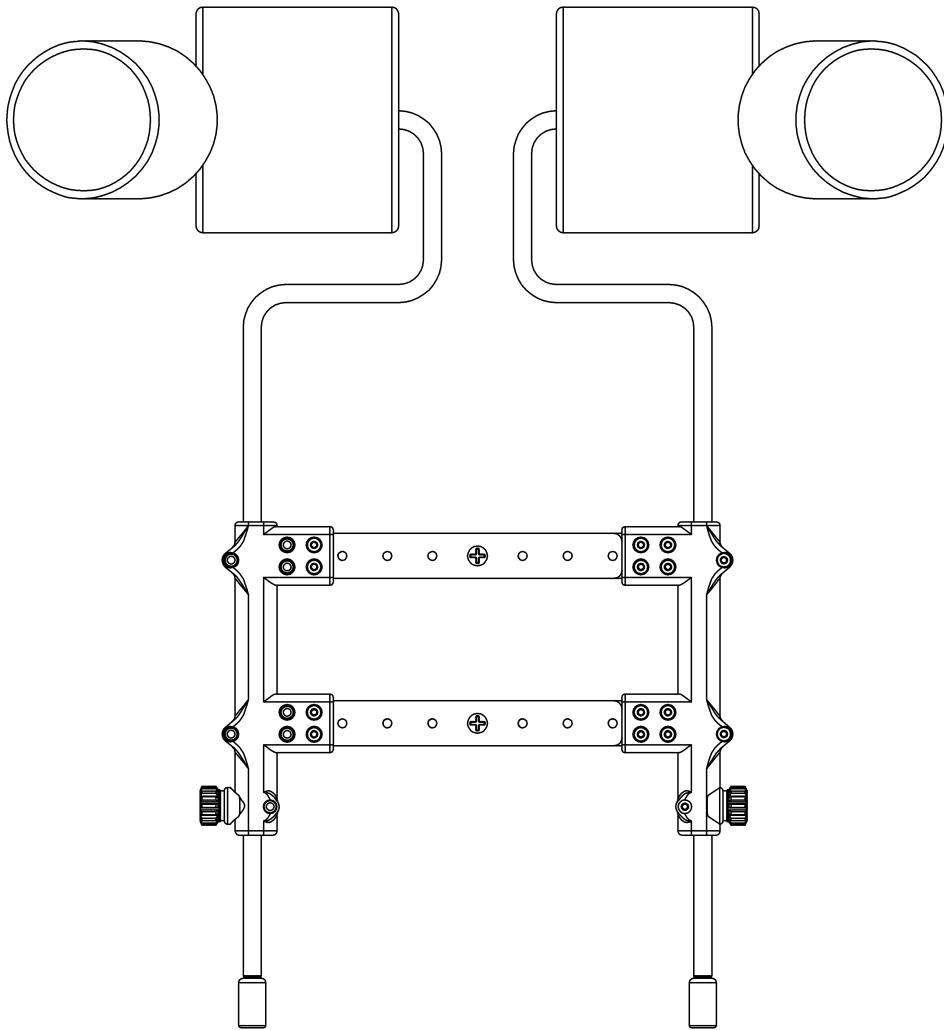
디자인 창작 내용의 요점

"척추보호용 지지대"의 형상 및 모양의 결합을 본 디자인의 창작내용의 요점으로 함.

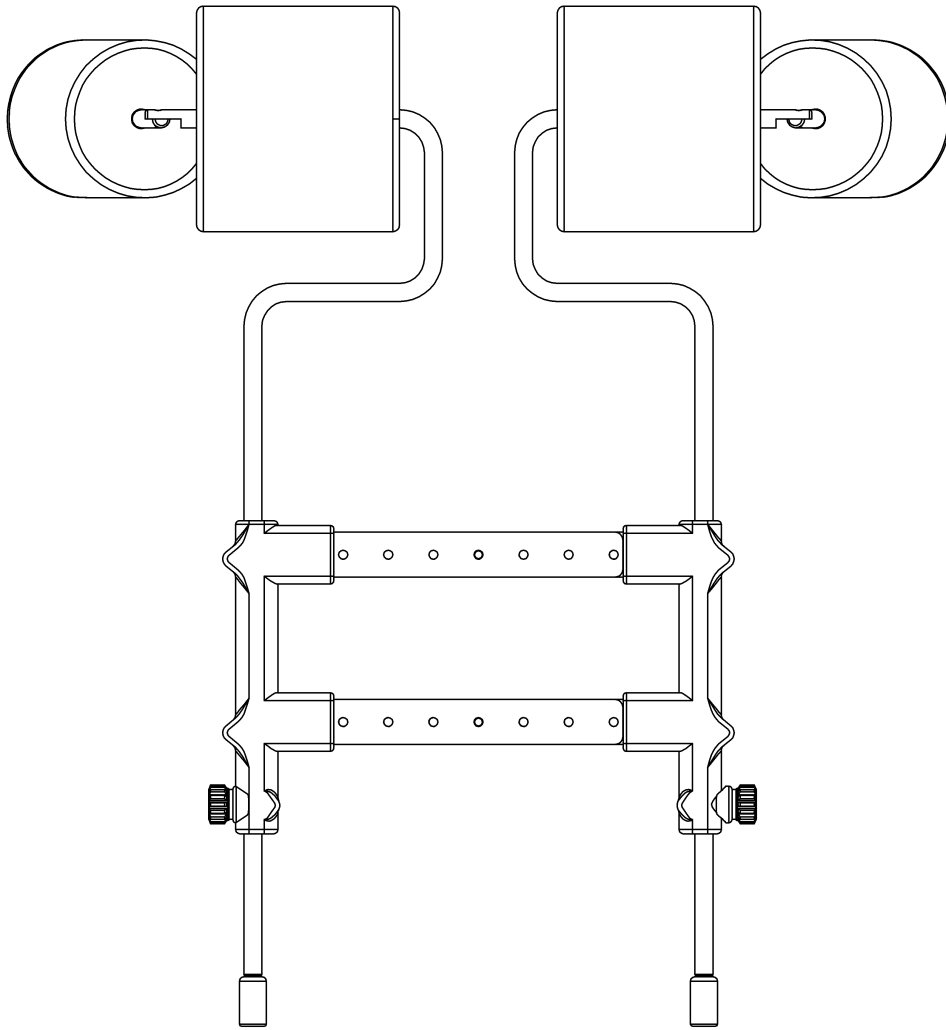
도면 1.1



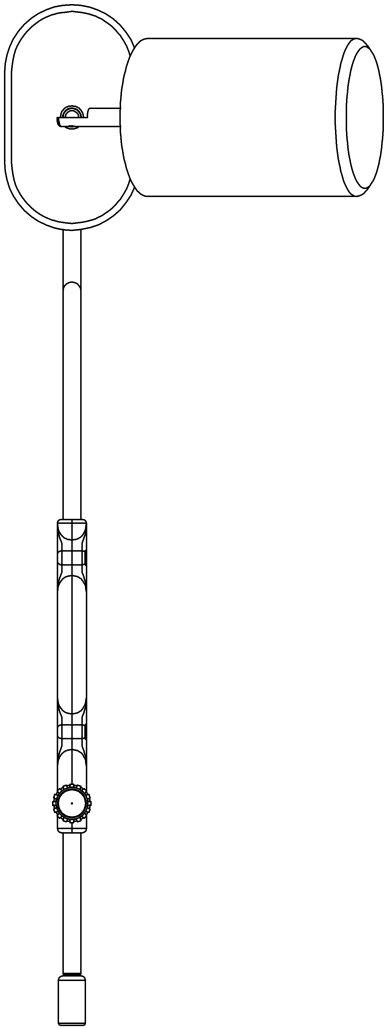
도면 1.2



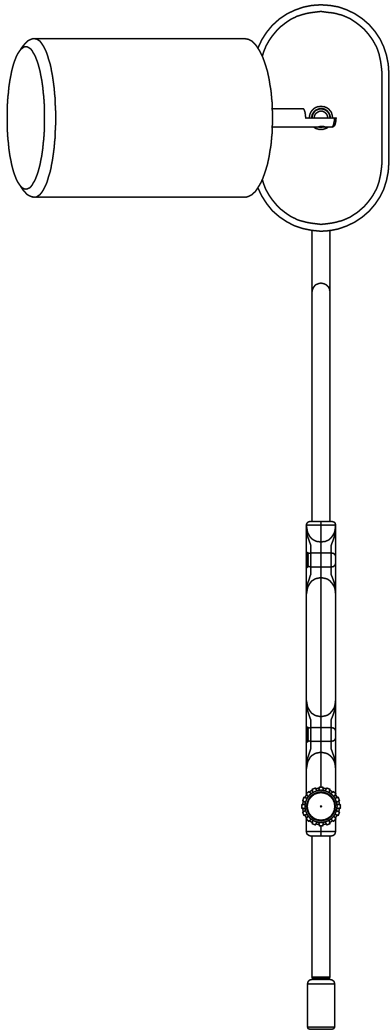
도면 1.3



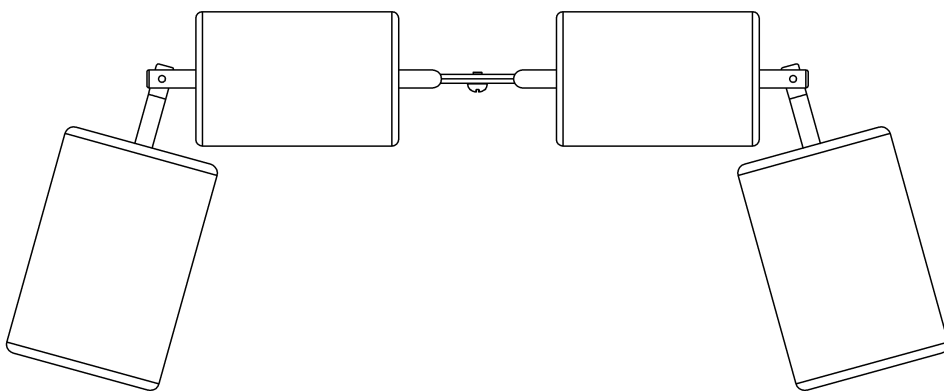
도면 1.4



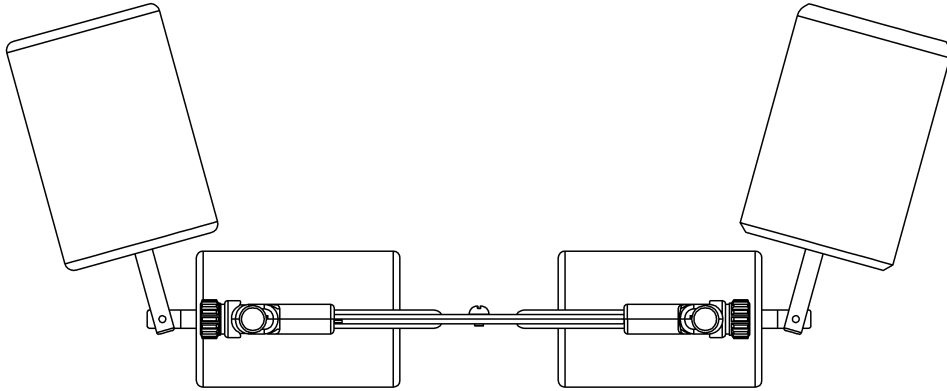
도면 1.5



도면 1.6



도면 1.7



참고도면1.1

사용상태도

