



(19) 대한민국특허청(KR)
(12) 등록특허공보(B1)

(45) 공고일자 2018년04월06일
(11) 등록번호 10-1846292
(24) 등록일자 2018년04월02일

(51) 국제특허분류(Int. Cl.)
F24J 2/04 (2006.01) F28D 20/00 (2018.01)
(52) CPC특허분류
F24J 2/0461 (2013.01)
F28D 20/0043 (2013.01)
(21) 출원번호 10-2017-0167734
(22) 출원일자 2017년12월07일
심사청구일자 2017년12월07일
(30) 우선권주장
1020170096859 2017년07월31일 대한민국(KR)
(56) 선행기술조사문헌
KR101030458 B1*
(뒷면에 계속)
전체 청구항 수 : 총 9 항

(73) 특허권자
문병석
(72) 발명자
문병석
(74) 대리인
특허법인 대아

심사관 : 김석중

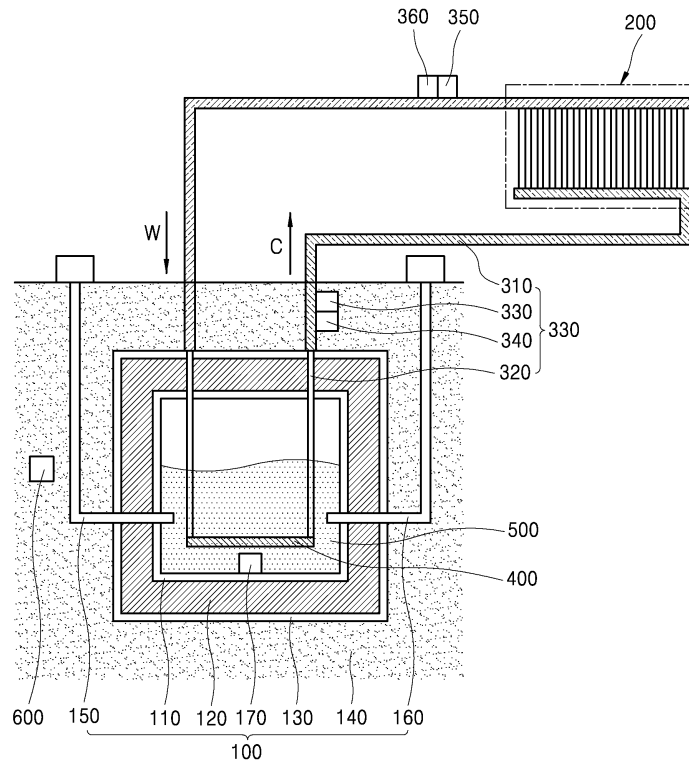
(54) 발명의 명칭 지하 매립형 온수 탱크를 포함하는 태양열 온수 저장 시스템

(57) 요약

본 발명의 지하 매립형 온수 탱크를 포함하는 태양열 온수 저장 시스템은, 각각이 루바층, 단열층, 및 방수층을 포함하는 적어도 세 겹이 구비된 내측부, 상기 내측부의 외측에 타설되는 기설정된 두께의 콘크리트부, 콘크리트부 외측에 연결된 기설정된 두께의 제1 단열부, 및 제1 단열부를 감싸는 제2 단열부를 포함하는 지하 매립형 온

(뒷면에 계속)

대표도 - 도1



수 탱크; 온수 탱크 내부에 수용되는 열교환 유닛; 온수 탱크 내부에 적어도 일부가 수용되고, 열교환 유닛 양측에 연결된 열 전달부; 및 각각이 열 전달부에 연결된 회수부 및 공급부와 회수부와 공급부와 연통하는 다수의 집열 파이프, 및 다수의 집열 파이프 상부에 위치되는 유리판을 포함하는 태양열 집열판을 포함하고, 열 전달부는, 열전도관, 열전도관 외측에 형성된 외측관, 및 열전도관 및 외측관 사이에 충전된 단열 충전재를 포함하는 제1 열 전달관과, 온수 탱크 내부에 위치하는 제2 열 전달관을 포함하는 것을 특징으로 하며, 이에 의하면 가열된 유체를 열손실 없이 탱크에 전달하여 열교환이 이루어지는 구성으로서, 제작 비용의 절감이 가능한 동시에 에너지 극대화가 가능하다.

(56) 선행기술조사문헌

KR101328586 B1*

KR1020020004508 A*

KR200457082 Y1*

KR2019960002333 U*

*는 심사관에 의하여 인용된 문헌

명세서

청구범위

청구항 1

각각이 루바층, 단열층, 및 방수층을 포함하는 적어도 세 겹이 구비된 내측부, 상기 내측부의 외측에 타설되는 기설정된 두께의 콘크리트부, 상기 콘크리트부 외측에 연결된 기설정된 두께의 제1 단열부, 및 상기 제1 단열부를 감싸는 제2 단열부를 포함하는 지하 매립형 온수 탱크;

상기 온수 탱크 내부에 수용되는 열교환 유닛;

상기 온수 탱크 내부에 적어도 일부가 수용되고, 상기 열교환 유닛 양측에 연결된 열 전달부; 및

각각이 열 전달부에 연결된 회수부 및 공급부와 상기 회수부와 상기 공급부와 연통하는 다수의 집열 파이프, 및 상기 다수의 집열 파이프 상부에 위치되는 유리판을 포함하는 태양열 집열판을 포함하고,

상기 열 전달부는, 열전도관, 상기 열전도관 외측에 형성된 외측관, 및 상기 열전도관 및 상기 외측관 사이에 충전된 단열 충전재를 포함하는 제1 열전달관과, 상기 온수 탱크 내부에 위치하는 제2 열전달관을 포함하고,

상기 내측부의 상기 루바층, 상기 단열층, 및 상기 방수층은 각각 나무 루바, 압출법 단열재, 및 비닐로 구성되고,

상기 비닐은 상기 압출법 단열재에 아스팔트에 의해 연결되는 것을 특징으로 하는,

지하 매립형 온수 탱크를 포함하는 태양열 온수 저장 시스템.

청구항 2

제 1 항에 있어서,

상기 회수부, 상기 공급부, 상기 다수의 집열 파이프, 상기 열교환 유닛, 상기 열전도관, 및 상기 제2 열전달관은 모두 동 재질로 구성된 것을 특징으로 하는,

지하 매립형 온수 탱크를 포함하는 태양열 온수 저장 시스템.

청구항 3

제 2 항에 있어서,

상기 회수부, 상기 공급부, 상기 다수의 집열 파이프, 상기 열교환 유닛, 상기 열전도관, 및 상기 제2 열전달관은 모두 용접됨으로써 연결된 것을 특징으로 하는,

지하 매립형 온수 탱크를 포함하는 태양열 온수 저장 시스템.

청구항 4

제 1 항에 있어서,

상기 열전도관은 동 재질로 형성된 파이프이며, 상기 단열 충전재는 폼 단열재이며, 상기 외측관은 PVC (polyvinyl chloride) 파이프인 것을 특징으로 하는,

지하 매립형 온수 탱크를 포함하는 태양열 온수 저장 시스템.

청구항 5

제 1 항에 있어서,

상기 열교환 유닛은 내부에 유체를 수용할 수 있는 평평한 판 형태를 갖는 것으로, 양측에 상기 제2 열전달관이 연통하도록 연결되는 것을 특징으로 하는,

지하 매립형 온수 탱크를 포함하는 태양열 온수 저장 시스템.

청구항 6

제 1 항에 있어서,

상기 열교환 유닛은 상기 회수부, 상기 공급부 및 상기 다수의 집열 파이프와 동일한 구성으로 형성된 것을 특징으로 하는,

지하 매립형 온수 탱크를 포함하는 태양열 온수 저장 시스템.

청구항 7

제 1 항에 있어서,

상기 회수부 및 상기 공급부 각각은 일 단이 폐쇄되고 타 단이 개방된 관으로서, 각각의 일 측에 다수의 통공이 형성되어 상기 다수의 집열 파이프의 양단이 상기 다수의 통공에 대응되게 연결되고,

상기 회수부 및 상기 공급부 각각의 상기 타 단을 통해 온수가 회수되고 냉수가 공급되는 것을 특징으로 하는,

지하 매립형 온수 탱크를 포함하는 태양열 온수 저장 시스템.

청구항 8

제 1 항에 있어서,

상기 제1 단열부는 압출법 단열재로 형성되고, 상기 제2 단열부는 황토흙으로 형성된 것을 특징으로 하는,

지하 매립형 온수 탱크를 포함하는 태양열 온수 저장 시스템.

청구항 9

제 1 항에 있어서,

상기 유리관은 3중 유리로 구성되는 것을 특징으로 하는,

지하 매립형 온수 탱크를 포함하는 태양열 온수 저장 시스템.

발명의 설명

기술 분야

본 발명은 지하 매립형 온수 탱크를 포함하는 태양열 온수 저장 시스템에 관한 것으로, 더 상세하게는 태양열을 사용하여 온수를 생성 및 저장할 수 있는 친환경적인 온수 탱크를 포함하는 온수 저장 시스템에 관한 것이다.

배경 기술

[0001]

- [0002] 일반적으로, 온수 보일러는 오일이나 가스 등을 연소시켜 이때 발생하는 열로 물을 가열시키거나, 전기 에너지를 사용하여 물을 가열시키고 가열된 온수를 순환 모터를 통해 난방관을 순환하도록 하여 난방하고자 하는 곳을 데워주도록 한다.
- [0003] 친환경적인 에너지 활용을 위해 온수 보일러 중에서도 전기 에너지뿐만 아니라, 태양에너지를 사용하여 온수를 생성하는 기술들이 개발되었다. 이의 예로서, 특허문헌 1 (공개실용신안공보 제1999-0036697호) 및 특허문헌 2 (등록특허공보 제10-0767279호)가 있다.
- [0004] 그러나, 특허문헌 1에 의하면, 사용될 온수가 난방관을 직접 통과함으로써, 난방관이 노후화됨에 따라 위생적인 문제들이 발생할 수 있다. 또한, 특허문헌 1에 의하면, 결국 전기 에너지를 함께 사용해야 함으로써, 구성이 복잡하며 설치 비용이 증가하며, 전기 사용에 의한 비용도 지속적으로 발생할 수밖에 없다는 한계가 있다.
- [0005] 특허문헌 2에 의하면, 축열 및 잠열이 뛰어난 유성매체를 사용하여 태양에너지를 흡수하고, 고온의 유성매체가 축열조에서 나와 유성매체 이송관을 통해 온수조로 이동된 후에 온수조 내부를 순환하면서 온수조에 저장된 물과 열교환된 후에 다시 축열조로 유입될 수 있다. 그러나, 이러한 순환과정에서는 유성매체로부터 열손실이 불가피하여 여전히 태양열 집열파이프의 최대 효율만큼 활용할 수 없다.
- [0006] 따라서, 현 시점에서는 전기 에너지를 사용하지 않으면서도 열손실이 최소화되어, 태양열 집열시스템의 최대 효율만큼 활용할 수 있도록 구성된 저비용의 친환경적인 온수 탱크 및 이를 포함하는 태양열 온수 저장 시스템이 필요한 실정이다.

선행기술문헌

특허문헌

- [0007] (특허문헌 0001) KR 20-1998-0002656 U
(특허문헌 0002) KR 10-0767279 B1

발명의 내용

해결하려는 과제

- [0008] 상기한 바와 같은 종래의 문제점을 해결하기 위한 본 발명은, 열손실이 최소화된 지하 매립형 온수 탱크를 포함하는 태양열 온수 저장 시스템을 제공하는 것을 목적으로 한다.

과제의 해결 수단

- [0009] 상기 목적을 달성하기 위한 본 발명의 지하 매립형 온수 탱크를 포함하는 태양열 온수 저장 시스템은, 각각이 루바층, 단열층, 및 방수층을 포함하는 적어도 세 겹이 구비된 내측부, 상기 내측부의 외측에 타설되는 기설정된 두께의 콘크리트부, 상기 콘크리트부 외측에 연결된 기설정된 두께의 제1 단열부, 및 상기 제1 단열부를 감싸는 제2 단열부를 포함하는 지하 매립형 온수 탱크; 상기 지하 매립형 온수 탱크 내부에 수용되는 열교환 유닛; 상기 온수 탱크 내부에 적어도 일부가 수용되고, 상기 열교환 유닛 양측에 연결된 열 전달부; 및 각각이 열 전달부에 연결된 회수부 및 공급부와 상기 회수부와 상기 공급부와 연통하는 다수의 집열 파이프, 및 상기 다수의 집열 파이프 상부에 위치되는 유리관을 포함하는 태양열 집열관을 포함하고, 상기 열 전달부는, 열전도관, 상기 열전도관 외측에 형성된 외측관, 및 상기 열전도관 및 상기 외측관 사이에 충전된 단열 충전재를 포함하는 제1 열전달관과, 상기 온수 탱크 내부에 위치하는 제2 열전달관을 포함하는 것을 특징으로 한다.
- [0010] 또한, 상기 회수부, 상기 공급부, 상기 다수의 집열 파이프, 상기 열교환 유닛, 상기 열전도관, 및 상기 제2 열전달관은 모두 동 재질로 구성된 것이 바람직하다.
- [0011] 또한, 상기 회수부, 상기 공급부, 상기 다수의 집열 파이프, 상기 열교환 유닛, 상기 열전도관, 및 상기 제2 열전달관은 모두 용접됨으로써 연결된 것이 바람직하다.

- [0012] 또한, 상기 열전도관은 동 재질로 형성된 파이프이며, 상기 단열 충전제는 폼 단열재이며, 상기 외측관은 PVC (polyvinyl chloride) 파이프인 것이 바람직하다.
- [0013] 또한, 상기 열교환 유닛은 내부에 유체를 수용할 수 있는 평평한 판 형태를 갖는 것으로, 양측에 상기 제2 열전달관이 연통하도록 연결되는 것이 바람직하다.
- [0014] 또한, 상기 열교환 유닛은 상기 회수부, 상기 공급부 및 상기 다수의 집열 파이프와 동일한 구성으로 형성된 것이 바람직하다.
- [0015] 또한, 상기 회수부 및 상기 공급부 각각은 일 단이 폐쇄되고 타 단이 개방된 관으로서, 각각의 일 측에 다수의 통공이 형성되어 상기 다수의 집열 파이프의 양단이 상기 다수의 통공에 대응되게 연결되고, 상기 회수부 및 상기 공급부 각각의 상기 타 단을 통해 온수가 회수되고 냉수가 공급되는 것이 바람직하다.
- [0016] 또한, 상기 내측부의 상기 루바층, 상기 단열층, 및 상기 방수층은 각각 나무 루바, 압출법 단열재, 및 비닐로 구성되고, 상기 비닐은 상기 압출법 단열재에 아스팔트에 의해 연결되는 것이 바람직하다.
- [0017] 또한, 상기 유리판은 3중 유리로 구성되는 것이 바람직하다.

[0018] 기타 실시예들의 구체적인 사항들은 상세한 설명 및 첨부 도면들에 포함되어 있다.

[0019] 본 발명의 이점 및/또는 특징, 그리고 그것들을 달성하는 방법은 첨부되는 도면과 함께 상세하게 후술되어 있는 실시예를 참조하면 명확해질 것이다. 그러나, 본 발명은 이하에서 개시되는 실시예에 한정되는 것이 아니라 서로 다른 다양한 형태로 구현될 것이며, 단지 본 실시예는 본 발명의 개시가 완전하도록 하며, 본 발명이 속하는 기술분야에서 통상의 지식을 가진 자에게 본 발명의 범주를 완전하게 알려주기 위해 제공되는 것이다.

발명의 효과

- [0020] 이상에서 살펴본 바와 같이, 본 발명에 의한 지하 매립형 온수 탱크를 포함하는 태양열 온수 저장 시스템은 태양열 집열관으로 가열된 유체를 열손실 없이 탱크에 전달하여 열교환이 이루어지는 구성으로서, 제작 비용의 절감이 가능한 동시에 에너지 극대화가 가능하다.
- [0021] 또한, 태양열 외의 에너지 사용이 불필요하여, CO₂와 같은 가스 발생을 줄이고, 태양 에너지를 활용함으로써 결과적으로 환경에 유해한 미세먼지와 같은 요소들을 감소시킬 수 있어 친환경적이다.
- [0022] 또한, 보온 효과가 양호하여 겨울철에도 난방수로 활용할 수 있으며, 전기 에너지를 사용할 필요가 없어 단전되는 비상 상황에서도 온수를 생성 및 저장할 수 있어 활용도가 높다.

도면의 간단한 설명

- [0023] 도 1은 본 발명의 바람직한 일 실시예에 따른 지하 매립형 온수 탱크를 포함하는 태양열 온수 저장 시스템의 전체 구성을 설명하기 위한 개념도이다.
- 도 2는 본 발명의 바람직한 일 실시예에 따른 지하 매립형 온수 탱크를 포함하는 태양열 온수 저장 시스템의 온수 탱크의 구성을 설명하기 위해 일부가 절단된 사시도이다.
- 도 3은 도 2의 AA' 선에 따라 절단된 단면도이다.
- 도 4는 본 발명의 바람직한 일 실시예에 따른 지하 매립형 온수 탱크를 포함하는 태양열 온수 저장 시스템의 태양열 집열관을 설명하기 위한 평면도이다.
- 도 5는 본 발명의 바람직한 일 실시예에 따른 지하 매립형 온수 탱크를 포함하는 태양열 온수 저장 시스템의 태양열 집열관을 설명하기 위한 종단면도이다.
- 도 6은 본 발명의 바람직한 일 실시예에 따른 지하 매립형 온수 탱크를 포함하는 태양열 온수 저장 시스템의 제 1 열전달관을 설명하기 위해 일부가 절단된 종단면도이다.
- 도 7은 본 발명의 바람직한 일 실시예에 따른 지하 매립형 온수 탱크를 포함하는 태양열 온수 저장 시스템의 열교환 유닛을 설명하기 위한 사시도이다.

도 8은 본 발명의 바람직한 다른 일 실시예에 따른 지하 매립형 온수 탱크를 포함하는 태양열 온수 저장 시스템의 열교환 유닛을 설명하기 위한 사시도이다.

도 9는 본 발명의 바람직한 다른 일 실시예에 따른 지하 매립형 온수 탱크를 포함하는 태양열 온수 저장 시스템의 제어부를 설명하기 위한 개념도이다.

발명을 실시하기 위한 구체적인 내용

- [0024] 본 발명을 상세하게 설명하기 전에, 본 명세서에서 사용된 용어나 단어는 통상적이거나 사전적인 의미로 무조건 한정하여 해석되어서는 아니되며, 본 발명의 발명자가 자신의 발명을 가장 최선의 방법으로 설명하기 위해서 각종 용어의 개념을 적절하게 정의하여 사용할 수 있고, 더 나아가 이들 용어나 단어는 본 발명의 기술적 사상에 부합하는 의미와 개념으로 해석되어야 함을 알아야 한다.
- [0025] 즉, 본 명세서에서 사용된 용어는 본 발명의 바람직한 실시예를 설명하기 위해서 사용되는 것일 뿐이고, 본 발명의 내용을 구체적으로 한정하려는 의도로 사용된 것이 아니며, 이들 용어는 본 발명의 여러 가지 가능성을 고려하여 정의된 용어임을 알아야 한다.
- [0026] 또한, 본 명세서에 있어서, 단수의 표현은 문맥상 명확하게 다른 의미로 지시하지 않는 이상, 복수의 표현을 포함할 수 있으며, 유사하게 복수로 표현되어 있다고 하더라도 단수의 의미를 포함할 수 있음을 알아야 한다.
- [0027] 본 명세서의 전체에 걸쳐서 어떤 구성 요소가 다른 구성 요소를 "포함"한다고 기재하는 경우에는, 특별히 반대되는 의미의 기재가 없는 한 임의의 다른 구성 요소를 제외하는 것이 아니라 임의의 다른 구성 요소를 더 포함할 수도 있다는 것을 의미할 수 있다.
- [0028] 더 나아가서, 어떤 구성 요소가 다른 구성 요소의 "내부에 존재하거나, 연결되어 설치된다"고 기재한 경우에는, 이 구성 요소가 다른 구성 요소와 직접적으로 연결되어 있거나 접촉하여 설치되어 있을 수 있고, 일정한 거리를 두고 이격되어 설치되어 있을 수도 있으며, 일정한 거리를 두고 이격되어 설치되어 있는 경우에 대해서는 해당 구성 요소를 다른 구성 요소에 고정 내지 연결시키기 위한 제 3의 구성 요소 또는 수단이 존재할 수 있으며, 이 제 3의 구성 요소 또는 수단에 대한 설명은 생략될 수도 있음을 알아야 한다.
- [0029] 반면에, 어떤 구성 요소가 다른 구성 요소에 "직접 연결"되어 있다거나, 또는 "직접 접속"되어 있다고 기재되는 경우에는, 제 3의 구성 요소 또는 수단이 존재하지 않는 것으로 이해하여야 한다.
- [0030] 마찬가지로, 각 구성 요소 간의 관계를 설명하는 다른 표현들, 즉 " ~ 사이에"와 "바로 ~ 사이에", 또는 " ~ 에 이웃하는"과 " ~ 에 직접 이웃하는" 등도 마찬가지로 취지를 가지고 있는 것으로 해석되어야 한다.
- [0031] 또한, 본 명세서에 있어서 "일면", "타면", "일측", "타측", "제 1", "제 2" 등의 용어는, 사용된다면, 하나의 구성 요소에 대해서 이 하나의 구성 요소가 다른 구성 요소로부터 명확하게 구별될 수 있도록 하기 위해서 사용되며, 이와 같은 용어에 의해서 해당 구성 요소의 의미가 제한적으로 사용되는 것은 아님을 알아야 한다.
- [0032] 또한, 본 명세서에서 "상", "하", "좌", "우" 등의 위치와 관련된 용어는, 사용된다면, 해당 구성 요소에 대해서 해당 도면에서의 상대적인 위치를 나타내고 있는 것으로 이해하여야 하며, 이들의 위치에 대해서 절대적인 위치를 특정하지 않는 이상은, 이들 위치 관련 용어가 절대적인 위치를 언급하고 있는 것으로 이해하여서는 아니된다.
- [0033] 더욱이, 본 발명의 명세서에서는, "...부", "...기", "모듈", "장치" 등의 용어는, 사용된다면, 하나 이상의 기능이나 동작을 처리할 수 있는 단위를 의미하며, 이는 하드웨어 또는 소프트웨어, 또는 하드웨어와 소프트웨어의 결합으로 구현될 수 있음을 알아야 한다.
- [0034] 또한, 본 명세서에서는 각 도면의 각 구성 요소에 대해서 그 도면 부호를 명기함에 있어서, 동일한 구성 요소에 대해서는 이 구성 요소가 비록 다른 도면에 표시되더라도 동일한 도면 부호를 갖도록, 즉 명세서 전체에 걸쳐 동일한 참조 부호는 동일한 구성 요소를 지시하고 있다.
- [0035] 본 명세서에 첨부된 도면에서 본 발명을 구성하는 각 구성 요소의 크기, 위치, 결합 관계 등은 본 발명의 사상을 충분히 명확하게 전달할 수 있도록 하기 위해서 또는 설명의 편의를 위해서 일부 과장 또는 축소되거나 생략되어 기술되어 있을 수 있고, 따라서 그 비례나 축척은 엄밀하지 않을 수 있다.
- [0036] 또한, 이하에서, 본 발명을 설명함에 있어서, 본 발명의 요지를 불필요하게 흐릴 수 있다고 판단되는 구성, 예를 들어, 종래 기술을 포함하는 공지 기술에 대한 상세한 설명은 생략될 수도 있다.

- [0037] 이하에서는 본 발명의 일 실시예에 따른 지하 매립형 온수 탱크를 포함하는 태양열 온수 저장 시스템을 설명한다.
- [0038] 먼저, 도 1을 참조하여 본 발명의 바람직한 일 실시예에 따른 지하 매립형 온수 탱크를 포함하는 태양열 온수 저장 시스템의 전체 구성을 설명한다. 도 1은 본 발명의 바람직한 일 실시예에 따른 지하 매립형 온수 탱크를 포함하는 태양열 온수 저장 시스템의 전체 구성을 설명하기 위한 개념도이다.
- [0039] 본 발명의 바람직한 일 실시예에 따른 지하 매립형 온수 탱크를 포함하는 태양열 온수 저장 시스템은 온수 탱크(100), 상기 온수 탱크(100) 내부에 수용되는 열교환 유닛(400), 열교환 유닛(400)에 연결된 열 전달부(300), 및 열 전달부(300)에 연결된 태양열 집열관(200)을 포함한다.
- [0040] 온수 탱크(100)는 적어도 세 겹의 내측부(110), 내측부(110) 외측에 타설되는 기설정된 두께의 콘크리트부(120), 콘크리트부(120) 외측에 연결된 기설정된 두께의 제1 단열부(130), 및 제1 단열부(130)를 감싸는 제2 단열부(140)를 포함한다.
- [0041] 이때 제1 단열부(130)는 기설정된 두께, 예를 들면 10cm 정도 두께의 아이소핑크와 같은 압출법 단열재인 것이 바람직하다. 제2 단열부(140)는 기설정된 두께, 예를 들면 60cm 정도 두께의 황토흙으로 형성된 것이 바람직하다.
- [0042] 온수 탱크(100)는 완전히 땅 속에 매립된 것으로, 제2 단열부(140)는 온수 탱크(100)의 모든 면을 감싸도록 형성되고, 제2 단열부(140) 상에는 다른 토질의 흙이 덮도록 온수 탱크(100)가 충분한 깊이로 땅 속에 매립될 수 있다.
- [0043] 본 발명의 일 실시예에 따른 온수 탱크(100)의 용량은 200 루베 (20만 리터) 정도의 온수를 수용할 수 있도록 구성될 수 있다. 이에 따라 지하에 다량의 온수가 고온으로 용이하게 유지될 수 있다. 본 발명에 의하면 심야 전기와 같은 별도의 에너지원이 없이도 온수가 생성되어 장시간 공급될 수 있다.
- [0044] 도 1에 도시된 바와 같이, 온수 탱크(100)는 일 측에 온수 배출부(150) 및 타 측에 냉수 투입부(160)가 구비될 수 있다. 온수 배출부(150)를 통해 온수 탱크(100) 내의 온수(500)가 외부, 예를 들면 가정집, 수영장, 온탕, 등으로 공급될 수 있다. 냉수 투입부(160)를 통해 외부로부터 온수 탱크(100)로 냉수가 투입될 수 있다.
- [0045] 일 실시예에서 냉수 투입부(160)는 빗물이 수집된 탱크 및 이와 연결된 엑셀 파이프와 같은 관을 포함할 수 있으며, 온수 탱크(100) 지속적으로 채우는 데에 사용되는 물 공급원은 어느 한가지로 한정하지 않는다.
- [0046] 온수 탱크(100) 내에는 제1 온도센서(170)가 추가적으로 구비될 수 있다. 제1 온도센서(170)에 의해 온수 탱크(100) 내에 수용된 온수(500)의 온도, 즉 제1 온도가 측정가능하며, 제1 온도 데이터는 제어부(330)로 보내질 수 있다.
- [0047] 태양열 집열관(200)은 회수부(210), 공급부(230), 다수의 집열 파이프(220), 및 유리관(240)을 포함한다(도 4 및 도 5 참조). 태양열 집열관(200)은 후술하는 내용에서 더 상세하게 설명한다.
- [0048] 열 전달부(300)는 제1 열전달관(310), 제2 열전달관(320), 및 펌프(340)를 포함한다. 태양열 집열관(200)으로부터 열교환 유닛(400)으로 열 에너지의 전달은 제1 열전달관(310) 및 제2 열전달관(320)을 통해 이루어진다. 태양열 집열관(200)의 공급부(230)를 통해 저온의 유체, 예를 들면 냉수(C)가 다수의 집열 파이프(220) 측으로 유동되면, 유리관(240)을 통과한 태양열이 집열 파이프(220)를 가열함으로써 유체가 가열된다. 이때 냉수(C)는 펌프(340)에 의해 유동되는 것이 바람직하다.
- [0049] 이러한 과정을 통해 가열된 유체, 예를 들면 온수(W)가 생성되고 온수(W)는 회수부(210)를 통해 제1 열전달관(310)을 통과한 후 제2 열전달관(320)을 통과하여 열교환 유닛(400)의 일 측부터 타 측으로 이동하면서, 온수(W)로부터의 열이 온수 탱크(100) 내에 수용된 온수(500)로 전달된다.
- [0050] 온수 탱크(100) 내에 수용된 온수(500)는 열교환 유닛(400) 내의 온수(W)와 혼합되지 않는 것으로, 열교환이 이루어진 후에는 열교환 유닛(400)의 타 측에는 온도가 낮아진 냉수(C)가 다시 제2 열전달관(320)을 통과하여 제1 열전달관(310)을 통해 공급부(230)로 공급된다.
- [0051] 이에 따라 냉수(C)에서 열을 흡수하여 온수(W)로 변환 후 다시 온수 탱크(100)에서 열을 전달함으로써 냉수(C)가 되어 태양열 집열관(200) 측으로 펌핑되는 과정이 반복되면서 태양열의 순환이 가능하다.

- [0052] 도 1에 도시된 바와 같이, 열 전달부(300)는 제어부(330), 제2 온도센서(350), 및 밸브부(360)를 더 구비할 수 있다. 제어부(330)는 다수의 센서(170, 350, 600), 밸브부(360), 펌프(340) 등과 같은 구성을 작동할 수 있도록 구성된 것이 바람직하다.
- [0053] 제어부(330)는 모니터링부(331), 밸브 작동부(332), 및 펌프 작동부(333)를 포함하는 것이 바람직하다 (도 9 참조). 도 9는 본 발명의 바람직한 다른 일 실시예에 따른 지하 매립형 온수 탱크를 포함하는 태양열 온수 저장 시스템의 제어부를 설명하기 위한 개념도이다.
- [0054] 제어부(330), 펌프(340)의 모터, 및 이에 연결되는 전원 구성들은 모두 제1 열전달관(310)의 일측에 구비된 단열된 하우징에 수용될 수 있다. 제1 열전달관(310)에 구비된 구성들이 모두 단열된 하우징에 수용됨으로써, 이러한 구성들을 통한 열손실을 줄일 수 있다. 이러한 하우징은 땅 속에 소정의 깊이로 매립됨으로써, 평소에는 제1 열전달관(310)은 열 손실 없이 유지되되, 보수가 필요할 경우에는 용이하게 접근할 수 있도록 지상에 개폐 가능한 입구(미도시)가 구성될 수 있다.
- [0055] 제2 온도센서(350)는 태양열 집열관(200)의 회수부(210)측에 있는 제1 열전달관(310)에 구비될 수 있다. 제2 온도센서(350)에 의해 태양열 집열관(200)으로 가열된 온수(W)의 온도 확인이 가능하다.
- [0056] 제어부(330)의 모니터링부(331)에서는 제1 온도센서(170) 및 제2 온도센서(350) 각각에 의해 측정된 제1 및 제2 온도 데이터를 수신할 수 있다. 밸브 작동부(332) 및 펌프 작동부(333)는 제1 및 제2 온도 데이터를 기반으로 밸브부(360) 및 펌프(340)를 제어할 수 있다.
- [0057] 모니터링부(331)에서 제2 온도센서(350)에 의해 측정된 제2 온도가 제1 온도센서(170)에 의해 측정된 제1 온도보다 작거나 같을 경우를 감지하면, 밸브 작동부(332)에 의해 밸브부(360)가 폐쇄되도록 하는 것이 바람직하다. 밸브부(360)는 체크 밸브와 같은 구성일 수 있다. 이때 펌프 작동부(333)에 의해 펌프(340)의 구동도 정지되는 것이 바람직하다.
- [0058] 모니터링부(331)에서는 추가적으로 제3 온도센서(600)에 의해 측정된 온도도 모니터링할 수 있다. 제3 온도센서(600)는 도 1에 도시된 바와 같이 온수 탱크(100)가 설치된 위치 부근에 매립되어 땅 속 온도를 측정할 수 있다. 땅 속 온도를 측정하여 이상 온도가 감지될 경우, 온수 탱크(100)의 유지보수 시점도 용이하게 파악할 수 있다.
- [0059] 다음은 도 2 및 도 3을 더 참조하여 본 발명의 온수 탱크(100)를 더 상세하게 설명한다. 도 2는 본 발명의 바람직한 일 실시예에 따른 지하 매립형 온수 탱크를 포함하는 태양열 온수 저장 시스템의 온수 탱크(100)의 구성을 설명하기 위해 일부가 절단된 사시도이다. 도 3은 도 2의 AA' 선에 따라 절단된 단면도이다.
- [0060] 도 2에 도시된 바와 같이, 온수 탱크(100)는 내측부(110), 내측부(110)의 외측에 타설되는 기설정된 두께의 콘크리트부(120), 콘크리트부(120) 외측에 연결된 기설정된 두께의 제1 단열부(130), 및 제1 단열부(130)를 감싸는 제2 단열부(140)를 포함한다.
- [0061] 일 실시예에 따른 온수 탱크(100)의 콘크리트부(120)는 20cm 정도의 두께로 타설될 수 있으며, 콘크리트부(120)는 콘크리트 및 보강재(121), 예를 들면, 철근과 같은 부재로 형성될 수 있다.
- [0062] 일 실시예에 따른 온수 탱크(100)의 제1 단열부(130)는 10cm 정도의 두께의 아이소핑크와 같은 압출법 단열재일 수 있으며, 제2 단열부(140)는 60cm 정도 두께로 그라우팅 공법에 의해 황토와 같은 토질로 형성될 수 있다. 황토에 의해 온수 탱크(100)는 친환경적이고 효과적으로 단열 및 방수될 수 있다.
- [0063] 도 3에 도시된 바와 같이, 내측부(110)는 적어도 세 겹, 즉, 제1 겹(111), 제2 겹(112), 및 제3 겹(113)으로 구성될 수 있으며, 제1 겹(111), 제2 겹(112), 및 제3 겹(113) 각각은 루바층(111a), 단열층(111b), 및 방수층(111c)을 포함한다.
- [0064] 다른 일 실시예에서 내측부(110)는 제4 겹 및/또는 제5 겹을 포함할 수 있으며, 이는 온수 탱크(100)가 설치되는 곳의 토질에 따라 달라질 수 있다.
- [0065] 각각의 겹(111, 112, 113)이 루바층(111a), 단열층(111b), 및 방수층(111c)을 포함함으로써, 온수 탱크(100) 내의 온수(500)로부터 열이 손실되지 않는 동시에, 누수도 방지될 수 있다.
- [0066] 루바층(111a), 단열층(111b), 및 방수층(111c)은 각각 나무 루바, 아이소핑크와 같은 압출법 단열재, 및 비닐로 구성된 것이 바람직하다. 비닐은 아스팔트에 의해 단열층(111b)인 압출법 단열재에 연결되는 것이 바람직하다.

나무 루바 및 압출법 단열재는 각각 10mm 및 50mm 정도의 두께를 갖는 것이 바람직하다.

- [0067] 다음은 도 4 및 도 5를 참조하여 태양열 집열관(200)을 더 상세하게 설명한다. 도 4는 본 발명의 바람직한 일 실시예에 따른 지하 매립형 온수 탱크를 포함하는 태양열 온수 저장 시스템의 태양열 집열관(200)을 설명하기 위한 평면도이다. 도 5는 본 발명의 바람직한 일 실시예에 따른 지하 매립형 온수 탱크를 포함하는 태양열 온수 저장 시스템의 태양열 집열관(200)을 설명하기 위한 종단면도이다.
- [0068] 태양열 집열관(200)은 회수부(210), 집열 파이프(220), 공급부(230), 및 유리관(240)이 결합되어 형성된 것이다. 회수부(210) 및 공급부(230) 각각은 열 전달부(300)에 연결되고, 다수의 집열 파이프(220)는 회수부(210)와 공급부(230)와 연통하도록 형성된다. 유리관(240)은 다수의 집열 파이프(220) 상부에 위치된다.
- [0069] 회수부(210) 및 공급부(230)는 40mm 두께의 동 파이프로 구성된 것으로, 다수의 집열 파이프(220)가 용접되어 연결되는 것이 바람직하다. 동 재질로 구성됨으로써, 회수부(210), 공급부(230), 및 집열 파이프(220)는 신속하게 용접되어 용이하게 제조될 수 있다.
- [0070] 집열 파이프(220)는 1cm 두께의 동 파이프로 구성된 것으로, 각각의 집열 파이프(220) 간의 간격이 1cm 이하인 것이 바람직하다. 이에 따라 적은 면적에서도 더 많은 양의 태양열을 집열할 수 있다.
- [0071] 회수부(210) 및 공급부(230) 각각은 일 단이 폐쇄되고 타 단이 개방된 관으로서, 각각의 일 측에 다수의 통공이 형성되어 다수의 집열 파이프(220)의 양단이 다수의 통공에 대응되게 연결되는 것이 바람직하다. 회수부(210) 및 공급부(230) 각각의 상기 타 단을 통해 온수(W)가 회수되고 냉수(C)가 공급될 수 있다.
- [0072] 유리관(240)은 3중 유리로 구성된 것으로, 집열 파이프(220) 상부에 위치되어 집열 파이프(220)를 덮는 면적으로 형성되어 연결된다. 이에 따라 집열 파이프(220)로 태양열이 더 용이하게 전달되고, 바람 또는 외기에 의한 열손실이 방지될 수 있다.
- [0073] 이러한 구성에서 펌프(340)가 공급부(230)에 구비되어 냉수(C)가 집열 파이프(220) 측으로 전달되고, 태양열에 의해 집열 파이프(220)가 가열됨으로써 냉수(C)는 태양열에 의해 온수(W)로 변하여 회수부(210)를 통과하고 열교환 유닛(400)으로 전달된다.
- [0074] 더 상세하게는, 회수부(210)를 통과한 온수(W)는 열전달부(300)를 통해 열교환 유닛(400)으로 열 손실 없이 전달될 수 있다. 열전달부(300)의 제1 열전달관(310)은 도 6을 참조하여 더 상세하게 설명한다. 도 6은 본 발명의 바람직한 일 실시예에 따른 지하 매립형 온수 탱크를 포함하는 태양열 온수 저장 시스템의 제1 열전달관(310)을 설명하기 위해 일부가 절단된 종단면도이다.
- [0075] 제1 열전달관(310)은 온수 탱크(100) 외측에 위치하는 열전달부(300)의 일부로서, 열전도관(311), 열전도관(311) 외측에 형성된 외측관(313), 및 열전도관(311) 및 외측관(313) 사이에 충전된 단열 충전재(312)를 포함한다.
- [0076] 본 발명의 바람직한 일 실시예에서 열전도관(311)은 동 재질로 형성된 파이프이며, 단열 충전재(312)는 폼 단열재이며, 외측관(313)은 PVC (polyvinyl chloride) 파이프인 것이 바람직하다. 외측관(313)의 일부에는 충전홈(314)이 형성됨으로써 단열 충전재(312)가 용이하게 열전도관(311) 및 외측관(313) 사이를 채울 수 있다.
- [0077] 또한, 열전도관(311)의 일단에는 조인트부(315)가 구비됨으로써 다른 열전도관(311)과의 용접이 용이하다. 이에 따라 제1 열전달관(310)의 설치시, 용접을 통한 다수 개의 기설정된 길이의 열전도관(311)의 연결이 용이하다.
- [0078] 이와 같이 구성된 제1 열전달관(310)에 의해 온수(W)가 열교환 유닛(400)으로 전달될 때 열 손실이 방지될 수 있으며, 냉수(C)가 다시 태양열 집열관(200) 측으로 펌핑될 때도 외기에 의한 영향을 받지 않게 된다. 이에 따라 에너지 효율적인 유체의 순환이 가능하다.
- [0079] 도 7 및 도 8을 참조하여 본 발명의 바람직한 일 실시예들에 따른 열교환 유닛(400)을 설명한다. 도 7은 본 발명의 바람직한 일 실시예에 따른 지하 매립형 온수 탱크를 포함하는 태양열 온수 저장 시스템의 열교환 유닛(400)을 설명하기 위한 사시도이다. 도 8은 본 발명의 바람직한 다른 일 실시예에 따른 지하 매립형 온수 탱크를 포함하는 태양열 온수 저장 시스템의 열교환 유닛(400)을 설명하기 위한 사시도이다.
- [0080] 도 7 및 도 8에 도시된 바와 같이, 열교환 유닛(400)은 온수 탱크(100) 내부에 수용되며, 열교환 유닛(400)의 양측에는 제2 열전달관(320)이 연통하도록 연결된다. 제2 열전달관(320)은 온수 탱크(100) 내부에 위치되는 열전달부(300)의 일부로서, 제1 열전달관(310)의 열전도관(311)으로부터 연장형성된 것이 바람직하다.

[0081] 도 7에 도시된 바와 같은 일 실시예에서 열교환 유닛(400)은 내부에 유체를 수용할 수 있는 평평한 판 형태를 갖는 것이 바람직하다. 도 8에 도시된 바와 같은 다른 일 실시예에서 열교환 유닛(400)은 상기 열교환 유닛은 회수부(210), 공급부(230) 및 다수의 집열 파이프(220)와 동일한 구성으로 형성된 것이 바람직하다.

[0082] 회수부(210), 공급부(230), 다수의 집열 파이프(220), 열교환 유닛(400), 열전도관(311), 및 제2 열전달관(320)은 모두 동 재질로 구성된 것이 바람직하며, 모두 용접됨으로써 연결될 수 있다. 이에 따라 본 발명에 따른 지하 매립형 온수 탱크를 포함하는 태양열 온수 저장 시스템은 용이하고 신속하게 설치 및 시공될 수 있으며, 경제적이면서도 에너지 효율적인 온수 생성 및 저장이 가능하다.

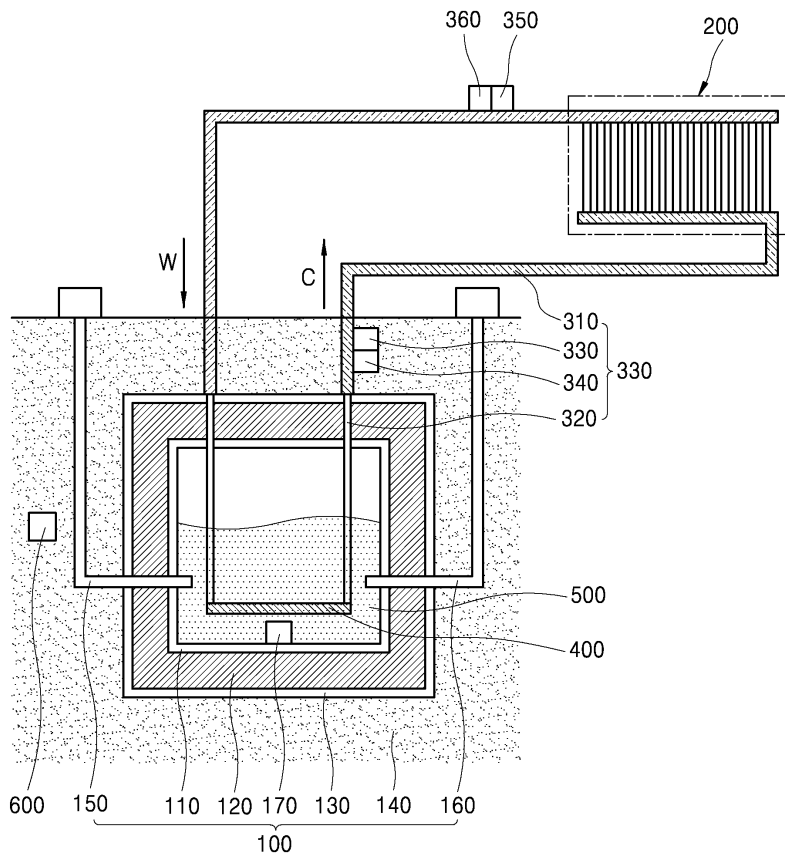
부호의 설명

- [0083] 100: 온수 탱크
- 110: 내측부
- 111: 제1 겹
- 111a: 루바층
- 111b: 단열층
- 111c: 방수층
- 112: 제2 겹
- 113: 제3 겹
- 120: 콘크리트부
- 121: 보강재
- 130: 제1 단열부
- 140: 제2 단열부
- 150: 온수 배출부
- 160: 냉수 투입부
- 170: 제1 온도센서
- 200: 태양열 집열관
- 210: 회수부
- 220: 집열 파이프
- 230: 공급부
- 240: 유리관
- 300: 열 전달부
- 310: 제1 열전달관
- 311: 열전도관
- 312: 단열 충전재
- 313: 외측관
- 314: 충전홈
- 315: 조인트부
- 320: 제2 열전달관

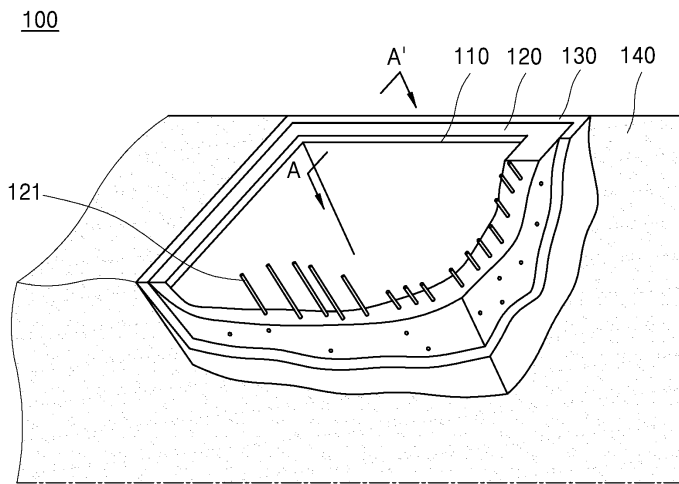
- 330: 제어부
- 331: 모니터링부
- 332: 밸브 작동부
- 333: 펌프 작동부
- 340: 펌프
- 350: 제2 온도센서
- 360: 밸브부
- 400: 열교환 유닛
- 500: 온수
- 600: 제3 온도센서

도면

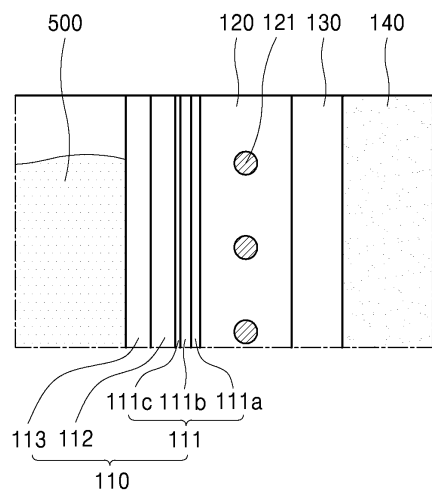
도면1



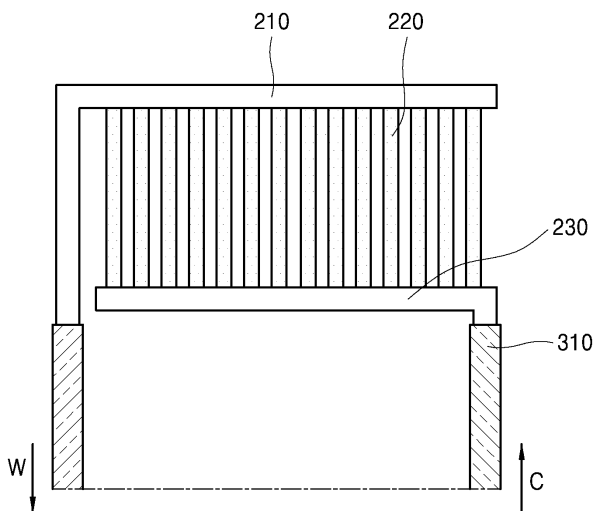
도면2



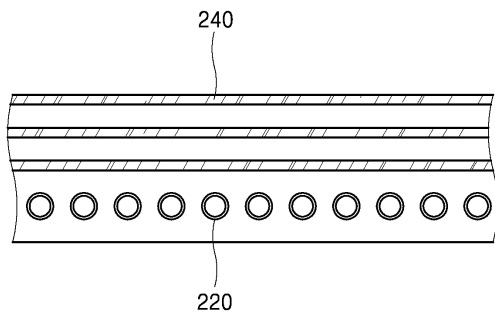
도면3



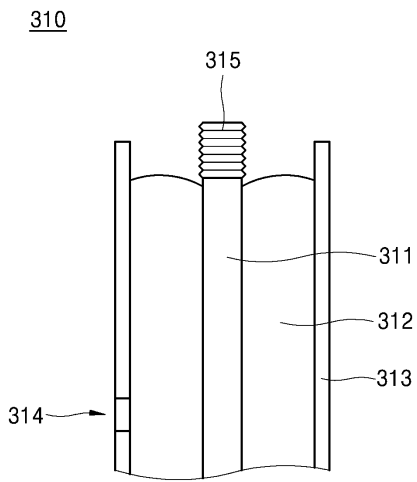
도면4



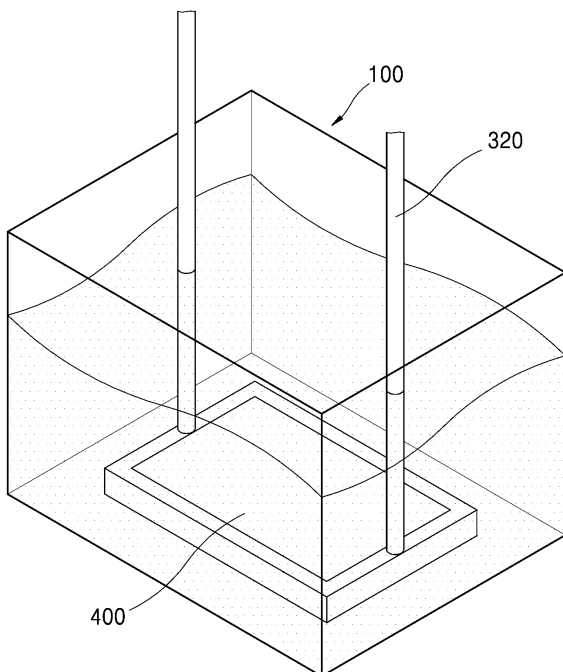
도면5



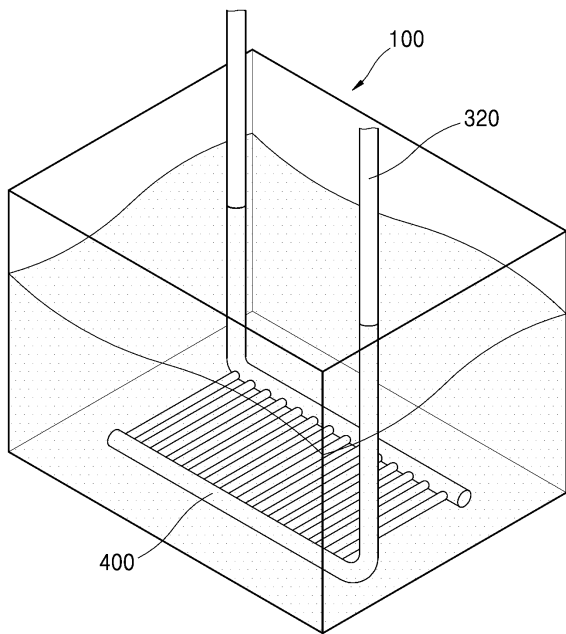
도면6



도면7



도면8



도면9

