



등록디자인 30-1117598



(19) 대한민국특허청(KR)
(12) 등록디자인공보(S)

(45) 공고일자 2021년07월07일
(11) 등록번호 30-1117598
(24) 등록일자 2021년07월01일

(52) 분류 D3-331, K3-1560B
(51) 국제분류 26-05
(21) 출원번호 30-2020-0049464
(22) 출원일자 2020년10월15일

(73) 디자인권자
김은찬

(72) 창작자
김은찬

담당심사관 : 박현

(54) 명칭 화분이 결합된 조명

디자인도면

물품류

제26류

디자인의 대상이 되는 물품

화분이 결합된 조명

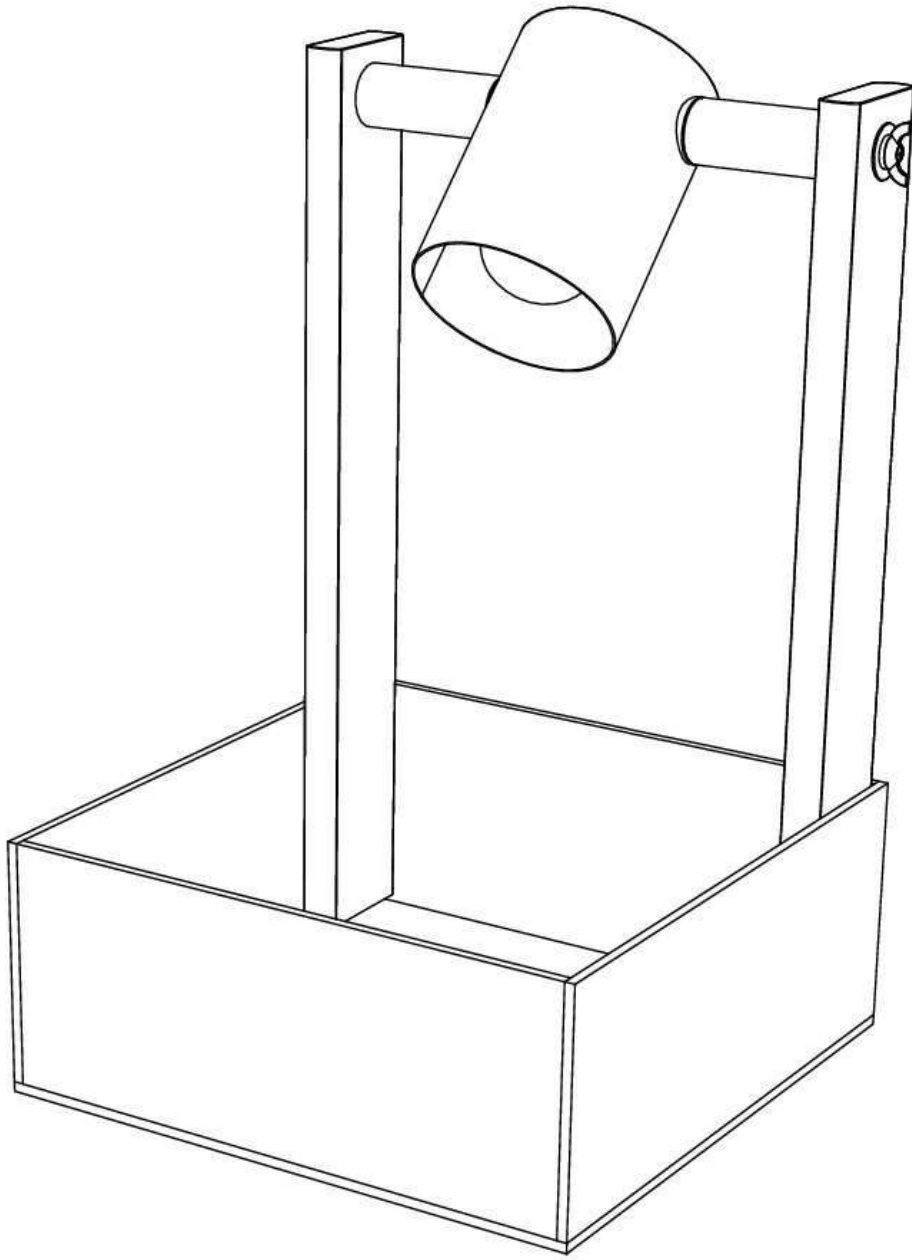
디자인의 설명

1. 본 디자인의 재질은 목재, 금속, 플라스틱 및 합성수지재 등이다.
2. 본 디자인은 화분이 결합된 조명으로써, 화분, 상기 화분과 연결되고 수직 방향으로 연장되는 수직 지지대, 상기 수직 지지대와 연결되고 수평 방향으로 연장되는 수평 지지대 및 상기 수평 지지대에 연결되는 조명을 포함하는 것을 특징으로 한다.
3. 도면 1.1은 본 디자인의 전체적인 형상을 표현한 도면이고, 도면 1.2는 본 디자인의 정면 형상을 표현한 도면이고, 도면 1.3은 본 디자인의 배면 형상을 표현한 도면이고, 도면 1.4는 본 디자인의 평면 형상을 표현한 도면이고, 도면 1.5는 본 디자인의 저면 형상을 표현한 도면이고, 도면 1.6은 본 디자인의 좌측면 형상을 표현한 도면이고, 도면 1.7은 본 디자인의 우측면 형상을 표현한 도면이다.

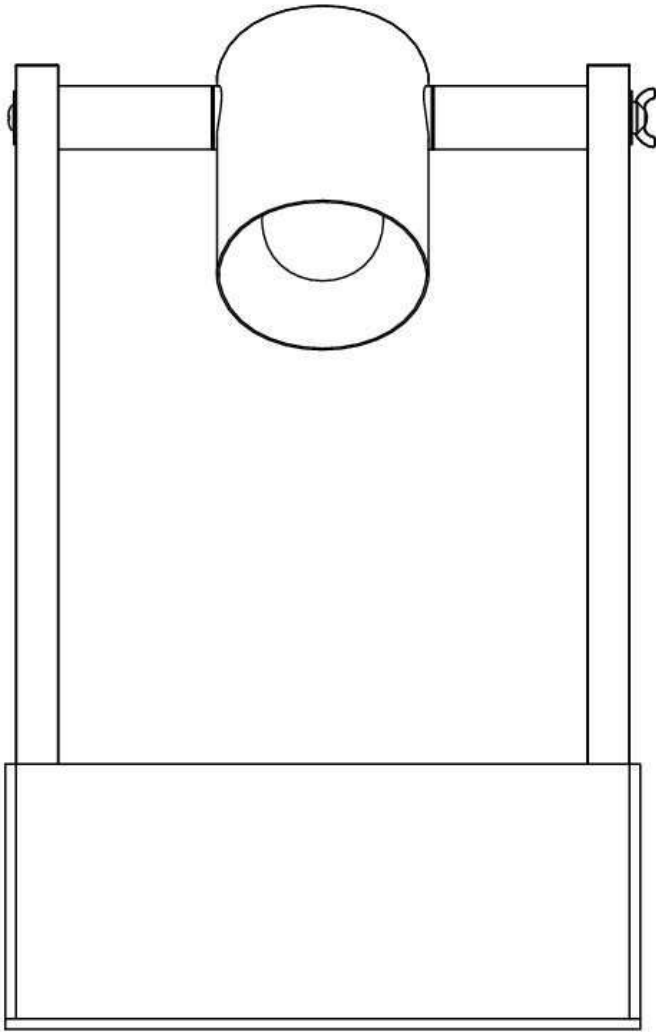
디자인 창작 내용의 요점

본 디자인의 화분이 결합된 조명의 형상과 모양의 결합을 디자인의 창작내용의 요점으로 한다.

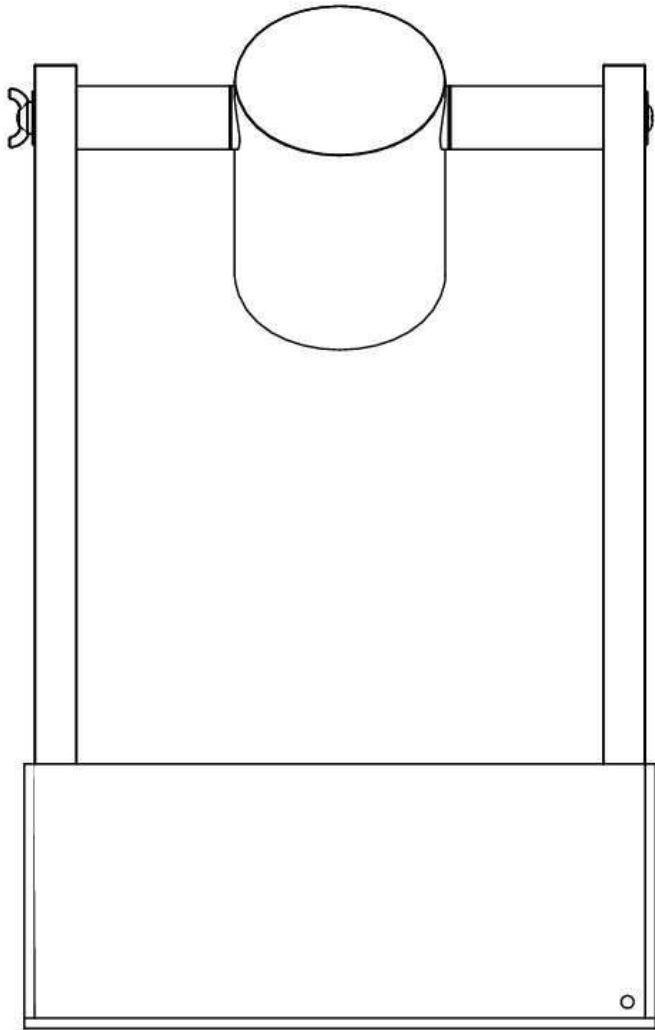
도면 1.1



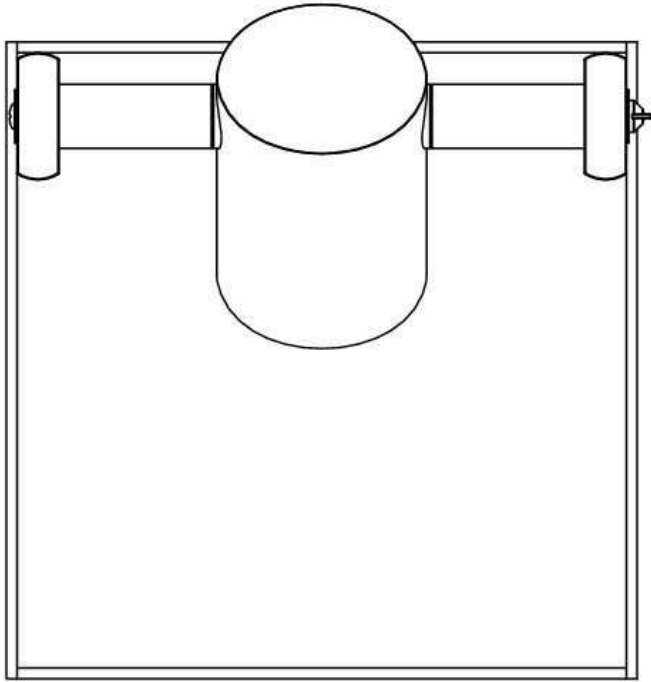
도면 1.2



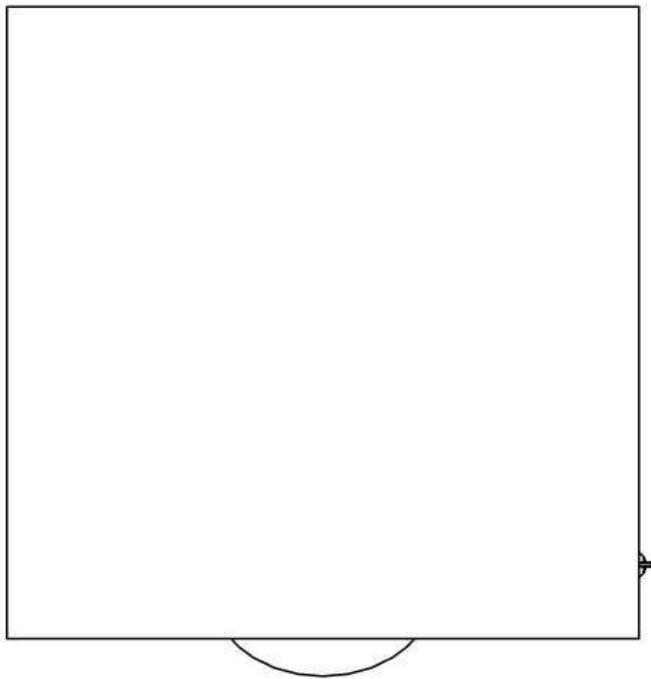
도면 1.3



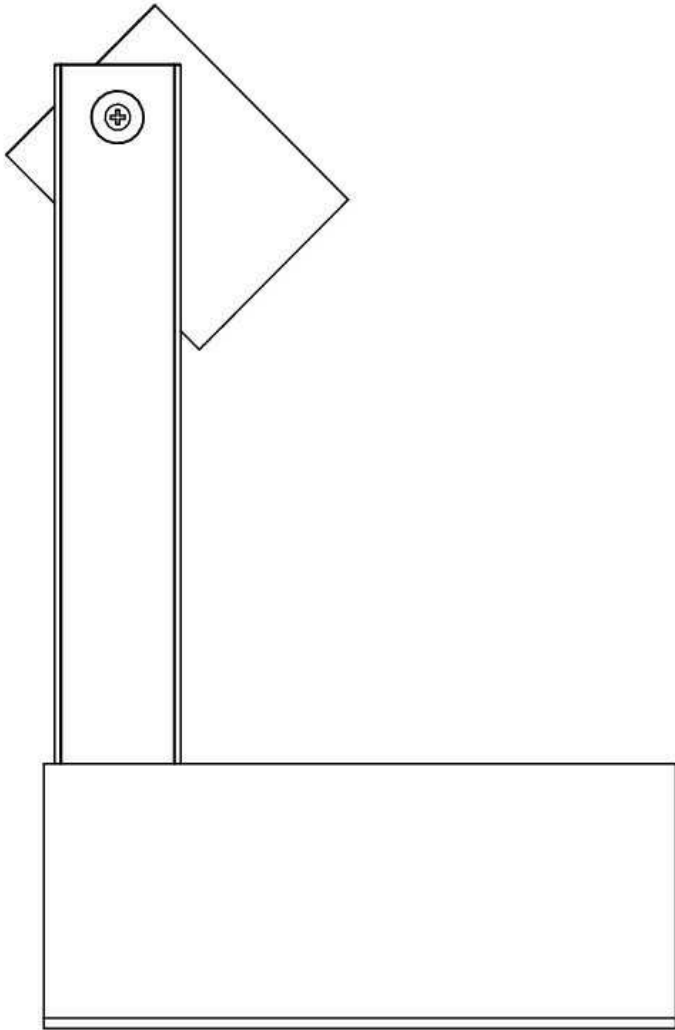
도면 1.4



도면 1.5



도면 1.6



도면 1.7

