



(19) 대한민국특허청(KR)
(12) 등록특허공보(B1)

(45) 공고일자 2020년02월18일
(11) 등록번호 10-2078663
(24) 등록일자 2020년02월12일

- (51) 국제특허분류(Int. Cl.)
A62C 2/24 (2006.01) E04B 1/94 (2006.01)
E06B 5/16 (2006.01) E06B 9/11 (2006.01)
G08B 17/06 (2014.01)
- (52) CPC특허분류
A62C 2/241 (2013.01)
E04B 1/94 (2013.01)
- (21) 출원번호 10-2018-0082859
- (22) 출원일자 2018년07월17일
심사청구일자 2018년07월17일
- (65) 공개번호 10-2020-0008772
- (43) 공개일자 2020년01월29일
- (56) 선행기술조사문헌
JP2002095765 A*
KR100721979 B1*
KR100748280 B1*
*는 심사관에 의하여 인용된 문헌
- (73) 특허권자
이치영
- (72) 발명자
이치영
- (74) 대리인
정규영

전체 청구항 수 : 총 4 항

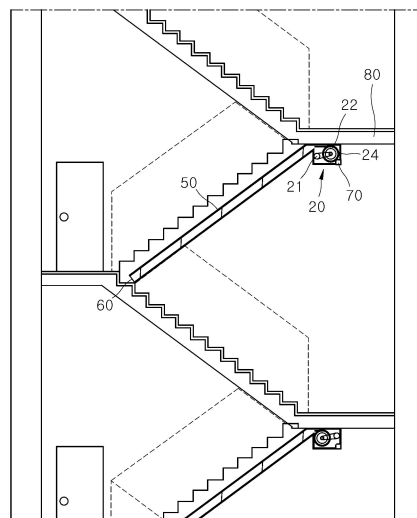
심사관 : 이선영

(54) 발명의 명칭 계단실 화재확산 방지 장치 및 화재확산 방지 방법

(57) 요약

본 발명은 수납함(24)이 구비되고, 상기 수납함(24)의 내부에는 셔터(10)를 권취할 수 있는 권취롤(22)과 상기 권취롤(22)을 회전시키기 위한 모터(21)를 포함하며, 계단참(80)의 하면에 설치되는 셔터수납수단(20); 상기 셔터수납수단(20)으로부터 펼쳐져 나오는 셔터(10)를 가이드하는 경사레일(50); 화재 발생을 감지하는 센서(70); 상기 센서(70)의 감지신호에 따라 상기 모터(21)를 구동시키는 제어부; 상기 셔터수납수단(20)의 내부에 수납되어 있다가 상기 센서(70)에 의해 화재 발생이 감지되면, 제어부의 신호에 의해 구동되는 상기 모터(21)의 구동에 의해 상기 수납함(24)으로부터 펼쳐져 나와 상기 경사레일(50)을 따라 펼쳐져 화재와 가스의 확산을 방지하는 셔터(10);를 포함하는, 계단실 화재확산 방지 장치에 관한 것이다.

대표도 - 도1



(52) CPC특허분류

E06B 5/16 (2013.01)

E06B 9/11 (2013.01)

G08B 17/06 (2013.01)

명세서

청구범위

청구항 1

삭제

청구항 2

삭제

청구항 3

삭제

청구항 4

삭제

청구항 5

수납함(24)이 구비되고, 상기 수납함(24)의 내부에는 셔터(10)를 권취할 수 있는 권취물(22)과 상기 권취물(22)을 회전시키기 위한 모터(21)를 포함하며, 계단참(80)의 하면에 설치되는 셔터수납수단(20);

상기 셔터수납수단(20)으로부터 펼쳐져 나오는 셔터(10)를 가이드하며, 상부플랜지(51), 웨브(52), 하부플랜지(53)를 포함하는 경사레일(50);

화재 발생을 감지하는 센서(70);

상기 센서(70)의 감지신호에 따라 상기 모터(21)를 구동시키는 제어부;

상기 셔터수납수단(20)의 내부에 수납되어 있다가 상기 센서(70)에 의해 화재 발생이 감지되면, 제어부의 신호에 의해 구동되는 상기 모터(21)의 구동에 의해 상기 수납함(24)으로부터 펼쳐져 나와 상기 경사레일(50)을 따라 펼쳐져 화재와 가스의 확산을 방지하는 셔터(10)를 포함하고,

상기 경사레일(50)의 일단은 상기 수납함(24)과 연결되어 있고, 상기 경사레일(50)의 타단은 ㄷ자형 마감채널(60)과 연결되어 있으며,

상기 경사레일(50)에는 셔터밀착수단이 구비되며,

상기 셔터밀착수단은,

상기 웨브(52)에 형성되어 있는 복수 개의 고정홈(36);

상기 고정홈(36)에 억지끼움 결합되는 복수 개의 고정봉(35);

상기 복수 개의 고정봉(35)에 부착되는 토션스프링(32);

상기 토션스프링(32)에 결합되는 롤러(33)를 포함하고,

상기 토션스프링(32)은 상기 고정봉(35)에 부착되는 고정부(321); 회전 복원력을 발생 시키는 스프링부(322), 상기 스프링부(322)와 이어져 롤러(33)와 결합되는 다리부(323)를 포함하는 것을 특징으로 하는

계단실 화재확산 방지 장치.

청구항 6

제5항에 있어서,

상기 고정홈(36)은 다각형 중 어느 하나의 형상이고,

상기 고정홈(36)에 끼움 결합되는 고정봉(35)의 단면도 상기 고정홈(36)과 동일한 다각형 형상인 것을 특징으로

하는

계단실 화재확산 방지 장치.

청구항 7

삭제

청구항 8

제5항에 있어서,

상기 센서(70)는 열감지센서, 연기감지센서 중 적어도 한 개인 것을 특징으로 하는

계단실 화재확산 방지 장치.

청구항 9

삭제

청구항 10

제5항, 제6항 또는 제8항 중 어느 한 항의 계단실 화재확산 방지 장치를 이용한 계단실 화재확산 방지 방법에 있어서,

a) 센서(70)에 의해 화재발생을 감지하는 단계;

b) 상기 센서(70)의 감지신호에 따라 제어부가 모터(21)를 구동시키는 단계;

c) 상기 모터(21)의 구동에 따라 수납함(24) 내부의 권취롤(22)을 회전시켜 경사레일(50)을 따라 셔터(10)를 펼치는 단계;를 포함하고,

상기 c)단계에서 상기 셔터(10)가 펼쳐져 상기 ㄷ자형 마감채널(60)에 닿아 상기 셔터(10)를 기준으로 계단실을 상하로 단절시키게 되는 것을 특징으로 하는

계단실 화재확산 방지 방법.

발명의 설명

기술 분야

[0001] 본 발명은, 계단실에서의 화재확산을 방지하기 위한 장치 및 화재확산 방지 방법에 관한 것이다.

배경 기술

[0002] 스포츠센터, 쇼핑몰, 병원, 요양원 등 사람이 많이 왕래하거나 치료를 받는 다중이용시설은 화재가 발생할 경우 위험에 노출될 수밖에 없는데, 최근 건물에 발생하는 화재가 대형 인명사고로 이어지게 되는 사례가 빈번하게 발생하고 있어 대책마련이 시급하다.

[0003] 일반적으로 오피스텔, 아파트, 병원 등과 같은 고층 건물에서 화재가 발생하면, 현관문, 복도, 계단 등을 통해 화재가 확산되는데, 화재가 발생하더라도 그 피해를 최소화하기 위해서는 불길과 유독가스의 확산을 차단하는 것이 무엇보다 중요하다.

[0004] 화염, 연기, 유독 가스 등이 확산되는 것을 방지하기 위해, 건축물 내부 및 지하공간 등에 방화문을 설치하고 있는데, 평상시에는 계단실의 사용에 아무런 지장을 주지 않으면서, 화재 발생시 계단실을 통한 화염과 유독가스의 확산을 제대로 막을 수 있는 장치가 제대로 구비되지 못하고 있는 실정이다.

[0005] 이와 관련하여 특허문헌 0001은, 화재 감지기로부터 화재가 감지됨에 따라 유무선 통신을 통하여 화재 신호를 수신하는 단계; 상기 화재 신호를 수신함에 따라 자동 폐쇄 장치와 트리거를 연동하는 단계; 상기 트리거를 통하여 상기 방화문을 지탱하고 있는 고정부를 제어하는 단계; 및 상기 트리거를 통하여 상기 방화문의 고정부를 제어함으로써 상기 방화문을 자동으로 폐쇄하는 단계를 포함하는 방화문 제어 방법을 나타내고 있으나, 계단실

을 통한 화재 확산을 방지하는 효율적인 방법을 제시하지 못하고 있다.

[0006] 따라서 화재 발생시 화염과 유독가스의 주된 확산 경로가 되는 계단실을 효과적으로 차단할 수 있는 구조의 개발이 요구되었다.

선행기술문헌

특허문헌

[0007] (특허문헌 0001) 한국공개특허공보 10-2017-0073392호

발명의 내용

해결하려는 과제

[0008] 본 발명은, 위와 같은 종래기술의 문제점을 해결하기 위해, 평상시에는 계단실의 사용에 아무런 지장을 주지 않으면서, 화재 발생시에만 작동하여 계단실의 화재 확산을 효과적으로 차단할 수 있는 계단실을 통한 화재확산을 방지하기 위한 계단실 화재확산 방지 장치 및 화재확산 방지 방법을 제공하는 것을 목적으로 한다.

과제의 해결 수단

[0009] 삭제

[0010] 삭제

[0011] 삭제

[0012] 삭제

[0013] 본 발명에서는, 수납함(24)이 구비되고, 상기 수납함(24)의 내부에는 셔터(10)를 권취할 수 있는 권취롤(22)과 상기 권취롤(22)을 회전시키기 위한 모터(21)를 포함하며, 계단참(80)의 하면에 설치되는 셔터수납수단(20); 상기 셔터수납수단(20)으로부터 펼쳐져 나오는 셔터(10)를 가이드하며, 상부플랜지(51), 웨브(52), 하부플랜지(53)를 포함하는 경사레일(50); 화재 발생을 감지하는 센서(70); 상기 센서(70)의 감지신호에 따라 상기 모터(21)를 구동시키는 제어부; 상기 셔터수납수단(20)의 내부에 수납되어 있다가 상기 센서(70)에 의해 화재 발생이 감지되면, 제어부의 신호에 의해 구동되는 상기 모터(21)의 구동에 의해 상기 수납함(24)으로부터 펼쳐져 나와 상기 경사레일(50)을 따라 펼쳐져 화재와 가스의 확산을 방지하는 셔터(10)를 포함하고, 상기 경사레일(50)의 일단은 상기 수납함(24)과 연결되어 있고, 상기 경사레일(50)의 타단은 ㄷ자형 마감채널(60)과 연결되어 있으며, 상기 경사레일(50)에는 셔터밀착수단이 구비되며, 상기 셔터밀착수단은, 상기 웨브(52)에 형성되어 있는 복수 개의 고정홈(36); 상기 고정홈(36)에 억지끼움 결합되는 복수 개의 고정봉(35); 상기 복수 개의 고정봉(35)에 부착되는 토션스프링(32); 상기 토션스프링(32)에 결합되는 롤러(33)를 포함하고, 상기 토션스프링(32)은 상기 고정봉(35)에 부착되는 고정부(321); 회전 복원력을 발생시키는 스프링부(322), 상기 스프링부(322)와 이어져 롤러(33)와 결합되는 다리부(323)를 포함하는 것을 특징으로 하는 계단실 화재확산 방지 장치를 제공한다.

[0014] 상기 고정홈(36)은 다각형 중 어느 하나의 형상이고, 상기 고정홈(36)에 끼움 결합되는 고정봉(35)의 단면도 상기 고정홈(36)과 동일한 다각형 형상인 것을 특징으로 한다.

[0015] 삭제

[0016] 상기 센서(70)는 열감지센서, 연기감지센서 중 적어도 한 개인 것을 특징으로 한다.

[0017] 삭제

[0018] 아울러 본 발명에서는, 상기 계단실 화재확산 방지 장치를 이용한 계단실 화재확산 방지 방법에 있어서, a) 센서(70)에 의해 화재발생을 감지하는 단계; b) 상기 센서(70)의 감지신호에 따라 제어부가 모터(21)를 구동시키는 단계; c) 상기 모터(21)의 구동에 따라 수납함(24) 내부의 권취롤(22)을 회전시켜 경사레일(50)을 따라 셔터(10)를 펼치는 단계;를 포함하고, 상기 c)단계에서 상기 셔터(10)가 펼쳐져 상기 ㄷ자형 마감채널(60)에 닿아 상기 셔터(10)를 기준으로 계단실을 상하로 단절시키게 되는 것을 특징으로 하는 계단실 화재확산 방지 방법을 제공한다.

발명의 효과

[0019] 본 발명에 따른 계단실을 통한 화재확산을 방지하기 위한 계단실 화재확산 방지 장치 및 방화 방법은 다음과 같은 효과가 있다.

[0020] 첫째, 본 발명의 계단실 화재확산 방지 장치는 평소에는 수납되어 있어 정상시의 계단실 사용에 아무런 지장이 없고, 화재 발생시에만 작동하므로 종래의 방화문과 달리 사용자들에게 불편함을 주지 않는다.

[0021] 둘째, 경사레일을 따라 펼쳐진 셔터에 의해 계단실이 상하로 차단되므로 계단실을 통한 화염과 유독가스, 연기의 확산을 원천적으로 방지할 수 있어 인명피해를 줄일 수 있다.

[0022] 셋째, 경사레일에 펼쳐진 셔터를 셔터밀착수단에 의해 아랫방향으로 누르고 있으므로 연기와 유독가스의 유입을 완전히 차단할 수 있다.

[0023] 넷째, 신축건물에 적용할 수도 있고, 기존 건물에도 부착하여 설치할 수 있으므로 적용성이 우수하다.

[0024] 다섯째, 고정브라켓(31)을 결합시키는 높이에 따라 토션스프링의 회전 복원력의 크기를 조절할 수 있다. 즉, 셔터를 보다 강한 힘으로 아래로 누르고자 할 때에는 고정브라켓(31)을 하부플랜지(53) 쪽에 가깝게 결합시키고, 셔터를 보다 약한 힘으로 누를 필요가 있을 때에는 고정브라켓(31)을 상부플랜지(51) 쪽에 가깝게 결합시킴으로써, 셔터밀착수단의 밀착력을 조절할 수 있다.

도면의 간단한 설명

- [0025] 도 1은 본 발명의 화재확산 방지구조가 적용된 계단실의 측면면도(셔터가 감긴 상태)이다.
- 도 2는 본 발명의 화재확산 방지구조가 적용된 계단실의 측면면도(셔터가 펼쳐진 상태)이다.
- 도 3은 본 발명의 셔터수납수단으로부터 셔터가 펼쳐지는 모습이다.
- 도 4는 계단참과 계단실 벽면에 설치된 경사레일의 모습이다.
- 도 5는 셔터밀착수단(40)의 사시도이다.
- 도 6은 셔터밀착수단의 다른 실시예를 나타낸 확대도이다.
- 도 7은 셔터밀착수단의 다른 실시예를 나타낸 확대도이다.
- 도 8은 셔터밀착수단이 셔터를 누르는 단면도이다.
- 도 9 내지 12는 셔터밀착수단의 변형된 실시예이다.

발명을 실시하기 위한 구체적인 내용

[0026] 아래에서는 첨부한 도면을 참조하여 본 발명이 속하는 기술 분야에서 통상의 지식을 가진 자가 쉽게 실시할 수 있도록 본 발명의 실시예를 상세히 설명한다. 그러나 본 발명은 여러 가지 상이한 형태로 구현될 수 있으며 여기에서 설명하는 실시예에 한정되지 않는다. 그리고 도면에서 본 발명을 명확하게 설명하기 위해서 설명과 관계 없는 부분은 생략하였으며, 명세서 전체를 통하여 유사한 부분에 대해서는 유사한 도면 부호를 붙였다. 명세서 전체에서, 어떤 부분이 어떤 구성요소를 "포함"한다고 할 때, 이는 특별히 반대되는 기재가 없는 한 다른 구성요소를 제외하는 것이 아니라 다른 구성요소를 더 포함할 수 있는 것을 의미한다. 이하, 첨부된 도면을 참조하

여 본 발명의 바람직한 실시예를 상세히 설명하기로 한다.

- [0027] 먼저, 계단실을 통한 화재확산을 방지하기 위한 계단실 화재확산 방지 장치를 설명하고 이후 계단실을 통한 화재확산을 방지하는 화재확산 방지 방법에 대해 설명하기로 한다.
- [0028] 본 발명의 계단실을 통한 화재확산을 방지하기 위한 계단실 화재확산 방지 장치는, 셔터(10), 셔터수납수단(20), 셔터밀착수단(30, 40), 경사레일(50), 마감채널(60), 센서(70), 제어부를 포함한다.
- [0029] 전체적인 구조는 도 1, 2에 나타나 있듯이, 셔터(10)가 수납함(24) 내부에 있는 권취롤(22)에 감겨있는 구조로 되어, 셔터가 권취롤(22)에 감겨 수납함(24) 속에 수납되어 있다가(도 1), 화재 발생시 권취롤(22)의 작동에 의해 셔터(10)가 경사레일(50)을 따라 펼쳐져 계단실의 상하를 차단하여 화염과 유독가스를 차단하는 구조로 되어 있다
- [0030] 셔터(10)는 도 1에 나타나 있는 것과 같이 평소에는 수납함(24) 내에 권취된 상태로 보관되어 있다가, 화재 발생시 후술할 센서(70)의 감지와 제어부의 명령에 의해 모터(21)가 구동되고, 권취롤의 회전에 의해 밖으로 펼쳐지게 된다.
- [0031] 계단실 내에서 셔터가 펼쳐져 계단실을 상하로 차단하기 위해서는 셔터가 계단참에서 계단참까지 완전히 이어져 펼쳐져야 하므로, 계단의 난간은 셔터가 펼쳐질 공간을 확보할 수 있도록 설치되어야 한다.
- [0032] 셔터(10)는 고온의 화염에 견딜 수 있어야 하므로, 철, 세라믹 울, 압면, 실리카크로스, 유리크로스, 카본섬유, 내열성합성수지, 내열성합성섬유, 고분자 폴리머 중 어느 하나의 소재로 제작될 수 있다.
- [0033] 셔터수납수단(20)은 모터(21), 권취롤(22), 회전축(23), 수납함(24)을 포함한다.
- [0034] 수납함(24)의 내부에는 셔터(10)를 권취할 수 있는 권취롤(22)과 상기 권취롤(22)을 회전시키기 위한 모터(21)를 구비하고 있고, 권취롤(22)은 모터의 구동에 의해 회전축(23)을 중심으로 회전한다.
- [0035] 모터(21)와 권취롤(22)의 구동력 전달은 일반적인 웜기어, 체인, 벨트를 사용하여 구동력을 전달한다.
- [0036] 도 1, 2를 참조하면, 셔터수납수단(20)은 계단참(80)의 아래에 설치되어, 경사레일(50)의 상단과 연결되는데, 셔터수납수단의 세부적인 위치는 계단실 벽체의 두께, 권취롤의 규모 등에 따라 계단 층계의 맨 끝에 설치될 수도 있다.
- [0037] 도면에는 기존 건물에 셔터수납수단(20), 경사레일(50), 마감채널(60) 등을 설치하는 것을 나타내기 위해 건물 벽면의 표면에 설치되는 것으로 도시하였으나, 건물을 신축하는 경우에는 본 발명의 방화 장치를 미리 설계에 반영하여 건물 벽체나 계단참의 내부에 내장되도록 설치할 수도 있을 것이다.
- [0038] 권취롤의 회전에 의해 수납함(24) 밖으로 나온 셔터(10)는 경사레일(50)을 따라 서서히 펼쳐지게 된다. 즉, 경사레일(50)이 셔터가 펼쳐지도록 안내하는 가이드의 역할을 하게 된다.
- [0039] 경사레일(50)은 셔터(10)를 수용하여 아래로 이동하는 통로를 제공하는 것이므로 그 단면을 C자형으로 하고, 권취롤의 회전에 의해 수납함(24) 밖으로 나온 셔터(10)의 끝이 경사레일(50)을 따라 비스듬하게 아래로 이동하게 되고, 경사레일의 끝에 연결되어 있는 마감채널(60)을 향해 이동하게 된다.
- [0040] 경사레일(50)은 단면의 형상이 C자형으로, 상부플랜지(51), 웨브(52), 하부플랜지(53)를 포함한다.
- [0041] 셔터(10)는 상부플랜지(51), 웨브(52), 하부플랜지(53)에 의해 생기는 공간을 가이드 삼아 이동을 계속하고, 결국 경사레일(50)의 끝부분에 연결되어 있는 마감채널(60)의 내부에 닿게 된다.
- [0042] 마감채널(60) 역시 그 단면이 C자형으로 되어 있어, 셔터가 빈 공간속으로 삽입되어 계단실의 위 아래 공간을 차단할 수 있게 된다.
- [0043] 마감채널(60)의 내부에는 리미트스위치(미도시)를 설치하여 셔터(10)의 끝이 마감채널(60)에 닿으면 모터(21)의 작동을 멈추도록 제어할 수 있다.
- [0044] 한편, 셔터(10)가 상부플랜지(51), 웨브(52), 하부플랜지(53)에 의해 생기는 공간으로 이동할 때 또는 그 공간에 설치되어 있을 때, 계단실의 아래에서 위로 화염과 가스가 솟구치게 되어 셔터가 제대로 고정되지 않고, 들쭉거리고, 유독가스가 위로 유입될 수가 있다.
- [0045] 이를 방지하기 위해, 경사레일(50)에 위치하는 셔터를 아랫방향으로 눌러주어 들쭉거리지 않도록 하기 위해 셔터밀착수단(30, 40)을 더 구비한다.

- [0046] 셔터밀착수단은 세가지의 실시예가 있는데 그 첫 번째 실시예로는, 상기 웹(52)에 고정되는 고정브라켓(31), 상기 고정브라켓(31)에 부착되는 토션스프링(32), 상기 토션스프링(32)에 결합되는 롤러(33)를 포함한다.
- [0047] 토션스프링(32)은 고정브라켓(31)에 용접 등에 의해 일체로 부착되는 고정부(321), 상기 고정부(321)와 이어져 회전 복원력을 발생시키는 스프링부(322), 상기 스프링부(322)와 이어져 셔터(10)를 눌러주는 롤러(33)와 결합되는 다리부(323)로 구성된다(도 6).
- [0048] 토션스프링(32)과 롤러(33)가 부착되어 있는 고정브라켓(31)을 수평레일(50)의 웹(52)에 결합한다. 결합시킬 때는 일반적인 나사(34)를 사용하는데, 앵커나 못 등을 사용해도 가능하다.
- [0049] 여기서 고정브라켓(31)을 결합시키는 높이에 따라 토션스프링의 회전 복원력의 크기를 조절하여 롤러의 밀착 압력을 조절할 수 있는데, 셔터를 보다 강한 힘으로 아래로 눌러 유독가스의 유입 차단을 보다 확실히 할 필요가 있을 때에는 고정브라켓(31)을 하부플랜지(53) 쪽에 가깝게 결합시키고, 셔터의 이동을 원활하게 하기 위해 셔터를 약한 힘으로 누를 필요가 있을 때에는 고정브라켓(31)을 상부플랜지(51) 쪽에 가깝게 결합시킨다.
- [0050] 상기 고정브라켓(31)을 상부플랜지(51)에 고정시킬 수도 있으나(이 경우 토션스프링의 결합구조는 도 6, 7, 8과 달라져야 하는 것은 물론이다), 상부플랜지 쪽으로 나사를 설치하기가 어려우므로 웹(52)에 고정하는 것이 시공상 편리하다.
- [0051] 그리고, 셔터밀착수단(30)의 두 번째 실시예로, 상기 웹(52)에 고정홈(36)을 형성하고, 상기 고정홈(36)에 억지끼움 결합되는 고정봉(35), 상기 고정봉(35)에 부착되는 토션스프링(32), 상기 토션스프링(32)에 결합되는 롤러(33)를 포함하는 실시예이다.
- [0052] 이 경우, 토션스프링(32)은 고정봉(35)에 용접 등에 의해 일체로 부착되는 고정부(321), 상기 고정부(321)와 이어져 회전 복원력을 발생시키는 스프링부(322), 상기 스프링부(322)와 이어져 셔터(10)를 눌러주는 롤러(33)와 결합되는 다리부(323)로 구성된다(도 9, 10).
- [0053] 두 번째 실시예는 웹에 미리 고정홈(36)을 형성해 놓기만 하면, 토션스프링(32)과 롤러(33)가 부착되어 있는 고정봉(35)을 웹(52)에 형성되어 있는 고정홈(36)에 억지로 끼우기만 하면 설치가 완료된다.
- [0054] 이때 고정봉이 고정홈으로부터 쉽게 빠지지 않도록 하기 위해 고정봉의 단면적이 고정홈의 내부 단면적보다 약간 크도록 제작하여 억지끼움한다.
- [0055] 그리고, 고정홈(36)에 삽입시킨 고정봉(35) 자체가 회전이 되면 셔터를 제대로 눌러주기 어려워지므로 고정봉과 고정홈의 단면 형상을 다각형으로 형성하여 고정봉의 회전을 방지하고, 더불어 밀착 압력을 조절할 수 있도록 한다.
- [0056] 즉, 도 10에는 그 일례로 고정봉이 육각형인 것을 도시하였는데, 도 10에 도시한 것보다 강한 밀착 압력이 필요할 경우에는 도 10에 도시한 것보다 고정봉을 반시계방향으로 돌린 상태에서 삽입하고(도 11), 약한 밀착 압력이 필요할 경우에는 도 10에 도시한 것보다 고정봉을 시계방향으로 돌린 상태에서 삽입한다(도 12).
- [0057] 그리고 경우에 따라 셔터를 누르는 것이 불필요할 경우에는 롤러(33)가 셔터에 닿지 않도록 삽입하면 된다.
- [0058] 위 실시예에서는 고정봉과 고정홈이 육각형인 것을 설명했는데, 팔각형으로 할 경우에는 밀착 압력을 보다 세밀하게 조절하는 것이 가능하다.
- [0059] 셔터밀착수단의 첫 번째 실시예와 마찬가지로, 두 번째 실시예에서도 고정홈의 높낮이를 달리 하여 밀착 압력을 조절할 수 있음은 물론이다.
- [0060] 세 번째 실시예의 셔터밀착수단(40)은, 밀착판(41), 가이드(46), 피니언(45)을 포함한다.(도 5 참조)
- [0061] 상기 밀착판(41)의 일면에는, 상기 피니언(45)의 회전에 의해 밀착판을 이동할 수 있도록 하는 랙(44)과 상기 가이드(46)의 안내를 통해 밀착판이 안정적으로 이동할 수 있도록 하는 이동판(42)이 각각 일체로 부착된다. 그리고 상기 이동판(42)의 아래 및/또는 위에는 롤러(43)를 부착하여 가이드(46)의 내부에서 이동판(42)이 부드럽게 이동할 수 있도록 한다.
- [0062] 상기 가이드(46)는 위, 아래 두 개의 판이 한 개조로 되어 그 사이에서 이동판(42)이 이동할 수 있도록 한다. 상기 가이드(46)와 상기 이동판(42)은 한 개 이상 필요로 하고, 각각의 설치위치는 당연히 서로 대응되도록 설치하여야 한다. 상기 가이드(46)와 상기 이동판(42)의 형상은 가이드의 기능과 이동 기능을 할 수 있는 범위 내에서 그 형상은 얼마든지 변경 가능할 것이다.

- [0063] 상기 가이드는 상기 웹(52) 또는 상부플랜지(51)에 고정될 수 있다.
- [0064] 상기 웹(52)에는 모터에 의해 구동가능한 피니언(45)이 부착되어, 상기 피니언의 회전에 의해 상기 랙(44)이 이동하게 되고, 그 결과 상기 밀착판(41)이 이동할 수 있게 된다.
- [0065] 따라서 평소에는 밀착판(41)이 하부플랜지(53)와 간격을 두고 위치해 있다가, 화재가 발생하게 되어 셔터(10)가 하부플랜지와 밀착판 사이에 완전히 펼쳐지게 되면, 피니언이 작동하여 밀착판이 하부플랜지를 향해 셔터를 밀착시키게 된다.
- [0066] 마감채널(60)의 내부에는 리미트스위치(미도시)를 설치하여 셔터(10)의 끝이 마감채널(60)에 닿으면 모터(21)의 작동을 멈추도록 제어하는데, 이러한 리미트스위치의 신호에 의해 모터(21)의 작동이 멈춤과 동시에 피니언(45)의 동작이 시작되어 셔터를 하부플랜지에 밀착시킬 수 있게 된다.
- [0067] 이때 하부플랜지(53)의 내면 또는 밀착판(41)의 타면(랙과 이동판이 부착되어 있지 않은 면)에도 리미트스위치를 설치하여 셔터를 완전히 밀착시킨 후에는 피니언(45)의 동작을 멈추도록 할 수 있다.
- [0068] 그리고 밀착판(41)의 이탈을 방지하고 경사레일(50) 내부로 이물질이 유입되는 것을 방지하기 위해, 볼트 내지 다른 고정수단을 사용하여 상부플랜지(51)에 덮개를 부착할 수도 있다. 덮개를 부착하는 경우에는 덮개가 하부플랜지(53)까지 덮지는 않도록 하여 셔터(10)의 이동에 지장이 없도록 한다.
- [0069] 본 발명에는, 화재로 인한 유독가스나 연기의 확산, 불길을 감지하기 위한 센서(70)가 구비되는데, 상기 센서(70)는 열감지센서와 연기감지센서인데, 열감지센서와 연기감지센서를 함께 구비할 수도 있고, 둘 중 하나만 구비할 수도 있다.
- [0070] 열감지센서의 반응온도는 센서가 설치되는 위치에 따라 화재를 민감하게 감지할 수 있도록 적절히 설정할 수 있다.
- [0071] 도 1, 2에는 센서(70)가 수납함(24)에 위치하는 것으로 도시하였으나, 센서의 위치는 여기에 한정되지 않고, 건물 내에서 불길이나 연기를 감지하기 좋은 위치에 배치한다.
- [0072] 위에서 설명한 방화 구조를 작동하기 위해 제어부가 구비되는데, 화재가 발생했을 때 열이나 연기를 상기 센서가 감지하면, 제어부에서 감지신호를 받아 모터(21)의 작동을 제어한다.
- [0073] 즉, 센서에 의해 화재가 감지되면 제어부의 신호에 의해 모터(21)가 작동하게 되고, 모터의 작동에 의해 권취롤(22)이 회전하게 되어 셔터(10)가 펼쳐져 수납함(24)과 연결된 경사레일(50)을 따라 펼쳐지게 되고, 결국에는 마감채널(60)까지 닿게 된다.
- [0074] 상기 마감채널(60)에는 리미트스위치가 설치되어 있어 리미트스위치의 신호에 의해 상기 제어부가, 셔터(10)가 완전히 펼쳐진 후에는 모터(21)의 구동을 멈추도록 제어한다.
- [0075] 화재가 진압되어 정상시로 돌아오게 되면, 권취롤이 반대방향으로 회전하여 셔터(10)가 다시 감겨 수납함 내부에 보관된다.
- [0076] 위에서는 제어부와 센서에 의해 화재 발생시 자동으로 셔터가 개폐되는 것을 설명하였으나, 경우에 따라 수동으로 셔터를 개폐할 수 있는 인터페이스를 건물 관리실에 구비하여 필요할 때에는 제어부의 자동제어를 멈추고, 관리실에서 관리인의 조작에 의해 셔터를 개폐할 수 있도록 하는 것도 가능하며, 무정전 전원장치나 배터리를 별도로 구비하여 불시의 정전이나 화재로 인해 전기가 차단되더라도 셔터를 내릴 수 있도록 할 수 있다.
- [0077] 그리고 경사레일(50) 및/또는 셔터(10)에 스프링클러 장치를 구비할 경우에는 화재의 확산 방지 효과에 더하여 소화 효과까지 기대할 수 있게 되어, 화재의 확산 방지 효과가 더욱더 상승하게 된다.
- [0078] 이하에서는 위에서 설명한 ‘계단실 화재확산 방지 장치’를 이용한 화재확산 방지 방법에 대해 설명한다.
- [0079] 화재가 발생하게 되면, 열감지센서 및/또는 연기감지센서로 된 센서(70)에 의해 화재발생을 감지하게 된다. 화재발생을 감지한 센서(70)가 제어부에 감지신호를 보내게 되고, 상기 센서(70)의 감지신호에 따라 제어부가 모터(21)를 구동시키게 된다.
- [0080] 상기 모터(21)의 구동에 따라 수납함(24) 내부의 권취롤(22)을 회전시켜 경사레일(50)을 따라 셔터(10)가 펼쳐지게 되고, 셔터는 경사레일(50)의 안내를 받아 결국 ㄷ자형 마감채널(60)까지 펼쳐져 마감채널의 내부에 설치되어 있는 리미트스위치와 닿게 되어 모터의 작동이 멈추게 된다.

[0081] 셔터밀착수단(30)을 설치한 경우에는, 권취롤의 회전에 의해 셔터가 경사레일(50)을 지나갈 때, 한 개 이상 설치된 상기 셔터밀착수단(30)이 상기 셔터(10)를 아래쪽으로 누르면서 펼쳐지게 되고, 셔터밀착수단(40)을 설치한 경우에는, 셔터가 마감채널까지 완전히 펼쳐진 후 상기 피니언(45)의 작동에 의해 밀착판이 셔터를 아래쪽으로 밀착시키게 된다.

[0082] 셔터(10)가 완전히 펼쳐지게 되면, 셔터에 의해 계단실의 상하가 차단되어 화염과 연기, 유독가스의 확산을 방지하게 된다.

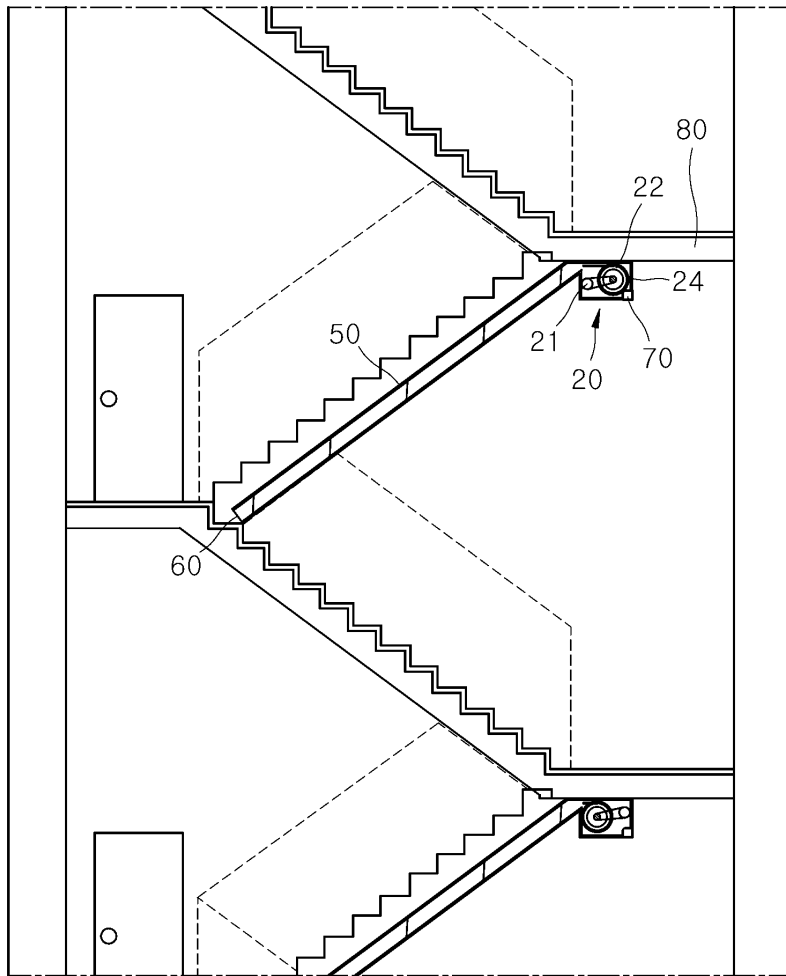
[0083] 본 발명은 도면에 도시된 실시예를 참고로 설명되었으나 이는 예시적인 것에 불과하며, 본 기술 분야의 통상의 지식을 가진 자라면 이로부터 다양한 변형 및 균등한 다른 실시예가 가능하다는 점을 이해할 것이다. 따라서 본 발명의 진정한 기술적 보호 범위는 첨부된 특허청구범위의 기술적 사상에 의하여 정해져야 할 것이다.

부호의 설명

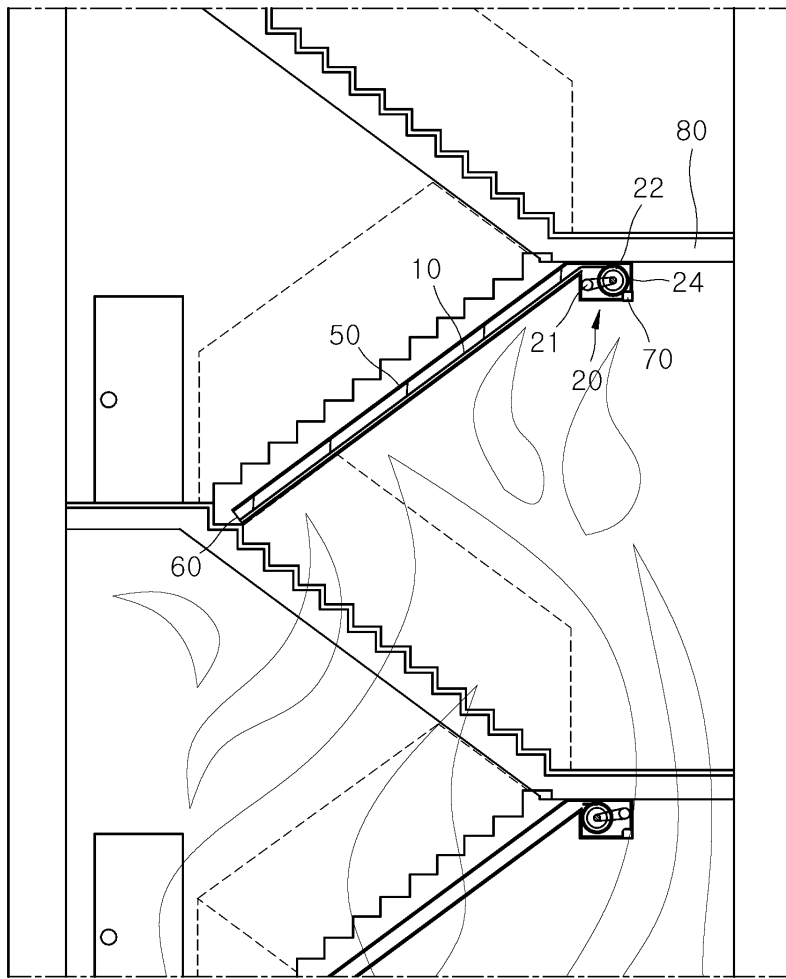
- [0084]
- 10. 셔터
 - 20. 셔터수납수단
 - 21. 모터
 - 22. 권취롤
 - 23. 회전축
 - 24. 수납함
 - 30. 셔터밀착수단
 - 31. 고정브라켓
 - 32. 토션스프링
 - 321. 고정부
 - 322. 스프링부
 - 323. 다리부
 - 33. 롤러
 - 34. 나사
 - 35. 고정봉
 - 36. 고정홈
 - 40. 셔터밀착수단
 - 41. 밀착판
 - 42. 이동판
 - 43. 롤러
 - 44. 랙
 - 45. 피니언
 - 46. 가이드
 - 50. 경사레일
 - 51. 상부플랜지
 - 52. 웹
 - 53. 하부플랜지
 - 60. 마감채널
 - 70. 센서
 - 80. 계단참

도면

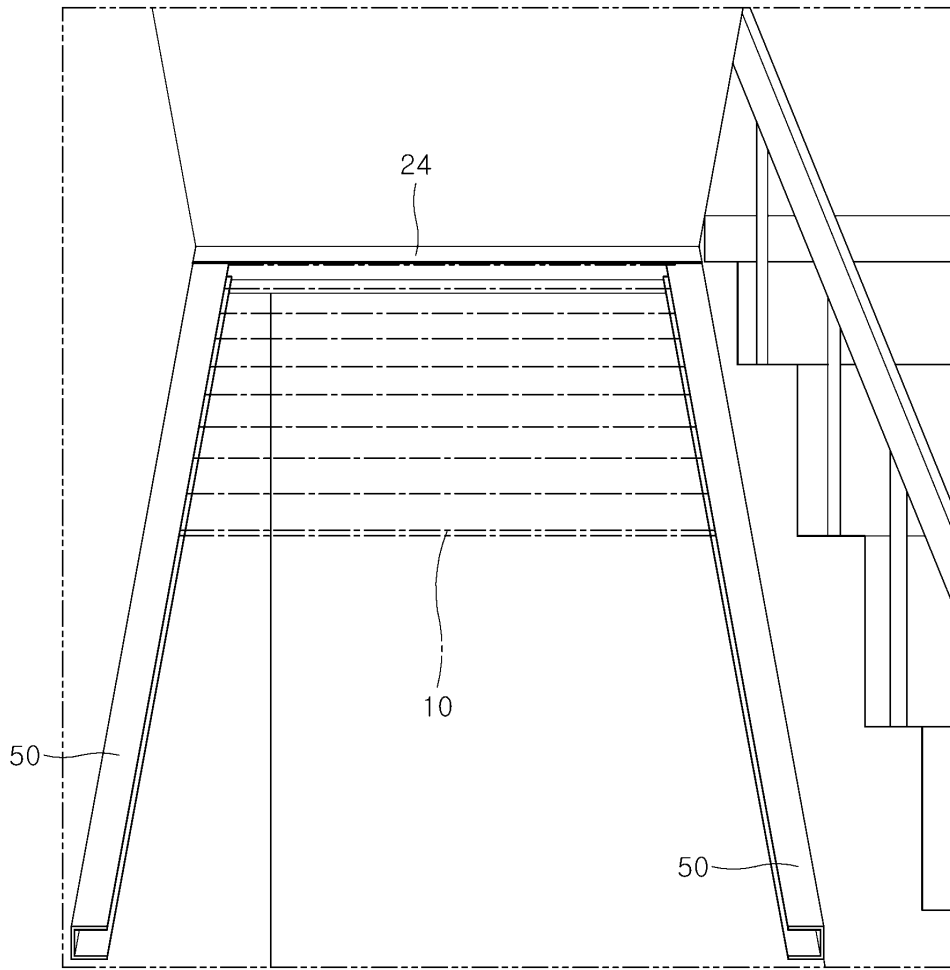
도면1



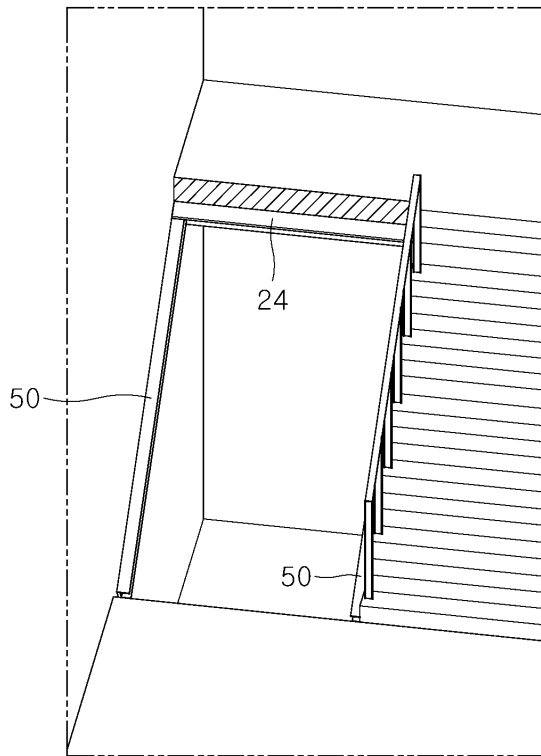
도면2



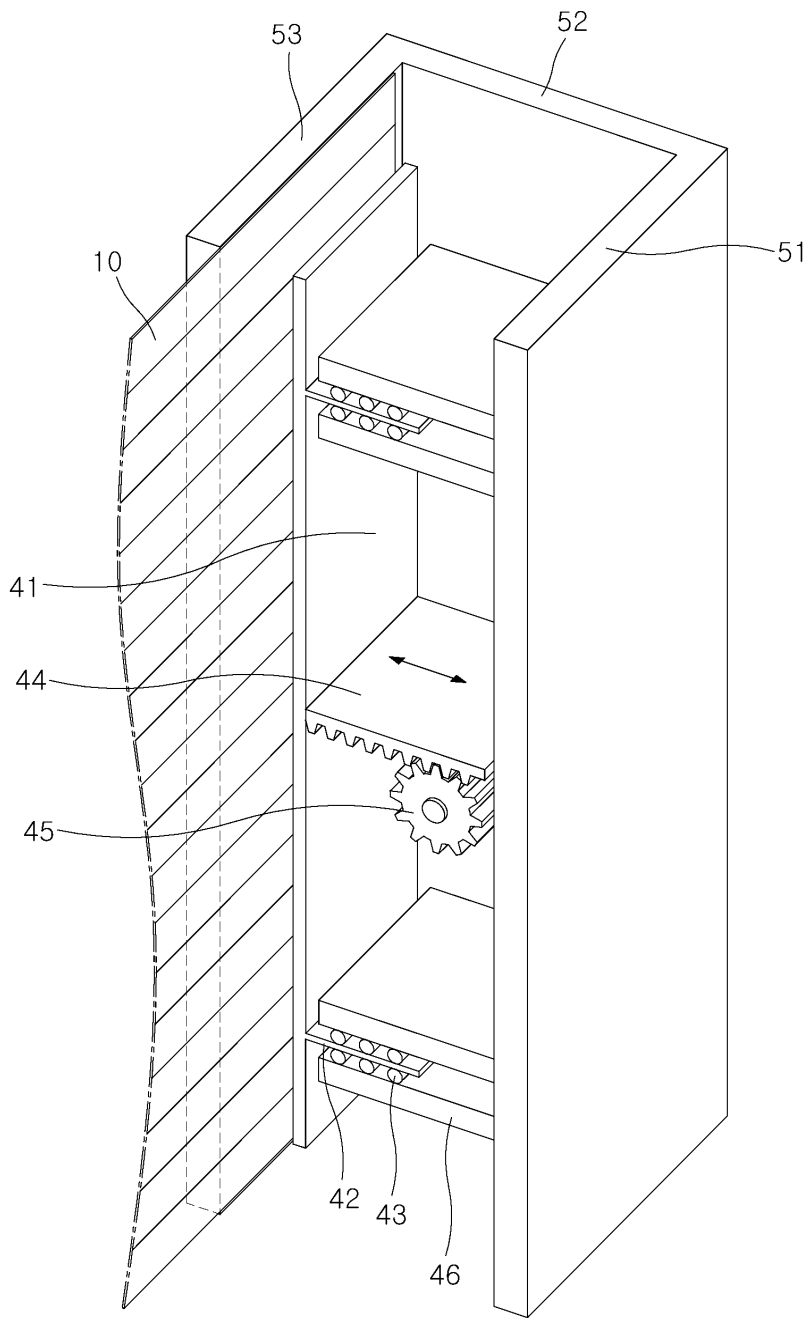
도면3



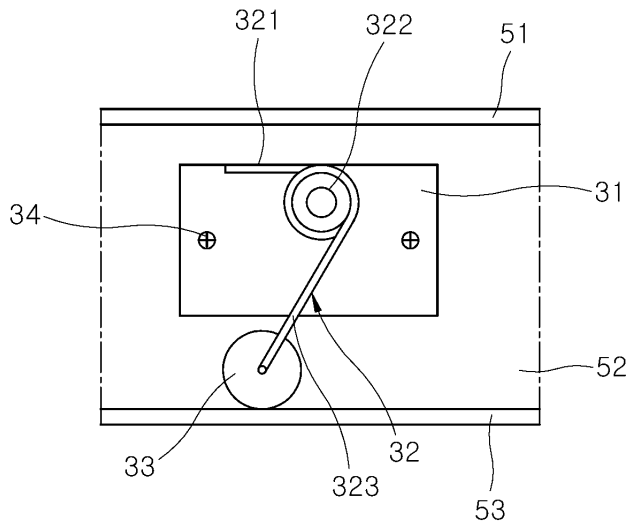
도면4



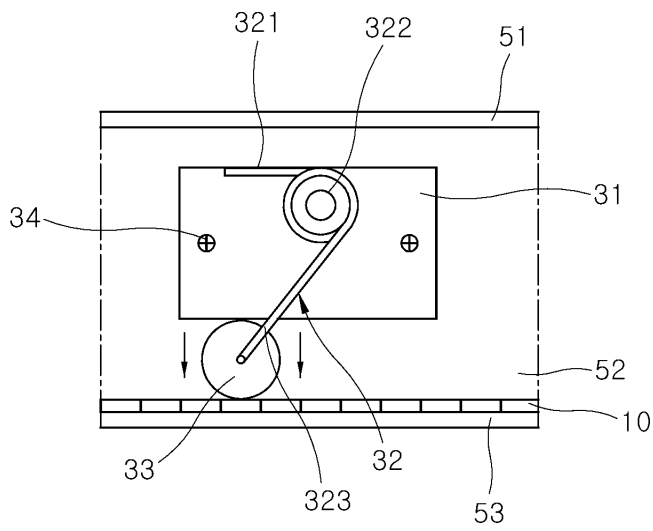
도면5



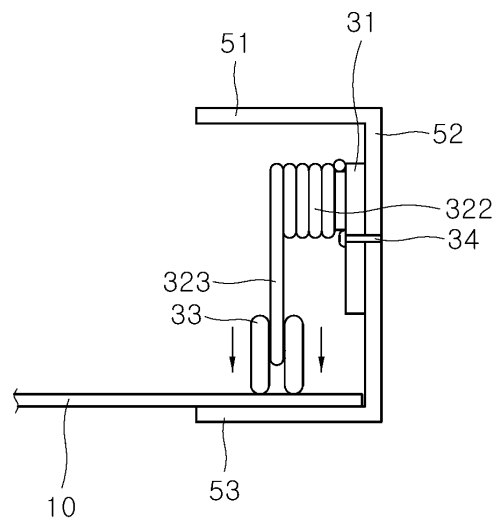
도면6



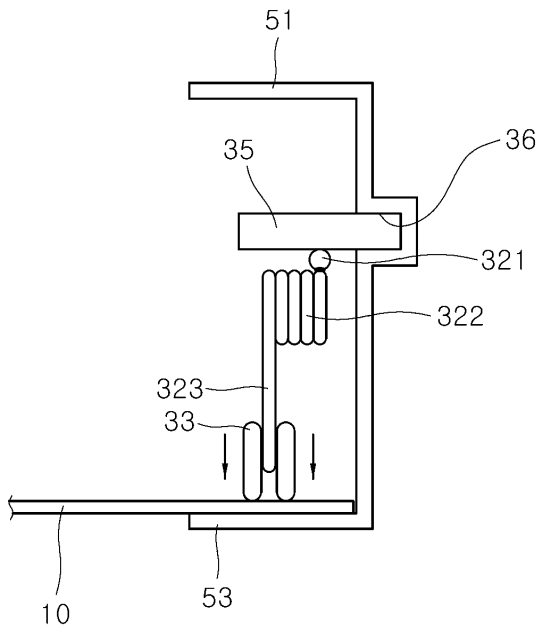
도면7



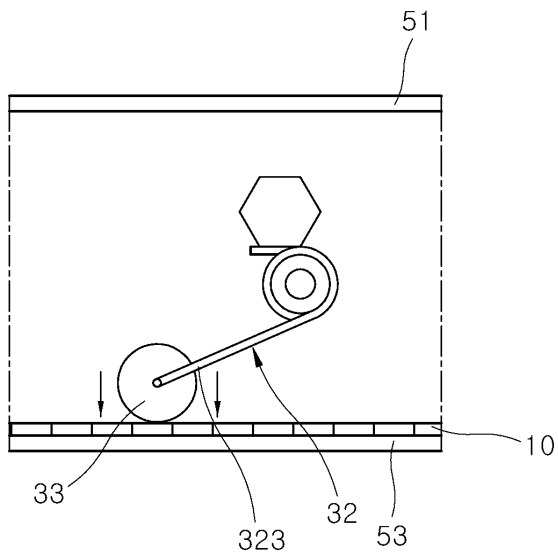
도면8



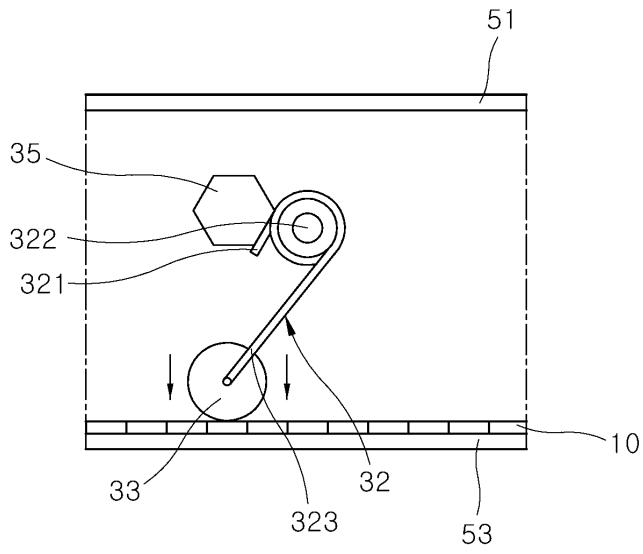
도면9



도면10



도면11



도면12

