



(19) 대한민국특허청(KR)  
(12) 등록특허공보(B1)

(45) 공고일자 2019년09월10일  
(11) 등록번호 10-2019824  
(24) 등록일자 2019년09월03일

- (51) 국제특허분류(Int. Cl.)  
G01H 17/00 (2006.01) E04F 15/20 (2006.01)  
G06Q 50/08 (2012.01)
- (52) CPC특허분류  
G01H 17/00 (2013.01)  
E04F 15/20 (2013.01)
- (21) 출원번호 10-2018-0099099
- (22) 출원일자 2018년08월24일  
심사청구일자 2018년08월24일
- (56) 선행기술조사문헌  
KR1020080026323 A\*  
KR1020160093333 A\*  
KR1020170079640 A\*  
KR1020170123785 A\*  
\*는 심사관에 의하여 인용된 문헌

- (73) 특허권자  
김재하  
대구 중구 삼덕동3가 104-1
- (72) 발명자  
김재하  
대구 중구 삼덕동3가 104-1
- (74) 대리인  
두호특허법인

전체 청구항 수 : 총 5 항

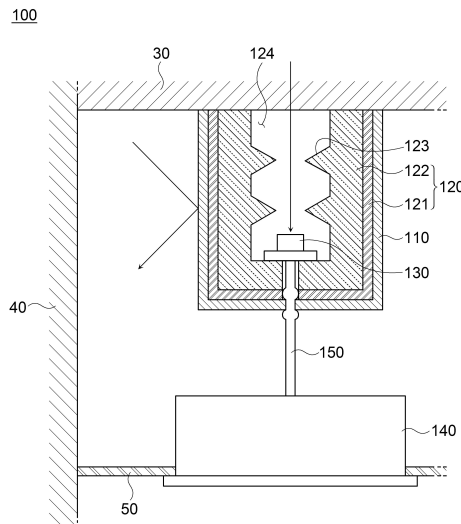
심사관 : 오균규

(54) 발명의 명칭 **층간 소음 측정장치, 이를 이용한 층간 소음 관리 시스템 및 방법**

(57) 요약

층간 소음 측정장치, 이를 이용한 층간 소음 관리 시스템 및 방법이 개시된다. 본 발명의 일 실시예에 따른 층간 소음 측정장치, 이를 이용한 층간 소음 관리 시스템 및 방법은 천장과 벽체에 의해 형성되는 복수의 실내공간이 다층 구조로 이루어지는 건축물에 설치되는 층간 소음 측정 장치로서, 아래층의 천장에 고정되고, 내부 공간을 가지는 케이스;와 상기 케이스의 내면에 마련되어 상기 케이스의 외부에서 상기 케이스의 내부로 향하는 소음을 차단하는 소음 차단부;와 상기 소음 차단부의 내부에 상기 천장으로부터 하부로 뚫려있는 홈의 형태로 형성되고, 상기 아래층의 윗층에서 상기 아래층으로 향하는 층간 소음이 진행하도록 마련되는 층간 소음 측정 통로; 및 상기 층간 소음 측정 통로의 하부에 마련되어 상기 층간 소음을 측정하는 층간 소음 측정부를 포함한다.

대표도 - 도1



(52) CPC특허분류

*G06Q 50/08* (2013.01)

*G08B 5/22* (2013.01)

---

## 명세서

### 청구범위

#### 청구항 1

삭제

#### 청구항 2

삭제

#### 청구항 3

삭제

#### 청구항 4

삭제

#### 청구항 5

삭제

#### 청구항 6

삭제

#### 청구항 7

삭제

#### 청구항 8

삭제

#### 청구항 9

삭제

#### 청구항 10

삭제

#### 청구항 11

복수의 층을 가지는 건축물에서 층과 층 사이에 마련되어 윗층에서 아래층으로 향하는 층간 소음을 측정하는 층간 소음 측정장치;

네트워크를 통하여 상기 층간 소음 측정장치로부터 층간 소음 데이터를 수집하여 분석 및 저장하고, 상기 층간 소음 데이터와 각 세대간 층간 소음 합의 승인 정보를 바탕으로 상기 층간 소음 데이터가 설정된 기준치를 초과하는 경우 각 세대에 통보하는 외부 서버; 및

발생할 수 있는 층간 소음에 대한 정보를 공유하고 합의하여 상기 각 세대간 층간 소음 합의 승인 정보를 외부 서버로 전송하는 사용자 단말기를 포함하며,

상기 사용자 단말기는,

상기 층간 소음에 대한 정보를 제공하고 합의를 요청하는 제1 사용자 단말기; 및

상기 제1 사용자 단말기로부터 제공된 층간 소음에 대한 정보를 기반으로 합의를 승인하는 제2 사용자 단말기를

포함하는, 층간 소음 관리 시스템.

**청구항 12**

삭제

**청구항 13**

청구항 11에 있어서,

상기 외부 서버는,

상기 층간 소음 측정장치에서 측정된 상기 층간 소음 데이터를 상기 네트워크를 통하여 수신하고, 상기 사용자 단말기로부터 상기 각 세대간 층간 소음 합의 승인 정보를 수신하는 제2 통신 모듈;

상기 수신된 층간 소음 데이터 및 상기 각 세대간 층간 소음 합의 승인 정보를 저장하는 저장 모듈;

상기 저장 모듈에 저장된 상기 층간 소음 데이터 및 상기 각 세대간 층간 소음 합의 승인 정보를 기반으로 층간 소음의 발생 여부를 분석하는 층간 소음 분석 모듈; 및

상기 층간 소음 분석 모듈로부터 층간 소음이 발생한 것으로 판단하면, 층간 소음이 발생한 각 세대의 사용자 단말기로 층간 소음 발생을 알리는 알림 모듈을 포함하는, 층간 소음 관리 시스템.

**청구항 14**

청구항 13에 있어서,

상기 각 세대간 층간 소음 합의 승인 정보는, 윗층 세대 정보, 아래층 세대 정보, 층간 소음 발생 일시, 층간 소음 정도 또는 층간 소음 발생 사유를 포함하며,

상기 층간 소음 분석 모듈은, 상기 층간 소음 데이터를 분석하여 설정된 기준치를 기초로 층간 소음의 발생 여부를 판단하되,

상기 층간 소음 발생 일시에는 층간 소음의 발생 여부를 판단하지 않는, 층간 소음 관리 시스템.

**청구항 15**

외부 서버가 네트워크를 통하여 층간 소음 측정장치에서 전송한 층간 소음 데이터를 수신하고, 층간 소음 데이터를 데이터베이스에 저장하는 단계;

상기 외부 서버가 상기 층간 소음 데이터를 분석하여 설정된 기준치를 기초로 층간 소음의 발생 여부를 판단하는 단계;

상기 외부 서버가 상기 층간 소음 데이터로부터 층간 소음이 발생한 해당 세대정보를 확인하는 단계;

상기 외부 서버가 상기 층간 소음이 발생한 해당 세대정보와 일치하는 층간 소음 합의 승인 정보를 확인하는 단계; 및

상기 외부 서버가 상기 층간 소음 데이터 및 상기 층간 소음 합의 승인 정보를 기반으로 층간 소음 발생의 알림 여부를 결정하는 단계를 포함하며,

상기 층간 소음 발생의 알림 여부를 결정하는 단계는,

상기 외부 서버가 사용자 단말기로부터 발생할 수 있는 층간 소음에 대한 정보를 공유하고 합의하여 상기 각 세대간 층간 소음 합의 승인 정보를 수신하는 단계를 포함하며,

상기 사용자 단말기는,

상기 층간 소음에 대한 정보를 제공하고 합의를 요청하는 제1 사용자 단말기; 및

상기 제1 사용자 단말기로부터 제공된 층간 소음에 대한 정보를 기반으로 합의를 승인하는 제2 사용자 단말기를 포함하는 층간 소음 관리 방법.

**청구항 16**

청구항 15에 있어서,

상기 층간 소음 관리 방법은,

상기 층간 소음 데이터 및 상기 층간 소음 합의 승인 정보가 일치하지 않으면, 층간 소음이 발생한 해당 세대에 층간 소음 발생을 알리는 단계를 더 포함하는 층간 소음 관리 방법.

**발명의 설명**

**기술 분야**

[0001] 본 발명의 실시예들은 층간 소음 측정 기술과 관련된다.

**배경 기술**

[0002] 일반적으로, 아파트나 연립주택과 같은 건축물은 층간 천장에 의한 다층구조로 이루어져서 공동생활이 이루어지도록 하고 있으나, 이러한 건축물의 층간 구조는 윗층에서 발생하는 소음과 진동이 아래층으로 그대로 전달되어 주거생활이나 업무에 지장을 초래하는 경우가 빈번하다.

[0003] 이에 최근에는 건축물의 층간 소음 및 진동을 저감 내지 차단하기 위한 각종 층간 구조에 대한 개발 및 연구가 활발히 진행되고 있는데, 개발된 층간 구조는 대부분 층간 구조에 흡차음이나 방진소재 등을 적층하고, 공기층을 적절히 형성하거나, 고무층과 섬유층, 흡음판 등을 여러 층으로 적층하는 구조로 구성되어 있다.

[0004] 그러나, 이러한 층간 소음을 완화시키는 완충재만으로는 층간 소음을 효과적으로 차단하는데 한계가 있으며, 오히려 이러한 완충재로 인해 다층구조의 건물에 거주하는 윗층 거주자와 아래층 거주자가 체감하는 실제 층간 소음의 세기에 큰 차이가 발생하여 층간 소음으로 인한 이웃간의 분쟁을 심각하게 야기하는 문제점이 있다.

[0005] 또한, 층간 소음으로 인한 민원이 제기되는 경우 객관적으로 판단할 수 있는 계량화된 자료가 없기 때문에 윗층 거주자에게 적절한 조치를 취하기 어려운 문제점이 있다.

[0006] 따라서, 층간 소음을 정확히 측정하고, 객관적으로 판단하여 층간 소음에 따른 층간 이웃 간의 분쟁을 미연에 방지하고 효율적으로 해결할 수 있는 기술이 필요한 실정이다.

**선행기술문헌**

**특허문헌**

[0007] (특허문헌 0001) 대한민국 공개특허공보 제10-2009-0081560호(2009.07.29.)

**발명의 내용**

**해결하려는 과제**

[0008] 본 발명의 실시예들은 천장에서 발생하는 층간 소음을 효과적으로 측정하기 위한 수단을 제공하기 위한 것이다.

[0009] 또한 본 발명의 실시예들은 각 세대간의 층간 소음에 대한 사전 합의를 유도하고, 정확히 측정된 층간 소음을 이용하여 층간 소음 발생 여부를 객관적으로 판단하며, 각 세대 간의 분쟁을 미연에 방지하고 효율적으로 해결

하기 위한 것이다.

**과제의 해결 수단**

- [0010] 본 발명의 예시적인 실시예에 따르면, 천장과 벽체에 의해 형성되는 복수의 실내공간이 다층 구조로 이루어지는 건축물에 설치되는 층간 소음 측정 장치로서, 아래층의 천장에 고정되고, 내부 공간을 가지는 케이스;와 상기 케이스의 내면에 마련되어 상기 케이스의 외부에서 상기 케이스의 내부로 향하는 소음을 차단하는 소음 차단부;와 상기 소음 차단부의 내부에 상기 천장으로부터 하부로 뚫려있는 홈의 형태로 형성되고, 상기 아래층의 윗층에서 상기 아래층으로 향하는 층간 소음이 진행하도록 마련되는 층간 소음 측정 통로; 및 상기 층간 소음 측정 통로의 하부에 마련되어 상기 층간 소음을 측정하는 층간 소음 측정부를 포함하는 층간 소음 측정장치가 제공된다.
- [0011] 상기 층간 소음 측정장치는, 상기 천장의 하부에 상기 천장과 이격되어 마련되는 천장마감재에 설치되고, 상기 층간 소음 측정부를 통해 측정된 층간 소음 데이터를 외부 서버로 전송하는 제1 통신 모듈; 및 상기 층간 소음 측정부와 일단이 연결되고, 타단은 상기 케이스 및 상기 소음 차단부를 관통하여 상기 제1 통신 모듈과 연결되는 케이블을 더 포함할 수 있다.
- [0012] 상기 제1 통신 모듈은, 상기 천장마감재 중 적어도 일부를 타공한 타공홀에 설치될 수 있다.
- [0013] 상기 층간 소음 측정부는, 상기 층간 소음 측정 통로의 바닥면에 마련되어 상기 천장을 마주보도록 배치될 수 있다.
- [0014] 상기 케이스는, 상단이 개방되며 상기 천장에 밀착되어 고정되고, 하단은 상기 천장마감재와 이격되어 마련될 수 있다.
- [0015] 상기 소음 차단부는, 상기 케이스의 내면을 따라 상기 케이스의 내면을 감싸며 마련되는 차음재; 및 상기 차음재의 내면을 따라 차음재의 내면을 감싸며 마련되는 흡음재를 포함할 수 있다.
- [0016] 상기 흡음재는, 상기 천장을 기준으로 경사지게 입사되는 층간 소음을 흡수하도록 상기 층간 소음 측정 통로를 향하여 돌출되는 돌출부가 마련될 수 있다.
- [0017] 상기 돌출부는, 상기 흡음재의 내부 둘레를 따라 경사지게 형성되고, 상기 흡음재의 내부 높이를 따라 이격되어 다단으로 형성될 수 있다.
- [0018] 상기 흡음재는, 상기 흡음재의 내측벽이 상기 천장으로부터 하부로 좁아지고 넓어지는 구간이 반복되어 상기 흡음재의 내측벽이 요철 형상으로 형성될 수 있다.
- [0019] 상기 흡음재는, 상기 흡음재의 내측벽에 형성된 요철 형상이 마주보는 면에서 서로 어긋나게 마련될 수 있다.
- [0020] 본 발명의 다른 예시적인 실시예에 따르면, 복수의 층을 가지는 건축물에서 층과 층 사이에 마련되어 윗층에서 아래층으로 향하는 층간 소음을 측정하는 층간 소음 측정장치; 및 네트워크를 통하여 상기 층간 소음 측정장치로부터 층간 소음 데이터를 수집하여 분석 및 저장하고, 상기 층간 소음 데이터와 각 세대간 층간 소음 합의 승인 정보를 바탕으로 상기 층간 소음 데이터가 설정된 기준치를 초과하는 경우 각 세대에 통보하는 외부 서버를 포함하는 층간 소음 관리 시스템이 제공된다.
- [0021] 상기 층간 소음 관리 시스템은, 발생할 수 있는 층간 소음에 대한 정보를 공유하고 합의하여 상기 각 세대간 층간 소음 합의 승인 정보를 외부 서버로 전송하는 사용자 단말기를 더 포함하며, 상기 사용자 단말기는, 상기 층간 소음에 대한 정보를 제공하고 합의를 요청하는 제1 사용자 단말기; 및 상기 제1 사용자 단말기로부터 제공된 층간 소음에 대한 정보를 기반으로 합의를 승인하는 제2 사용자 단말기를 포함할 수 있다.
- [0022] 상기 외부 서버는, 상기 층간 소음 측정장치에서 측정된 상기 층간 소음 데이터를 상기 네트워크를 통하여 수신하고, 상기 사용자 단말기로부터 상기 각 세대간 층간 소음 합의 승인 정보를 수신하는 제2 통신 모듈;과 상기 수신된 층간 소음 데이터 및 상기 각 세대간 층간 소음 합의 승인 정보를 저장하는 저장 모듈;과 상기 저장 모듈에 저장된 상기 층간 소음 데이터 및 상기 각 세대간 층간 소음 합의 승인 정보를 기반으로 층간 소음의 발생 여부를 분석하는 층간 소음 분석 모듈; 및 상기 층간 소음 분석 모듈로부터 층간 소음이 발생한 것으로 판단하면, 층간 소음이 발생된 각 세대의 사용자 단말기로 층간 소음 발생을 알리는 알림 모듈을 포함할 수 있다.
- [0023] 상기 각 세대간 층간 소음 합의 승인 정보는, 윗층 세대 정보, 아래층 세대 정보, 층간 소음 발생 일시, 층간

소음 정도 또는 층간 소음 발생 사유를 포함하며, 상기 층간 소음 분석 모듈은, 상기 층간 소음 데이터를 분석하여 설정된 기준치를 기초로 층간 소음의 발생 여부를 판단하되, 상기 층간 소음 발생 일시에는 층간 소음의 발생 여부를 판단하지 않을 수 있다.

[0024] 본 발명의 또 다른 예시적인 실시예에 따르면, 외부 서버가 네트워크를 통하여 층간 소음 측정장치에서 전송한 층간 소음 데이터를 수신하고, 층간 소음 데이터를 데이터베이스에 저장하는 단계;와 상기 외부 서버가 상기 층간 소음 데이터를 분석하여 설정된 기준치를 기초로 층간 소음의 발생 여부를 판단하는 단계;와 상기 외부 서버가 상기 층간 소음 데이터로부터 층간 소음이 발생한 해당 세대정보를 확인하는 단계;와 상기 외부 서버가 상기 층간 소음이 발생한 해당 세대정보와 일치하는 층간 소음 합의 승인 정보를 확인하는 단계; 및 상기 외부 서버가 상기 층간 소음 데이터 및 상기 층간 소음 합의 승인 정보를 기반으로 층간 소음 발생의 알림 여부를 결정하는 단계를 포함하는 층간 소음 관리 방법이 제공된다.

[0025] 상기 층간 소음 관리 방법은, 상기 층간 소음 데이터 및 상기 층간 소음 합의 승인 정보가 일치하지 않으면, 층간 소음이 발생한 해당 세대에 층간 소음 발생을 알리는 단계를 더 포함할 수 있다.

**발명의 효과**

[0026] 본 발명의 실시예들에 따르면, 천장에서 발생하는 층간 소음만을 직접적으로 측정하도록 천장에서 발생하는 층간 소음 이외의 소음을 차단하거나 흡수함으로써, 천장에서 발생하는 층간 소음만을 정확하게 측정할 수 있다.

[0027] 또한, 본 발명의 실시예들에 따르면, 각 세대간의 층간 소음에 대한 사전 합의를 유도하고, 정확히 측정된 층간 소음을 이용하여 층간 소음 발생 여부를 객관적으로 판단함으로써, 각 세대 간의 분쟁을 미연에 방지하고 효율적으로 해결할 수 있다.

**도면의 간단한 설명**

- [0028] 도 1은 본 발명의 일 실시예에 따른 층간 소음 측정장치의 정면도
- 도 2는 본 발명의 일 실시예에 따른 층간 소음 측정장치의 소음차단부의 변형 예를 도시한 정면도
- 도 3은 본 발명의 일 실시예에 따른 층간 소음 측정장치를 이용한 층간 소음 관리 시스템의 구성도
- 도 4는 본 발명의 일 실시예에 따른 층간 소음 측정장치를 이용한 층간 소음 관리 시스템의 외부 서버의 구성도
- 도 5는 본 발명의 일 실시예에 따라 층간 소음 관리 시스템을 제공하기 위한 어플리케이션이 설치된 사용자 단말기의 도면
- 도 6은 본 발명의 일 실시예에 따른 층간 소음 관리 방법을 설명하기 위한 흐름도
- 도 7은 본 발명의 일 실시예에 따라 각 세대간 층간 소음 합의 승인 정보를 기반으로 층간 소음의 발생 여부를 판단하는 경우를 설명하기 위한 도면
- 도 8는 예시적인 실시예들에서 사용되기에 적합한 컴퓨팅 장치를 포함하는 컴퓨팅 환경을 예시하여 설명하기 위한 블록도

**발명을 실시하기 위한 구체적인 내용**

[0029] 이하, 도면을 참조하여 본 발명의 구체적인 실시형태를 설명하기로 한다. 이하의 상세한 설명은 본 명세서에서 기술된 방법, 장치 및/또는 시스템에 대한 포괄적인 이해를 돕기 위해 제공된다. 그러나 이는 예시에 불과하며 본 발명은 이에 제한되지 않는다.

[0030] 본 발명의 실시예들을 설명함에 있어서, 본 발명과 관련된 공지기술에 대한 구체적인 설명이 본 발명의 요지를 불필요하게 흐릴 수 있다고 판단되는 경우에는 그 상세한 설명을 생략하기로 한다. 그리고, 후술되는 용어들은 본 발명에서의 기능을 고려하여 정의된 용어들로서 이는 사용자, 운용자의 의도 또는 관례 등에 따라 달라질 수 있다. 그러므로 그 정의는 본 명세서 전반에 걸친 내용을 토대로 내려져야 할 것이다. 상세한 설명에서 사용되는 용어는 단지 본 발명의 실시예들을 기술하기 위한 것이며, 결코 제한적이어서는 안 된다. 명확하게 달리 사용되지 않는 한, 단수 형태의 표현은 복수 형태의 의미를 포함한다. 본 설명에서, "포함" 또는 "구비"와 같은

표현은 어떤 특성들, 숫자들, 단계들, 동작들, 요소들, 이들의 일부 또는 조합을 가리키기 위한 것이며, 기술된 것 이외에 하나 또는 그 이상의 다른 특성, 숫자, 단계, 동작, 요소, 이들의 일부 또는 조합의 존재 또는 가능성을 배제하도록 해석되어서는 안 된다.

- [0031] 도 1은 본 발명의 일 실시예에 따른 층간 소음 측정장치(100)의 정면도이다.
- [0032] 도 1에 도시된 바와 같이, 본 발명의 일 실시예에 따른 층간 소음 측정장치(100)는 케이스(110), 소음 차단부(120), 층간 소음 측정부(130), 제1 통신 모듈(140) 및 케이블(150)을 포함할 수 있다. 층간 소음 측정장치(100)는 복수의 층을 가지는 건축물에서 층과 층 사이에 마련되어 윗층에서 아래층으로 향하는 층간 소음을 측정할 수 있다.
- [0033] 케이스(110)는 층간 소음 측정장치(100)의 외관을 이루는 부분으로, 아래층의 천장(30)에 고정될 수 있다. 구체적으로, 케이스(110)는 천장(30)과 벽체(40)에 의해 형성되는 복수의 실내공간이 다층 구조로 이루어지는 건축물의 천장(30)에 고정되고, 천장마감재(50)에 의해 은폐되게 설치될 수 있다. 천장마감재(50)는 천장(30)의 하부에 천장(30)과 이격되어 마련될 수 있다. 여기서, 천장마감재(50)의 하부가 아래층의 공간이 될 수 있다. 또한, 케이스(110)는 육면체나 원통 등 다양한 형태를 가질 수 있다.
- [0034] 케이스(110)의 상단은 개방되어 마련될 수 있다. 케이스(110)의 상단은 천장(30)에 밀착되어 고정될 수 있다. 또한, 케이스(110)의 하단은 천장 마감재(50)와 이격되어 마련될 수 있다.
- [0035] 소음 차단부(120)는 케이스(110)의 내면에 마련되어 케이스(110) 외부의 소음을 차단할 수 있다. 예시적인 실시예에서, 소음 차단부(120)는 차음재(121) 및 흡음재(122)를 포함할 수 있다.
- [0036] 차음재(121)는 케이스(110)의 내면에 마련될 수 있다. 차음재(121)는 케이스(110)의 내면을 따라 케이스(110)의 내면을 감싸며 마련될 수 있다.
- [0037] 차음재(121)는 밀도가 높은 고무, 납 등으로 형성될 수 있다. 차음재(121)는 케이스(110) 외부로부터 유입되는 소음을 차단하거나 반사시킬 수 있으며, 이에 따라 층간 소음 측정부(130)가 케이스(110) 외부의 소음을 측정하는 것을 방지할 수 있다. 즉, 차음재(121)는 케이스(110)의 외부에서 케이스(110)의 내부로 향하는 소음을 차단하거나 반사시킴으로써, 케이스(110)의 내부에 마련된 층간 소음 측정부(130)가 정확한 층간 소음(윗층에서 아래층으로 향하는 소음)을 측정하도록 할 수 있다.
- [0038] 흡음재(122)는 차음재(121)의 내측에 마련될 수 있다. 흡음재(122)는 차음재(121)의 내면을 따라 차음재(121)의 내면을 감싸며 마련될 수 있다. 또한, 흡음재(122)의 내부에는 천장에서 발생된 층간 소음만을 측정하도록 천장(30)으로부터 하부로 뚫려있는 'U'자 형의 홈으로 형성된 층간 소음 측정 통로(124)가 형성될 수 있다. 즉, 층간 소음 측정 통로(124)는 케이스(110)에서 흡음재(122)의 내측에 마련되고, 상부가 개방되어 있으며 케이스(110)의 길이 방향을 따라 마련되어 천장(30)에서 발생하는 소음이 층간 소음 측정 통로(124)의 내부로 진행하게 된다.
- [0039] 흡음재(122)는 다공성 구조의 재질(예를 들어, 스펀지 등)로 형성될 수 있으며, 차음재(121)를 통과한 케이스(110) 외부의 소음을 흡수할 수 있다.
- [0040] 또한, 흡음재(122)는 천장(30)을 기준으로 경사지게 입사되는 층간 소음을 흡수하도록 층간 소음 측정 통로(124)를 향하여 돌출되는 돌출부(123)가 마련될 수 있다. 돌출부(123)는 층간 소음 측정 통로(124)의 내부에서 반사되는 층간 소음이 층간 소음 측정부(130)에 의해 측정되는 것을 방지하도록 경사지게 형성될 수 있다. 또한, 돌출부(123)는 흡음재(122)의 내부 둘레를 따라 형성될 수 있으며, 흡음재(122)의 내부 높이를 따라 이격되어 단단으로 형성될 수 있다.
- [0041] 이 경우, 돌출부(123)가 경사지게 형성됨으로써 천장에서 발생하는 층간 소음 이외의 소음이 층간 소음 측정부(130)에 의해 측정되는 것을 방지할 수 있다. 즉, 천장(30)에서 층간 소음 측정 통로(124)를 향하여 경사지게 입사되는 층간 소음은 흡음재(122)에 의해 흡수되게 되는 바, 불필요한 소음의 공명 내지 증폭으로 인하여 층간 소음이 왜곡되는 것을 차단할 수 있으며, 천장(30)에서 층간 소음 측정 통로(124)를 향하여 수직하게 입사되는 층간 소음만을 층간 소음 측정부(130)에 의해 정확하게 측정할 수 있다.

- [0042] 층간 소음 측정부(130)는 층간 소음 측정 통로(124)의 하부에 마련되어 천장에서 발생된 층간 소음의 세기 및 그에 따른 진동주파수를 측정할 수 있다. 구체적으로, 층간 소음 측정부(130)는 층간 소음 측정 통로(124)의 바닥면에 마련되어 천장(30)을 마주보도록 배치될 수 있다. 이 경우, 소음 차단부(120)에 의해 케이스(110) 외부의 소음이 차단되고, 천장(30)을 기준으로 경사지게 입사되는 층간 소음은 내부에서 흡수되며, 층간 소음 측정부(130)는 천장(30)을 기준으로 수직하게 입사되는 층간 소음만을 직접적으로 측정할 수 있다.
- [0043] 예시적인 실시예에서, 층간 소음 측정부(130)는 천장에서 발생된 층간 소음을 측정하기 위한 소음측정기(미도시) 및 천장에서 발생된 진동을 측정하는 진동측정기(미도시)를 포함할 수 있다.
- [0044] 제1 통신 모듈(140)은 천장(30)의 하부에 위치하는 천장마감재(50)에 마련될 수 있으며, 층간 소음 측정부(130)를 통해 측정된 층간 소음 데이터를 외부 서버(300)로 전송할 수 있다. 예를 들어, 제1 통신 모듈(140)은 천장마감재(50)에 결합되어 전등과 같은 형태로 설치될 수 있다. 예를 들어, 작업자는 천장마감재(50) 중 설치하고자 하는 부분을 타공하여 타공홀(미도시)을 형성하고, 상기 타공홀을 통하여 층간 소음 측정장치(100)를 천장(30)에 고정한 뒤, 해당 타공홀에 제1 통신 모듈(140)을 설치할 수 있다. 이때 제1 통신 모듈(140)은 천장마감재(50)의 상부 또는 하부에 설치될 수 있다.
- [0045] 한편, 여기서는 층간 소음 측정부(130)가 제1 통신 모듈(140)과 유선상으로 연결된 것으로 도시하였으나, 이에 한정되는 것은 아니며, 층간 소음 측정부(130)와 제1 통신 모듈(140)이 무선상으로 연결될 수 있다.
- [0046] 케이블(150)은 층간 소음 측정부(130)와 제1 통신 모듈(140)을 전기적으로 연결할 수 있다. 구체적으로, 케이블(150)은 층간 소음 측정부(130)와 일단이 연결되고, 타단은 케이스(110) 및 소음 차단부(120)를 관통하여 케이스(110)의 외부에 마련되는 제1 통신 모듈(140)과 연결될 수 있다.
- [0047] 도 2는 본 발명의 일 실시예에 따른 층간 소음 측정장치(100)의 소음 차단부(120)의 변형 예를 도시한 정면도이다. 도 1을 참조하여 설명하였던 본 발명의 일 실시예에서의 구성요소와 대응되는 구성요소는, 일 실시예에서 설명한 바와 동일 또는 유사한 기능을 수행하므로, 이에 대한 보다 구체적인 설명은 생략하도록 한다.
- [0048] 도 2에 도시된 바와 같이, 소음 차단부(120)는 케이스(110)의 내면에 마련되어 케이스(110) 외부의 소음을 차단할 수 있다. 예시적인 실시예에서, 소음 차단부(120)는 차음재(121) 및 흡음재(122)를 포함할 수 있다.
- [0049] 흡음재(122)는 차음재(121)의 내측에 마련될 수 있다. 흡음재(122)는 차음재(121)의 내면을 따라 차음재(121)의 내면을 감싸며 마련될 수 있다. 또한, 흡음재(122)의 내부에는 천장에서 발생된 층간 소음만을 측정하도록 천장(30)으로부터 하부로 뚫려있는 'U'자 형의 홈으로 형성된 층간 소음 측정 통로(124)가 형성될 수 있다. 흡음재(122)는 다공성 구조의 재질(예를 들어, 스펀지 등)로 형성될 수 있으며, 차음재(121)를 통과한 케이스(110) 외부의 소음을 흡수할 수 있다.
- [0050] 또한, 흡음재(122)는 천장(30)을 기준으로 경사지게 입사되는 층간 소음을 흡수하도록 흡음재(122)의 내측벽이 요철(凹凸) 형상으로 형성될 수 있다. 즉, 흡음재(122)의 내측벽이 천장으로부터 바닥까지 좁아지고 넓어지는 구간이 반복됨으로써, 흡음재(122)의 내측벽이 요철 형상으로 형성될 수 있다. 이 경우, 흡음재(122)의 내측벽이 요철 형상으로 형성되어 천장(30)을 기준으로 경사지게 입사되는 층간 소음이 흡음재(122)에 의해 흡수되어 천장에서 발생하는 층간 소음 이외의 소음이 층간 소음 측정부(130)에 의해 측정되는 것을 방지할 수 있다.
- [0051] 한편, 여기서는 흡음재(122)의 내측벽에 형성된 요철 형상이 마주보는 면에서 동일하게 마련된 것으로 도시하였으나, 이에 한정되는 것은 아니며, 요철 형상이 마주보는 면에서 서로 어긋나게 마련될 수 있다.
- [0052] 도 3은 본 발명의 일 실시예에 따른 층간 소음 측정장치(100)를 이용한 층간 소음 관리 시스템의 구성도이다.
- [0053] 도 3에 도시된 바와 같이, 본 발명의 일 실시예에 따른 층간 소음 측정장치(100)를 이용한 층간 소음 관리 시스템은 층간 소음 측정장치(100), 네트워크(200) 및 외부 서버(300)를 포함할 수 있다.
- [0054] 층간 소음 측정장치(100)는 복수의 층을 가지는 건축물에서 층과 층 사이에 마련되어 윗층에서 아래층으로 향하는 층간 소음을 측정할 수 있다. 또한, 층간 소음 측정장치(100)는 네트워크(200)를 통하여 층간 소음 데이터를

외부 서버(300)로 전송할 수 있다.

- [0055]
- [0056] 네트워크(200)는 인터넷, 하나 이상의 로컬 영역 네트워크(local area networks), 광역 네트워크(wire area networks), 셀룰러 네트워크, 모바일 네트워크, 그 밖에 다른 종류의 네트워크들, 또는 이러한 네트워크들의 조합을 포함할 수 있다.
- [0057] 외부 서버(300)는 네트워크(200)를 통하여 층간 소음 측정장치(100)로부터 전송된 층간 소음 데이터를 수집하여 분석 및 저장하고, 생성된 층간 소음 데이터와 각 세대간 층간 소음 합의 승인 정보를 바탕으로 층간 소음 데이터가 설정된 기준치를 초과하는 경우 각 세대에 통보할 수 있다.
- [0058] 도 4는 본 발명의 일 실시예에 따른 층간 소음 측정장치(100)를 이용한 층간 소음 관리 시스템의 외부 서버(300)의 구성도이다.
- [0059] 도4에 도시된 바와 같이, 본 발명의 일 실시예에 따른 층간 소음 관리 시스템의 외부 서버(300)는 제2 통신 모듈(310), 저장 모듈(320), 층간 소음 분석 모듈(330) 및 알림 모듈(340)을 포함할 수 있다.
- [0060] 제2 통신 모듈(310)은 층간 소음 측정장치(100)에서 측정된 층간 소음 데이터를 네트워크(200)를 통하여 수신할 수 있다. 또한, 제2 통신 모듈(310)은 사용자 단말기(미도시)와 네트워크(200)를 통하여 송수신할 수 있으며, 사용자 단말기로부터 각 세대간 층간 소음 합의 승인 정보를 수신할 수 있다. 여기서, 각 세대간 층간 소음 합의 승인 정보에는 윗층 세대 정보, 아래층 세대 정보, 층간 소음 발생 일시, 층간 소음 정도, 층간 소음 발생 사유 등이 포함될 수 있다.
- [0061] 저장 모듈(320)은 수신된 층간 소음 데이터를 저장할 수 있다. 또한, 저장 모듈(320)은 사용자 단말기로부터 각 세대간 층간 소음 합의 승인 정보를 저장할 수 있다.
- [0062] 층간 소음 분석 모듈(330)은 저장 모듈(320)에 저장된 층간 소음 데이터 및 각 세대간 층간 소음 합의 승인 정보를 기반으로 층간 소음의 발생 여부를 분석할 수 있다. 구체적으로, 층간 소음 분석 모듈(330)은 층간 소음 데이터에서 HZ(주파수), LAmax(최대 소음도), LAeq1분(1분 등가 소음도) 및 TIME(시간)등으로 분류하여 층간 소음의 발생 여부를 판단하되, 각 세대간 층간 소음 합의 승인 정보에 포함된 층간 소음 발생 일시에는 층간 소음의 발생 여부를 판단하지 않을 수 있다. 이 경우, 각 세대간 층간 소음 합의 승인 정보에 포함된 층간 소음 발생 일시에는 층간 소음의 발생 여부를 판단하지 않음으로써, 각 세대간의 층간 소음에 대한 사전 합의를 유도하고, 각 세대 간의 분쟁을 미연에 방지할 수 있다. 즉, 윗층 세대가 발생할 수 있는 층간 소음에 대한 정보를 아래층 세대와 공유하고, 층간 소음 발생에 대하여 사전에 합의함으로써, 층간 소음에 대한 분쟁을 미연에 방지할 수 있다.
- [0063] 알림 모듈(340)은 층간 소음 분석 모듈(330)을 통해 층간 소음(즉, 해당 세대들 간의 합의된 시간 및 소음 레벨을 벗어나는 소음)이 발생하였을 경우, 층간 소음이 발생한 윗층 세대 및 아래층 세대에 사용자 단말기를 통하여 층간 소음이 발생하였음을 알릴 수 있다.
- [0064] 도 5는 본 발명의 일 실시예에 따라 층간 소음 관리 시스템을 제공하기 위한 어플리케이션이 설치된 사용자 단말기의 도면이다.
- [0065] 사용자 단말기(410, 420)는 스마트폰, 노트북, PDA 등의 네트워크를 통한 데이터통신기능을 구비한 개인용 정보통신기기를 이용하여 구현할 수 있다. 사용자 단말기(410, 420)에는 층간 소음 관리 시스템을 제공하기 위한 어플리케이션이 설치될 수 있다. 상기 어플리케이션은 사용자 단말기(410, 420)의 컴퓨터 판독 가능 저장 매체에

저장될 수 있다. 상기 어플리케이션은 사용자 단말기(410, 420)의 프로세서에 의해 실행 가능한 명령어의 소정의 집합을 포함한다. 상기 명령어는 사용자 단말기(410, 420)의 프로세서로 하여금 예시적인 실시예에 따른 동작을 수행하게 할 수 있다. 사용자 단말기(410, 420)의 컴퓨터 판독 가능 저장 매체는 사용자 단말기(410, 420) 상에서 상기 어플리케이션과 같은 명령어 집합을 실행하기 위한 운영 체제의 컴포넌트들을 포함한다. 예를 들어, 이러한 운영 체제는 애플(Apple) 사의 iOS 또는 구글(Google) 사의 Android 일 수 있다.

- [0066] 도 5에서는 층간 소음 관리 시스템을 제공하기 위한 어플리케이션이 설치된 윗층 세대의 제1 사용자 단말기(410) 및 아래층 세대의 제2 사용자 단말기(420)를 이용하여 층간 소음이 발생할 수 있는 일시('금일', 'pm 8:00 ~ pm 11:30') 및 사유('금일 집들이가 있습니다. 최대한 조심하도록 하겠지만 양해 부탁드립니다^^')를 공유한 상태이다.
- [0067] 윗층 세대는 제1 사용자 단말기(410)를 통하여 발생할 수 있는 층간 소음에 대한 정보를 제2 사용자 단말기(420)로 전송하여 아래층 세대와 공유하고, 층간 소음 발생에 대하여 사전에 합의를 요청할 수 있다. 즉, 윗층 세대는 제1 사용자 단말기(410)를 통해 층간 소음 발생 일시, 층간 소음 정도, 및 층간 소음 발생 사유 중 하나 이상을 포함하는 층간 소음 합의 요청을 아래층 세대의 제2 사용자 단말기(420)로 전송할 수 있다.
- [0068] 아래층 세대는 제2 사용자 단말기(420)를 통하여 윗층 세대가 공유한 발생할 수 있는 층간 소음에 대한 정보를 확인할 수 있다. 아래층 세대는 제2 사용자 단말기(420)를 통하여 확인한 층간 소음에 대한 정보가 용인할 수 있는 수준인 경우, 윗층 세대에서 요청한 합의를 승인할 수 있으며, 이를 제1 사용자 단말기(410)로 전송하여 윗층 세대에 알릴 수 있다. 또한, 아래층 세대는 윗층 세대에서 요청한 합의를 승인하면, 층간 소음에 대한 정보를 외부 서버(300)로 전송할 수 있다. 즉, 제2 사용자 단말기(420)는 층간 소음 합의 승인 정보를 외부 서버(300)로 전송할 수 있다. 층간 소음 합의 승인 정보에는 윗층 세대 정보, 아래층 세대 정보, 층간 소음 발생 일시, 층간 소음 정도, 층간 소음 발생 사유 등이 포함될 수 있다.
- [0069] 외부 서버(300)는 제2 사용자 단말기(420)를 통하여 수신한 층간 소음에 대한 정보를 저장할 수 있다. 즉, 외부 서버(300)는 제2 사용자 단말기(420)로부터 전송된 층간 소음 합의 승인 정보를 수신하여 저장할 수 있다.
- [0070] 도 6은 본 발명의 일 실시예에 따른 층간 소음 관리 방법을 설명하기 위한 흐름도이다. 도 6에 도시된 방법은 예를 들어, 전술한 층간 소음 관리 시스템에 의해 수행될 수 있다. 도시된 흐름도에서는 상기 방법을 복수 개의 단계로 나누어 기재하였으나, 적어도 일부의 단계들은 순서를 바꾸어 수행되거나, 다른 단계와 결합되어 함께 수행되거나, 생략되거나, 세부 단계들로 나뉘어 수행되거나, 또는 도시되지 않은 하나 이상의 단계가 추가되어 수행될 수 있다.
- [0071] 610 단계에서, 외부 서버(300)는 네트워크(200)를 통하여 층간 소음 측정장치(100)에서 전송한 층간 소음 데이터를 수신할 수 있으며, 층간 소음 데이터를 데이터베이스(미도시)에 저장할 수 있다. 층간 소음 데이터에는 윗층 세대 정보, 아래층 세대 정보, 층간 소음 측정 일시, 층간 소음 정도 등이 포함될 수 있다.
- [0072] 620 단계에서, 외부 서버(300)는 층간 소음 데이터를 분석하여 설정된 기준치를 기초로 층간 소음의 발생 여부를 판단할 수 있다. 즉, 외부 서버(300)는 층간 소음 데이터로부터 층간 소음 정도가 설정된 기준치를 초과하는 경우, 해당 세대에 층간 소음이 발생하였다고 판단할 수 있다.
- [0073] 630 단계에서, 외부 서버(300)는 층간 소음이 발생한 해당 세대정보를 확인할 수 있다. 즉, 외부 서버(300)는 해당 세대에 층간 소음이 발생하였다고 판단되면, 층간 소음이 발생한 윗층 세대 정보 및 아래층 세대 정보를 확인할 수 있다.
- [0074] 640 단계에서, 외부 서버(300)는 층간 소음이 발생한 해당 세대와 일치하는 층간 소음 합의 승인 정보를 확인할 수 있다. 또한, 외부 서버(300)는 층간 소음이 발생한 해당 세대와 일치하는 층간 소음 합의 승인 정보가 존재하지 않으면, 층간 소음이 발생한 해당 세대에 층간 소음이 발생하였음을 알릴 수 있다.
- [0075] 650 단계에서, 외부 서버(300)는 층간 소음 데이터 및 층간 소음 합의 승인 정보를 비교하여 층간 소음 발생의 알림 여부를 결정할 수 있다. 즉, 외부 서버(300)는 층간 소음 측정 일시와 층간 소음 발생 일시를 비교하여 일치하면, 해당 시간에 발생한 층간 소음을 해당 세대에 알리지 않을 수 있다. 이에 층간 소음이 발생하여도 각 세대간 층간 소음 합의 승인 정보에 따라 사전에 합의된 시간에는 층간 소음의 발생 여부를 판단하지 않으므로써, 각 세대간의 층간 소음에 대한 사전 합의를 유도하고, 각 세대 간의 분쟁을 미연에 방지할 수 있다.
- [0076] 660 단계에서, 외부 서버(300)는 층간 소음이 발생하였을 경우, 층간 소음이 발생된 윗층 세대 및 아래층 세대에 사용자 단말기(410, 420)를 통하여 층간 소음이 발생하였음을 알릴 수 있다. 즉, 외부 서버(300)는 발생한

충간 소음을 분석하여 충간 소음이 발생한 해당 세대와 일치하는 충간 소음 합의 승인 정보가 존재하지 않거나, 충간 소음 발생 일시가 충간 소음 측정 일시와 일치하지 않으면, 이를 해당 세대에 충간 소음이 발생하였음을 알릴 수 있다.

- [0077] 도 7은 본 발명의 일 실시예에 따라 각 세대간 충간 소음 합의 승인 정보를 기반으로 충간 소음의 발생 여부를 판단하는 경우를 설명하기 위한 도면이다.
- [0078] 도 7에서는 시간에 따라 측정된 소음이 충간 소음 판단 기준을 초과하는 경우('7:30 ~ pm 1:00', '08:00 ~ pm 11:30')에 대하여 충간 소음 발생 여부를 판단한 상태이다. 즉, 각 세대간 충간 소음 합의 승인 정보에 따라 해당 시간('08:00 ~ pm 11:30')에 충간 소음 판단 기준을 초과하는 소음이 발생한 경우, 충간 소음의 발생 여부를 판단하지 않을 수 있다. 또한, 해당 시간을 제외한 시간에 충간 소음 판단 기준을 초과하는 소음이 발생한 경우에는 충간 소음이 발생되었다고 판단하고, 충간 소음이 발생된 윗층 세대 및 아래층 세대에 사용자 단말기(410, 420)를 통하여 충간 소음이 발생하였음을 알릴 수 있다.
- [0079] 도 8는 예시적인 실시예들에서 사용되기에 적합한 컴퓨팅 장치를 포함하는 컴퓨팅 환경(10)을 예시하여 설명하기 위한 블록도이다. 도시된 실시예에서, 각 컴포넌트들은 이하에 기술된 것 이외에 상이한 기능 및 능력을 가질 수 있고, 이하에 기술된 것 이외에도 추가적인 컴포넌트를 포함할 수 있다.
- [0080] 도시된 컴퓨팅 환경(10)은 컴퓨팅 장치(12)를 포함한다. 일 실시예에서, 컴퓨팅 장치(12)는 외부 서버(300)일 수 있다. 또한, 컴퓨팅 장치(12)는 사용자 단말기(410, 420)일 수 있다.
- [0081] 컴퓨팅 장치(12)는 적어도 하나의 프로세서(14), 컴퓨터 판독 가능 저장 매체(16) 및 통신 버스(18)를 포함한다. 프로세서(14)는 컴퓨팅 장치(12)로 하여금 앞서 언급된 예시적인 실시예에 따라 동작하도록 할 수 있다. 예컨대, 프로세서(14)는 컴퓨터 판독 가능 저장 매체(16)에 저장된 하나 이상의 프로그램들을 실행할 수 있다. 상기 하나 이상의 프로그램들은 하나 이상의 컴퓨터 실행 가능 명령어를 포함할 수 있으며, 상기 컴퓨터 실행 가능 명령어는 프로세서(14)에 의해 실행되는 경우 컴퓨팅 장치(12)로 하여금 예시적인 실시예에 따른 동작들을 수행하도록 구성될 수 있다.
- [0082] 컴퓨터 판독 가능 저장 매체(16)는 컴퓨터 실행 가능 명령어 내지 프로그램 코드, 프로그램 데이터 및/또는 다른 적합한 형태의 정보를 저장하도록 구성된다. 컴퓨터 판독 가능 저장 매체(16)에 저장된 프로그램(20)은 프로세서(14)에 의해 실행 가능한 명령어의 집합을 포함한다. 일 실시예에서, 컴퓨터 판독 가능 저장 매체(16)는 메모리(랜덤 액세스 메모리와 같은 휘발성 메모리, 비휘발성 메모리, 또는 이들의 적절한 조합), 하나 이상의 자기 디스크 저장 디바이스들, 광학 디스크 저장 디바이스들, 플래시 메모리 디바이스들, 그 밖에 컴퓨팅 장치(12)에 의해 액세스되고 원하는 정보를 저장할 수 있는 다른 형태의 저장 매체, 또는 이들의 적합한 조합일 수 있다.
- [0083] 통신 버스(18)는 프로세서(14), 컴퓨터 판독 가능 저장 매체(16)를 포함하여 컴퓨팅 장치(12)의 다른 다양한 컴포넌트들을 상호 연결한다.
- [0084] 컴퓨팅 장치(12)는 또한 하나 이상의 입출력 장치(24)를 위한 인터페이스를 제공하는 하나 이상의 입출력 인터페이스(22) 및 하나 이상의 네트워크 통신 인터페이스(26)를 포함할 수 있다. 입출력 인터페이스(22) 및 네트워크 통신 인터페이스(26)는 통신 버스(18)에 연결된다. 입출력 장치(24)는 입출력 인터페이스(22)를 통해 컴퓨팅 장치(12)의 다른 컴포넌트들에 연결될 수 있다. 예시적인 입출력 장치(24)는 포인팅 장치(마우스 또는 트랙패드 등), 키보드, 터치 입력 장치(터치패드 또는 터치스크린 등), 음성 또는 소리 입력 장치, 다양한 종류의 센서 장치 및/또는 촬영 장치와 같은 입력 장치, 및/또는 디스플레이 장치, 프린터, 스피커 및/또는 네트워크 카드와 같은 출력 장치를 포함할 수 있다. 예시적인 입출력 장치(24)는 컴퓨팅 장치(12)를 구성하는 일 컴포넌트로서 컴퓨팅 장치(12)의 내부에 포함될 수도 있고, 컴퓨팅 장치(12)와는 구별되는 별개의 장치로 컴퓨팅 장치(12)와 연결될 수도 있다.
- [0085] 이상에서 본 발명의 대표적인 실시예들을 상세하게 설명하였으나, 본 발명이 속하는 기술분야에서 통상의 지식을 가진 자는 상술한 실시예에 대하여 본 발명의 범주에서 벗어나지 않는 한도 내에서 다양한 변형이 가능함을 이해할 것이다. 그러므로 본 발명의 권리범위는 설명된 실시예에 국한되어 정해져서는 안 되며, 후술하는 특허

청구범위뿐만 아니라 이 특허청구범위와 균등한 것들에 의해 정해져야 한다.

**부호의 설명**

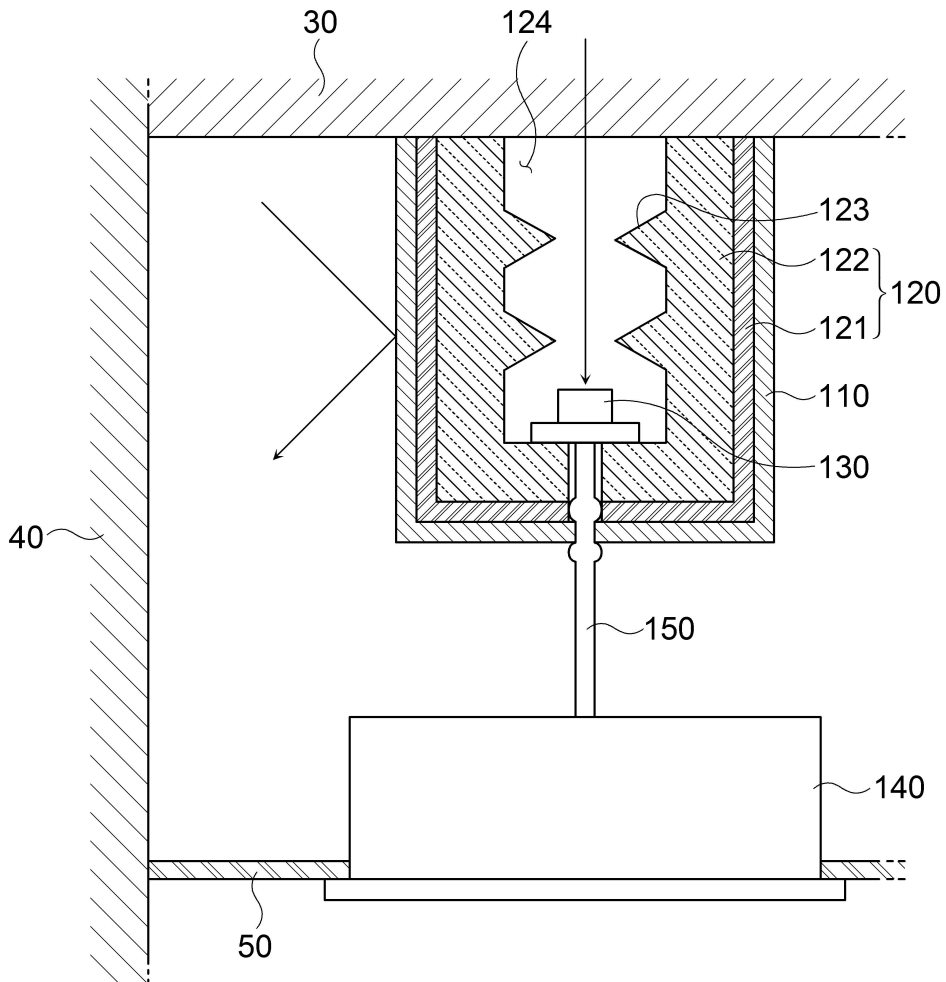
[0086]

- 10: 컴퓨팅 환경
- 12: 컴퓨팅 장치
- 14: 프로세서
- 16: 컴퓨터 판독 가능 저장 매체
- 18: 통신 버스
- 20: 프로그램
- 22: 입출력 인터페이스
- 24: 입출력 장치
- 26: 네트워크 통신 인터페이스
- 30: 천장
- 40: 벽체
- 50: 천장마감재
- 100: 층간 소음 측정장치
- 110: 케이스
- 120: 소음 차단부
- 121: 차음재
- 122: 흡음재
- 123: 돌출부
- 124: 층간 소음 측정 통로
- 130: 층간 소음 측정부
- 140: 제1 통신 모듈
- 150: 케이블
- 200: 네트워크
- 300: 외부 서버
- 310: 제2 통신 모듈
- 320: 저장 모듈
- 330: 층간 소음 분석 모듈
- 340: 알림 모듈
- 410, 420: 사용자 단말기

도면

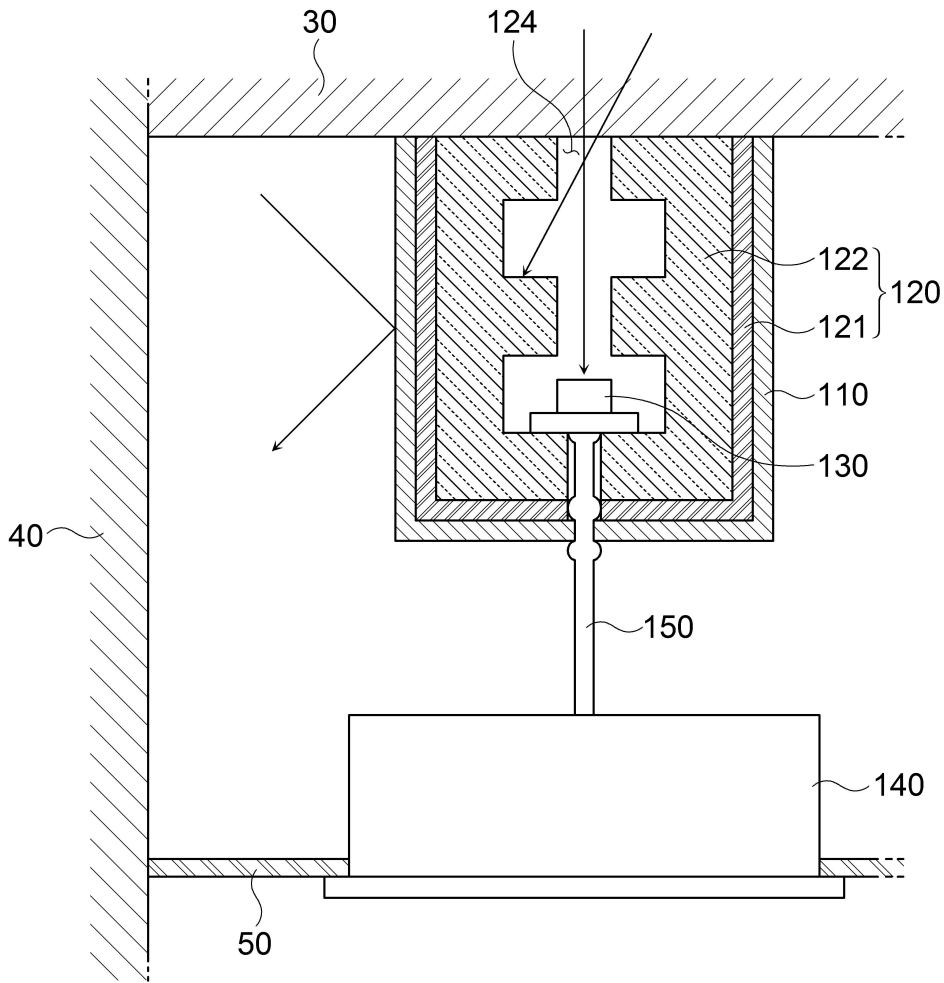
도면1

100

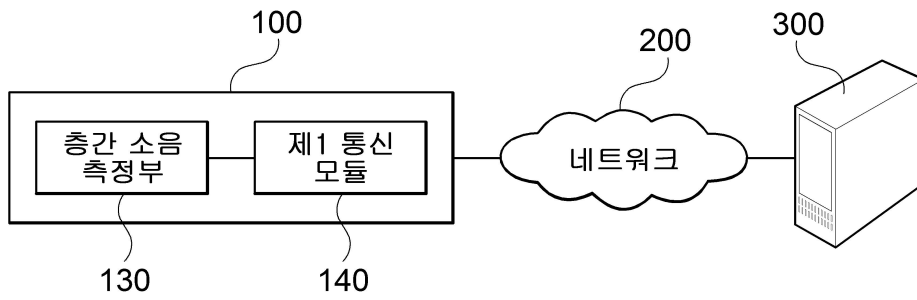


도면2

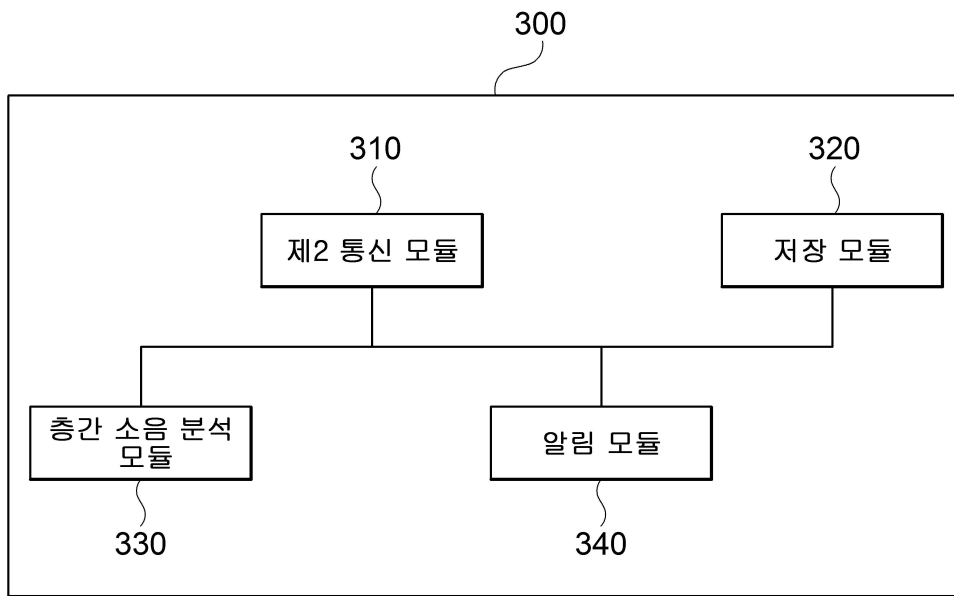
100



도면3



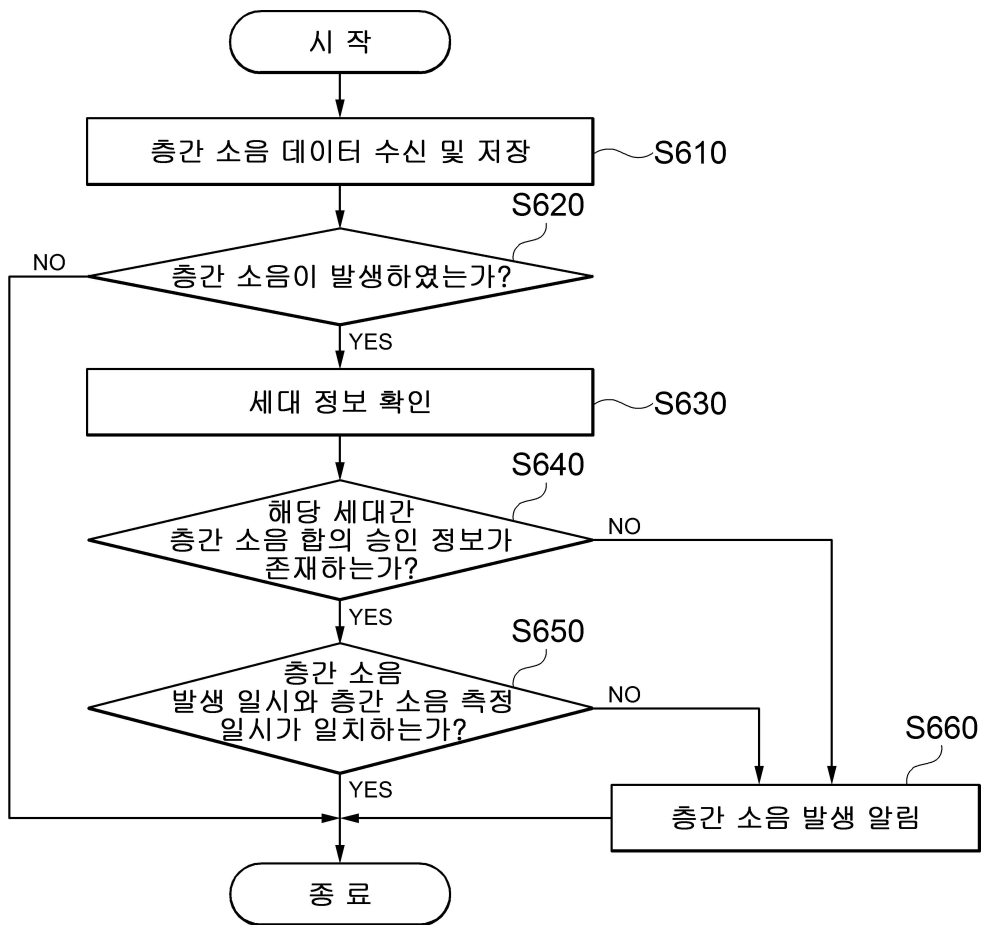
도면4



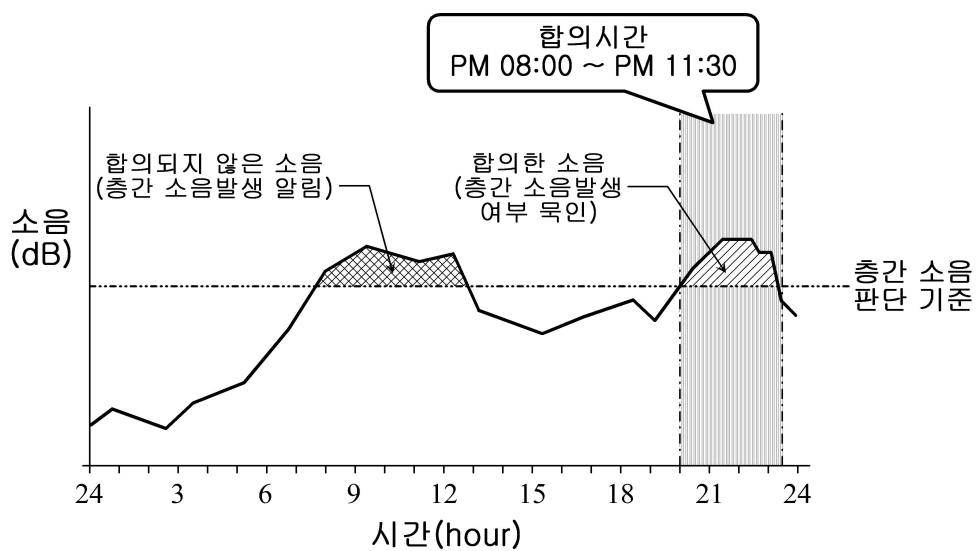
도면5



도면6



도면7



도면8

10

