



(19) 대한민국특허청(KR)
(12) 등록실용신안공보(Y1)

(45) 공고일자 2017년12월12일
(11) 등록번호 20-0485021
(24) 등록일자 2017년11월13일

(51) 국제특허분류(Int. Cl.)
A24F 15/18 (2006.01) B65D 85/10 (2006.01)
(52) CPC특허분류
A24F 15/18 (2013.01)
B65D 85/1045 (2013.01)
(21) 출원번호 20-2017-0003730
(22) 출원일자 2017년07월18일
심사청구일자 2017년07월18일
(56) 선행기술조사문헌
JP5041594 B2
KR200416143 Y1
KR2019940006896 U
KR2019980016280 U

(73) 실용신안권자
권봉선
경기도 남양주시 도농로 34, 212동 303호 (도농동, 부영그린타운)
(72) 고안자
권봉선
경기도 남양주시 도농로 34, 212동 303호 (도농동, 부영그린타운)
(74) 대리인
김영대, 박미숙

전체 청구항 수 : 총 10 항

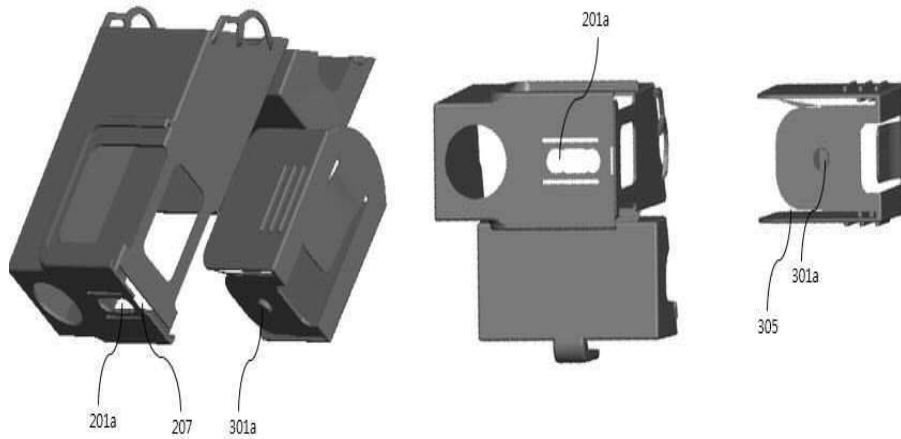
심사관 : 양경진

(54) 고안의 명칭 담배 케이스

(57) 요약

본 고안은 담배 케이스에 관한 것으로서, 보다 상세하게는 상부 커버와 상기 커버에 힌지 결합 되어 담뱃갑을 수용하는 케이싱 및 상기 케이싱 측방향에서 상기 케이싱과 슬라이딩 결합하여 라이터 또는 립스틱을 수용하도록 하는 라이터 수용부를 제공하여 사용자에게 편리함을 제공하는 담배 케이스에 관한 것이다.

대표도 - 도5



(52) CPC특허분류
B65D 85/109 (2013.01)

명세서

청구범위

청구항 1

상부 커버부(100);

상기 상부 커버부(100)의 하부에서 몸체를 형성하도록 구비되는 케이싱부(200); 및

상기 케이싱부(200)의 측면에서 상기 케이싱부(200)와 슬라이딩 체결하도록 구비되는 라이터 수납부(300); 를 포함하되,

상기 상부 커버부(100)는 커버 전면(101), 커버 후면(102), 커버 좌측면(103), 커버 우측면(105) 및 커버 덮개(106)로 구비되어 상기 케이싱부(200)의 커버를 형성하도록 하며,

상기 라이터 수납부(300)는 수납부 저면(301), 제 1 수납부 측면(302), 제 2 수납부 측면(303) 및 수납부 후면(304)으로 구비되어 상기 케이싱부(200)의 일측에 배치되며,

상기 케이싱부(200)는,

직사각형 형태로 상기 케이싱부(200)의 바닥면을 형성하는 케이싱 저면(201);

상기 케이싱 저면(201)의 한 장변에서 상부로 수직으로 절곡 연장되어 상기 케이싱부(200)의 전면을 형성하도록 구비되는 케이싱 전면(202);

상기 케이싱 전면(202)과 대향면이 되도록 상기 케이싱 저면(201)의 또다른 한 장변에서 상부로 수직으로 절곡되어 상기 케이싱부(200)의 후면을 형성하도록 구비되는 케이싱 후면(203);

상기 케이싱 저면(201)의 한 단변에서 상부로 수직으로 절곡 되어 상기 케이싱부(200)의 우측면을 형성하도록 구비되는 케이싱 우측면(204);

상기 케이싱 우측면(204)의 대향면이 되도록 상기 케이싱 저면(201)의 또다른 한 단변에서 상부로 수직으로 절곡 되어 상기 케이싱부(200)의 좌측면을 형성하도록 구비되는 케이싱 좌측면(205);

상기 케이싱 전면(202)과 상기 케이싱 후면(203)에 구비되는 슬라이딩 가이드 홈(206);이 구비되고,

상기 케이싱 우측면(204)과 상기 케이싱 저면(201)이 만나서 직각으로 절곡 되는 부분의 상기 케이싱 우측면(204)에는 상기 수납부 저면(301)이 슬라이딩 통과 하도록 케이싱 공간(207)이 구비되며,

상기 수납부 저면(301)과 상기 제 1,2 수납부 측면(302,303)이 만나는 부위는 상기 라이터 수납부(300)가 슬라이딩 이동할 수 있도록 수납부 공간(305)이 구비되며,

상기 케이싱 후면(203)의 상부 일단과 상기 커버 후면(102)이 힌지 결합 되도록 구비되는 것을 특징으로 하는 담배 케이스.

청구항 2

제 1 항에 있어서,

상기 커버 좌측면(103)과 커버 우측면(105)에 잠금돌기(107)를 구비하고

상기 케이싱 좌측면(205)과 상기 케이싱 우측면(204) 일단에 상기 잠금돌기(107)를 수용하는 잠금 홈(208)을 더 구비하여,

상기 커버부(100)가 힌지로 회전하여 상기 케이싱부(200)에 상기 잠금돌기(107)가 상기 잠금 홈(208)에 탄발 결합하여 잠금 상태를 고정하도록 하는 것을 특징으로 하는 담배 케이스.

청구항 3

제 1 항에 있어서

상기 케이싱 좌측면(205)과 상기 케이싱 우측면(204) 일단에 통공(209)을 구비하되,

상기 커버 좌측면(103)과 상기 커버 우측면(105)의 일단에는 상기 통공(209)을 간섭하지 않도록 커버 통공 공간부(108)가 형성되도록 하는 것을 특징으로 하는 담배 케이스.

청구항 4

제 1 항에 있어서,

상기 커버 덮개(106)와 상기 커버 전면(101)이 만나는 위치에 상기 커버 전면(101)과 평행한 방향으로 상기 커버 전면(101)과 소정 간격을 유지하는 의류 부착재(109)를 더 구비하는 것을 특징으로 하는 담배 케이스.

청구항 5

제 1 항에 있어서,

상기ライター 수납부(300)의 상기 수납부 후면(304)에는 내측 방향으로 절곡 되어 내측 방향으로 탄성력을 제공하도록 하는 수납부 탄성체(306)를 구비하는 것을 특징으로 하는 담배 케이스.

청구항 6

제 5 항에 있어서,

상기 수납부 탄성체(306)는,

상기 상부 커버부(100)가 위치한 상부 방향에서 하부 방향으로 형성되며 하나 또는 하나 이상으로 구비되는 것을 특징으로 하는 담배 케이스.

청구항 7

제 1 항에 있어서,

상기 제 1,2 수납부 측면(302,303)의 외부에는,

파지 돌기(307)가 하나 또는 하나 이상으로 구비되는 것을 특징으로 하는 담배 케이스.

청구항 8

제 1 항에 있어서,

상기 제 1,2 수납부 측면의 내부(302,303)에는,

라이터 가이드(308)가 상부에서 하부 방향으로 하나 또는 하나 이상으로 구비되는 것을 특징으로 하는 담배 케이스.

청구항 9

제 1 항에 있어서,

상기 케이싱 저면(201)에는 물결 모양의 저면 가이드(201a)를 더 구비하고,

상기 수납부 저면(301)에는 상기 저면 가이드(201a)에 의해 가이드 되는 수납부 저면 돌기(301a)를 더 구비하는 것을 특징으로 하는 담배 케이스.

청구항 10

제 1 항에 있어서,

상기 슬라이딩 가이드 홈(206)은,

상기 제 1,2 수납부 측면(302,303)을 상기 케이싱 좌측면(205)과 상기 케이싱 우측면(204)으로 안내하도록 C자 형상으로 배치되며, 상기 제 1,2 수납부 측면(302,303)의 단면 두께에 대응하는 폭을 갖는 레일이 형성되도록 하는 것을 특징으로 하는 담배 케이스.

고안의 설명

기술 분야

[0001] 본 고안은 담배 케이스에 관한 것으로서, 보다 상세하게는 상부 커버와 상기 커버에 힌지 결합 되어 담뱃갑을 수용하는 케이싱 및 상기 케이싱 측방향에서 상기 케이싱과 슬라이딩 결합하여ライター 또는 립스틱을 수용하도록 하는ライター 수용부를 제공하여 사용자에게 편리함을 제공하는 담배 케이스에 관한 것이다.

배경 기술

[0003] 본 고안은 일상에서 일체형으로 휴대 간편하게 사용할 수 있도록 하는 새로운 형태의ライター 수납부를 갖는 담배 케이스에 관한 것이다.

[0004] 일반적으로, 내부에 다수개의 담배 개비가 수납된 상태로 포장된 종이 재질의 사각형 담뱃갑은 흡연자들이 주머니에 넣어 휴대하도록 제작되었다.

[0005] 그러나 담뱃갑의 견고성은 단단하지 못하여 휴대 중에 외부의 압력이나 충격에 의하여 쉽게 변형되거나 혹은 담배 개비가 절단되는 문제가 발생된다.

[0006] 이러한 문제를 해결하기 위한 방안으로 담배를 단정한 상태로 휴대하기 위한 담배 케이스는 아래에 일례로 제시되는 공개특허 또는 공개실용에 의해 공지되어 있다.

[0007] 1) 공개특허, 출원번호: 1999-021279, 고안의 명칭: '담배케이스'

[0008] 2) 공개실용, 출원번호: 1997-028976, 고안의 명칭: '담배케이스'

[0009] 이러한 공지 기술의 담배 케이스는 상하 덮개를 여닫을 수 있도록 된 몸체 내부에 담배 개비를 넣어 보관하거나 또는 별도의 담배 케이스를 형성하여 내부에 담배 개비를 단순히 수납하는 것으로 기능이 한정되어 성냥이나ライター등의 점화기구를 별도 휴대하는 불편함이 존재하게 되는 것이다.

[0010] 즉, 흡연을 하기 위하여는 담배와 함께 점화기구가 필연적으로 동반되어야 하기 때문에 흡연자들이 담배를 피울 때마다 점화기구를 찾아야 하는 번거로움이 있었다.

[0011] 이러한 문제를 해결하기 위한 방안으로 담배 케이스 내부에 라이터를 장착하거나 또는 담배 케이스와 라이터를 결합시킨ライター 겸용 담배 케이스가 아래와 같이 예시되는 공개특허 또는 공개실용에 의해 공지되어 있다.

[0012] 1) 공개특허, 출원번호: 1999-014549, 고안의 명칭: '라이타가 부설된 담배케이스'

[0013] 2) 공개실용, 출원번호: 1998-009720, 고안의 명칭: '라이타 담배케이스'

[0014] 도 1 에 도시된 바와 같이 종래의 담배 케이스는 담배를 넣어 보관할 수 있도록 상부에 개구부(2)가 형성된 사각형상의 통체(1)로된 공지의 케이스(C)로, 통체(1)의 전면과 배면을 경질의 판체(3a)(3b)로 각각 형성하고, 통체(1)의 좌·우측면과 저면에 절첩부재(4)를 각각 형성하며, 전면판체(3a)와 배면판체(3b)에 성냥갑(5)과 전철

표 수납실(6)을 각각 형성하고 있다.

[0015] 이러한 종래의ライター 겸용 담배 케이스는 담배 케이스와 라이터를 일체로 구성하기 위한 제조 공정이 까다롭고, 생산 단가가 높아 대량 생산에는 비경제적이다. 또한, 라이터를 수납하고 꺼내는 데의 불편함과 견고하게 라이터를 수납하는데 한계가 발생하는 문제가 있다.

선행기술문헌

특허문헌

[0017] (특허문헌 0001) 1) 공개특허, 출원번호: 1999-021279, 고안의 명칭: '담배케이스'

고안의 내용

해결하려는 과제

- [0018] 본 고안은 상기의 문제점을 해결하기 위하여 안출된 것으로서,
- [0019] 본 고안의 목적은, 담뱃갑 또는 담배 개비를 수용하는 케이싱을 제공하여 담뱃갑 또는 담배 개비를 외부로부터 안전하고 청결하게 보관하도록 하는데 그 목적이 있다.
- [0020] 본 고안의 또 다른 목적은, 상부 커버와 케이싱을 힌지로 결합하도록 하는 구조를 제공하여 간편하게 담배 케이스를 열고 닫을 수 있는 편리함을 제공하도록 하는데 그 목적이 있다.
- [0021] 본 고안의 또 다른 목적은, 상부 커버와 케이싱이 안정적으로 닫힌 상태를 유지하도록 잠금 돌기와 잠금 홈을 제공하도록 하는데 그 목적이 있다.
- [0022] 본 고안의 또 다른 목적은, 상부 커버에 통공 공간부를 제공하여 스트링등으로 간편하게 담배 케이스를 목에 걸도록 하여 사용자에게 편리성을 제공하도록 하는데 그 목적이 있다.
- [0023] 본 고안의 또 다른 목적은, 케이싱 측면에ライター 수납부를 제공하여 사용자가 간편하게 라이터를 수납도록 하는 구성을 제공하도록 하는데 그 목적이 있다.
- [0024] 본 고안의 또 다른 목적은, 케이싱 측면에ライター 수납부가 슬라이딩을 자유롭게 하는 슬라이딩 홈을 제공하여 사용자가 간편하게 라이터를 수납도록 하는 구성을 제공하도록 하는데 그 목적이 있다.
- [0025] 본 고안의 또 다른 목적은, 케이싱 저면과ライター 수납부 저면에 잠금구조를 제공하여ライター 수납부가 슬라이딩을 억제하도록 하는 구성을 을 제공하도록 하는데 그 목적이 있다.
- [0026] 본 고안의 또 다른 목적은,ライター 수납부를 슬라이딩하기 위해 파지하는 위치에 파지 돌기를 제공하여 사용자의 편리성을 높이도록 하는데 그 목적이 있다.
- [0027] 본 고안의 또 다른 목적은,ライター 수납부 내부에ライター 출입을 도와주는ライター 가이드를 제공하여 사용자의 편리성을 높이도록 하는데 그 목적이 있다.
- [0029] 한편, 본 고안에서 이루고자 하는 기술적 과제들은 이상에서 언급한 기술적 과제들로 제한되지 않으며, 언급하지 않은 또 다른 기술적 과제들은 아래의 기재로부터 본 고안이 속하는 기술분야에서 통상의 지식을 가진 자에게 명확하게 이해될 수 있을 것이다.

과제의 해결 수단

- [0031] 상술한 과제를 실현하기 위한 본 고안의 일 실시 담배 케이스는 상부 커버부(100)를 포함할 수 있다.
- [0032] 또한, 상기 상부 커버부(100)의 하부에서 몸체를 형성하도록 케이싱부(200)를 포함할 수 있다.
- [0033] 또한, 상기 케이싱부(200)의 측면에서 상기 케이싱부(200)와 슬라이딩 체결하도록 구비되는ライター 수납부(300)를 포함할 수 있다.
- [0034] 여기서, 상기 상부 커버부(100)는 커버 전면(101), 커버 후면(102), 커버 좌측면(103), 커버 우측면(105) 및 커버 덮개(106)로 구비될 수 있다.

- [0035] 한편, 상기ライター 수납부(300)는 수납부 저면(301), 제 1 수납부 측면(302), 제 2 수납부 측면(303) 및 수납부 후면(304)으로 구비될 수 있다.
- [0036] 한편 상기 케이싱부(200)는, 직사각형 형태로 상기 케이싱부(200)의 바닥면을 형성하는 케이싱 저면(201)과 상기 케이싱 저면(201)의 한 장변에서 상부로 수직으로 절곡 연장되어 상기 케이싱부(200)의 전면을 형성하도록 구비되는 케이싱 전면(202)과 상기 케이싱 전면(202)과 대향면이 되도록 상기 케이싱 저면(201)의 또다른 한 장변에서 상부로 수직으로 절곡 되어 상기 케이싱부(200)의 후면을 형성하도록 구비되는 케이싱 후면(203)과 상기 케이싱 저면(201)의 한 단변에서 상부로 수직으로 절곡 되어 상기 케이싱부(200)의 우측면을 형성하도록 구비되는 케이싱 우측면(204)과 상기 케이싱 우측면(204)의 대향면이 되도록 상기 케이싱 저면(201)의 또다른 한 단변에서 상부로 수직으로 절곡 되어 상기 케이싱부(200)의 좌측면을 형성하도록 구비되는 케이싱 좌측면(205)과 상기 케이싱 전면(202)과 상기 케이싱 후면(203)에 구비되는 슬라이딩 가이드 홈(206)이 구비될 수 있다.
- [0037] 이때, 상기 케이싱 우측면(204)과 상기 케이싱 저면(201)이 만나서 직각으로 절곡 되는 부분의 상기 케이싱 우측면(204)에는 상기 수납부 저면(301)이 슬라이딩 통과 하도록 케이싱 공간(207)이 구비될 수 있다.
- [0038] 한편, 상기 수납부 저면(301)과 상기 제 1,2 수납부 측면(302,303)이 만나는 부위는 상기ライター 수납부(300)가 슬라이딩 이동할 수 있도록 수납부 공간(305)이 구비될 수 있다.
- [0039] 여기서, 상기 케이싱 후면(203)의 상부 일단과 상기 커버 후면(102)이 힌지 결합 되도록 구비되는 것을 특징으로 할 수 있다.
- [0040] 또한, 상기 커버 좌측면(103)과 커버 우측면(105)에 잠금돌기(107)를 구비하고 상기 케이싱 좌측면(205)과 상기 케이싱 우측면(204) 일단에 상기 잠금돌기(107)를 수용하는 잠금 홈(208)을 더 구비하여 상기 커버부(100)가 힌지로 회전하여 상기 케이싱부(200)에 상기 잠금돌기(107)가 상기 잠금 홈(208)에 탄발 결합하여 잠금 상태를 고정하도록 하는 것을 특징으로 할 수 있다.
- [0041] 또한, 상기 케이싱 좌측면(205)과 상기 케이싱 우측면(204) 일단에 통공(209)을 구비하되 상기 커버 좌측면(103)과 상기 커버 우측면(105)의 일단에는 상기 통공(209)을 간섭하지 않도록 커버 통공 공간부(108)가 형성되도록 하는 것을 특징으로 할 수 있다.
- [0042] 여기서, 상기 커버 덮개(106)와 상기 커버 전면(101)이 만나는 위치에 상기 커버 전면(101)과 평행한 방향으로 상기 커버 전면(101)과 소정 간격을 유지하는 의류 부착재(109)를 더 구비하는 것을 특징으로 할 수 있다.
- [0043] 한편, 상기ライター 수납부(300)의 상기 수납부 후면(304)에는 내측 방향으로 절곡 되어 내측 방향으로 탄성력을 제공하도록 하는 수납부 탄성체(306)를 구비하는 것을 특징으로 할 수 있다.
- [0044] 여기서, 상기 수납부 탄성체(306)는 상기 상부 커버부(100)가 위치한 상부 방향에서 하부 방향으로 형성되며 하나 또는 하나 이상으로 구비되는 것을 특징으로 할 수 있다.
- [0045] 한편, 상기 제 1,2 수납부 측면(302,303)의 외부에는 파지 돌기(307)가 하나 또는 하나 이상으로 구비되는 것을 특징으로 할 수 있다.
- [0046] 또한, 상기 제 1,2 수납부 측면의 내부(302,303)에는ライター 가이드(308)가 상부에서 하부 방향으로 하나 또는 하나 이상으로 구비되는 것을 특징으로 할 수 있다.
- [0047] 한편, 상기 케이싱 저면(201)에는 물결 모양의 저면 가이드(201a)를 더 구비하고, 상기 수납부 저면(301)에는 상기 저면 가이드(201a)에 의해 가이드 되는 수납부 저면 돌기(301a)를 더 구비하는 것을 특징으로 할 수 있다.
- [0048] 또한, 상기 슬라이딩 가이드 홈(206)은 상기 제 1,2 수납부 측면(302,303)을 상기 케이싱 좌측면(205)과 상기 케이싱 우측면(204)으로 안내하도록 C자 형상으로 배치되며, 상기 제 1,2 수납부 측면(302,303)의 단면 두께에 대응하는 폭을 갖는 레일이 형성되도록 하는 것을 특징으로 할 수 있다.

고안의 효과

- [0050] 본 고안에 따르는 담배 케이스의 효과는 다음과 같다.
- [0051] 삭제
- [0052] 첫째, 담뱃갑 또는 담배 개비를 수용하는 케이싱을 제공하여 담뱃갑 또는 담배 개비를 외부로부터 안전하고 청

결하게 보관하는 효과가 있다.

- [0053] 둘째, 상부 커버와 케이싱을 힌지로 결합하도록 하는 구조를 제공하여 간편하게 담배 케이스를 열고 닫을 수 있는 사용자 편리성이 있다.
- [0054] 셋째, 상부 커버와 케이싱이 안정적으로 닫힌 상태를 유지하도록 잠금 돌기와 잠금 홈을 제공하여 보관의 효율성을 높일 수 있다.
- [0055] 넷째, 상부 커버에 통공 공간부를 제공하여 스트링등으로 간편하게 담배 케이스를 목에 걸도록 하여 사용자에게 편리성을 제공할 수 있다.
- [0056] 다섯째, 케이싱 측면에ライター 수납부를 제공하여 사용자가 간편하게 라이터를 수납도록 할 수 있다.
- [0057] 여섯째, 케이싱 측면에ライター 수납부가 슬라이딩을 자유롭게 하는 슬라이딩 홈을 제공하여 사용자가 간편하게 라이터를 수납도록 할 수 있다.
- [0058] 일곱째, 케이싱 저면과ライター 수납부 저면에 잠금 구조를 제공하여ライター 수납부가 슬라이딩을 억제하도록 할 수 있다.
- [0059] 여덟째,ライター 수납부를 슬라이딩하기 위해 파지하는 위치에 파지 돌기를 제공하여 사용자가 편리하게 사용할 수 있다.
- [0060] 아홉째,ライター 수납부 내부에ライター 출입을 도와주는ライター 가이드를 제공하여 사용자가 편리하게 라이터를 상하로 입출 할 수 있다.
- [0062] 한편, 본 고안에서 얻을 수 있는 효과는 이상에서 언급한 효과들로 제한되지 않으며, 언급하지 않은 또 다른 효과들은 아래의 기재로부터 본 고안이 속하는 기술분야에서 통상의 지식을 가진 자에게 명확하게 이해될 수 있을 것이다.

도면의 간단한 설명

- [0064] 본 명세서에 첨부되는 다음의 도면들은 본 고안의 바람직한 일실시예를 예시하는 것이며, 고안의 상세한 설명과 함께 본 고안의 기술적 사상을 더욱 이해시키는 역할을 하는 것이므로, 본 고안은 그러한 도면에 기재된 사항에만 한정되어 해석되어서는 아니 된다.

도 1 은 종래의 담배 케이스를 일실시예를 나타내는 개념도이다.
 도 2 는 본 고안의 바람직한 일실시예에 따른 담배 케이스의 주요 구성을 내용을 나타내는 사시도이다.
 도 3 은 본 고안의 바람직한 일실시예에 따른 담배 케이스의 상부 커버부의 구성 내용을 설명하기 위한 사시도이다.
 도 4 는 본 고안의 바람직한 일실시예에 따른 담배 케이스의 케이싱부의 구성 내용을 설명하기 위한 사시도이다.
 도 5 는 본 고안의 바람직한 일실시예에 따른 담배 케이스의ライター 수납부의 구성 내용을 설명하기 위한 사시도이다.
 도 6 은 본 고안의 바람직한 일실시예에 따른 담배 케이스의 슬라이딩 구조를 설명하기 위한 사시도이다.
 도 7 은 본 고안의 바람직한 일실시예에 따른 담배 케이스의 저면부의 구조를 설명하기 위한 사시도이다.

고안을 실시하기 위한 구체적인 내용

- [0065] 본 명세서에 개시되어 있는 본 고안의 개념에 따른 실시 예들에 대해서 특정한 구조적 또는 기능적 설명은 단지 본 고안의 개념에 따른 실시 예들을 설명하기 위한 목적으로 예시된 것으로서, 본 고안의 개념에 따른 실시 예들은 다양한 형태로 실시될 수 있으며 본 명세서에 설명된 실시 예들에 한정되지 않는다.
- [0066] 본 고안의 개념에 따른 실시 예들은 다양한 변경들을 가할 수 있고 여러 가지 형태들을 가질 수 있으므로 실시 예들을 도면에 예시하고 본 명세서에서 상세하게 설명하고자 한다. 그러나 이는 본 고안의 개념에 따른 실시 예들을 특정한 개시 형태들에 대해 한정하려는 것이 아니며, 본 고안의 사상 및 기술 범위에 포함되는 모든 변경, 균등물 또는 대체물을 포함한다.

- [0068] 도 1 은 종래의 담배 케이스를 일실시예를 나타내는 개념도이고, 도 2 는 본 고안의 바람직한 일실시예에 따른 담배 케이스의 주요 구성을 내용을 나타내는 사시도이고, 도 3 은 본 고안의 바람직한 일실시예에 따른 담배 케이스의 상부 커버부의 구성 내용을 설명하기 위한 사시도이고, 도 4 는 본 고안의 바람직한 일실시예에 따른 담배 케이스의 케이싱부의 구성 내용을 설명하기 위한 사시도이고, 도 5 는 본 고안의 바람직한 일실시예에 따른 담배 케이스의ライター 수납부의 구성 내용을 설명하기 위한 사시도이고, 도 6 은 본 고안의 바람직한 일실시예에 따른 담배 케이스의 슬라이딩 구조를 설명하기 위한 사시도이고, 도 7 은 본 고안의 바람직한 일실시예에 따른 담배 케이스의 저면부의 구조를 설명하기 위한 사시도이다.
- [0070] 먼저, 도 2 에 도시한 바와 같이 본 고안의 일실시예에 따른 담배 케이스의 전체 구성을 살펴보면 상부 커버부(100), 케이싱부(200) 및ライター 수납부(300)로 구성된다.
- [0071] 여기서 상기 케이싱부(200)는 상부가 개방된 직육면체 형상으로 담뱃갑 또는 담배 개비를 수용하도록 내부에 공간부를 형성하도록 구비되며, 상기 상부 커버부(100)는 상기 케이싱부(200)의 뚜껑 역할을 하도록 상기 케이싱부(200)의 상부에 배치되는 것이다.
- [0072] 여기서, 상기ライター 수납부(300)는 도 2 에 도시된 바와 같이 상기 케이싱부(200) 측면에 배치되며, 상기 케이싱부(200)에 슬라이딩으로 체결하도록 구비되어ライター, 여성용 루즈 케이스, 소정의 길이를 갖는 껌통을 수용하도록 구비되는 것이다.
- [0073] 보다 상세히 설명하자면, 상기 상부 커버부(100)의 하부에서 몸체를 형성하도록 케이싱부(200)가 배치되는 것이다.
- [0074] 또한, 상기 케이싱부(200)의 측면에서 상기 케이싱부(200)와 슬라이딩 체결하도록ライター 수납부(300)가 배치되는 것이다.
- [0075] 도 3 에 도시된 바와 같이 상기 상부 커버부(100)는 커버 전면(101), 커버 후면(102), 커버 좌측면(103), 커버 우측면(105) 및 커버 덮개(106)로 구비된다.
- [0076] 또한, 도 5 에 도시된 바와 같이 상기ライター 수납부(300)는 수납부 저면(301), 제 1 수납부 측면(302), 제 2 수납부 측면(303) 및 수납부 후면(304)으로 구비된다.
- [0077] 도 4 에 도시된 바와 같이 상기 케이싱부(200)는 직사각형 형태로 상기 케이싱부(200)의 바닥면을 형성하는 케이싱 저면(201)과 상기 케이싱 저면(201)의 한 장변에서 상부로 수직으로 절곡 연장되어 상기 케이싱부(200)의 전면부를 형성하도록 구비되는 케이싱 전면(202)과 상기 케이싱 전면(202)과 대향면이 되도록 상기 케이싱 저면(201)의 또다른 한 장변에서 상부로 수직으로 절곡 되어 상기 케이싱부(200)의 후면을 형성하도록 구비되는 케이싱 후면(203)과 상기 케이싱 저면(201)의 한 단변에서 상부로 수직으로 절곡 되어 상기 케이싱부(200)의 우측면을 형성하도록 구비되는 케이싱 우측면(204)과 상기 케이싱 우측면(204)의 대향면이 되도록 상기 케이싱 저면(201)의 또다른 한 단변에서 상부로 수직으로 절곡 되어 상기 케이싱부(200)의 좌측면을 형성하도록 구비되는 케이싱 좌측면(205)과 상기 케이싱 전면(202)과 상기 케이싱 후면(203)에 구비되는 슬라이딩 가이드 홈(206);이 구비된다.
- [0078] 이때 상기 커버 좌측면(103)과 상기 케이싱 좌측면(205)은 힌지 결합시 측면에서 서로 경사지게 결합되도록 상기 커버 좌측면(103)과 상기 케이싱 좌측면(205)에는 경사지게 형성하며, 마찬가지로 상기 커버 우측면(105)과 상기 케이싱 우측면(204)도 경사지게 형성하도록 하는 것이 바람직하다.
- [0079] 한편, 상기 케이싱 우측면(204)과 상기 케이싱 저면(201)이 만나서 직각으로 절곡 되는 부분의 상기 케이싱 우측면(204)에는 상기 수납부 저면(301)이 슬라이딩 통과 하도록 케이싱 공간(207)이 구비되어 상기ライター 수납부(300)가 슬라이딩 가능 하도록 하며, 상기 수납부 저면(301)과 상기 제 1,2 수납부 측면(302,303)이 만나는 부위는 상기ライター 수납부(300)가 슬라이딩 이동할 수 있도록 수납부 공간(305)이 구비되도록 한다.
- [0080] 그리고 상기 케이싱 후면(203)의 상부 일단과 상기 커버 후면(102)이 힌지 결합 되도록 구비되도록 하여 상기 상부 커버부(100)가 상기 케이싱(200)을 반 회전하여 열고 닫도록 구비된다.
- [0081] 도 3 및 4 에 도시된 바와 같이 상기 커버 좌측면(103)과 커버 우측면(105)에 잠금돌기(107)를 구비하고 상기 케이싱 좌측면(205)과 상기 케이싱 우측면(204) 일단에 상기 잠금돌기(107)를 수용하도록 대응되는 위치에 잠금 홈(208)을 더 구비하여 상기 커버부(100)가 힌지로 회전하여 상기 케이싱부(200)에 상기 잠금돌기(107)가 상기 잠금 홈(208)에 탄발 결합하여 잠금 상태를 고정하도록 한다.

- [0082] 즉, 상기 커버부(100)가 힌지 결합으로 상기 케이싱(200)을 닫은 상태를 상기 잠금돌기(107)와 상기 잠금 홈(208)으로 견고히 고정시키는 것이다.
- [0083] 이때, 상기 커버부(100)는 탄성을 갖는 재질로 구비되는 것이 바람직하다. 이러한 탄성력으로 상기 커버부(100)를 횡측에서 압박하여 상기 잠금 홈(208)에 걸려있는 상기 잠금돌기(107)를 내측으로 밀어 넣어 상기 커버부(100)가 열리도록 하는 것이다.
- [0084] 여기서 상기 잠금돌기(107)의 단면이 직각 삼각형 형태를 이루어 상기 잠금 홈(208)에 걸리고 빠지는 작용이 좀더 수월해지도록 변경될 수도 있는 것이다.
- [0085] 또한, 상기 케이싱 좌측면(205)과 상기 케이싱 우측면(204)의 일단에 통공(209)을 구비하되, 상기 커버 좌측면(103)과 상기 커버 우측면(105)의 일단에는 상기 통공(209)을 간섭하지 않도록 커버 통공 공간부(108)가 형성되도록 하는 것이 바람직하다.
- [0086] 이러한 상기 통공(209)은 스트링이 결박될 때 스트링이 통과되는 홀 역할을 하도록 하여 상기 통공(209)을 관통하거나 상기 통공(209)에 묶인 스트링으로 담배 케이스를 사용자의 목에 걸도록 하는 것이다.
- [0087] 이때 스트링의 통과를 방해하지 않도록 통공 공간부(108)가 형성되는 것이다.
- [0088] 여기서, 상기 커버 덮개(106)와 상기 커버 전면(101)이 만나는 위치에 상기 커버 전면(101)과 평행한 방향으로 상기 커버 전면(101)과 소정 간격을 유지하는 의류 부착재(109)를 구비하는 것이 바람직하다.
- [0089] 이러한 상기 의류 부착재(109)를 이용하여 사용자는 담배 케이스가 호주머니에 들어있는 상태에서 구부러도 담배 케이스가 호주머니에서 빠지지 않도록 구비되는 것이다.
- [0090] 이때, 상기 의류 부착재(109)의 재질은 탄성 재질로 구비되어 옷에 부착하거나 탈거가 용이하도록 구비되는 것이 바람직하다.
- [0091] 한편, 상기 라이터 수납부(300)의 상기 수납부 후면(304)에는 내측 방향으로 절곡 되어 내측 방향으로 탄성력을 제공하도록 하는 수납부 탄성체(306)를 구비하는 것이 바람직하다.
- [0092] 즉, 상기 라이터 수납부(300)에는 라이터, 여성용 로즈 또는 껌통등이 입식 수용되는데, 이러한 수용 대상체들이 상기 라이터 수납부(300)에서 빠지지 않도록 상기 수납부 탄성체(306)가 상기 라이터 수납부(300) 내부 방향으로 탄성 지지하도록 하는 것이다.
- [0093] 여기서, 상기 수납부 탄성체(306)는 상기 상부 커버부(100)가 위치한 상부 방향에서 하부 방향으로 형성되며 하나 또는 하나 이상으로 구비되도록 변경할 수 있음도 또한 이해 되어야 한다.
- [0094] 한편, 상기 제 1,2 수납부 측면(302,303)의 외부에는 파지 돌기(307)가 하나 또는 하나 이상으로 구비되는 것이 바람직하다.
- [0095] 즉, 손 또는 손가락으로 상기 케이싱(200)을 파지하고 동일한 방법으로 파지 되어 슬라이딩 되는 상기 라이터 수납부(300)의 슬라이딩 이동시 손 또는 손가락의 파지를 위한 마찰력을 증대시켜 사용자를 편리하게 하려는 구조인 것이다.
- [0096] 또한, 상기 제 1,2 수납부 측면의 내부(302,303)에는 라이터 가이드(308)가 상부에서 하부 방향으로 하나 또는 하나 이상으로 구비되는 것이 바람직하다.
- [0097] 즉, 라이터, 여성용 로즈 또는 껌통이 상부에서 하부로 입식 되어 상기 라이터 수납부(300)에 삽입되고 빠지는 것이 효율적으로 이루어지도록 상기 라이터 가이드(308)를 상하 방향으로 형성되게 하는 것이다.
- [0098] 여기서, 상기 케이싱 저면(201)에는 물결 모양의 저면 가이드(201a)를 더 구비하고, 상기 수납부 저면(301)에는 상기 저면 가이드(201a)에 의해 가이드 되는 수납부 저면 돌기(301a)를 구비하는 것이 바람직하다.
- [0099] 즉, 라이터, 여성용 로즈 또는 껌통과 같이 상기 라이터 수납부(300)에 수용되는 대상 객체의 다양한 두께에 대응하려면, 슬라이딩 되어 상기 케이싱(200)과 상기 라이터 수납부(300)의 최종 거리가 다양하게 변경 될 수 있는데, 이를 저면 가이드(201a)의 물결 모양의 돌출부에 상기 수납부 저면 돌기(301a)가 걸려서 이러한 두께를 유지하도록 하게 되는 것이다.
- [0100] 한편, 상기 슬라이딩 가이드 홈(206)은 상기 제 1,2 수납부 측면(302,303)을 상기 케이싱 좌측면(205)과 상기 케이싱 우측면(204)으로 안내하도록 C자 형상으로 배치되며, 상기 제 1,2 수납부 측면(302,303)의 단면 두께에

대응하는 폭을 갖는 레일이 형성되도록 하는 것이 바람직하다.

- [0101] 또한, 상기 슬라이딩 가이드 홈(206)은 상기 케이싱(200)에 담뱃갑이 수용되는 것을 방해하지 않도록 상기 케이싱 우측면(204) 및 상기 케이싱 좌측면(205)의 외측면에 형성되는 것이 바람직하며, 상기ライター 수납부(300)이 슬라이딩 되어 들어올 때 그 공간을 비우도록 도 4 에 도시된 바와 같이 빈면으로 구비되는 것이 바람직하다.
- [0102] 여기서 또한, 상기 슬라이딩 가이드 홈(206)은 가이드 되는 상기 제 1,2 수납부 측면(302,303)이 슬라이딩 시 빠지지 않도록 도 5 및 6에 도시된 바와 같이 상부와 하부에 각각 서로 대향되게 디근자(ㄷ) 형상의 레일 턱과 레일로 구비되는 것이 바람직하다.
- [0104] 이상 본 고안은 바람직한 일 실시 예를 통하여 설명한 담배 케이스는
- [0105] 상기 상부 커버부(100)를 회전하여 열어 상기 케이싱부(200)에 담뱃갑을 넣고, 상기ライター 수납부(300)를 슬라이딩 오픈하여 라이터를 수납한 다음, 상기 상부 커버부(100)를 회전하여 닫고, 상기ライター 수납부(300)를 밀어 넣어 고정 시킬 수 있다.
- [0106] 이때 상부 커버부(100)는 상기 잠금돌기(107)가 상기 잠금 홈(208)에 걸리는 것이며, 상기ライター 수납부(300)는 상기 수납부 저면 돌기(301a)가 상기 저면 가이드(201a)의 물결 모양에 의해 잠금 되는 것이다.
- [0107] 사용자는 상기 통공(209)을 스트링으로 묶어서 담배 케이스를 목에 걸거나 또는 상기 의류 부착재(109)를 이용하여 호주머니에 고정하도록 부착할 수 있다.
- [0109] 이상 본 고안은 바람직한 일 실시 예를 통하여 설명하였는데, 상술한 실시 예는 본 고안의 기술적 사상을 예시적으로 설명한 것에 불과하며, 본 고안의 기술적 사상을 벗어나지 않는 범위 내에서 다양한 변화가 가능함은 이 분야에서 통상의 지식을 가진 자라면 이해할 수 있을 것이다. 따라서 본 고안은 보호범위는 특정 실시예가 아니라 특허 청구 범위에 기재된 사항에 의해 해석되어야 하며, 그와 동등한 범위 내에 있는 모든 기술적 사상도 본 고안의 권리범위에 포함되는 것으로 해석되어야 될 것이다.

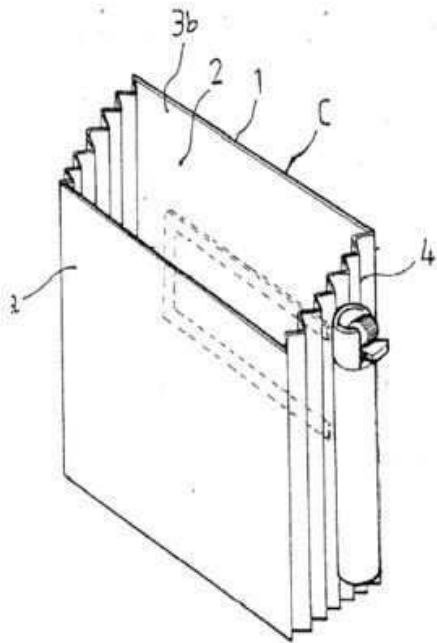
부호의 설명

- [0111] 100 ... 상부 커버부
- 101 ... 커버 전면
- 102 ... 커버 후면
- 103 ... 커버 좌측면
- 105 ... 커버 우측면
- 106 ... 커버 덮개
- 107 ... 잠금돌기
- 108 ... 통공 공간부
- 109 ... 의류 부착재
- 200 ... 케이싱부
- 201 ... 케이싱 저면
- 201a ... 저면 가이드
- 202 ... 케이싱 전면
- 203 ... 케이싱 후면
- 204 ... 케이싱 우측면
- 205 ... 케이싱 좌측면
- 206 ... 슬라이딩 가이드 홈
- 207 ... 케이싱 공간

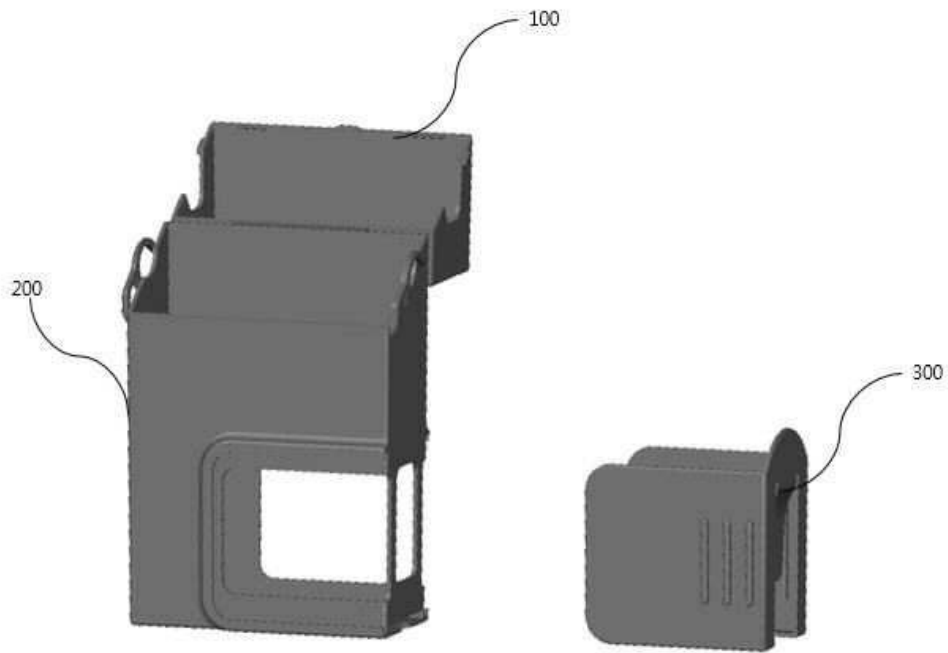
- 208 ... 잠금 홈
- 209 ... 통공
- 300 ... 라이더 수납부
- 301 ... 수납부 저면
- 301a ... 수납부 저면 돌기
- 302 ... 제 1 수납부 측면
- 303 ... 제 2 수납부 측면
- 304 ... 수납부 후면
- 305 ... 수납부 공간
- 306 ... 수납부 탄성체
- 307 ... 파지 돌기
- 308 ... 라이더 가이드

도면

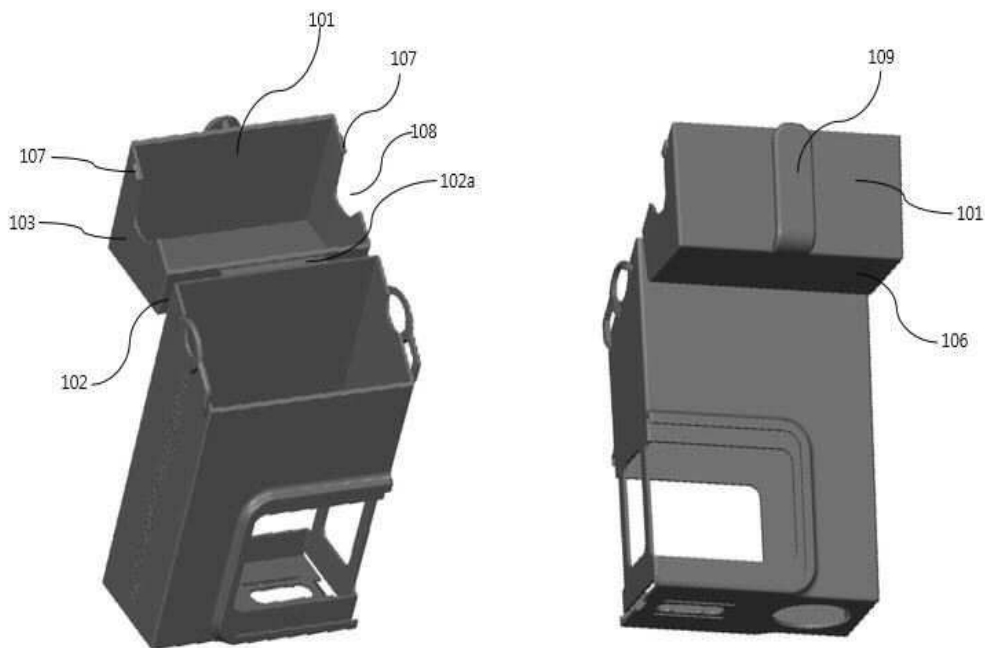
도면1



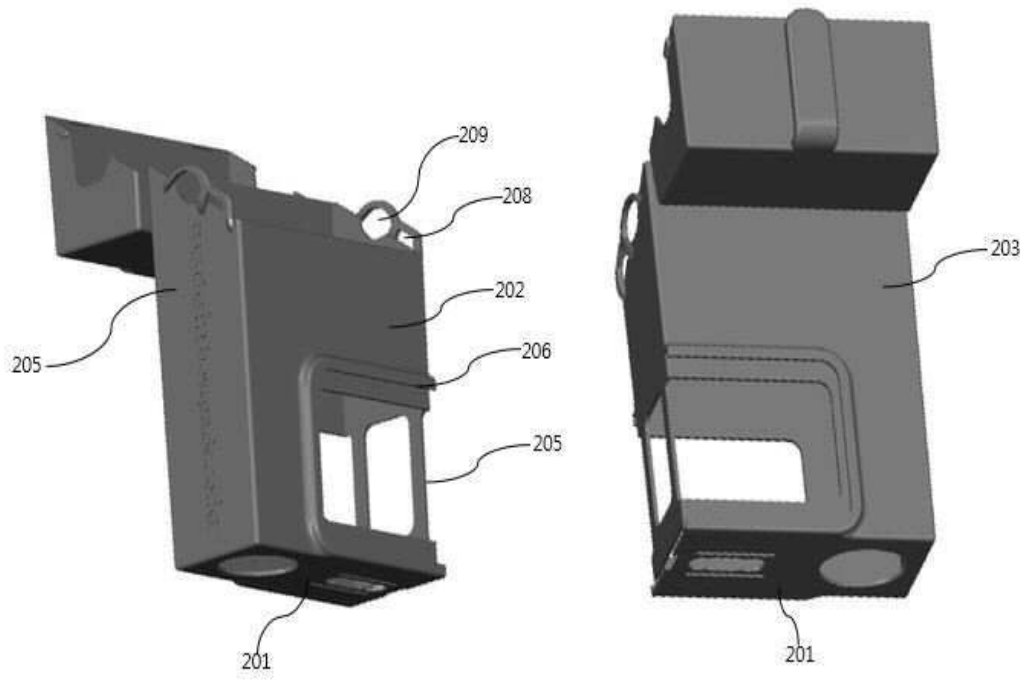
도면2



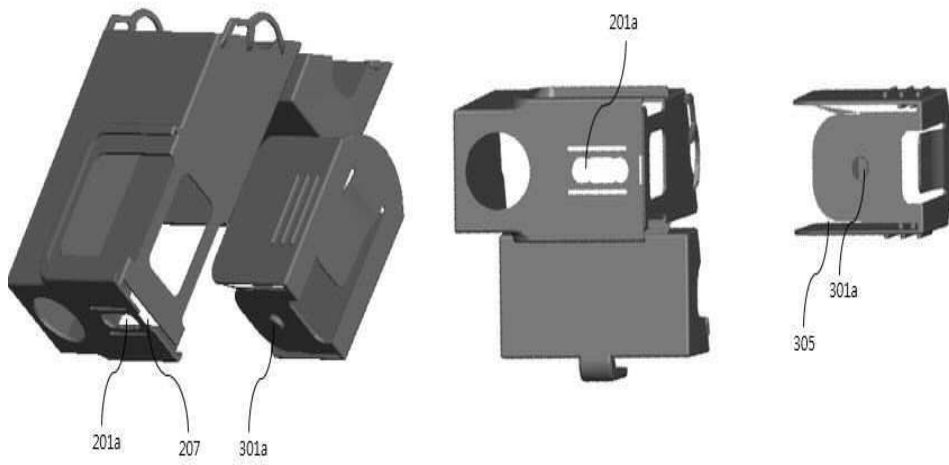
도면3



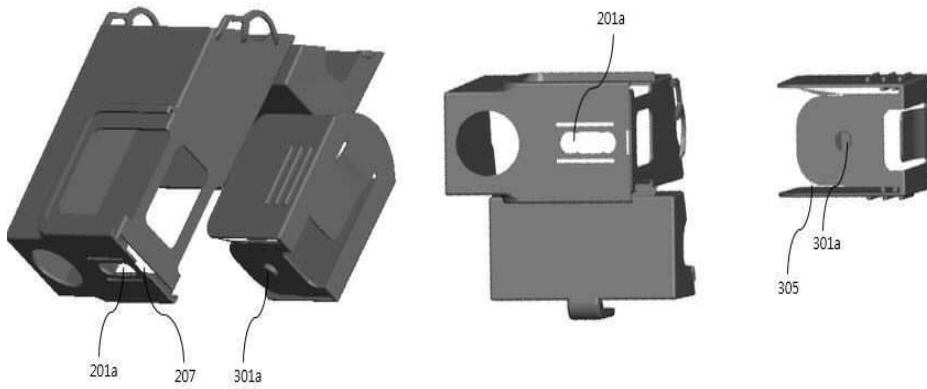
도면4



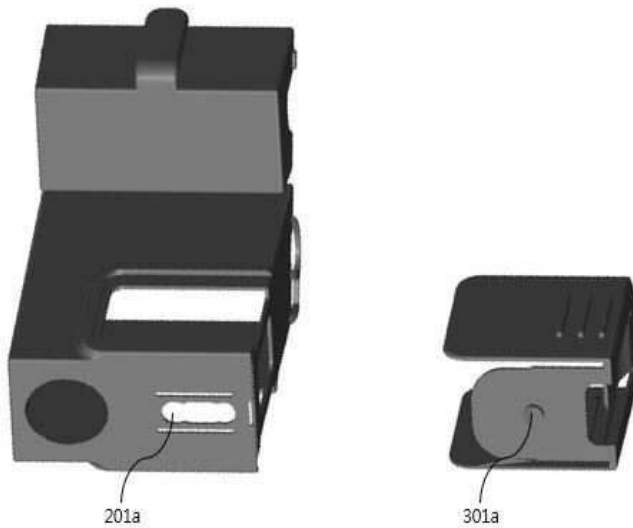
도면5



도면6



도면7



【심사관 직권보정사항】

【직권보정 1】

【보정항목】 청구범위

【보정세부항목】 청구항 제1항

【변경전】

상기 케이싱(100)의

【변경후】

상기 케이싱부(200)의

【직권보정 2】

【보정항목】 청구범위

【보정세부항목】 청구항 제1항

【변경전】

상기 케이싱부(100)의

【변경후】

상기 케이싱부(200)의