



(19) 대한민국특허청(KR)

(12) 등록특허공보(B1)

(45) 공고일자 2015년11월27일

(11) 등록번호 10-1572452

(24) 등록일자 2015년11월23일

(51) 국제특허분류(Int. Cl.)

A61F 5/042 (2006.01)

(21) 출원번호 10-2014-0091110

(22) 출원일자 2014년07월18일

심사청구일자 2014년07월18일

(56) 선행기술조사문헌

JP 2001161730 A\*

JP 2000342613 A\*

JP 1998099359 A

JP 2006158451 A

\*는 심사관에 의하여 인용된 문헌

(73) 특허권자

배재대학교 산학협력단

대전광역시 서구 배재로 155-40 (도마동)

(72) 발명자

장성호

서울특별시 구로구 구일로8길 121, 201호 (구로동, 현대의보아파트)

(74) 대리인

엄명용

전체 청구항 수 : 총 4 항

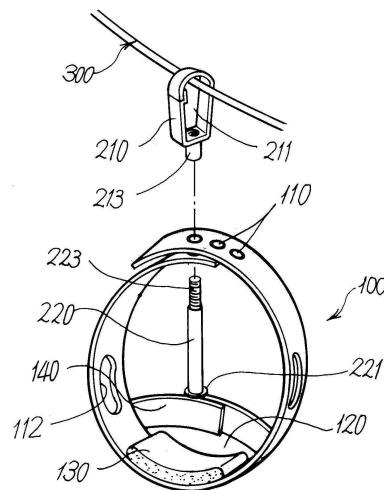
심사관 : 현승훈

(54) 발명의 명칭 목디스크 치료 견인기

(57) 요약

본 발명은 목 디스크 환자 또는 목 디스크 증상을 체감하는 자의 고통을 간단히 치료하는 견인기에 관한 것으로, 보다 상세하게는 신경을 압박하고 있는 경추를 정상시에 인장하여 신경 압박으로 인한 고통증상을 해결하고자 하는 목디스크 치료 견인기에 관한 것으로, 본 발명의 목적은 머리를 통과시키는 착용홀과, 상기 착용홀에서 턱부분을 쿠션체로 받치고 뒷머리 부분을 감싸는 밀착대를 일체로 구비한 견인대; 상기 견인대가 얼굴을 감싸도록 양단을 고정하면서 인장력을 전달하는 견인줄; 상기 견인줄이 체결되는 체결구에서 나시식 이동으로 길이가 조절되는 고정링으로 이루어지는 구성을 제공함에 의하여 실내 혹은 사무실에서 근무하는 중에도 고정대로 부터 발생하는 인장력을 견인대를 통해 경추에 전달하게 되어 병원에 수시로 갈 수없는 사람들에게 짧은 시간에도 경추를 늘려주는 치료효과를 기대할 수 있는 것이다.

대표도 - 도1



**명세서**

**청구범위**

**청구항 1**

삭제

**청구항 2**

삭제

**청구항 3**

머리 상부에 위치되어 고정체에 고정되는 고정대(300)와;

상기 고정대(300)에 걸쳐 고정되는 고정링(210)과;

상단부가 상기 고정링(210)에 연결되어 지지되는 견인줄(200)과;

머리를 통과시키는 착용홀(120)과, 상기 착용홀(120)에서 턱부분을 쿠션체(130)로 받치고 뒷머리 부분을 감싸는 밀착편(140)을 구비한 견인대(100);를 구비하며,

상기 견인대(100)가 얼굴의 측면부를 감싼 상태에서 견인대(100)의 양단을 상기 견인줄(200)의 하단부가 고정하도록 되고,

상기 견인대(100)는 띠형상으로 되고 양단부에 귀 보호용 보호공(112)과, 길이 조절용 통공(110)을 하나 이상 형성하여서, 착용자의 얼굴 크기에 따라 선택되어 겹쳐지는 각각의 통공(110)으로 상기 견인줄(200)의 하단이 삽입되어 고정되도록 되며,

상기 밀착편(140)은 착용홀(120)의 사이즈를 조절하도록 각각의 분리편으로 형성하고 분리된 부분에 상호 결합과 탈거되는 탈착부재(143)를 구비하여 이루어진 것을 특징으로 하는 목디스크 치료 견인기.

**청구항 4**

머리 상부에 위치되어 고정체에 고정되는 고정대(300)와;

상기 고정대(300)에 걸쳐 고정되는 고정링(210)과;

상단부가 상기 고정링(210)에 연결되어 지지되는 견인줄(200)과;

머리를 통과시키는 착용홀(120)과, 상기 착용홀(120)에서 턱부분을 쿠션체(130)로 받치고 뒷머리 부분을 감싸는 밀착편(140)을 구비한 견인대(100);를 구비하며,

상기 견인대(100)가 얼굴의 측면부를 감싼 상태에서 견인대(100)의 양단을 상기 견인줄(200)의 하단부가 고정하도록 되고,

상기 견인대(100)는 띠형상으로 되고 양단부에 귀 보호용 보호공(112)과, 길이 조절용 통공(110)을 하나 이상 형성하여서, 착용자의 얼굴 크기에 따라 선택되어 겹쳐지는 각각의 통공(110)으로 상기 견인줄(200)의 하단이 삽입되어 고정되도록 되며,

상기 밀착편(140)은 착용홀(120)의 사이즈를 조절하도록 2개의 분리편(140a)(140b)으로 형성하고,

분리된 일측 분리편(140a)에 타측 분리편(140b)이 임의 길이로 통과되어 고정되는 버클(145)이 결합된 것을 특징으로 하는 목디스크 치료 견인기.

**청구항 5**

제 3 항 또는 제 4 항에 있어서, 상기 견인줄(200)은 상기 견인대(100)의 겹쳐지는 통공(110)으로 삽입되는 조절봉(220)과, 상기 조절봉(220)의 하단에 형성되어 상기 견인대(100)를 지지하는 받침편(221)과, 상기 조절봉(220)의 상단부에 형성되는 나사부(223)로 이루어지고,

상기 고정링(210)은 상기 조절봉(220)의 나사부(223)가 나사 체결되는 체결구(213)가 형성된 것을 특징으로 하는 목디스크 치료 견인기.

**청구항 6**

제 5 항에 있어서, 상기 조절봉(220)은 탄성을 가지는 고무재질로 형성된 것을 특징으로 하는 목디스크 치료 견인기.

**발명의 설명**

**기술 분야**

[0001] 본 발명은 목 디스크 환자 또는 목 디스크 증상을 체감하는 자의 고통을 간단히 치료하는 견인기에 관한 것으로, 보다 상세하게는 신경을 압박하고 있는 경추를 평상시에 인장하여 신경 압박으로 인한 고통증상을 해결하고자 하는 목디스크 치료 견인기에 관한 것이다.

**배경 기술**

[0002] 목디스크는 경추의 추간판 탈출증이라 불리우는데, 목의 디스크 중심에서 수분이 소실되어 디스크의 쿠션의 역할이 효과적이지 못하게 됨으로서 발생하는 증상이다. 즉, 디스크 중심에서 수행의 위치변동이 일어나게 되거나 또는 강력한 외부 충격에 의하여 디스크 외벽인 섬유륜이 파열되고 수핵이 외부로 이동되어 척수나 신경에 직접적인 압박을 가하게 되어 손 저림 현상과 통증, 어깨 뭉침, 각종 통증 등의 증상으로 나타난다.

[0003] 이러한 목디스크의 원인은 대부분 일상생활에서의 습관적이고도 부적절한 자세에서 유발된다고 알려진 것이 주지의 사실이다. 특히, 무거운 물건을 옮기는 자세, 모니터나 TV를 시청할 때 목을 숙여서 보는 자세, 몸을 꼬는 자세, 구부린 자세 등에서 목디스크를 유발시킬 수 있는 것으로 지적되고 있다.

**선행기술문헌**

**특허문헌**

[0004] (특허문헌 0001) 한국특허등록 10-1182205호

**발명의 내용**

**해결하려는 과제**

[0005] 본 발명은 목 디스크 환자는 물론 정상인도 일상생활 속에서 목 디스크에 대한 주의와 예방이 요구되는 점에 착안하여 안출된 것으로, 경추를 당기는 견인대를 근무시에 착용하므로 목의 상태를 정상적으로 유지하여 목디스크를 치료 및 예방함을 목적으로 한다.

[0006] 또한, 본 발명은 사용자가 목 디스크치료 및 예방하기 위하여 치료 견인기를 혼자서도 손쉽게 착용하거나 탈의할 수 있도록 함을 목적으로 한다.

**과제의 해결 수단**

[0007] 상기 목적을 달성하는 본 발명 목디스크 치료 견인기는 머리 상부에 위치되어 고정체에 고정되는 고정대와; 상기 고정대에 걸어 고정되는 고정링과; 상단부가 상기 고정링에 연결되어 지지되는 견인줄과; 머리를 통과시키는 착용홀과, 상기 착용홀에서 턱부분을 쿠션체로 받치고 뒷머리 부분을 감싸는 밀착편을 구비한 견인대;를 구비하며,

[0008] 상기 견인대가 얼굴의 측면부를 감싼 상태에서 견인대의 양단을 상기 견인줄의 하단부가 고정하도록 되고,

[0009] 상기 견인대는 띠형상으로 되고 양단부에 조절용 통공을 하나 이상 형성하여서, 착용자의 얼굴 크기에 따라 선택되어 겹쳐지는 각각의 통공으로 상기 견인줄의 하단이 삽입되어 고정되도록 되며,

[0010] 상기 밀착편은 착용홀의 사이즈를 조절하도록 각각의 분리편으로 형성하고 분리된 부분에 상호 결합과 탈거되

는 탈착부재를 구비하여 이루어진 것을 특징으로 한다.

- [0011] 한편, 상기 목적을 달성하는 본 발명은 머리 상부에 위치되어 고정체에 고정되는 고정대와; 상기 고정대에 걸쳐 고정되는 고정링과; 상단부가 상기 고정링에 연결되어 지지되는 견인줄과; 머리를 통과시키는 착용홀과, 상기 착용홀에서 턱부분을 쿠션체로 받치고 뒷머리 부분을 감싸는 밀착편을 구비한 견인대;를 구비하며,  
상기 견인대가 얼굴의 측면부를 감싼 상태에서 견인대의 양단을 상기 견인줄의 하단부가 고정하도록 되고,  
상기 견인대는 띠형상으로 되고 양단부에 조절용 통공을 하나 이상 형성하여서, 착용자의 얼굴 크기에 따라 선택되어 겹쳐지는 각각의 통공으로 상기 견인줄의 하단이 삽입되어 고정되도록 되며,  
상기 밀착편은 착용홀의 사이즈를 조절하도록 2개의 분리편으로 형성하고, 분리된 일측 분리편에 타측 분리편이 임의 길이로 통과되어 고정되는 버클이 결합된 것을 특징으로 한다.
- [0012] 또한, 상기 견인줄은 상기 견인대의 겹쳐지는 통공으로 삽입되는 조절봉과, 상기 조절봉의 하단에 형성되어 상기 견인대를 지지하는 받침편과, 상기 조절봉의 상단부에 형성되는 나사부로 이루어지고, 상기 고정링은 상기 조절봉의 나사부가 나사 체결되는 체결구가 형성된 것을 특징으로 한다.
- [0013] 또한, 상기 조절봉은 탄성을 가지는 고무재질로 형성된 것을 특징으로 한다.

**발명의 효과**

- [0014] 본 발명은 목 디스크 증상으로 고통받고 있는 환자 또는 그와 유사한 통증으로 신체활동에 불편을 겪고 있는 사람의 머리부 경추가 견인대와 견인줄에 의하여 얇은 상태에서 휴식 또는 업무하는 중에도 당겨지게 할 수 있으므로 신경을 압박하고 있던 경추가 늘어나 신경압박현상이 해소되므로 신경압박으로 인한 고통이 사라지는 효과가 제공된다.
- [0015] 또한, 본 발명은 목디스크 치료 견인기는 구성이 간단하여 가정, 사무실 등에서 간단하게 설치할 수 있을 뿐만 아니라, 휴대도 용이하게 할 수 있어서 통증치료를 위해 병원에 수시로 갈 수 없는 부담감을 해소하는 효과가 제공된다.

**도면의 간단한 설명**

- [0016] 도 1는 본 발명 중 견인대를 조립하는 상태 사시도.  
도 2은 본 발명 중 견인대에 펼친 상태의 사시도.  
도 3은 본 발명 중 견인줄의 분리상태도.  
도 4는 본 발명의 견인대에 대한 착용상태 측면도.  
도 5는 본 발명의 견인대에 대한 착용상태 정면도.  
도 6는 본 발명중 견인대와 견인줄의 일 실시예.  
도 7은 본 발명 중 견인대의 통공에 대한 일 실시예.  
도 8은 밀착편의 고정을 위한 다른 실시예의 도면.

**발명을 실시하기 위한 구체적인 내용**

- [0017] 본 발명은 신경을 압박하고 있는 어긋난 경추를 늘려주는 치료를 용이하게 하기 위하여 안출한 것으로, 첨부도면의 구성을 상세하게 설명하면 다음과 같다.
- [0018] 도 1은 본 발명의 목디스크 치료 견인기를 조립하는 상태의 사시도를 인 것으로, 목디스크치료 견인기는 턱과 뒷머리 부분을 포함하여 얼굴을 감싸는 견인대 (100), 사무실, 또는 가정의 공간에서 소정의 높이를 가로지르게 설치하는 고정대(300), 상기 견인대(100)와 고정대(300) 사이를 연결하여 턱과 뒷머리 부분으로 견인력을 전달하는 견인줄(200)로 구성된다.
- [0019] 도 2는 본 발명 중 견인대에 조립전 펼친 상태의 사시도로, 상기 띠 형상의 견인대(100)는 얼굴을 감싸기에 충분한 소정의 길이로 형성되는 것으로, 상기 견인대(100)의 양단으로 얼굴을 감싸기에 충분한 길이에서 얼굴의 크기에 따라 견인대 (100)의 사이즈를 조절하는 수개의 통공(110)을 형성한다.

- [0020] 상기 견인대(100)의 양쪽에는 얼굴 감쌀 때 귀가 눌리지 않으며 귀의 출입이 자유로운 크기로 보호공(112)을 뚫어 형성한다.
- [0021] 상기 견인대(100)의 중간 위치에는 얼굴 감쌀 때 턱 부분의 피부를 보호하며, 집중적으로 가해지는 견인력에 의한 압박력을 흡수하기 위한 쿠션체(130)를 설치하고, 상기 쿠션체(130)가 설치된 위치의 주변에는 뒷머리 부분을 감싸기 위한 밀착편(140)을 형성한다.
- [0022] 상기 밀착편(140)은 뒷머리 부분을 안정적으로 받쳐주기 위해 2개의 분리편(140a)(140b)으로 분리하여 견인대(100)에 형성한다. 상기 뒷머리를 받쳐주는 밀착편(140)구성에 의해 쿠션체(130)와 밀착편(140)사이에는 사용자의 머리가 통과하고 목부분이 위치하는 착용홀(120)이 형성된다.
- [0023] 상기 쿠션체(130)는 착용중 땀등의 오염물을 청소할 수 있도록 착탈가능하게 설치된다.
- [0024] 상기 착용홀(120)은 머리가 삽입된 후에는 홀의 크기를 줄여 목과 이어진 머리의 뒷머리를 감싸는 상태를 유지하도록 밀착편(140)의 양단에 상호 결합과 분리가 되는 탈착부재(143)를 형성한다. 착탈부재(143)는 결합구멍과 결합돌기로 구성된다.
- [0025] 도 3은 본 발명 중 견인줄의 분리상태도인데, 상기 견인줄(200)은 견인대(100)에 결합시키는 조절봉(220)과, 사무실 또는 가정에서 소정의 높이에 견고하게 설치되는 고정대(300)에 걸어두는 고정링(210)으로 이루어진다.
- [0026] 상기 견인줄(200)의 조절봉(220)은 하단에 견인대(100)의 통공(110)에 밀착되는 받침편(221)을 형성하고, 조절봉(220)의 상단에는 고정링(210)에 연결된 상태에서 나사산 이동으로 그 길이가 조절되는 나사부(223)를 형성한다.
- [0027] 상기 나사부(223)와 연결되는 고정링(210)은 실내에 고정설치하는 고정대(300)가 끼워지거나 걸어지는 끼움공(211)을 중앙에 형성하고, 끼움공(211)의 하단으로 조절봉(220)의 나사부(223)가 체결되는 체결구(213)를 형성한다.
- [0028] 도 4는 본 고인의 견인대에 대한 착용상태 측면도이고, 도 5는 본 발명의 견인대에 대한 착용상태 정면도이다.
- [0029] 상기 본 발명의 견인대(100)는 사용자의 얼굴 크기에 알맞도록 양단에 형성한 통공(110)들을 선택하여 겹치치게 하고, 상기 겹쳐지는 통공(110)으로 견인줄(200)의 조절봉(220)을 삽입하며 견인대(100)를 통과한 조절봉(220)의 나사부(223)를 고정링(210)의 체결구(213)에 결합한다.
- [0030] 이와 같이 조립되는 견인대(100)를 사용자의 얼굴에 착용하기 위하여 도 4처럼 얼굴의 전면으로 견인대(100)를 위치시킨 상태에서, 분리된 구조의 밀착편(140)을 벌려서 머리를 착용홀(120)로 진입시키면 얼굴의 턱부분이 견인대(100)의 쿠션체(130)에 얹혀지고 견인대(100)는 도 5에 도시한 정면도와 같이 얼굴 둘레를 감싸게 된다.
- [0031] 상기와 같이 얼굴에 견인대(100)를 착용하면서 각각의 밀착편(140)을 뒷머리 부분으로 당겨 목부분이 위치한 착용홀(120)의 사이즈를 조절한다.
- [0032] 상기 밀착편(140)을 뒷머리 부분으로 당겨 착용홀(120)의 사이즈를 조절한 뒤 상호 일치하게 되는 탈착부재(143)를 결합시키면 견인대(100)는 도 4와 같이 얼굴의 측면과 턱부분 및 뒷머리 부분을 감싸는 상태로 착용된다.
- [0033] 이때 사용자의 귀는 견인대(100)의 양측에 뚫린 보호공(112)에 의하여 눌리지 않는 상태가 되므로 압박감을 받지 않게 된다.
- [0034] 상기 견인대(100)를 얼굴에 착용한 상태에서 사용자는 견인줄(200)의 고정링(210)을 실내 공간에 설치고정된 고정대(300)에 걸리도록 한다.
- [0035] 상기 고정대(300)에 고정링(210)을 결합함에 있어서는 견인대(100)에 견인줄(200)을 연결하지 않고 실내의 고정대(300)에 먼저 견인줄(200)의 고정링(210)을 설치하여도 무관하다.
- [0036] 상기 견인대(100)에 연결된 견인줄(200)의 고정링(210)을 고정대(300)와 결합시킨 상태에서 사용자가 근무 위치에 앉으면 고정대(300)에 걸린 견인줄(200)에 의해서 견인대(100)가 당겨지는 상태가 되고, 이때의 당김력은 견인대(100)를 통해쿠션체(130)와 밀착편(140)이 접촉된 턱과 뒷머리부분을 당기게 되는 것이어서 사용자의 경추는 자연적 인장상태를 이루게 된다.

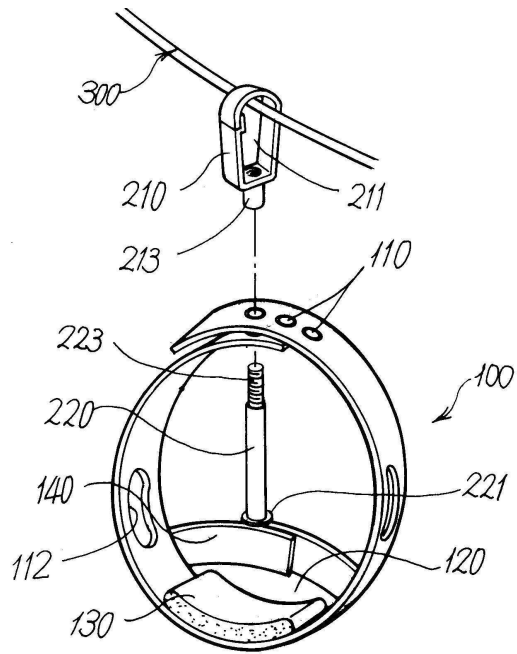
- [0037] 상기 경추 인장상태에서 견인줄(200)의 나사부(233)는 고정링(210)의 체결구 (213)에서 나사식으로 조절되는 구성이므로 조이는 방향으로 조절봉(220)을 돌리면 견인대(100)가 상측으로 이동하게 되어 사용자의 얼굴을 더 당기는 상태 즉, 경추의 인장력을 증가시키는 상태가 되고, 조절봉(220)을 풀어주는 방향으로 돌리면 경추의 인장력을 감소시키는 상태로 되어 사용자의 증상 정도에 따라 경추의 인장상태를 조절할 수 있게 된다.
- [0038] 이때 상기 조절봉(220)을 탄성을 가지는 고무재질로 형성하는 경우, 착용자가 임의로 경추의 인장상태를 조절할 때 조절봉(220)의 복원력으로 과도한 인장상태를 방지할 수 있도록 한다.
- [0039] 도 6는 본 발명 중 견인대와 견인줄의 일 실시예로서, 본 발명의 목디스크 치료 견인기를 형성함에 있어서, 얼굴을 감싸는 띠 형상의 견인대(100)는 일단에 길이 조절용 통공(110)을 형성하고, 타단에는 견인줄 연결용 고리(112)를 형성할 수 있으며, 상기 견인줄(200)의 상단에 길이조절용 나사부(223)를 형성하고 하단에는 상기 고리(112)를 통과하여 걸리는 걸고리(225)로 형성할 수 있다.
- [0040] 또한, 얼굴크기에 따른 길이 조절하는 본 발명의 견인대(100)의 구성은 도 7에서와 같이 견인대(100)의 일단에 하나 이상의 통공(110)을 형성하고, 타측에는 상기 통공(110)으로 끼워지는 리벳핀(113)을 설치하며, 상기 리벳핀(113)에는 견인줄(200)의 조절봉(220)에 형성한 걸고리(225)가 원활하게 끼워지는 핀공(113a)을 뚫어 형성한 구성을 구비할 수 있다.
- [0041] 도 8은 밀착편(140)의 다른 실시예를 나타낸 것으로써, 이는 상기 쿠션체(130)를 견인대(100)에 설치함에 있어 땅등으로 인한 오염 또는 장시간 사용으로 인한 교체의 필요가 있을 경우, 쿠션체(130)의 분리와 결합이 원활하게 이루어지도록 매직테이프(130a)를 쿠션체 설치위치에 박음질 한다.
- [0042] 상기 밀착편(140)은 착용홀(120)의 사이즈를 조절하도록 2개의 분리편 (140a) (140b)으로 형성하고, 분리된 일측 분리편(140a)에 타측 분리편(140b)이 임의 길이로 통과되어 고정되는 버클(145)이 결합된 구조이다. 이는 착용자가 목둘레의 길이에 따라 임의로 조절하여 고정할 수 있도록 한다.
- [0043] 상기와 같이 구성된 본 발명은 이상 설명한 내용을 통해 당업자라면 본 발명의 기술사항을 일탈하지 아니하는 범위에서 다양한 변경 및 수정이 가능하다.
- [0044] 따라서 본 발명의 기술적 범위는 실시 예에 기재된 내용으로 한정되는 것이 아니라 청구범위 및 그와 균등한 것들에 대하여 정해져야 한다.

**부호의 설명**

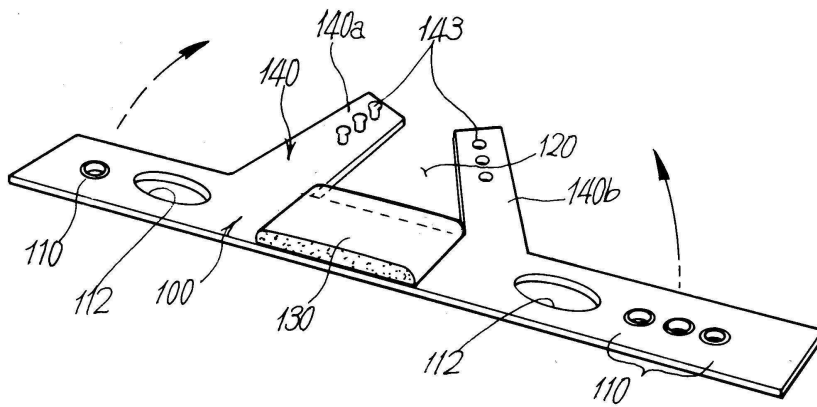
- [0045] 100 : 견인대                      110 : 통공                      112 : 고리
- 113 : 리벳핀                      113a : 핀공                      120 : 착용홀
- 130 : 쿠션체                      130a : 매직테이프              140 : 밀착편
- 140a, 140b : 분리편              143 : 탈착부재                  145 : 버클
- 200 : 견인줄                      210 : 고정링                      211 : 끼움공
- 213 : 체결구                      220 : 조절봉                      221 : 받침편
- 223 : 나사부                      225 : 걸고리                      300 : 고정대

도면

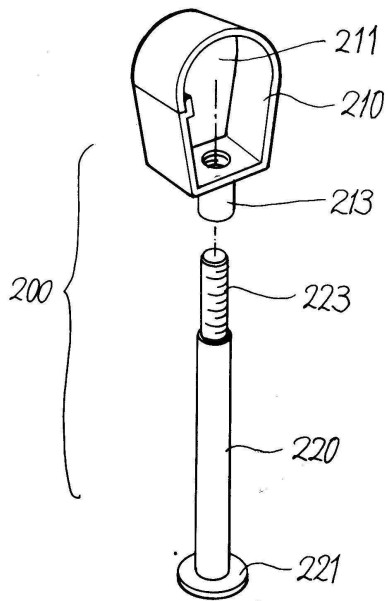
도면1



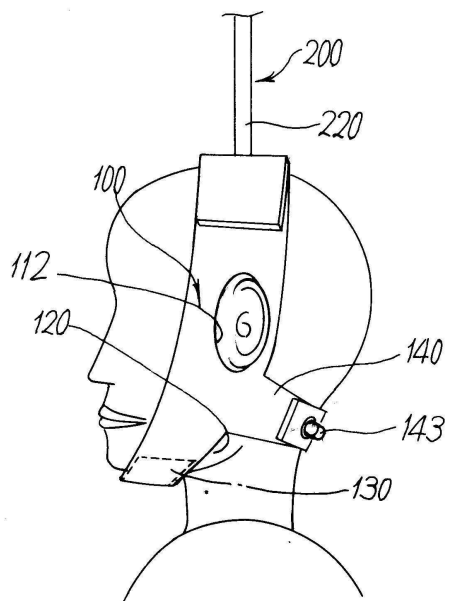
도면2



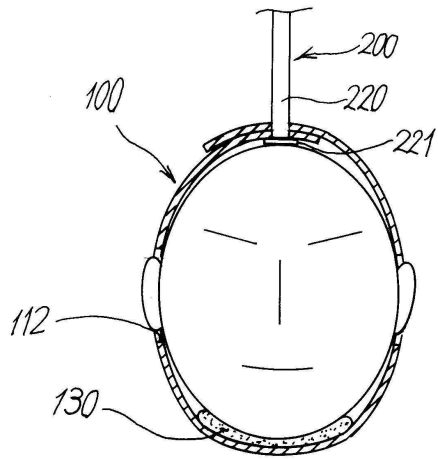
도면3



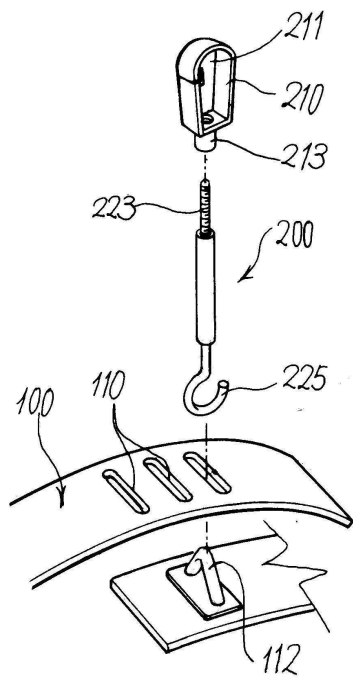
도면4



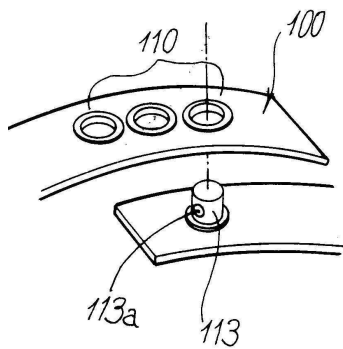
도면5



도면6



도면7



도면8

