



**(19) 대한민국특허청(KR)**  
**(12) 등록특허공보(B1)**

(45) 공고일자 2014년07월16일  
 (11) 등록번호 10-1418009  
 (24) 등록일자 2014년07월03일

(51) 국제특허분류(Int. Cl.)  
 B30B 9/30 (2006.01) B65F 1/14 (2006.01)  
 H01L 31/042 (2014.01) A01M 1/22 (2006.01)  
 (21) 출원번호 10-2012-0042331  
 (22) 출원일자 2012년04월23일  
 심사청구일자 2012년04월23일  
 (65) 공개번호 10-2013-0119294  
 (43) 공개일자 2013년10월31일  
 (56) 선행기술조사문헌  
 KR100877148 B1\*  
 KR100957064 B1\*  
 KR2019980034610 U\*  
 \*는 심사관에 의하여 인용된 문헌

(73) 특허권자  
 한밭대학교 산학협력단  
 대전광역시 유성구 동서대로 125 (덕명동)  
 (72) 발명자  
 명태식  
 대전 서구 문예로 16, 11동 1402호 (탄방동, 한가람아파트)  
 고준빈  
 대전 중구 목동로 37, 117동 203호 (목동, 목양마을아파트)  
 (뒷면에 계속)  
 (74) 대리인  
 강세창, 원성수, 추혁, 박종경

전체 청구항 수 : 총 3 항

심사관 : 김영훈

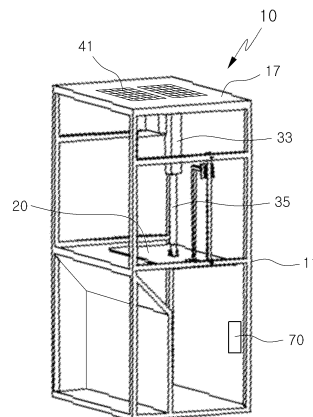
(54) 발명의 명칭 **쓰레기 가압 장치**

**(57) 요약**

쓰레기 가압 장치에 관한 것으로, 외관의 골격이 형성되도록 구비된 프레임; 상기 프레임의 내부 공간에서 하부에 배치되며, 상부가 개방된 수거 쓰레기통; 상기 수거 쓰레기통의 개방된 상부를 통해 승강 가능하게 구비되어 상기 수거 쓰레기통에 쌓이는 쓰레기를 가압하도록 상기 수거 쓰레기통의 상부에 구비된 가압 플레이트; 상기 프레임에 일측이 고정되게 설치되고, 상기 가압 플레이트에 타측이 연결 구비되어 상기 가압 플레이트를 승강 구동시키는 가압 구동부; 및, 상기 프레임에 구비되고, 태양광을 전기로 변환하여 상기 가압 구동부에 전기를 공급하는 태양광 전원부;를 포함하는 것을 특징으로 한다.

이에 의하여, 수거 쓰레기통에 적재되는 쓰레기를 태양광을 이용한 전기 구동 방식으로 가압함으로써 쓰레기 가압 장치가 청정 에너지를 사용하게 되므로 환경오염이 방지될 수 있다.

**대표도** - 도2



(72) 발명자

**이화량**

충남 보령시 주포면 보령읍성길 6,

**서홍철**

대전 유성구 배울2로 61, 1011동 204호 (관평동,  
대덕테크노밸리10단지아파트)

**김영수**

충청남도 서천군 서천읍 군사2리

**특허청구의 범위**

**청구항 1**

외관의 골격이 형성되도록 구비된 프레임;

상기 프레임의 내부 공간에서 하부에 배치되며, 상부가 개방된 수거 쓰레기통;

상기 수거 쓰레기통의 개방된 상부를 통해 승강 가능하게 구비되어 상기 수거 쓰레기통에 쌓이는 쓰레기를 가압 하도록 상기 수거 쓰레기통의 상부에 구비된 가압 플레이트;

상기 프레임에 일측이 고정되게 설치되고, 상기 가압 플레이트에 타측이 연결 구비되어 상기 가압 플레이트를 승강 구동시키는 가압 구동부; 및

상기 프레임에 구비되고, 태양광을 전기로 변환하여 상기 가압 구동부에 전기를 공급하는 태양광 전원부;

상기 프레임에 구비된 초음파 벌레 퇴치부;

사람의 손과 벌레들의 개체수를 감지하는 감지부; 및

일정한 스트로크(stroke)로 상기 수거 쓰레기통에 있는 쓰레기를 압축한 후, 일정한 시간을 두고 상기 가압 플레이트를 승강시키는 제어를 수행하고, 상기 사람의 손을 감지하여 상기 가압 구동부를 구동정지시키는 제어를 수행하고, 상기 벌레들의 개체수를 감지하여 설정값 이상에서 상기 초음파 벌레 퇴치부를 구동시키는 제어부를 포함하는 것을 특징으로 하는 쓰레기 가압 장치.

**청구항 2**

제1항에 있어서,

상기 태양광 전원부는 솔라 패널을 포함하는 것을 특징으로 하는 쓰레기 가압 장치.

**청구항 3**

제1항에 있어서,

상기 가압 구동부는,

상기 프레임에 구비된 모터,

상기 모터에 연결 구비된 전동 실린더, 및

상기 전동 실린더에 구비되고 단부가 상기 가압 플레이트에 결합된 실린더 로드를 포함하는 것을 특징으로 하는 쓰레기 가압 장치.

**청구항 4**

삭제

**명세서**

**기술분야**

[0001] 본 발명은 쓰레기 가압 장치에 관한 것으로, 더욱 상세하게는 수거 쓰레기통에 적재되는 쓰레기를 가압하는 구조를 개선한 쓰레기 가압 장치에 관한 것이다.

**배경기술**

[0002] 일반 음식점, 대형 점포, 학교 등과 같이 쓰레기 배출이 많은 장소에는 배출된 쓰레기를 최소의 부피로 압축하여 이를 종량제 봉투 등에 담아 처리하기 위한 쓰레기 압축기가 마련되어 있다.

[0003] 이러한 쓰레기 압축기의 일 예가 대한민국 등록실용신안공보 제20-0322210호(2003년07월25일자 등록, 이하 '특

허문헌1'이라 함) 등에 개시되어 있다.

[0004] 특허문헌1의 쓰레기 압축기는 수거통에 적재된 쓰레기를 유압 구동 방식으로 가압하도록 되어 있다.

[0005] 그러나, 특허문헌 1에 따른 쓰레기 압축기는 유압 실린더의 유압용 기름이 설치된 장소에서 유출되어 주변 환경을 오염시킬 수 있다는 문제점이 있다.

[0006] 또한, 유압 구동 방식으로 작동되기 때문에 운전 비용이 증가 될 수 있다는 문제점이 있다.

### 선행기술문헌

#### 특허문헌

[0007] (특허문헌 0001) 대한민국 등록실용신안공보 제20-0322210호(2003년07월25일자 등록)

### 발명의 내용

#### 해결하려는 과제

[0008] 본 발명의 목적은, 환경오염이 방지될 수 있는 쓰레기 가압 장치를 제공하는 것이다.

[0009] 또한, 운전 비용이 절감될 수 있는 쓰레기 가압 장치를 제공하는 것이다.

#### 과제의 해결 수단

[0010] 상기 목적을 달성하기 위해 본 발명에 따른 쓰레기 가압 장치는: 외관의 골격이 형성되도록 구비된 프레임; 상기 프레임의 내부 공간에서 하부에 배치되며, 상부가 개방된 수거 쓰레기통; 상기 수거 쓰레기통의 개방된 상부를 통해 승강 가능하게 구비되어 상기 수거 쓰레기통에 쌓이는 쓰레기를 가압하도록 상기 수거 쓰레기통의 상부에 구비된 가압 플레이트; 상기 프레임에 일측이 고정되게 설치되고, 상기 가압 플레이트에 타측이 연결 구비되어 상기 가압 플레이트를 승강 구동시키는 가압 구동부; 및, 상기 프레임에 구비되고, 태양광을 전기로 변환하여 상기 가압 구동부에 전기를 공급하는 태양광 전원부;를 포함하는 것을 특징으로 한다.

[0011] 여기서, 상기 태양광 전원부는 솔라 패널을 포함하는 것이 바람직하다.

[0012] 그리고, 상기 가압 구동부는, 상기 프레임에 구비된 모터, 상기 모터에 연결 구비된 전동 실린더, 및 상기 전동 실린더에 구비되고 단부가 상기 가압 플레이트에 결합된 실린더 로드를 포함하는 것이 바람직하다.

[0013] 한편, 본 발명에 따른 쓰레기 가압 장치는 상기 프레임에 구비된 초음파 벌레 퇴치부를 더 포함하는 것이 바람직하다.

#### 발명의 효과

[0014] 본 발명에 따르면, 수거 쓰레기통에 적재되는 쓰레기를 태양광을 이용한 전기 구동 방식으로 가압함으로써 쓰레기 가압 장치가 청정 에너지를 사용하게 되므로 환경오염이 방지될 수 있다.

[0015] 또한, 거의 무한한 에너지원인 태양광을 쓰레기 가압 장치의 에너지원으로 사용하게 됨으로써 운전 비용이 현저히 절감될 수 있다.

#### 도면의 간단한 설명

[0016] 도 1은 본 발명에 따른 쓰레기 가압 장치의 내부 구조를 도시한 정면도,

도 2는 도 1의 쓰레기 가압 장치의 사시도,

도 3은 도 1의 쓰레기 가압 장치의 제어 블록도이다.

#### 발명을 실시하기 위한 구체적인 내용

[0017] 이하에서는 첨부된 도면을 참조하여 본 발명에 대해 상세히 설명한다.

[0018] 본 발명에 따른 쓰레기 가압 장치(10)는, 도 1 내지 도 3에 도시된 바와 같이, 외관의 골격이 형성되도록 구비

된 프레임(11)과, 프레임(11)의 내부 공간에서 하부에 배치되며 상부가 개방된 수거 쓰레기통(13)과, 수거 쓰레기통(13)의 개방된 상부를 통해 승강 가능하게 구비된 가압 플레이트(20)와, 가압 플레이트(20)를 승강 구동시키는 가압 구동부(30)와, 태양광을 전기로 변환하여 가압 구동부(30)에 전기를 공급하는 태양광 전원부(40)를 포함한다.

- [0019] 도시되지는 않았지만, 수거 쓰레기통(13)의 측면에는 손잡이가 구비되어 프레임(11)의 하부로부터 인출시 편리하게 인출될 수 있도록 마련된 것이 바람직하다.
- [0020] 한편, 도 2에 도시된 바와 같이, 프레임(11)의 상부에는 태양광 전원부(40)의 후술할 솔라 패널(41)을 보호하도록 구비된 솔라 패널 보호캡(17)이 마련된 것이 바람직하다.
- [0021] 이에 따라, 솔라 패널 보호캡(17)에 의해 솔라 패널(41)이 보호됨으로써 프레임(11)의 상부에 구비되어 태양광을 받아들이는 솔라 패널(41)이 외부 충격으로부터 안전하게 보호될 수 있다.
- [0022] 도 1 및 도 2에 도시된 바와 같이, 가압 플레이트(20)는 수거 쓰레기통(13)의 개방된 상부를 통해 승강 가능하게 구비되어 수거 쓰레기통(13)에 쌓이는 쓰레기를 가압하도록 수거 쓰레기통(13)의 상부에 구비된다.
- [0023] 이에 따라, 일반 음식점, 대형 점포, 학교, 공원, 버스정류장 등과 같이 쓰레기 배출이 많은 장소에서 배출된 쓰레기를 가압 플레이트(20)의 하강에 의해 최소의 부피로 압축하여 이를 종량제 봉투 등에 담아 용이하게 처리할 수 있다.
- [0024] 가압 구동부(30)는, 도 1에 도시된 바와 같이, 프레임(11)에 일측이 고정되게 설치되고, 가압 플레이트(20)에 타측이 연결 구비되어 가압 플레이트(20)를 승강 구동시킨다.
- [0025] 본 발명의 일실시예로서, 가압 구동부(30)는, 도 1 및 도 2에 도시된 바와 같이, 프레임(11)에 고정되게 설치된 모터(31)와, 모터(31)에 연결 구비된 전동 실린더(33)와, 전동 실린더(33)에 구비되고 단부가 가압 플레이트(20)에 결합된 실린더 로드(35)를 포함하는 것이 바람직하다.
- [0026] 이에 따라, 전동 실린더(33)에 의해 일정한 스트로크(stroke)로 수거 쓰레기통(13)에 있는 쓰레기를 압축하고, 그 후 일정한 시간을 두고 가압 플레이트(20)를 자동으로 승강시킬 수 있게 됨으로써 청소인력의 인건비를 비롯한 수거비용을 포함하는 제반 비용을 절감할 수 있고, 쓰레기의 회수율도 높일 수 있다.
- [0027] 태양광 전원부(40)는, 도 3에 도시된 바와 같이, 솔라 패널(41)과 충전장치(미도시) 등을 포함하여 프레임(11)에 구비되고, 태양광을 전기로 변환하여 가압 구동부(30)에 전기를 공급한다.
- [0028] 이에 따라, 수거 쓰레기통(13)에 적재되는 쓰레기를 태양광을 이용한 전기 구동 방식으로 가압함으로써 쓰레기 가압 장치(10)가 청정 에너지를 사용하게 되므로 환경오염이 방지될 수 있다.
- [0029] 본 발명의 일실시예로서, 쓰레기 가압 장치(10)는, 도 3에 도시된 바와 같이, 근접 센서 등으로 구비되어 가압 플레이트(20)의 하부에 손이 놓이거나 하는 것을 감지하는 감지부(50)와, 감지부(50)에서 감지된 결과에 기초하여 가압 플레이트(20)의 하부에 사람의 손이 있는 것으로 감지된 경우 가압 플레이트(20)의 승강 구동이 정지되도록 가압 구동부(30)를 제어하는 제어부(60)를 더 포함하는 것이 바람직하다.
- [0030] 이에 따라, 제어부(60)의 가압 구동부(30)에 대한 제어에 의해 안전사고를 방지할 수 있으며, 제어부(60)가 감지부(50)과 전동 실린더(33)를 이용하여 스트로크 거리에 따른 소비전력을 계산해냄으로써 태양광 에너지의 소모를 효율적으로 최적화시킬 수 있다.
- [0031] 한편, 본 발명의 일실시예로서, 도 3에 도시된 바와 같이, 쓰레기 가압 장치(10)는 프레임(11)에 구비된 초음파 벌레 퇴치부(70)를 더 포함하는 것이 바람직하다. 이때, 감지부(50)는 수거 쓰레기통(13)의 주위에 접근하는 벌레들의 개체수를 감지하고, 제어부(60)는 감지부(50)에서 감지된 결과에 따라 초음파 벌레 퇴치부(70)가 작동되도록 태양광 전원부(40)를 제어하는 것이 바람직하다.
- [0032] 이에 따라, 쓰레기 가압 장치(10) 주변의 환경이 더욱 청결하게 유지되도록 할 수 있다.
- [0033] 이러한 구성에 의해, 도 1 내지 도 3에 도시된 바와 같이, 본 발명에 따른 쓰레기 가압 장치(10)의 프레임(11)에는 태양광 전원부(40)가 장착되어 태양광으로부터 전기 에너지를 얻어내고, 변환된 전기 에너지는 충전되며, 이러한 전기 에너지로 가압 구동부(30)를 작동시켜 가압 플레이트(20)를 승강시킨다.
- [0034] 이에, 본 발명에 따르면, 가압 구동부(30)가 태양광 전원부(40)로부터 공급되는 전기 에너지에 의해 전기 구동 방식으로 작동됨으로써 쓰레기 가압 장치(10)의 전체 크기를 소형화시킬 수 있고, 거의 무한한 에너지원인 태양

광을 쓰레기 가압 장치(10)의 에너지원으로 사용하게 됨으로써 운전 비용이 현격히 절감될 수 있다.

[0035] 이상 본 발명자에 의해서 이루어진 발명을 상기 실시 예에 따라 구체적으로 설명하였지만, 본 발명은 상기 실시 예에 한정되는 것은 아니고 그 요지를 이탈하지 않는 범위에서 여러 가지로 변경 가능한 것은 물론이다.

**산업상 이용가능성**

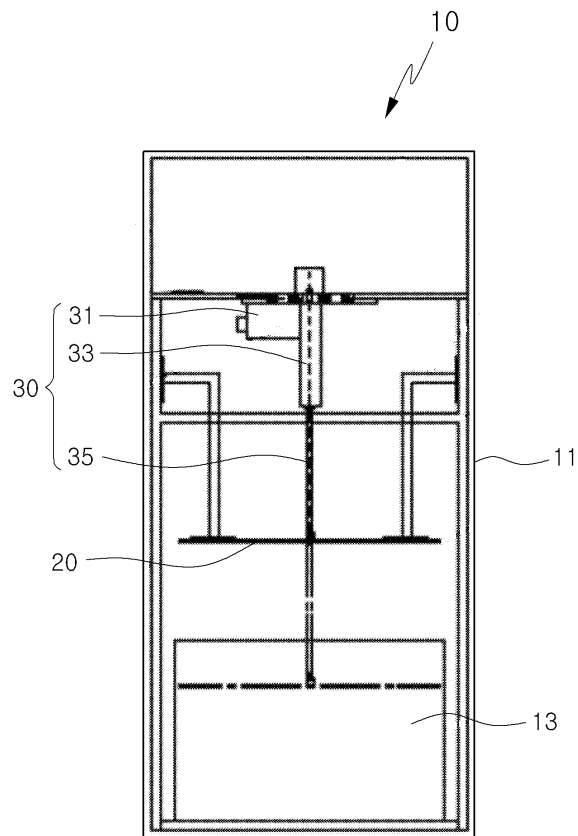
[0036] 본 발명에 따른 쓰레기 가압 장치는 청소업, 청소 용역업, 및 사회 기반 시설 확충을 위한 산업 등에 적용될 수 있다.

**부호의 설명**

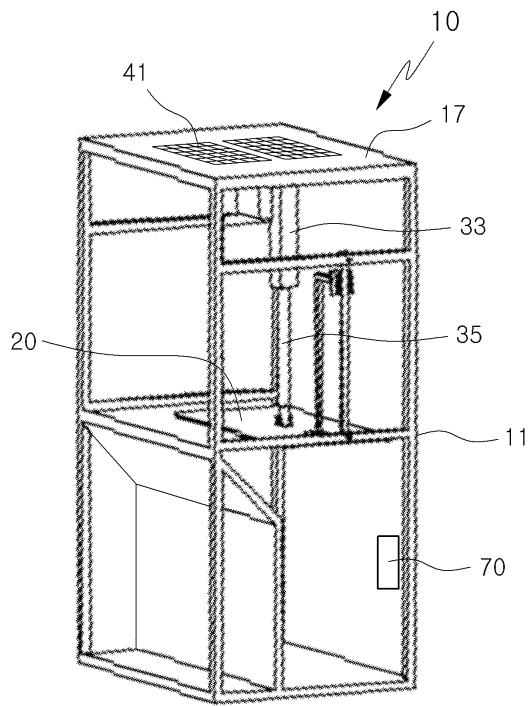
- |        |                 |              |
|--------|-----------------|--------------|
| [0037] | 11 : 프레임        | 13 : 수거 쓰레기통 |
|        | 17 : 슬라 패널 보호캡  | 20 : 가압 플레이트 |
|        | 30 : 가압 구동부     | 31 : 모터      |
|        | 33 : 전동 실린더     | 35 : 실린더 로드  |
|        | 40 : 태양광 전원부    | 41 : 슬라 패널   |
|        | 50 : 감지부        | 60 : 제어부     |
|        | 70 : 초음파 벌레 퇴치부 |              |

**도면**

**도면1**



도면2



도면3

