



(19) 대한민국특허청(KR)
(12) 등록특허공보(B1)

(45) 공고일자 2022년05월17일
(11) 등록번호 10-2398905
(24) 등록일자 2022년05월12일

(51) 국제특허분류(Int. Cl.)
B05B 1/18 (2006.01) B05B 15/40 (2018.01)
E03C 1/04 (2006.01) E03C 1/046 (2006.01)
(52) CPC특허분류
B05B 1/185 (2013.01)
B05B 15/40 (2018.02)
(21) 출원번호 10-2020-0098777
(22) 출원일자 2020년08월06일
심사청구일자 2020년08월06일
(65) 공개번호 10-2022-0018347
(43) 공개일자 2022년02월15일
(56) 선행기술조사문헌
KR102134118 B1*
*는 심사관에 의하여 인용된 문헌

(73) 특허권자
장호준
대구광역시 북구 복현로 105, 101동 401호 (복현동, 태왕아너스복현)
(72) 발명자
지정배
경북 안동시 말구리길 23, 302동 604호 (태화동, 삼성아파트)
장호준
대구광역시 북구 복현로 105, 101동 401호 (복현동, 태왕아너스복현)

전체 청구항 수 : 총 2 항

심사관 : 손연미

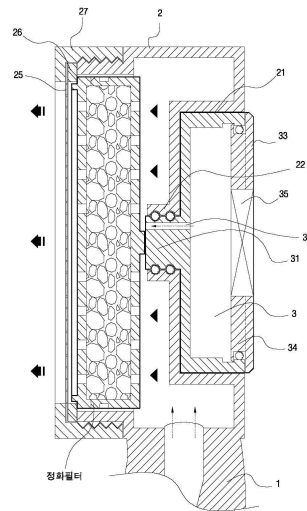
(54) 발명의 명칭 기능성 샤워기

(57) 요약

본 발명은 기능성 샤워기에 관한 것으로 특히 통상의 샤워기에 있어서 샤워헤드부 후면외측에서 내측으로 소정의 깊이 형성하면서 중심부로 연결관을 가진 카트리지가장착부와, 결합수단으로 상기 카트리지가장착부 내에 장착하여 샤워헤드부 내로 비타민을 공급토록 하는 비타민카트리지를 더 포함구성하는 것을 특징으로 한다.

상기에 의한 본 발명은 샤워헤드부(토출관, 고정캡 등)의 분해 또는 손잡이부의 분해 없이 샤워헤드부 후면외측에서 비타민카트리지를 간단히 끼워 사용할 수 있는 것에 가장 큰 효과를 가진 발명이다.

대표도 - 도3



(52) CPC특허분류

E03C 1/0409 (2013.01)

E03C 1/046 (2013.01)

명세서

청구범위

청구항 1

호스연결구가 결합되어 수돗물을 공급받는 손잡이부(1)와 상기 손잡이부(1) 상단에 결합되어 수돗물을 토출하는 샤워헤드부(2)로 이루어진 통상의 샤워기에 있어서,

샤워헤드부(2) 후면외측에서 내측으로 소정의 깊이 형성하면서 중심부로 연결관(22)을 가진 카트리지가장착부(21)와, 결합수단(23)으로 상기 카트리지가장착부(21)내에 장착하여 샤워헤드부(2) 내로 비타민겔을 공급토록 하는 비타민카트리지(3)를, 구성하되,

상기 카트리지가장착부(21)는 연결관(22) 내주연으로 하나 이상의 기밀오링(24)을 포함하여 구성하고,

상기 비타민카트리지(3)는 그 일측으로 상기 연결관(22)내에 끼움될 수 있는 길이이면서 내측으로 비타민카트리지(3)의 내부공간과 연결되는 공급공(32)을 형성한 끼움돌부(31)를 포함하고, 비타민카트리지(3) 내에 다중캡슐(4)을 더 포함하여 구성하되, 상기 다중캡슐(4)은 그 내부로 일정간격을 두고 격벽(41)을 설치하여 적어도 2개 이상의 저장실(42)을 구분 구성한 다음 각각의 저장실(42) 일측부에 비타민카트리지(3)의 공급공(32)과 선택적으로 연결되는 연결공(43)을 형성하고 타측부에는 손잡이(33)를 가지는 커버(34)를 일체 구성하여서 뒀을 특징으로 하는 기능성 샤워기.

청구항 2

삭제

청구항 3

제1항에 있어서,

상기 커버(34)로 비타민카트리지(3) 내부확인용 투시창(35)을 더 포함하는 것을 특징으로 하는 기능성 샤워기.

발명의 설명

기술 분야

[0001] 본 발명은 수돗물의 정화를 도우면서 인체 피부에 유익한 성분과 보습 그리고 향을 제공하는 기능성 샤워기에 관한 것이다.

배경 기술

[0003] 일반적으로 수돗물의 정화 또는 인체 피부 개선 및 유익한 효과를 얻기 위하여 이용하는 기능성 샤워기는 통상 수돗물 정화 목적으로 하는 정화필터와 인체 피부에 유익함을 목적으로 하는 비타민 필터가 이중으로 구성되어 있는데, 이러한 종래 기능성 샤워기는 비타민필터 교체시 상당한 불편함이 있다고 지적되어 왔다.

[0004] 이를 보다 구체적으로 설명하자면 아래와 같다.

[0006] 종래의 기능성 샤워기는 수돗물을 토출하는 샤워헤드부와 수돗물의 공급 및 파지를 용이하게 하는 손잡이부가 나사결합방식으로 이루어진 구성이면서 상기 샤워헤드부 또는 손잡이부 내로 정화필터와 비타민 필터가 이중 구성되거나 또는 정화필터와 비타민필터가 일체화된 기능필터가 내장된 구성이었다.

[0007] 따라서, 손잡이부를 통해 유입된 수돗물이 헤드부를 통해 토출되는 과정에서 위 정화필터 및 비타민필터를 경유하여 정화 및 비타민의 함유가 이루어지게 된다.

[0008] 하지만, 위와 같은 구성/작용을 가진 종래 기능성 샤워기는 일정기간의 사용 후 그 내부 정화필터 또는 비타민 필터의 교체가 요구될 때, 상기 필터들이 대부분 헤드부 또는 손잡이부와 일체로 구성되어 있어 부분 교체가 불가능하였거나 또는 헤드부와 손잡이를 모두 분리하여 그 내부에서 별도 수단으로 교체하여야 했으므로 교체의

번거로움과 불편함이 있었고 또 내부 교체방식을 가짐에 따라 필터 상태의 확인이 전혀 불가능하여 그 사용의 정확성과 교체시기를 확인할 수 없었던 문제를 가지고 있었다.

[0010] 또 종래 기능성 샤워기의 또 다른 문제점으로는 사용자의 피부 특성 또는 취향에 따라 그에 적합한 비타민필터를 선택사용 내지는 미사용할 수 없었던 문제가 있었다.

[0011] 일반적으로 기능성 샤워기는 특정성분과 향을 가진 하나의 비타민필터를 일정기간 동안은 여럿 사람이 함께 이용할 수밖에 없는 구조적 문제 및 조건을 가지고 있었으므로 가정이나 다중 시설에서 여럿 사용자가 하나의 샤워기를 함께 사용할 경우 특정 사용자로 하여금 피부 및 향에 대한 거부감을 유발할 수 있었던 우려가 있었다.

선행기술문헌

특허문헌

[0013] (특허문헌 0001) 대한민국 특허출원 제2004-0098760호

발명의 내용

해결하려는 과제

[0014] 본 발명은 상술한 종래의 문제점을 해결하기 위하여 발명된 것으로서, 본 발명의 목적은 기능성 샤워기에 있어 샤워헤드부로 정화필터와 비타민카트리지를 분리 구성하면서 비타민카트리지의 교체가 보다 편리하게 이루어질 수 있도록 함에 있다.

[0015] 본 발명의 또 다른 목적은 사용자의 피부특성 및 취향에 따라 다양한 비타민카트리지를 수시로 교체사용할 수 있도록 함에 있다.

과제의 해결 수단

[0017] 상기 과제의 해결수단으로 제시되는 본 발명의 기능성 샤워기는 호스연결구가 결합되어 수도물을 공급받는 손잡이부(1)와 상기 손잡이부(1) 상단에 결합되어 수도물을 토출하는 샤워헤드부(2)로 이루어진 통상의 샤워기에 있어서,

[0018] 샤워헤드부(2) 후면외측에서 내측으로 소정의 깊이 형성하면서 중심부로 연결관(22)을 가진 카트리지가장착부(21)와, 결합수단(23)으로 상기 카트리지가장착부(21)내에 장착하여 샤워헤드부(2) 내로 비타민을 공급토록 하는 비타민카트리지(3)를 더 포함구성하되,

[0019] 상기 카트리지가장착부(21)는 연결관(22) 내주연으로 하나 이상의 기밀오링(24)을 가지고,

[0020] 상기 비타민카트리지(3)는 그 일측으로 상기 연결관(22)내에 끼움될 수 있는 길이이면서 내측으로 비타민카트리지(3)의 내부공간과 연결되는 공급공(32)을 형성한 끼움돌부(31)를 가지고, 타측에는 손잡이(33)를 가진 커버(34)를 가지도록 구성함을 특징으로 한다.

[0022] 그리고 본 발명은 상기 비타민카트리지(3) 외측면으로 내부 확인이 가능한 투시창(35)을 더 포함하는 것을 특징으로 한다.

[0023] 또 본 발명은 상기 비타민카트리지(3) 내에 여럿 종류의 비타민겔이 구분 저장된 다중캡슐(4)을 내장하여 선택사용이 가능토록 함을 특징으로 한다.

발명의 효과

[0025] 상기 수단에 의한 본 발명은 샤워헤드부(토출관, 고정캡 등)의 분해 또는 손잡이부의 분해 없이 샤워헤드부 후면외측에서 비타민카트리지를 간단히 끼워 사용할 수 있게 한 것으로서, 샤워기는 물론 그 샤워기로 비타민카트리지의 교체사용이 매우 편리한 효과가 있다.

[0026] 또 본 발명은 상기 특징으로 인해 사용자마다 자신의 피부특성 및 취향에 따라 비타민카트리지를 수시로 교체하여 선택적으로 사용할 수 있는 사용의 효과가 있다.

[0027] 또 본 발명은 비타민카트리지 내부 내용물(비타민)의 잔류량을 투시창을 통해 확인할 수 있어 비타민카트리지의

교체시기를 편리하게 확인할 수 있는 효과가 있다.

도면의 간단한 설명

- [0029] 도 1은 본 발명에서 제시하는 기능성 샤워기의 분해 예시도,
- 도 2는 본 발명에 의한 비타민카트리지의 장착 예시도,
- 도 3은 본 발명이 적용된 샤워헤드부의 측단면확대도,
- 도 4는 본 발명의 실시 상태단면도,
- 도 5는 본 발명의 또 다른 실시 상태단면도,
- 도 6은 가 - 가' 선단면 확대도.

발명을 실시하기 위한 구체적인 내용

- [0030] 이하, 위 과제에 해결수단을 뒷받침하기 위한 이 발명의 구체적인 구성과 그에 따른 실시 예를 첨부한 도면과 함께 상세히 설명하면 아래와 같다. 다만, 첨부된 도면은 요부에 관한 설명의 편의를 위해 과장되거나 생략되거나 개략적으로 도시될 수 있고, 설명에 사용되는 용어 및 명칭은 사전적인 의미가 아닌 구성의 형상이나 작용, 역할 등에 의해 함축적으로 정해질 수 있으며, 방향에 관한 설명은 도 1의 방향표시를 기준으로 설명하며, 위치에 관한 설명은 각 구성의 중간 또는 원의 중심을 기준으로 내외가 결정된다. 그리고 선등록된 공지기술 및 통상적 기술에 대한 구체적인 설명은 요지를 흐릴 수 있어 생략 또는 간단한 부호나 명칭으로 대체한다.
- [0032] 또한, 도면을 통해 식별할 수 있는 구성의 구체적인 구조, 형상, 모양, 배치, 크기, 등과, 도면을 통해 유추할 수 있는 구성의 작동 및 그에 따른 작용효과 등도 요지를 흐릴 수 있어 상세한 설명을 생략할 수 있고, 구성 간의 결합을 위해 적용되는 볼트, 용접부위, 구멍, 등은 요지를 흐릴 수 있어 도면에서 생략할 수 있다.
- [0034] 본 발명의 의한 기능성 샤워기를 도 1을 참조하여 설명하면 본 발명은 통상의 샤워기로 비타민카트리지를 보다 간단하면서도 편리하게 탈부착/사용할 수 있도록 함을 주요특징으로 한다.
- [0035] 이를 보다 상세하게 설명하자면, 일반적으로 샤워기는 호스연결구가 결합되어 수도물을 공급받는 손잡이부(1)와 상기 손잡이부(1) 상단에 결합되어 수도물을 일방향으로 토출하는 샤워헤드부(2)로 이루어지되, 상기 샤워헤드부(2)는 내부 공간을 가지면서 전면 개방부 내측에 토출관(25)과 오링(26)이 고정캡(27)에 의해 설치되는 구조를 가진다.
- [0036] 따라서, 본 발명은 상술한 통상의 샤워기에 있어서, 샤워헤드부(2) 후면 외측에서 내측으로 소정의 깊이 형성하면서 중심부로 샤워헤드부(2) 내부공간과 연결되는 연결관(22)을 가진 카트리지가장착부(21)와, 결합수단(23)에 의해 상기 카트리지가장착부(21)내에 장착되어 샤워헤드부(2) 내부로 비타민겔을 공급하는 비타민카트리지(3)를 포함 구성토록 하는 것을 특징으로 한다.
- [0037] 여기서, 상기 카트리지가장착부(21)로 비타민카트리지(3)를 고정하는 결합수단(23)은 카트리지가장착부(21) 내주연으로 비타민카트리지(3) 외주연을 나사결합하는 나사방식(도면 미도시) 또는 도 2와 같이 카트리지가장착부(21) 내주연으로 끼움홈(28')을 가지는 하나 이상의 걸림돌기(28)를 형성하고 비타민카트리지(3) 외주연에는 상기 끼움홈(28')에 끼움되는 하나 이상의 끼움돌기(29)를 형성하여 비타민카트리지(3)의 끼움 회전으로 상호 걸림고정이 이루어지도록 한 끼움방식을 채용한다. 상기 결합수단은 샤워헤드부로 비타민카트리지의 고정을 위한 것으로 상기 방식 중 하나 또는 그와 유사한 어떠한 방식이어도 무관하다.
- [0039] 또 본 발명은 카트리지가장착부(21)는 연결관(22) 내주연으로 하나 이상의 기밀오링(24)을 포함한다.
- [0040] 상기 기밀오링(24)은 후술할 비타민카트리지(3)의 끼움돌부(31)가 상기 연결관(22)내에 끼움 결합되었을 때, 샤워헤드부(2) 내부공간에서 카트리지가장착부(21)로 수도물이 누수되는 것을 방지하기 위한 목적이다.
- [0041] 참고로, 카트리지가장착부(21)와 연결관(22)은 상술한 샤워헤드부(2)의 후면에서 그 내측 방향으로 함몰형성되되, 원형의 형상을 가지게 하면서 소정의 깊이(비타민카트리지 폭과 동일 길이)로 형성함이 바람직하다.
- [0043] 그리고 본 발명의 비타민카트리지(3)는 일측으로 상기 연결관(22)내에 끼움 결합되면서 비타민카트리지(3) 내부에 충전된 비타민겔이 샤워헤드부(2) 내로 공급될 수 있게 하는 공급공(32)을 가진 끼움돌부(31)와, 타측으로 카트리지가장착부(21)로 비타민카트리지(3)의 장착을 용이하게 도모하는 손잡이(33)를 가진 커버(34)를 포함한다.

- [0044] 이때, 상기 비타민카트리지(3)는 그 내부공간으로 특정 비타민이 겔 형태로 충전되어 상기 끼움돌부(31)의 공급공(32)을 통해 샤워헤드부(2)내로 공급이 이루어진다. 여기서, 비타민겔은 종래에 제시된 기능성 샤워기에서 널리 사용되고 있는 통상의 조성물을 말하는 것으로 본 발명에서는 그에 대한 효능 및 효과 그리고 성분 등의 설명은 생략토록 한다.
- [0046] 또 비타민카트리지(3)는 그 외측면으로 내부 확인이 가능한 투시창(35)을 형성하여 충전된 비타민겔의 잔존상태를 사용자가 쉽게 확인할 수 있도록 한다.
- [0048] 이상 본 발명의 상세 구성을 설명하였고, 하기부터는 상기 구성으로 이루어지는 본 발명의 실시 예를 설명토록 한다.
- [0049] 먼저, 본 발명은 사용자가 원하는 특정 비타민 겔이 충전된 비타민카트리지(3)를 샤워헤드부(2)의 카트리지장착부(21) 내에 끼움 장착한다.
- [0050] 이때, 사용자는 비타민카트리지(3) 일측 손잡이(33)를 이용하여 간단히 카트리지장착부(21) 내에 비타민카트리지(3)를 끼움 또는 회전장착할 수 있다.
- [0051] 또 상기 비타민카트리지(3) 결합시 그 일측 끼움돌부(31)가 카트리지장착부(21)의 연결관(22) 내에 끼움되어 비타민카트리지(3) 내부의 비타민겔이 공급공(32)을 통해 샤워헤드부(2) 내로 유입된다.
- [0052] 여기서, 연결관(22)은 그 내주연의 기밀오링(24)으로 상기 끼움돌부(31)와의 기밀성을 극대화하여 샤워헤드부(2) 내의 수돗물이 카트리지장착부(21)를 통해 외부로 유출되는 것을 확고히 방지하여 준다.
- [0054] 이상 샤워헤드부(2)로 비타민카트리지(3)가 장착되면 도 3에서와 같이 호스연결구가 결합된 손잡이부(1)를 통해 수돗물이 상부 샤워헤드부(2)로 내로 공급되어 샤워헤드부(2)의 토출관(25)으로 토출될 때, 상기 비타민카트리지(3)에서 샤워헤드부(2) 내로 비타민겔을 유입 회석하여 비타민겔이 가진 각종 효능(피부로의 영양분 및 각종 유해물질 정화 그리고 향 등)을 사용자에게 공급한다.
- [0056] 한편, 본 발명은 샤워헤드부(토출관, 고정캡 등)의 분해 또는 별도 구성 분해 없이 샤워헤드부(2) 후면 외측에서 비타민카트리지(3)를 간단히 끼우거나 빼는 등의 조작만으로 사용할 수 있어, 남녀노소 누구나 쉽게 교체 및 장착사용할 수 있고, 더욱이 사용자의 피부특성 및 취향에 따라 적합한 비타민카트리지(3)를 수시로 간단 교체 사용할 수 있다.
- [0057] 다시 말해 종래의 기능성 샤워기는 샤워헤드부 내에 비타민필터를 내장 구성하고 있어, 사용자마다 비타민필터를 교체사용할 수 없었던 문제를 가지고 있었다. 그러므로 특정된 하나의 비타민필터를 일정기간 동안 여럿 사용자들이 함께 사용함에 따라 특정 비타민에 대한 거부 반응을 가질 수 있었다.
- [0058] 하여 본 발명은 이러한 문제를 해결하여 사용자가 자신에게 적합한 비타민카트리지를 수시로 선택사용할 수 있도록 한 것이다.
- [0060] 그리고 본 발명은 비타민카트리지(3) 외측면으로 투시창(35)이 구성되어 있어 내부 충전된 비타민겔의 잔존량을 쉽게 확인할 수 있는 특징이 있다.
- [0062] 본 발명의 또 다른 실시 예로, 도 5,6과 같이 상기 비타민카트리지(3) 내에 다중캡슐(4)을 구성하되, 상기 다중캡슐(4)은 그 내부로 일정간격을 두고 격벽(41)을 설치하여 적어도 2개 이상의 저장실(42)을 구분 구성한 다음 각각의 저장실(42) 일측부에 비타민카트리지(3)의 공급공(32)과 선택적으로 연결되는 연결공(43)을 형성하고 타측부에는 손잡이(33)를 가지는 커버(34)를 일체 구성토록 함을 특징으로 한다.
- [0063] 상기 제시하는 실시 예는 사용자의 피부특성 및 취향에 따라 적합한 비타민겔을 선택 사용할 수 있도록 한 것으로서 전술한 실시 예와 동일하게 샤워헤드부(2)의 카트리지장착부(21)로 비타민카트리지(3)를 장착한 다음 비타민카트리지(3)내의 다중캡슐(4)을 손잡이(33)를 가지는 커버(34)로 회전시켜 다중캡슐(4) 내에 구분 구성한 여러 개의 저장실(42) 중 어느 하나의 저장실(42)을 비타민카트리지(3)의 공급공(32)과 연결하여 비타민겔이 샤워헤드부(2) 내로 유입사용될 수 있도록 한다.
- [0064] 이때, 상기 다중캡슐(4)은 각각의 저장실(42)에 형성된 연결공(43)이 비타민카트리지(3)의 공급공(32)과 일직선상으로 위치되면서 내부 비타민겔을 상기 연결공(43)과 공급공(32)을 통해 샤워헤드부(2) 내로 유입된다.
- [0066] 그리고 상기 다중캡슐(4)은 여럿 저장실(42)의 연결공(43) 일측단으로 각각 반원의 위치고정턱(44)을 돌출형성하고 비타민카트리지(3)의 끼움돌부(31)에 형성된 공급공(32) 일측단에는 상기 위치고정턱(44)에 대응되는 위치

고정홈(45)을 형성하여 다중캡슐(4)의 선택적 회전시 여러 개의 저장실(42) 중 어느 하나의 저장실이 가지는 반원의 위치고정턱(44)이 비타민카트리지(3)의 위치고정홈(45)에 걸림 위치되면서 상기 해당 저장실(42)의 연결공(43)과 비타민카트리지(3)의 공급공(32)이 일직선상 위치되도록 도모하여 그 내의 비타민겔이 연결공(43)과 공급공(32)을 통해 샤워헤드부(3) 내로 유입될 수 있게 정확성을 부여한다.

[0067] 이때, 상기 예시한 하나의 저장실 외 다른 저장실의 위치고정턱(44)은 비타민카트리지(3) 일측면에 밀착되어 해당 연결공(43)을 폐쇄한다.

[0069] 한편, 상기 다중캡슐(4) 외측면과 비타민카트리지(3) 내측면 사이에 합성수지로된 코팅층(46)을 형성하여 다중캡슐(4)과 비타민카트리지(3)의 상호 밀착력을 강화시켜 수돗물 또는 비타민겔의 누수가 방지될 수 있도록 한다.

[0070] 또 상기 다중캡슐(4)은 내부 여럿 저장실(42)과 동일 선상이 되는 커버(34) 외측면으로 저장실(42) 내부를 확인할 수 있는 여러 개의 투시창(35)과 비타민겔의 명칭을 형성하여 내부 비타민겔의 잔존량 확인 및 선택사용의 편의가 제공될 수 있도록 하였다.

[0072] 상기 실시 예의 이해를 돕자면, 도 6에서와 같이 다중캡슐(4)의 저장실(42)을 저장실(42a)(42b)(42c)(42d)로 구분하였을 때 저장실(42a)(42b)(42c)(42d)에 효능과 향이 각각 다른 비타민겔을 충전/제공하면, 샤워기를 사용하는 사용자마다 자신의 피부와 취향에 맞는 비타민겔을 다중캡슐의 회전선택으로 사용할 수 있고,

[0073] 또 저장실(42) 중 저장실(42a)(42b)(42c)에는 각각 다른 비타민겔을 충전하고 저장실(42d)은 공실상태로 제공하면, 비타민겔에 거부반응이 있거나 또는 샤워 외 용도(청소 등)로 샤워기를 이용할 때, 비타민겔이 충전되지 않은 저장실(42d)을 선택하여 비타민겔의 사용중지 및 낭비를 방지할 수 있다.

[0074] 그리고 본 발명은 샤워헤드부(2)의 개방부 내측으로 정화필터를 설치하여 상기 비타민카트리지와 이중으로 수돗물의 정화작용을 도울 수 있도록 한다.

[0076] 이상으로, 이 발명의 설명을 모두 마치며 마지막으로 이 발명에서 추구하고자 하는 구성의 원리와 그 원리의 이해를 돕고자 이 발명의 구성과 그 구성에 포함되는 구체적인 구성요소를 도면화하고, 그 도면을 기반으로 하여 설명을 한 것이며, 이 발명에 포함되는 구성 및 그 구체적인 구성요소는 추구하고자 하는 원리를 감안하여 구조, 형태, 모양, 배치, 방향, 수량이 결정되며 이를 필요에 따라 다양하게 변경할 수 있을 것이다. 이 발명에서 제시한 구성 및 그 구체적인 구성요소는 이 기술분야의 통상의 지식을 가진 자가 이 발명에서 얻고자 하는 효과와 그 효과로부터 더 나은 효과를 얻기 위해 어떠한 원리를 적용하는 것이 가장 바람직한 것인지를 예시한 것이다. 이에 따라서 이 발명은 위에서 기재한 구성들을 모두 포함하여 이 발명은 완성하는 것이 가장 바람직하나, 원가절감, 제조의 편의성, 환경조건 또는 필요에 따라 상기에서 설명한 구성 중 일부를 선택 또는 배제하여 완성할 수 있고, 하나 또는 일부의 구성을 따로 떼어내어 다른 구성과 병합하여 완성할 수도 있다. 그리고 상기에서 설명한 각 구성은 원리, 용도, 기능, 역할, 작용, 효과 등을 감안하여 이 기술분야가 아닌 다른 기술분야에 독립적으로 적용될 수도 있을 것이다. 이를 기반으로 하여 이 발명의 권리범위는 아래와 같이 이 발명의 청구항을 가능한 포괄하는 범위로 특정하여 권리범위가 넓은 순서대로 청구할 수 있을 것이다.

[0078] 또 이 기술분야에 통상의 지식을 가진 기술자라면 상술한 구체적인 내용을 통해 이 발명에서 추구하고자 하는 요지를 충분히 파악할 수 있을 것으로 보이고, 도시는 되어 있지만 설명하지 않은 부분에 대한 작용효과는 도면을 통해 충분히 유추 가능할 것이다. 이에 통상의 기술자라면 이 발명에서 언급한 내용을 기반으로 이 기술분야의 다양하게 수정 및 변경하여 적용할 수 있을 것이다.

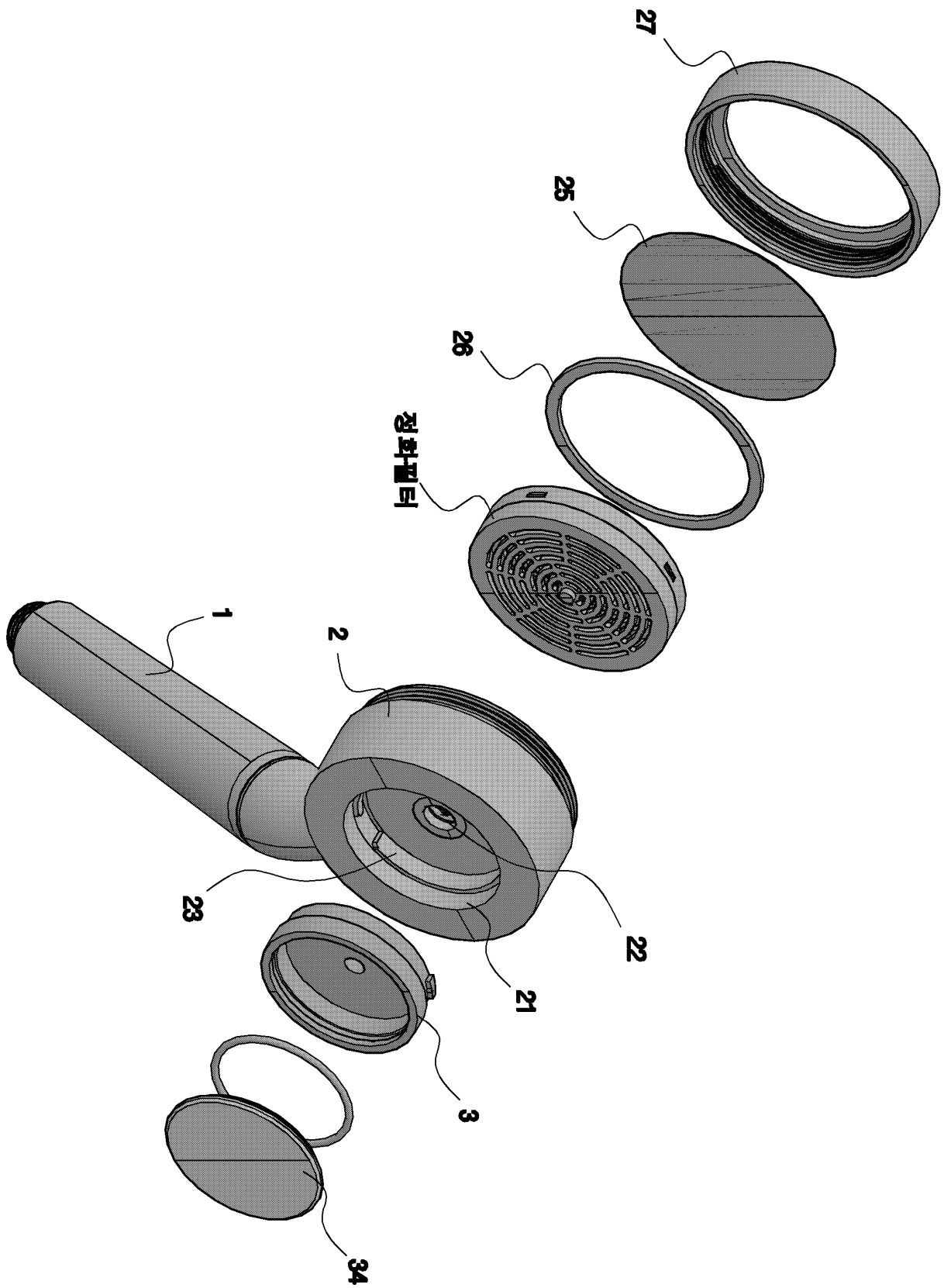
부호의 설명

- [0080] 1 : 손잡이부 2 : 샤워헤드부
 21 : 카트리지지장착부 22 : 연결관
 23 : 결합수단 24 : 기밀오링
 25 : 토출관 26 : 오링
 27 : 고정캡 28 : 걸림돌기
 28' : 끼움홈 29 : 끼움돌기

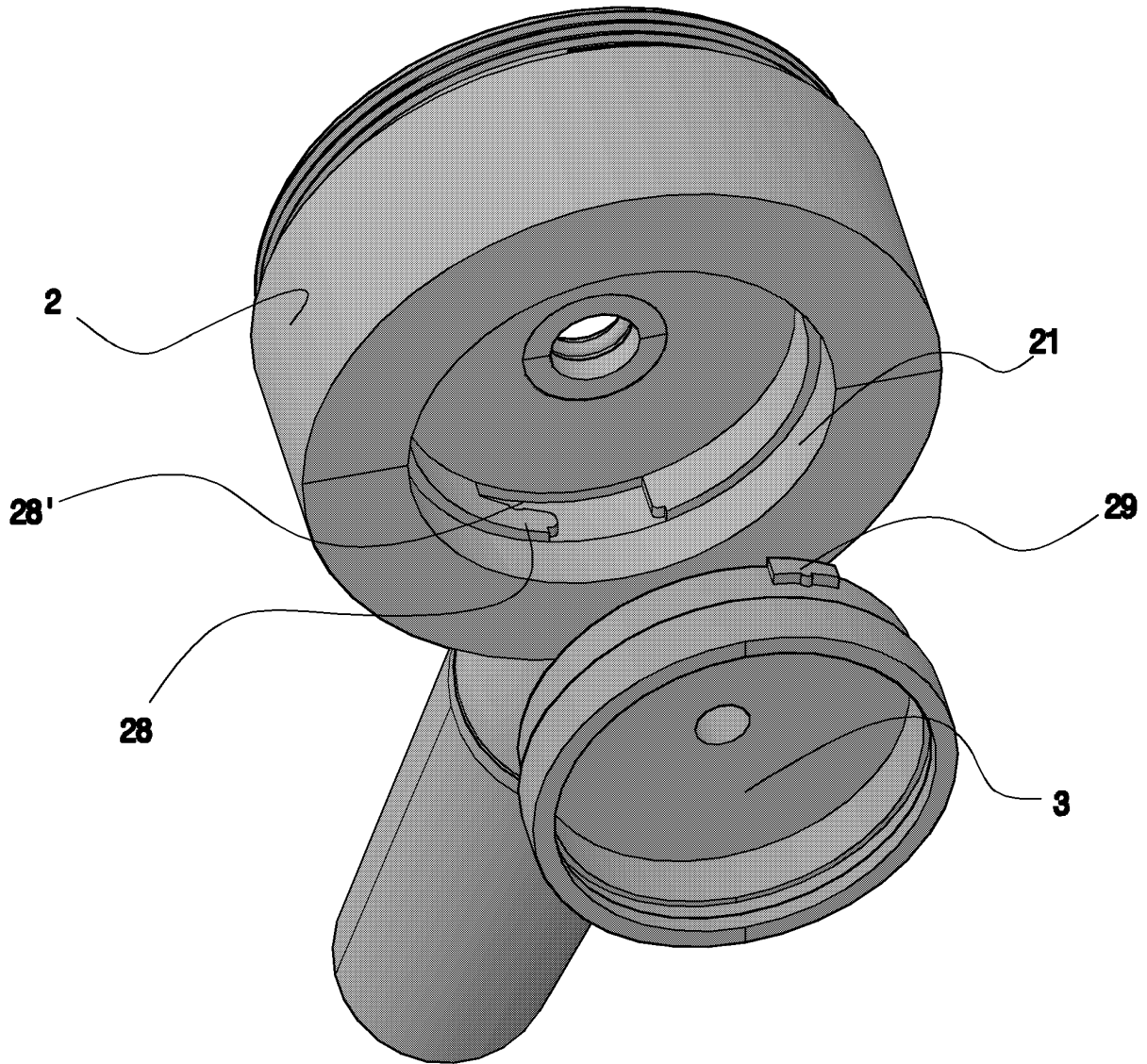
- | | |
|-------------|--------------------------|
| 3 : 비타민카트리지 | 31 : 끼움돌부 |
| 32 : 공급공 | 33 : 손잡이 |
| 34 : 커버 | 35 : 투시창 |
| 4 : 다중캡슐 | 41 : 격벽 |
| 42 : 저장실 | 42a, 42b, 42c, 42d : 저장실 |
| 43 : 연결공 | 44 : 위치고정턱 |
| 45 : 위치고정홈 | 46 : 코팅층 |

도면

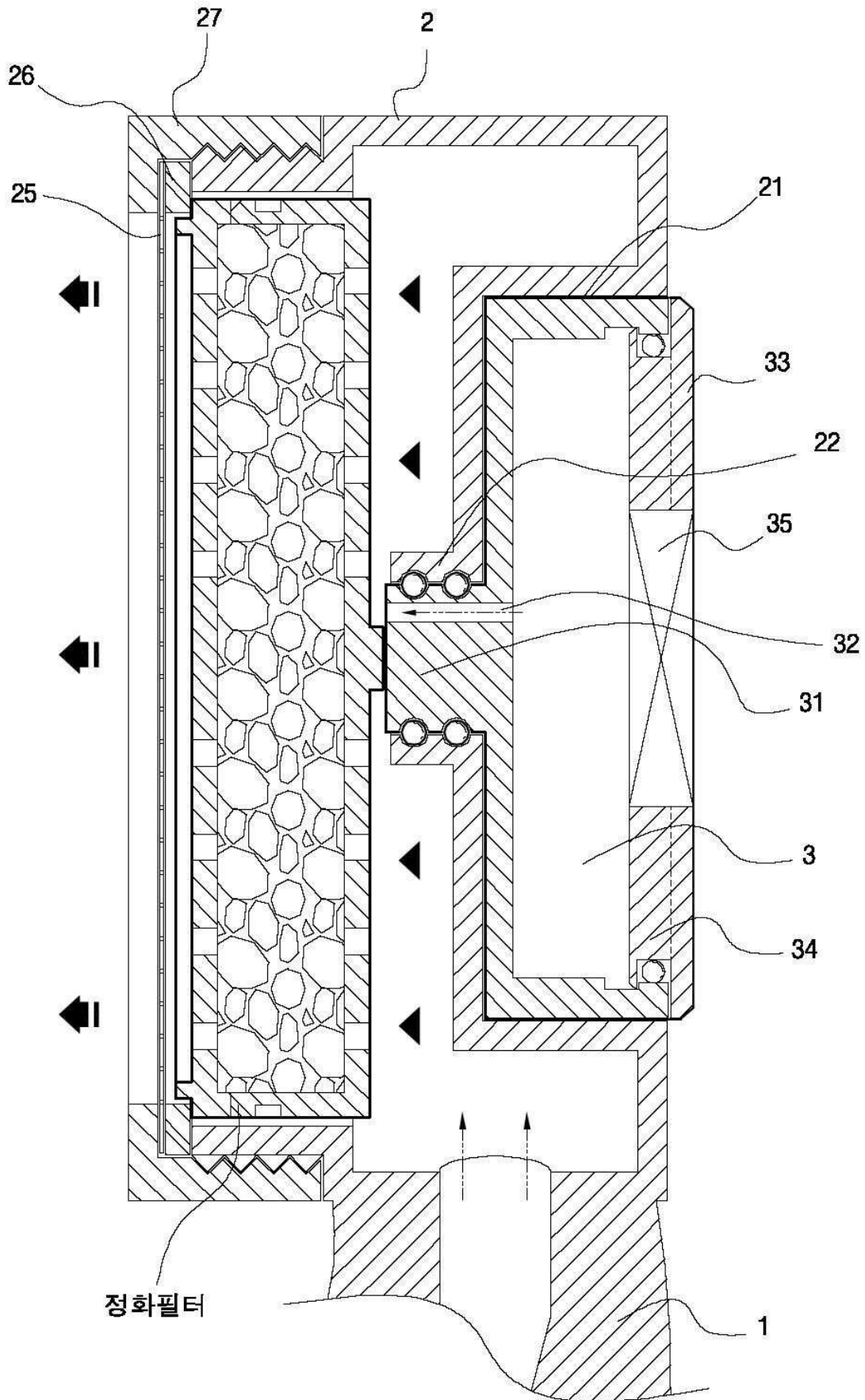
도면1



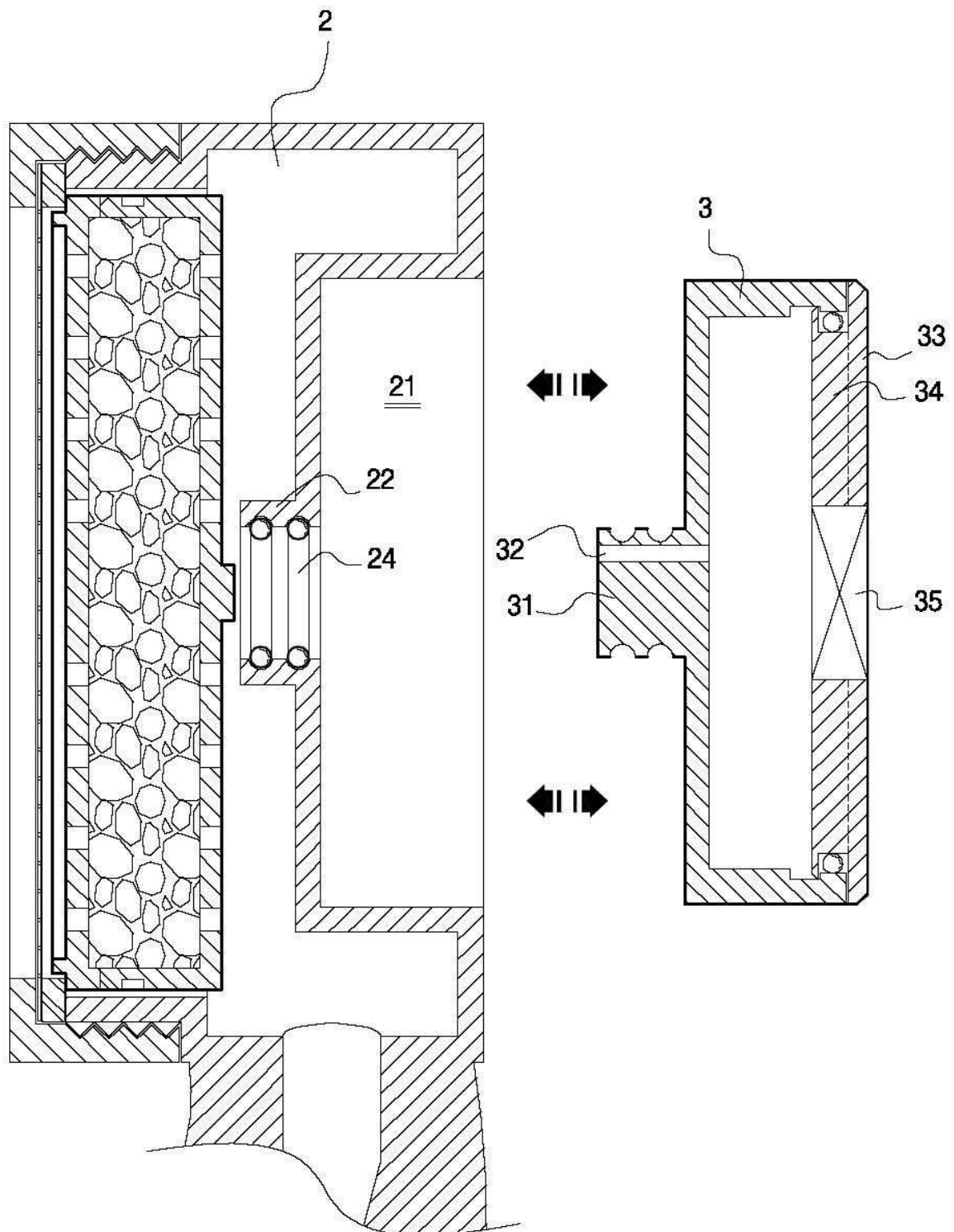
도면2



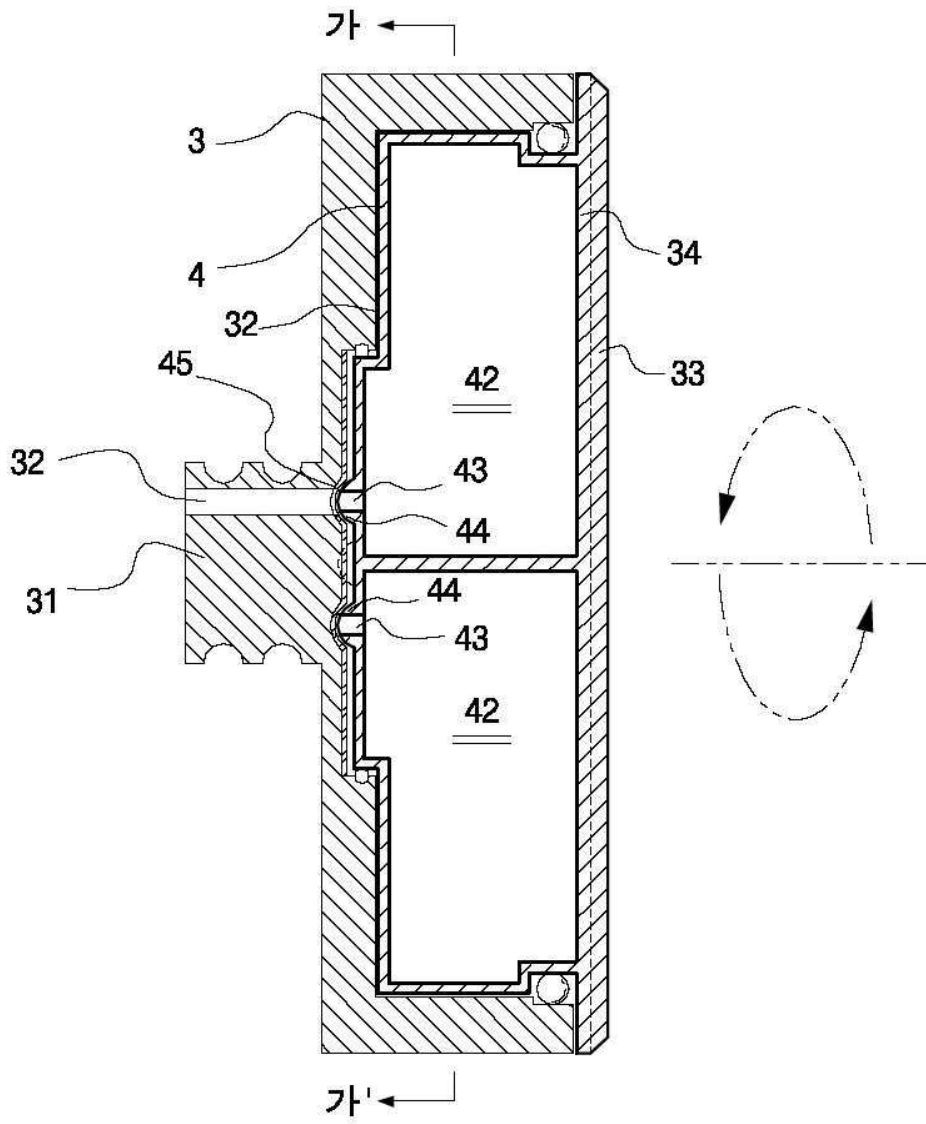
도면3



도면4



도면5



도면6

