



(19) 대한민국특허청(KR)
(12) 등록실용신안공보(Y1)

(45) 공고일자 2022년07월18일
(11) 등록번호 20-0495654
(24) 등록일자 2022년07월13일

(51) 국제특허분류(Int. Cl.)
A61K 9/70 (2006.01) A61P 29/00 (2006.01)
G09F 3/02 (2006.01)
(52) CPC특허분류
A61K 9/703 (2013.01)
A61P 29/00 (2018.01)
(21) 출원번호 20-2021-0000132
(22) 출원일자 2021년01월15일
심사청구일자 2021년01월15일
(56) 선행기술조사문헌
KR2020170001781 U*
*는 심사관에 의하여 인용된 문헌

(73) 실용신안권자
이남구
경기도 연천군 전곡읍 평화로673번길 61, 103동
203호(푸르미아르미소)
(72) 고안자
이남구
경기도 연천군 전곡읍 평화로673번길 61, 103동
203호(푸르미아르미소)
(74) 대리인
김영관

전체 청구항 수 : 총 2 항

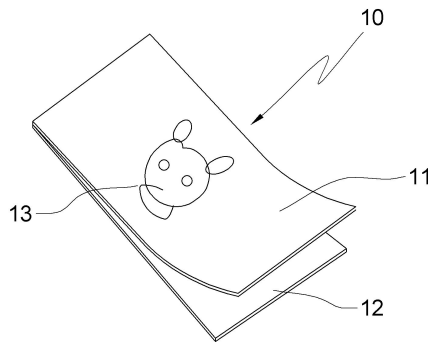
심사관 : 강덕희

(54) 고안의 명칭 **캐릭터 파스**

(57) 요약

캐릭터 파스에 관한 것으로, 내면에 약제가 도포된 직포; 상기 직포 내면과 결합되는 박리지; 그림, 문구, 광고 등의 디자인 캐릭터를 상기 직포의 외면에 인쇄하여 통증이 있는 피부에 접부되는 직포와 상기 직포의 접착면 내부면에 도포된 약제와 접착면을 보호하는 박리지로 구성되어 상기 직포의 외부 표면에 그림, 문구, 광고 등의 캐릭터를 인쇄하여 파스의 디자인과 기호성을 증대시킬 수 있다는 효과가 얻어진다.

대표도 - 도1



(52) CPC특허분류
G09F 3/02 (2013.01)

명세서

청구범위

청구항 1

삭제

청구항 2

삭제

청구항 3

삭제

청구항 4

내면에 약제가 도포된 직포(11);

상기 직포(11)의 내면에 결합되는 박리지(12);

스티커(22)와 분리박리지(21)로 이루어지는 부착스티커(20);

그림, 문구, 광고 등의 디자인 캐릭터(13)가 인쇄된 상기 스티커(22);

상기 스티커(22)의 접착면을 보호하고 분리가 용이한 분리박리지(21);

상기 부착스티커(20)의 스티커(22)를 분리박리지(21)로부터 분리하여 상기 직포(11)의 외면에 디자인 캐릭터(13)가 인쇄된 스티커(22)를 부착하여 사용하도록 하되,

상기 직포(11)의 외면에 인쇄된 디자인 캐릭터(13) 윤곽을 따라 가장자리에 절취선(14)을 형성하거나,

상기 직포(11)의 외면에 인쇄된 디자인 캐릭터(13)의 윤곽을 따라 가장자리가 절단된 절단선(15)으로 이루어지는 것을 특징으로 하는 캐릭터 파스.

청구항 5

제4항에 있어서,

첩부제 파스의 직포(11)의 외부 표면에 그림, 문구, 광고 등의 캐릭터(13)를 인쇄하여 기호성을 증대시킬 수 있도록 통증이 있는 피부에 첩부되는 직포(11)와, 상기 직포(11)의 접착면 내면에 도포된 약제와 접착면을 보호하는 박리지(12)를 포함하는 것을 특징으로 하는 캐릭터 파스.

고안의 설명

기술분야

[0001] 본 고안은 캐릭터 파스에 관한 것으로, 더욱 상세하게는 파스의 표면에 그림, 문자, 광고 등의 다양한 디자인의 캐릭터를 표현하여 스티커처럼 캐릭터 모양을 분리하여 붙이는 형식과 사용자의 개성에 따라 절취하여 사용하는 방식으로 다양하게 파스 표면에 형상화된 캐릭터를 부착시켜 사용할 수 있도록 사용자에게 선택의 다양성과 멋과 호기심을 자극하여 상품성을 향상시킬 수 있도록 하는 캐릭터 파스에 관한 것이다.

배경기술

[0003] 일반적으로 파스는 직포에 약물을 붙여 만든 외용제로 환부에 붙이는 국소용 진통제이다.

- [0004] 파스는 삼투압을 이용하여 약물을 피부로 스며들게 하는 원리를 이용하여, 직포에 붙여진 약물이 피부로 스며들게 한다.
- [0005] 직포에 붙여진 약물의 성분에 따라 비스테로이드성 소염진통제 성분 함유 제제, 살리실산 함유 제제 그리고 한방 성분 함유 제제로 나눈다.
- [0006] 파스는 붙이는 형태에 따라 첩부제와 습포제로 나뉘며, 첩부제는 바로 떼서 붙일 수 있는 반창고 형태를 말하며, 직포와 약물이 동시에 발라져 있어 부착하기 쉽다.
- [0007] 또한 습포제는 의약품 가루와 정유가 함유된 것으로, 습포해서 찜질할 수 있도록 만든 제형으로 수분을 많이 함유하고 있어 흡수율이 좋다.
- [0008] 한편 비스테로이드성 소염진통제는 첩부제 형태가 많고, 냉찜질이나 온찜질을 할 수 있는 성분들은 습포제 형태가 많다.
- [0009] 파스는 보통 직사각형 형태의 제품이 많지만 최근에는 동전 모양의 작은 파스나 테이프처럼 필요한 만큼 잘라 쓸 수 있는 롤파스 등도 출시 되고 있다.
- [0010] 이러한 파스들은 단순한 형태로 디자인이나 모양이 단순하고 파스의 기능적인 면만을 실용성 있게 만든 것으로 사용자에게 단순한 의약품으로 취급될 뿐 기호성에 따라 선택 사용 할 수 없는 문제점이 있었다.
- [0011] 예를 들어, 하기 특허 문헌 1에는 '파스'가 개시되어 있다.
- [0012] 하기 특허 문헌 1에 따른 본 발명에 따른 파스는 상부면에 가요성을 지니며 접힘 가능한 파지부가 일체로 형성된 본체를 구비한 지지부재와, 상부면이 상기 지지부재의 본체의 하부면에 부착되며, 박막형 단열, 절연 재질로 형성된 차폐부재와, 상부면이 상기 차폐부재의 하부면에 부착되며 활성제제를 내포하고 접착성분을 구비한 이송스트립 및 상기 이송스트립의 하부면에 탈거 가능하게 부착되며 일측부에 파지편이 일체로 돌출 형성되는 제거부재로 이루어진다.
- [0013] 상기 이송스트립에 내포된 활성제제는 감기를 예방 및 치료할 수 있는 생강 성분을 포함하는 것이다.
- [0014] 상기 차폐부재는 이송스트립의 상부면을 통해 발산되는 활성제제성분을 환부 또는 경혈부를 향해 반사시키도록 형성된다.
- [0015] 상기 지지부재는 예컨대 타원형의 부직포로 형성된 본체를 구비하며, 하부면에는 직포가 도포되어 있다.
- [0016] 물론 상기 지지부재의 형상은 타원형 이외의 다른 형상으로도 형성될 수 있다.
- [0017] 상기 본체의 상부면에는 2개의 파지부재가 일체로 형성되어 있는 바, 상기 파지부재는 사용자의 손가락을 삽입할 수 있도록 적정 형태 및 크기로 형성된다.
- [0018] 또한 상기 각각의 파지부재는 정상상태, 즉, 파스의 사용 전 및 파스의 부착 후에는 본체의 상부표면에 밀착되도록 형성되는 것이 바람직하다.
- [0019] 상기 지지부재의 하부면에는 차폐부재가 부착되는 바, 상기 차폐부재의 상부면이 상기 지지부재의 본체의 하부면에 도포된 직포에 의해 부착되어 차폐부재가 지지부재에 일체로 형성되는 것이 바람직하다.
- [0020] 또한 차폐부재는 상세히 후술되는 이송스트립의 활성제제의 발열성분, 약효성분 또는 치료성분이 외부로 누출되는 것을 방지할 수 있도록 단열재 또는 절연재로 형성된다.
- [0021] 물론 차폐부재는 지지부재의 형상과 동일하게 형성되나, 그 크기는 지지부재의 크기보다 다소 작게 형성되며, 이같은 차폐부재의 재질로는 박막형 알루미늄 또는 은박지가 바람직하다.
- [0022] 전술된 바와 같이 활성제제의 각종 성분들이 외부로의 방출을 방지할 수 있는 재질이라면 기타 재질도 무관한 것으로 이해된다.
- [0023] 한편 차폐부재는 부착 및 변형을 용이하게 하기 위해 가요성을 지니는 것이 바람직하다.
- [0024] 상기 차폐부재의 하부면에는 이송스트립이 부착되는 바, 상기 이송스트립은 기본적으로 발열 성분을 갖는 활성제제를 포함하는 젤 또는 고형물질로 형성되며, 또한 상기 차폐부재 및 피부에 부착될 수 있도록 접착성분을 포함한다.
- [0025] 물론 이송스트립은 피부에 탈거 가능하게 부착되는 것이 바람직하다.

- [0026] 선택적으로 이송스트립에 포함된 활성제제는 예컨대 한방학적으로 몸에 온기를 주고 사기를 정화 시켜 줌으로써 감기를 예방 또는 치료할 수 있는 생강 성분을 포함할 수 있다.
- [0027] 물론 이 같은 생강성분 외에도 다른 한방학적 활성제제 또는 생약성분을 포함할 수 있다.
- [0028] 이송스트립의 타측면, 즉 사용자 또는 환자의 피부에 부착되는 접촉면에는 제거부재가 탈거 가능하게 부착된다.
- [0029] 상기 제거부재는 비사용 시 이송스트립 내의 활성제제의 성분이 외부로 누출되는 것을 방지하며, 사용 시 용이하게 탈거할 수 있는 재질, 예컨대 비닐 또는 합성수지재로 형성된다.
- [0030] 또한 제거부재의 크기는 비 사용시 이송스트립 내의 활성제제를 완전 차폐 보존할 수 있도록 이송스트립 보다 크게 형성된다.
- [0031] 상기 제거부재의 일측부에는 상기 지지부재 및 이송스트립으로부터 제거부재를 용이하게 제거할 수 있도록 파지편이 일체로 돌출 형성된다.
- [0032] 하기 특허 문헌 2에는 '기능성 파스'가 개시되어 있다.
- [0033] 하기 특허 문헌 2에 따른 기능성 파스는 접착액이 혼합된 파스액이 도포된 필름지는 신축성을 가지는 직물지로 이루어져 있다.
- [0034] 상기한 필름지는 대지에 부착된 상태로 존재하다가 필요 시 대지를 걷어 내고 필름지를 파스액 부위가 환부에 밀착되도록 붙여 환부의 통증을 완화시킬 수 있도록 되어 있다.
- [0035] 상기한 필름지가 길이 방향으로 신축성을 가지도록 직조되는 직물지로 이루어져 있으며, 상기 직물지를 이루는 직물의 재질은 인조섬유로 이루어져 있다.
- [0036] 상기와 같은 직물지는 길이방향으로 신축되어 환부에 적용되어 사용될 때에 파스액에 의한 환부의 통증을 완화시키는 것은 물론 길이방향으로 신축이 되어 압박붕대의 기능을 수행한다.

선행기술문헌

특허문헌

- [0038] (특허문헌 0001) 대한민국 실용신안 등록번호 제20-0165223호
- (특허문헌 0002) 대한민국 실용신안 등록번호 제20-0427927호
- (특허문헌 0003) 대한민국 실용신안 등록번호 제20-0180436호
- (특허문헌 0004) 대한민국 실용신안 등록번호 제20-0174415호

고안의 내용

해결하려는 과제

- [0039] 본 고안의 목적은 상기한 바와 같은 문제점을 해결하기 위한 것으로, 스티커처럼 캐릭터 모양을 분리하여 붙이는 형식과 사용자의 개성에 따라 절취하여 사용하는 첩부제 방식의 파스 표면에 그림, 문자, 광고 등의 다양한 디자인의 캐릭터를 표현할 수 있는 캐릭터 파스를 제공하는 것이다.
- [0040] 본 고안의 다른 목적은 다양하게 파스 표면에 형상화된 캐릭터를 분리하여 사용할 수 있도록 하여 디자인과 기호성을 가미할 수 있는 캐릭터 파스를 제공하는 것이다.

과제의 해결 수단

- [0042] 상기한 바와 같은 목적을 달성하기 위하여, 본 고안에 따른 캐릭터 파스는 내면에 약제가 도포된 직포(11);
- [0043] 상기 직포(11) 내면과 결합되는 박리지(12); 그림, 문구, 광고 등의 디자인 캐릭터(13)를 상기 직포(11)의 외면에 인쇄한 것을 특징으로 한다.
- [0045] 또한 본 고안에 따른 캐릭터 파스는 내면에 약제가 도포된 직포(11);

- [0046] 상기 직포(11)의 내면에 결합되는 박리지(12);
- [0047] 스티커(22)와 분리박리지(21)로 이루어지는 부착스티커(20);
- [0048] 그림, 문구, 광고 등의 디자인 캐릭터(13)가 인쇄된 상기 스티커(22); 상기 스티커(22)의 접착면을 보호하고 분리가 용이한 분리박리지(21);
- [0049] 상기 부착스티커(20)의 스티커(22)를 분리박리지(21)로부터 분리하여 상기 직포(11)의 외면에 디자인 캐릭터(13)가 인쇄된 스티커(22)를 부착하여 사용하도록 한 것을 특징으로 한다.
- [0050] 상기 직포(11)의 외면에 인쇄된 디자인 캐릭터(13) 윤곽을 따라 가장자리에 절취선(14)을 형성하는 것을 특징으로 한다.
- [0051] 상기 직포(11)의 외면에 인쇄된 디자인 캐릭터(13)의 윤곽을 따라 가장자리가 절단된 절단선(15)으로 이루어지는 것을 특징으로 한다.
- [0052] 첨부제 파스의 직포(11)의 외부 표면에 그림, 문구, 광고 등의 캐릭터(13)를 인쇄하여 기호성을 증대시킬 수 있도록 통증이 있는 피부에 첨부되는 직포(11)와, 상기 직포(11)의 접착면 내면에 도포된 약제와 접착면을 보호하는 박리지(12)를 포함하는 것을 특징으로 한다.
- [0053] 상기 직포(11)의 외부 표면에 그림, 문구, 광고 등의 캐릭터(13)를 인쇄한 것을 특징으로 한다.
- [0054] 상기 직포의 외부 표면에 인쇄된 그림, 문구, 광고 등의 캐릭터 외곽에 절취선이 형성되는 것을 특징으로 한다.
- [0055] 상기 직포(11)를 박리지(12)로부터 분리가 용이하도록 상기 직포(11)에 인쇄된 그림, 문구, 광고 등의 캐릭터 모양에 따라 절단된 절단선(15)을 형성하는 것을 특징으로 한다.
- [0056] 그림, 문구, 광고 등의 캐릭터 스티커를 세트형으로 구비하여 직포 외부 표면에 캐릭터 스티커를 선택적으로 접착할 수 있도록 하는 것을 특징으로 한다.

고안의 효과

- [0058] 상술한 바와 같이, 본 고안에 따른 캐릭터 파스는 통증이 있는 피부에 첨부되는 직포와 상기 직포의 접착면 내부면에 도포된 약제와 접착면을 보호하는 박리지로 구성되어 상기 직포의 외부 표면에 그림, 문구, 광고 등의 캐릭터를 인쇄하여 파스의 디자인과 기호성을 증대시킬 수 있다는 효과가 얻어진다.
- [0059] 또한 상기 파스의 직포 외부 표면에 인쇄된 그림, 문구, 광고 등의 캐릭터 외곽에 절취선을 인쇄하여 사용자의 기호성에 따라 선택적으로 캐릭터를 절취하여 사용하도록 함으로써 사용자의 선택폭을 넓게 할 수 있는 효과가 얻어진다.
- [0060] 또한 상기 직포에 인쇄된 그림, 문구, 광고 등의 캐릭터 모양에 따라 직포를 박리지로부터 분리가 용이하도록 절단된 절단선을 형성하여 사용의 편의성을 높일 수 있다는 효과가 얻어진다.
- [0061] 또한 그림, 문구, 광고 등의 캐릭터 스티커를 세트형으로 구비하여 직포의 외부 표면에 캐릭터 스티커를 선택적으로 접착할 수 있게 하여 사용자의 기호성 변화에 따라 선택을 다양하게 할 수 있다는 효과가 얻어진다.

도면의 간단한 설명

- [0063] 도 1은 본 고안의 바람직한 제1 실시 예에 따른 캐릭터 파스의 구성을 나타낸 입체도,
- 도 2는 본 고안의 바람직한 제2 실시 예에 따른 캐릭터 파스의 입체도,
- 도 3은 본 고안의 바람직한 제3 실시 예에 따른 캐릭터 파스의 입체도,
- 도 4는 본 고안의 바람직한 제4 실시 예에 따른 캐릭터 파스의 입체도,

고안을 실시하기 위한 구체적인 내용

- [0064] 아래에서는 첨부한 도면을 참고로 하여 본 발명의 실시 예에 대하여 본 발명이 속하는 기술분야에서 통상의 지식을 가진 자가 용이하게 실시할 수 있도록 상세히 설명한다.
- [0065] 그러나 본 발명에 관한 설명은 구조적 내지 기능적 설명을 위한 실시 예에 불과하므로 본 발명의 권리범위는 본문에 설명된 실시예에 의하여 제한되는 것으로 해석되어서는 아니 된다.

- [0066] 예컨대, 실시 예들은 다양한 변경이 가능하고 여러 가지 형태를 가질 수 있기 때문에 본 발명의 권리범위는 기술적 사상을 실현할 수 있는 균등물들을 포함하는 것으로 이해되어야 한다.
- [0067] 또한 본 발명에서 제시된 목적 또는 효과는 특정 실시예가 이를 전부 포함하여야 한다거나 그러한 효과만을 포함하여야 한다는 의미는 아니기 때문에 본 발명의 권리범위는 이에 의하여 제한되는 것으로 이해되어서는 아니 될 것이다.
- [0068] 본 명세서에서, 본 실시 예는 본 발명의 개시가 완전하도록 하며, 본 발명이 속하는 기술분야에서 통상의 지식을 가진 자에게 발명의 범주를 완전하게 알려주기 위해 제공되는 것이다. 그리고 본 발명은 청구항의 범주에 의해 정의될 뿐이다.
- [0069] 따라서 몇몇 실시 예에서, 잘 알려진 구성 요소, 잘 알려진 동작 및 잘 알려진 기술들은 본 발명이 모호하게 해석되는 것을 피하기 위하여 구체적으로 설명되지 않는다.
- [0070] 한편, 본 발명에서 서술되는 용어의 의미는 사전적 의미에 제한되지 않으며, 다음과 같이 이해되어야 할 것이다.
- [0071] 여기서 사용되는 모든 용어들은 다르게 정의되지 않는 한, 본 발명이 속하는 분야에서 통상의 지식을 가진 자에 의해 일반적으로 이해되는 것과 동일한 의미를 가진다.
- [0072] 일반적으로 사용되는 사전에 정의되어 있는 용어들은 관련 기술의 문맥상 가지는 의미와 일치하는 것으로 해석되어야 하며, 본 발명에서 명백하게 정의하지 않는 한 이상적이거나 과도하게 형식적인 의미를 지니는 것으로 해석될 수 없다.
- [0074] <제1 실시 예>
- [0075] 도 1은 본 고안의 바람직한 제1 실시 예에 따른 캐릭터 파스(10)의 구성을 나타낸 입체도이다.
- [0076] 도 1에 도시된 바와 같이, 본 고안의 제1 실시 예에 따른 캐릭터 파스(10)는 직포(11)와 박리지(12)로 구성된다.
- [0077] 본 고안의 바람직한 제1 실시 예에 따른 캐릭터 파스(10)는 통증이 있는 피부에 첨부되는 직포(11)와, 상기 직포(11)의 접촉면 내면에 도포된 약제와 접촉면을 보호하는 박리지(12)로 구성되며, 상기 직포(11)의 외부 표면에 그림, 문구, 광고 등의 디자인 캐릭터(13)를 포함한다.
- [0078] 상기 직포(11)는 내면에는 약제가 도포되어 있고, 상기 약제가 도포된 직포 내면은 박리지(12)가 결합되어 있다.
- [0079] 상기 직포(11)의 외면에는 그림, 문구, 광고 등의 디자인 캐릭터(13)가 인쇄된다.
- [0080] 상기 박리지(12)는 직포(11)에 도포된 약제와 접착력을 보호하는 기능과 사용시에 직포(11)에서 쉽게 분리되어 사용의 편의성을 높이는 기능을 한다.
- [0082] 이와 같은 본 고안의 제1 실시 예에 따른 캐릭터 파스(10)는 직포(11)의 외면에 디자인 캐릭터(13)가 인쇄되어 있어 사용자의 구매 욕구를 상승되게 하고, 사용자의 기호에 따라 캐릭터의 선택폭이 확대된다.
- [0083] 그림, 문구, 광고 등의 디자인 캐릭터(13)가 인쇄되어 사용자의 다양한 기호에 충족하는 캐릭터를 선택하여 상처나 통증이 있는 환부에 접촉하여 사용하게 되면, 기호에 충족하는 디자인 캐릭터(13)를 선택하여 사용하게 된 사용자는 약제의 효능에 의한 통증 치료와 심리적인 만족감을 동시에 얻을 수 있다.
- [0085] <제2 실시 예>
- [0086] 도 2는 본 고안의 바람직한 제2 실시 예에 따른 캐릭터 파스(10)의 구성을 나타낸 입체도이다.
- [0087] 본 고안의 바람직한 제2 실시 예에 따른 캐릭터 파스(10)는 약제가 도포된 직포(11)와, 상기 직포(11)를 보호하고 쉽게 분리되는 박리지(12)로 구성된다.
- [0088] 상기 직포(11)의 외면에는 그림, 문구, 광고 등의 디자인 캐릭터(13)가 인쇄되고, 상기 직포(11)의 외면에 인쇄된 그림, 문구, 광고 등의 디자인 캐릭터(13)에는 가장자리선을 따라 절취선(14)이 형성되어 있다.
- [0089] 도 2에 도시된 바와 같이, 본 고안의 제2 실시 예에 따른 캐릭터 파스(10)는 직포(11)와 박리지(12)로 구성된다
- [0090] 상기 직포(11)의 외면에는 그림, 문구, 광고 등의 디자인 캐릭터(13)가 인쇄된다.

- [0091] 상기 직포(11)의 디자인 캐릭터(13) 윤곽을 따른 가장자리에 절취선(14)이 인쇄된다.
- [0092] 상기 캐릭터 파스(10)를 환부에 부착하고자 할 때는 직포(11)의 외면에 형성된 절취선(14)을 따라 가위 등의 도구를 사용하여 디자인 캐릭터(13) 모양을 절취하여 환부 표면에 캐릭터 파스(10)를 부착하여 사용한다.
- [0094] 이와 같은 본 고안의 제2 실시 예에 따른, 캐릭터 파스(10)는 디자인 캐릭터(13)를 사용자가 임의의 형상과 크기를 선택적으로 절취하여 사용할 수 가 있는 것으로, 사용자의 호기심 자극과 사용자의 기호성의 만족감을 더욱 더 높일 수 있게 된다.
- [0096] <제3 실시 예>
- [0097] 도 3은 본 고안의 바람직한 제3 실시 예에 따른, 캐릭터 파스(10)의 구성을 나타낸 입체도이다.
- [0098] 본 고안의 바람직한 제3 실시 예에 따른 캐릭터 파스(10)는 약제가 도포된 직포(11)와, 상기 직포(11)를 보호하고 쉽게 분리되는 박리지(12)로 구성된다.
- [0099] 상기 직포(11) 외면에는 그림, 문구, 광고 등의 디자인 캐릭터(13)가 인쇄되고, 상기 직포(11) 외면에 인쇄된 그림, 문구, 광고 등의 디자인 캐릭터(13)의 가장자리선을 따라 절단된 절단선(15)이 형성된다.
- [0100] 도 3에 도시된 바와 같이, 본 고안의 제3 실시 예에 따른 캐릭터 파스(10)는 직포(11)와 박리지(12)로 구성되어 있으며, 상기 직포(11) 외면에는 그림, 문구, 광고 등의 디자인 캐릭터(13)가 인쇄된다.
- [0101] 상기 직포(11)의 디자인 캐릭터(13) 윤곽을 따라 가장자리에 절단선(15)이 형성된다.
- [0102] 상기 캐릭터 파스(10)를 환부에 부착하고자 할 때는 직포(11)의 디자인 캐릭터(13) 윤곽을 따라 절단된 절단선(15) 모양을 따라 디자인 캐릭터(13) 부분만 도출하여 캐릭터 파스(10)의 직포(11)를 환부에 부착하여 사용한다.
- [0103] 이와 같은 본 고안의 제3 실시 예에 따른 캐릭터 파스(10)는 디자인 캐릭터(13)를 박리지(12)로부터 절단된 절단선(15)으로 캐릭터 파스(10)의 직포(11)에 인쇄된 디자인 캐릭터(13)를 쉽게 분리 사용할 수 있도록 한 것이다.
- [0105] <제4 실시 예>
- [0106] 도 4는 본 고안의 바람직한 제4 실시 예에 따른 캐릭터 파스(10)의 구성을 나타낸 입체도이다.
- [0107] 본 고안의 바람직한 제4 실시 예에 따른, 캐릭터 파스(10)는 약제가 도포된 직포(11)와 상기 직포(11)를 보호하고 쉽게 분리되는 박리지(12)와, 부착스티커(20)로 구성된다.
- [0108] 도 4에 도시된 바와 같이, 본 고안의 제4 실시 예에 따른 캐릭터 파스(10)는 직포(11)와 박리지(12) 그리고 부착스티커(20)로 구성된다
- [0109] 상기 부착스티커(20)의 외면에는 그림, 문구, 광고 등의 디자인 캐릭터(13)가 인쇄된다.
- [0110] 또한 상기 부착스티커(20) 내면에는 부착면을 보호하고 분리가 용이한 분리박리지(21)가 부착된다.
- [0111] 상기 부착스티커(20)의 외면에 인쇄된 디자인 캐릭터(13) 윤곽을 따른 가장자리에 절단선(15)이 형성된다.
- [0112] 상기 캐릭터 파스(10)를 환부에 부착하고자 할 때는 캐릭터 파스(10)의 직포(11)를 박리지(12)로부터 분리하여 환부에 부착한다.
- [0113] 그리고 사용자의 기호성에 따라 부착스티커(20)의 디자인 캐릭터(13)를 선택하고, 스티커(22)를 분리박리지(21)로부터 분리하여 직포(11)의 외면 부착한다.
- [0114] 또한 직포(11) 외면에 부착한 스티커(22)를 변경하고자 할 때는 기호에 따라 다른 스티커(22)를 선택하여 직포(11) 외면에 부착하면 된다.
- [0115] 이와 같은 본 고안의 제4 실시 예에 따른, 캐릭터 파스(10)는 스티커(22)에 인쇄된 디자인 캐릭터(13)를 사용자의 기호성에 따라 선택 사용하거나 변경하여 사용할 수 있도록 한 것이다.
- [0117] 이와 같은 본 고안의 캐릭터 파스(10)는 그림, 문구, 광고 등의 다양한 디자인 캐릭터(13)를 사용자의 기호성에 따라 선택하여 사용할 수 있게 된다.
- [0118] 이와 같이 단순한 파스의 기능에서 벗어나 사용자의 호기심 자극과 디자인 캐릭터(13)를 선택하는 기호성의 충

족감을 부여함과 함께 환부에 부착된 캐릭터 파스(10)가 또 다른 미적인 요소로 작용 할 수 있도록 한 것으로 사용자의 취향을 충족하고 구매 욕구를 상승하게 한 것이다.

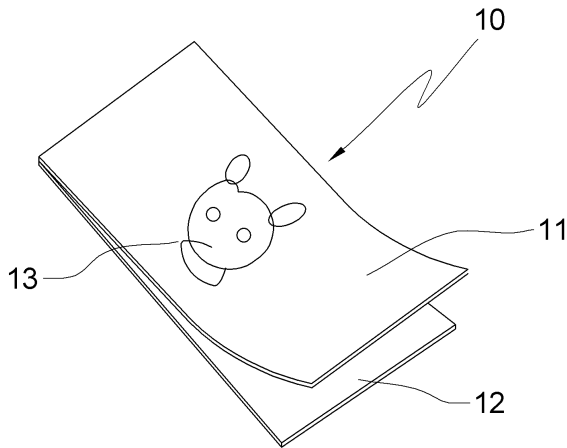
[0120] 이상 본 발명자에 의해서 이루어진 고안을 상기 실시 예에 따라 구체적으로 설명하였지만, 본 고안은 상기 실시 예에 한정되는 것은 아니고 그 요지를 이탈하지 않는 범위에서 여러 가지로 변경 가능한 것은 물론이다.

부호의 설명

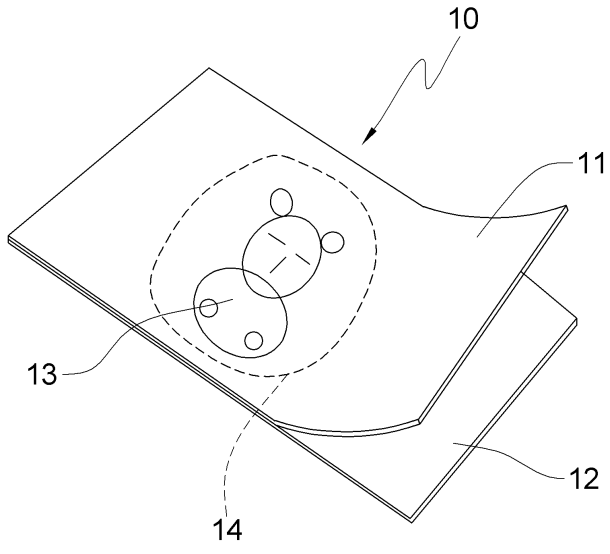
- [0122]
- 10: 캐릭터 파스
 - 11: 직포
 - 12: 박리지
 - 13: 디자인 캐릭터
 - 14: 절취선
 - 15: 절단선
 - 20: 부착스티커
 - 21: 분리박리지
 - 22: 스티커

도면

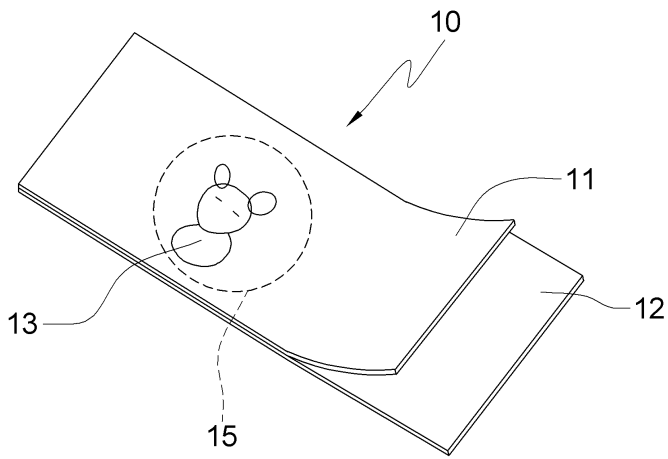
도면1



도면2



도면3



도면4

