



(19) 대한민국특허청(KR)  
(12) 등록디자인공보(S)

(45) 공고일자 2017년08월08일  
(11) 등록번호 30-0917846  
(24) 등록일자 2017년08월01일

(52) 분류 J6-31  
(51) 국제분류 29-01  
(21) 출원번호 30-2016-0057877  
(22) 출원일자 2016년11월30일

(73) 디자인권자

**울산과학기술원**

울산광역시 울주군 언양읍 유니스트길 50

(72) 창작자

**곽병국**

경상남도 창원시 성산구 원이대로 495, 219동 304호 (반림동, 트리비앙아파트)

**이하영**

경상남도 통영시 비석1길 49, 102동 604호 (태평동, 주영라이프)

**경규형**

울산광역시 남구 신선로 45, 102동 1902호(롯데캐슬1단지아파트)

(74) 대리인

**제일특허법인**

담당심사관 : 김지훈

(54) 명칭 **소화기**

## 디자인도면

### 물품류

제29류

### 디자인의 대상이 되는 물품

소화기

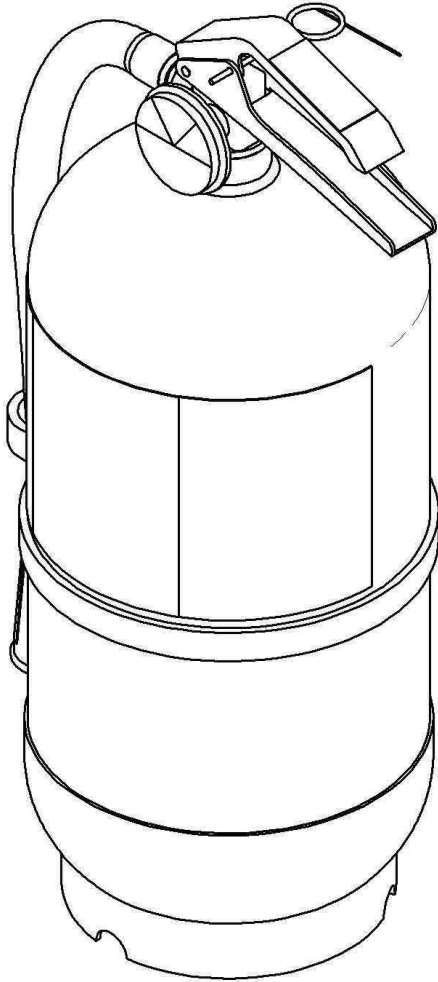
### 디자인의 설명

1. 재질은 합성수지, 금속재, 축광(야광)소재 등이 사용될 수 있음.
2. 본원 디자인은 소화기에 관한 것으로서, 안전권에 화살표 모양의 표시가 형성되고, 소화호스의 앞부분과 손잡이에는 사각형 표시가 형성되며, 소화호스의 뒷부분에는 띠모양의 표시가 형성됨.
3. 도면 [1.1]은 디자인의 전체적인 형태를 표현한 것임.
4. 도면 [1.2]는 디자인의 정면측의 형태를 표현한 것임.
5. 도면 [1.3]은 디자인의 배면측의 형태를 표현한 것임.
6. 도면 [1.4]는 디자인의 좌측면측의 형태를 표현한 것임.
7. 도면 [1.5]는 디자인의 우측면측의 형태를 표현한 것임.
8. 도면 [1.6]은 디자인의 평면측의 형태를 표현한 것임.
9. 도면 [1.7]은 디자인의 저면측의 형태를 표현한 것임.
10. 도면 [1.8]은 배면측에서 디자인의 전체적인 형태를 표현한 것임.

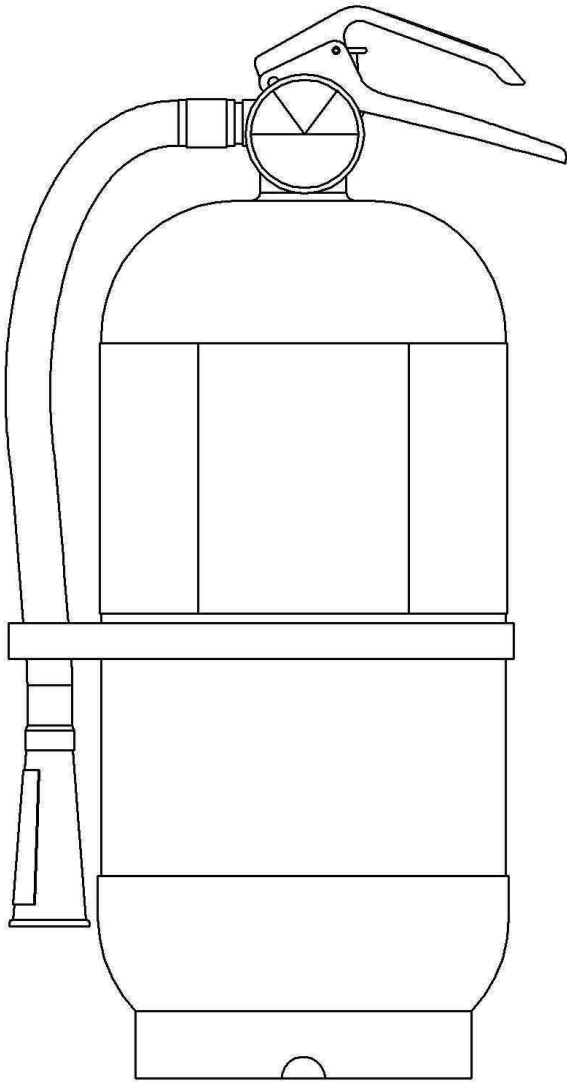
### 디자인 창작 내용의 요점

본원 "소화기"의 형상과 모양의 결합을 디자인 창작내용의 요점으로 함.

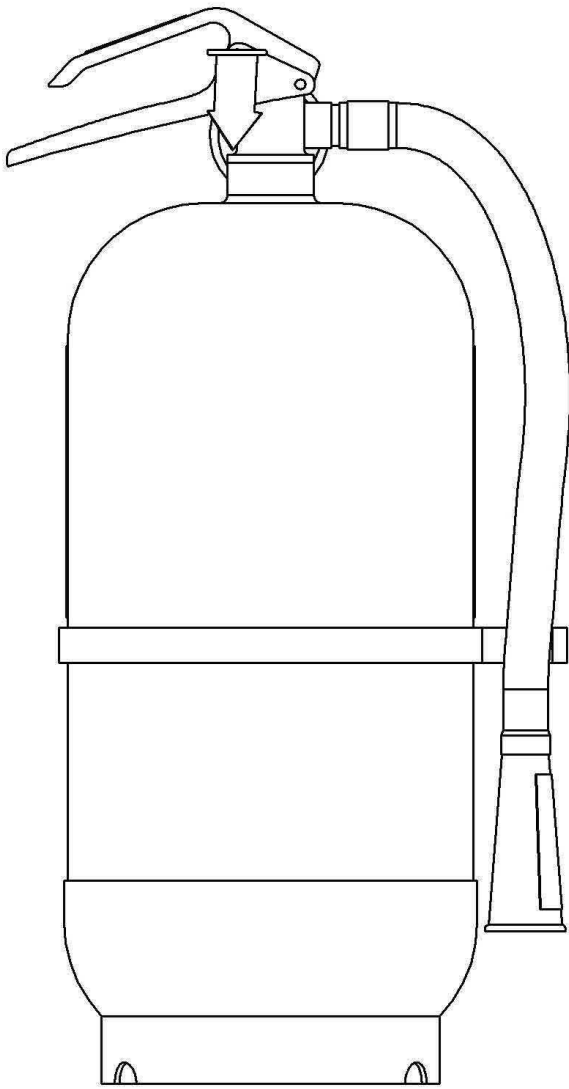
도면 1.1



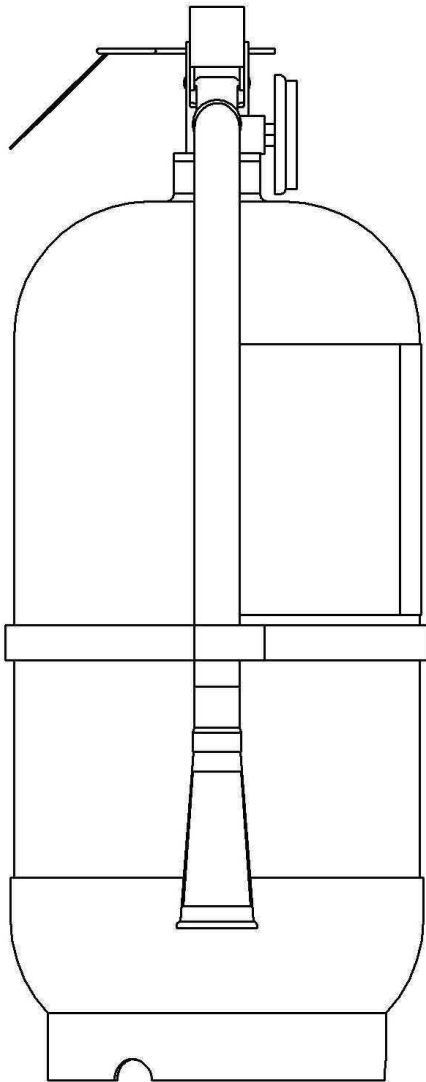
도면 1.2



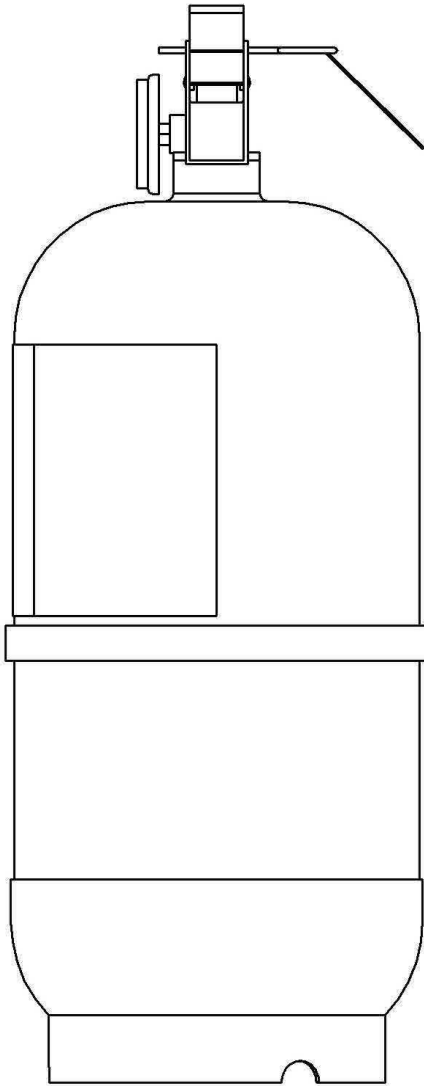
도면 1.3



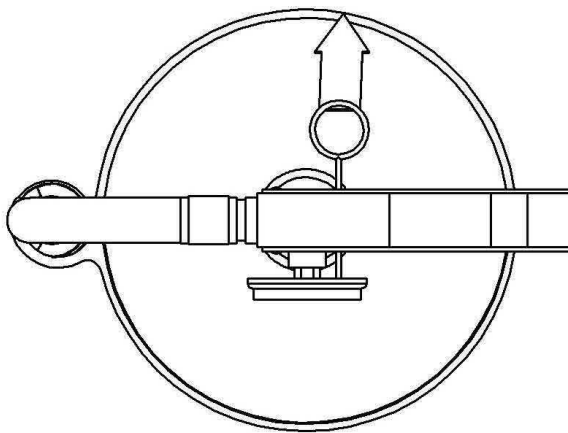
도면 1.4



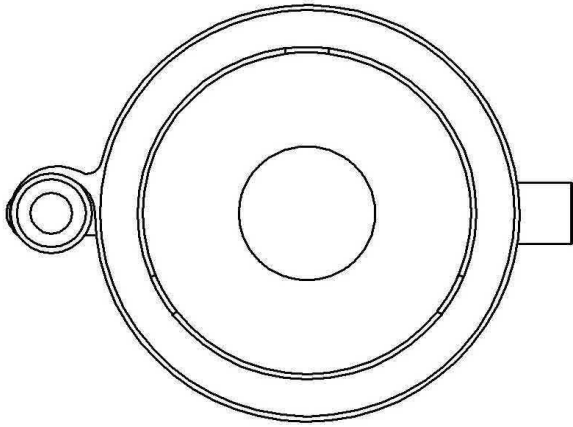
도면 1.5



도면 1.6



도면 1.7



도면 1.8

