



(19) 대한민국특허청(KR)
(12) 등록특허공보(B1)

(45) 공고일자 2016년12월26일
 (11) 등록번호 10-1689739
 (24) 등록일자 2016년12월20일

(51) 국제특허분류(Int. Cl.)
 G01N 27/407 (2006.01) A45C 11/00 (2014.01)
 G08C 17/02 (2006.01)
 (52) CPC특허분류
 G01N 27/407 (2013.01)
 A45C 11/00 (2013.01)
 (21) 출원번호 10-2015-0132427
 (22) 출원일자 2015년09월18일
 심사청구일자 2015년09월18일
 (56) 선행기술조사문헌
 KR101465024 B1*
 KR1020130017105 A*
 KR1020130142487 A*
 JP3197750 UR
 *는 심사관에 의하여 인용된 문헌

(73) 특허권자
 울산과학기술원
 울산광역시 울주군 언양읍 유니스트길 50
 (72) 발명자
 박장용
 울산광역시 울주군 언양읍 유니스트길 50
 김주희
 울산광역시 울주군 언양읍 유니스트길 50
 김소연
 울산광역시 울주군 언양읍 유니스트길 50
 (74) 대리인
 전용준

전체 청구항 수 : 총 19 항

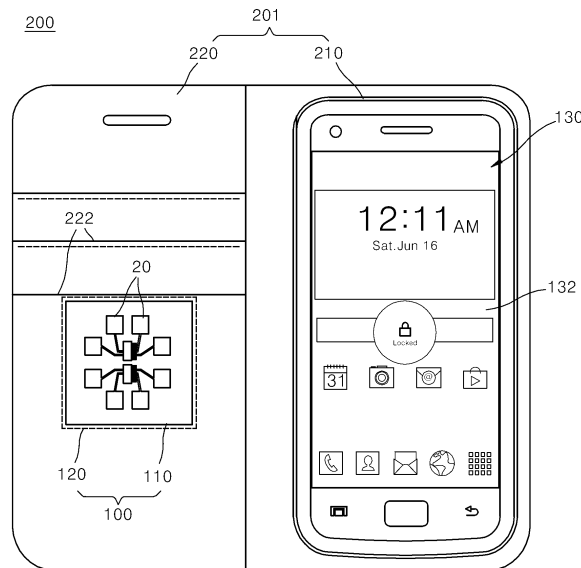
심사관 : 정승두

(54) 발명의 명칭 **음주측정이 가능한 스마트 케이스**

(57) 요약

본 발명에 따른 스마트 케이스는, 음주측정이 가능한 바이오 센서가 일체로 구비됨으로써, 바이오 센서와 스마트 단말기가 상기 스마트 케이스에 모두 구비되어 휴대 및 사용이 간편하고, 바이오 센서와 스마트 단말기 간의 통신이 보다 용이해져 스마트 단말기를 통한 데이터 누적 및 관리가 보다 용이해질 수 있다.

대표도 - 도1



(52) CPC특허분류

G01N 27/4071 (2013.01)

G01N 27/4073 (2013.01)

G01N 27/4075 (2013.01)

G08C 17/02 (2013.01)

A45C 2011/002 (2013.01)

명세서

청구범위

청구항 1

스마트 단말기를 수용하도록 형성된 단말기 수용부와;

상기 단말기 수용부에서 외부에 노출되도록 일체로 구비되고, 일측에 개구부가 형성된 링과 다각형 형상 중 어느 하나의 형상으로 형성된 전극과, 상기 전극과 연결되고 금속산화물 저항체로 이루어져 알코올 기반의 가스와 접촉시 저항이 변하는 채널을 포함하는 센싱 모듈과;

상기 단말기 수용부에 일체로 구비되고, 상기 센싱 모듈에서 감지한 값을 상기 스마트 단말기로 송신하는 통신 모듈을 포함하고,

상기 통신 모듈은, 상기 센싱 모듈과 소정간격 이격되게 배치되고 상기 전극의 둘레를 따라 복수회 감긴 나선 형상으로 형성되어, 상기 센싱 모듈과 전자기 공명을 수행하여 상기 센싱 모듈에서 감지한 값을 외부로 송신하는 안테나를 포함하는 음주측정이 가능한 스마트 케이스.

청구항 2

스마트 단말기를 수용하도록 형성된 단말기 수용부와;

상기 단말기 수용부에서 외부에 노출되도록 일체로 구비되고, 전극과, 상기 전극과 연결되고 금속산화물 저항체로 이루어져 알코올 기반의 가스와 접촉시 저항이 변하는 채널을 포함하는 센싱 모듈과;

상기 단말기 수용부에 일체로 구비되고, 상기 센싱 모듈에서 감지한 값을 상기 스마트 단말기로 송신하는 통신 모듈을 포함하고,

상기 전극은,

기판 위에 금속산화물 저항체가 코팅된 금속산화물 저항체층과,

상기 금속산화물 저항체층 위에 나노 물질이 코팅되고 서로 겹쳐져 네트워크를 형성하는 나노물질층과,

상기 금속산화물 저항체층 및 상기 나노물질층 위에 코팅되어 형성된 패시베이션층을 더 포함하는 음주측정이 가능한 스마트 케이스.

청구항 3

청구항 2에 있어서,

상기 통신 모듈은,

상기 센싱 모듈과 전기적으로 연결되어, 상기 센싱 모듈에서 감지한 값을 무선 통신을 통해 상기 스마트 단말기로 송신하는 음주측정이 가능한 스마트 케이스.

청구항 4

청구항 3에 있어서,

상기 무선 통신은, 블루투스, 와이파이, NFC를 포함하는 음주측정이 가능한 스마트 케이스.

청구항 5

삭제

청구항 6

청구항 2에 있어서,

상기 단말기 수용부는,

상기 스마트 단말기가 착탈가능토록 결합되는 단말기 홀더와;

상기 단말기 홀더에 결합된 스마트 단말기의 적어도 일부분을 덮도록 형성된 단말기 커버를 포함하는 음주측정이 가능한 스마트 케이스.

청구항 7

청구항 6에 있어서,

상기 단말기 커버는, 카드를 삽입하도록 형성된 카드 삽입부를 포함하고,

상기 센싱 모듈은 상기 카드 삽입부의 표면에 구비되고,

상기 통신 모듈은 상기 카드 삽입부의 내부에 구비되고,

상기 통신 모듈과 상기 센싱 모듈을 상기 카드 삽입부를 관통하는 연결부에 의해 연결되는 음주측정이 가능한 스마트 케이스.

청구항 8

청구항 6에 있어서,

상기 센싱 모듈은 상기 단말기 커버의 표면에 부착되고,

상기 통신 모듈은 상기 단말기 커버의 내부에 밀봉되게 구비되고,

상기 통신 모듈과 상기 센싱 모듈을 상기 단말기 커버를 관통하는 연결부에 의해 연결되는 음주측정이 가능한 스마트 케이스.

청구항 9

청구항 6에 있어서,

상기 단말기 커버는, 상기 스마트 단말기의 디스플레이를 노출하도록 형성된 커버창을 포함하고,

상기 센싱 모듈과 상기 통신 모듈은, 상기 커버창에 부착되는 음주측정이 가능한 스마트 케이스.

청구항 10

청구항 1에 있어서,

상기 단말기 수용부는,

상기 스마트 단말기의 측면과 배면 중 적어도 일부를 감싸도록 형성된 범퍼 케이스를 포함하는 음주측정이 가능한 스마트 케이스.

청구항 11

청구항 1 또는 청구항 2에 있어서,

상기 전극은,

금속산화물 저항체, 나노 물질 및 금, 구리, 알루미늄, ITO, Ti 중 적어도 하나를 포함하는 음주측정이 가능한 스마트 케이스.

청구항 12

청구항 1에 있어서,

상기 전극과 상기 안테나는 각각,

금속산화물 저항체와 나노 물질을 포함하는 음주측정이 가능한 스마트 케이스.

청구항 13

청구항 1 또는 청구항 2에 있어서,

상기 금속산화물 저항체는,

금속 양이온과 산소 음이온의 이온 결합으로 이루어진 n-type 화합물을 포함하는 음주축정이 가능한 스마트 케이스.

청구항 14

청구항 13에 있어서,

상기 금속산화물 저항체는,

ZnO, SnO, IGZO, IZO, FIZO, In₂O₃, IXZO (IZO 기반에 X첨가, X=Ti, Ta, Hf, Zr) 중 적어도 하나를 포함하는 음주축정이 가능한 스마트 케이스.

청구항 15

청구항 2 또는 청구항 12에 있어서,

상기 나노물질은, 금속 재료의 나노 와이어, 탄소나노튜브, 금속 재료의 나노섬유, 전도성 파우더, 메탈 메쉬, 메탈 그리드, 고분자 나노소재, 그래핀 중 적어도 하나를 포함하는 음주축정이 가능한 스마트 케이스.

청구항 16

청구항 1에 있어서,

상기 전극은,

기판 위에 금속산화물 저항체가 코팅된 금속산화물 저항체층과,

상기 금속산화물 저항체층 위에 나노와이어가 코팅되고 서로 겹쳐져 네트워크를 형성하는 나노물질층을 포함하는 음주축정이 가능한 스마트 케이스.

청구항 17

청구항 16에 있어서,

상기 전극은,

상기 금속산화물 저항체층 및 상기 나노물질층 위에 코팅되어 형성된 패시베이션층을 더 포함하는 음주축정이 가능한 스마트 케이스.

청구항 18

청구항 2 또는 청구항 17에 있어서,

상기 채널은,

상기 전극의 양단 사이에 위치되고, 상기 기판 위에 상기 금속산화물 저항체가 코팅된 금속산화물 저항체층을 포함하는 음주축정이 가능한 스마트 케이스.

청구항 19

청구항 18에 있어서,

상기 전극의 상기 금속산화물 저항체층과 상기 채널의 금속산화물 저항체층은 동일한 층으로 이루어진 음주축정이 가능한 스마트 케이스.

청구항 20

삭제

청구항 21

스마트 단말기가 착탈가능토록 결합되는 단말기 홀더와;

상기 단말기 홀더에 결합된 상기 스마트 단말기의 적어도 일부분을 덮도록 형성되고, 상기 스마트 단말기의 디스플레이를 노출하도록 커버창이 형성된 단말기 커버와;

상기 커버창에 일체로 구비되고, 금속산화물 저항체와 나노물질로 이루어지고 일측에 개구부가 형성된 링 형상으로 형성된 전극과, 상기 전극의 개구부에 구비되고 상기 금속산화물 저항체로 이루어져 알코올 기반의 가스와 접촉시 저항이 변하는 채널을 포함하는 센싱 모듈과;

상기 커버창에서 상기 센싱 모듈과 소정간격 이격되게 배치되고, 상기 금속산화물 저항체와 나노물질로 이루어지고, 상기 전극의 내주측에 상기 전극의 둘레를 따라 복수회 감긴 나선 형상으로 형성되어 상기 센싱 모듈과 전자기 공명을 수행하여 상기 센싱 모듈에서 감지한 값을 상기 스마트 단말기로 송신하는 안테나를 포함하는 음주측정이 가능한 스마트 케이스.

발명의 설명

기술 분야

[0001] 본 발명은 음주측정이 가능한 스마트 케이스에 관한 것으로서, 보다 상세하게는 스마트 단말기 등의 케이스에 무선 통신과 음주측정이 가능한 센서가 구비됨으로써, 휴대성 및 사용 편의성이 향상된 음주측정이 가능한 스마트 케이스에 관한 것이다.

배경 기술

[0002] 일반적으로 운전자 등 사람의 혈중 알코올 농도를 측정할 수 있는 휴대용 기기들이 많이 개발되어 사용되고 있다.

[0003] 그러나, 기존의 알코올 농도 측정용 휴대용 기기들은 건전지 등 별도의 에너지 공급원이나 스마트폰에 연결할 수 있는 케이블이나 커넥터가 필요하다는 한계가 있다.

[0004] 따라서, 휴대가 가능하면서도 별도의 에너지 공급원이 필요하지 않는 알코올 농도 측정용 기기에 대한 관심이 증대되고 있다.

선행기술문헌

특허문헌

[0005] (특허문헌 0001) 한국공개특허 10-2002-0070401

발명의 내용

해결하려는 과제

[0006] 본 발명의 목적은, 휴대성과 편의성이 향상될 수 있는 음주측정이 가능한 스마트 케이스를 제공하는 데 있다.

과제의 해결 수단

[0007] 본 발명에 따른 음주측정이 가능한 스마트 케이스는, 스마트 단말기를 수용하도록 형성된 단말기 수용부와; 상기 단말기 수용부에서 외부에 노출되도록 일체로 구비되고, 전극과, 상기 전극과 연결되고 금속산화물 저항체로 이루어져 알코올 기반의 가스와 접촉시 저항이 변하는 채널을 포함하는 센싱 모듈과; 상기 단말기 수용부에 일체로 구비되고, 상기 센싱 모듈에서 감지한 값을 상기 스마트 단말기로 송신하는 통신 모듈을 포함한다.

[0008] 본 발명의 다른 측면에 따른 음주측정이 가능한 스마트 케이스는, 스마트 단말기가 착탈가능도록 결합되는 단말기 홀더와; 상기 단말기 홀더에 결합된 상기 스마트 단말기의 적어도 일부분을 덮도록 형성된 단말기 커버와; 상기 단말기 커버의 표면에 외부에 노출되도록 일체로 구비되고, 금속산화물 저항체와 나노물질로 이루어진 전극과, 상기 전극과 연결되고 상기 금속산화물 저항체로 이루어져 알코올 기반의 가스와 접촉시 저항이 변하는 채널을 포함하는 센싱 모듈과; 상기 단말기 커버와 상기 단말기 홀더 중 어느 하나의 내부에 일체로 구비되고, 상기 센싱 모듈에 전기적으로 연결되어 상기 센싱 모듈에서 감지한 값을 상기 스마트 단말기로 블루투스를 통해

송신하는 통신 모듈을 포함한다.

[0009] 본 발명의 또 다른 측면에 따른 음주측정이 가능한 스마트 케이스는, 스마트 단말기가 착탈가능도록 결합되는 단말기 홀더와; 상기 단말기 홀더에 결합된 상기 스마트 단말기의 적어도 일부분을 덮도록 형성되고, 상기 스마트 단말기의 디스플레이를 노출하도록 커버창이 형성된 단말기 커버와; 상기 커버창에 일체로 구비되고, 금속산화물 저항체와 나노물질로 이루어진 전극과, 상기 전극과 연결되고 상기 금속산화물 저항체로 이루어져 알코올 기반의 가스와 접촉시 저항이 변하는 채널을 포함하는 센싱 모듈과; 상기 커버창에서 상기 센싱 모듈과 소정간격 이격되게 배치되고, 상기 금속산화물 저항체와 나노물질로 이루어져 상기 센싱 모듈과 전자기 공명을 수행하여 상기 센싱 모듈에서 감지한 값을 상기 스마트 단말기로 송신하는 안테나를 포함한다.

발명의 효과

[0010] 본 발명에 따른 스마트 케이스는, 음주측정이 가능한 바이오 센서가 일체로 구비됨으로써, 바이오 센서와 스마트 단말기가 상기 스마트 케이스에 모두 구비되어 휴대 및 사용이 간편하고, 바이오 센서와 스마트 단말기 간의 통신이 보다 용이해져 스마트 단말기를 통한 데이터 누적 및 관리가 보다 용이해질 수 있다.

도면의 간단한 설명

[0011] 도 1은 본 발명의 제1실시예에 따른 음주측정이 가능한 스마트 케이스가 도시된 도면이다.
 도 2는 도 1에 도시된 바이오 센서와 스마트 단말기의 통신 방법을 나타낸 도면이다.
 도 3은 도 1에 도시된 센싱모듈의 제조방법이 도시된 도면이다.
 도 4는 3에 도시된 전극의 A-A 방향에서 본 단면도이다.
 도 5는 3에 도시된 전극과 채널의 B-B 방향에서 본 단면도이다.
 도 6은 본 발명의 제2실시예에 따른 음주측정이 가능한 스마트 케이스가 도시된 도면이다.
 도 7은 본 발명의 제3실시예에 따른 음주측정이 가능한 스마트 케이스가 도시된 도면이다.
 도 8은 도 7에 도시된 센싱모듈의 제조방법이 도시된 도면이다.
 도 9는 도 8에 도시된 전극의 A-A 방향에서 본 단면도이다.
 도 10은 도 8에 도시된 전극과 채널의 B-B 방향에서 본 단면도이다.
 도 11은 본 발명의 실시예에 따른 음주측정이 가능한 스마트 케이스의 실험 결과를 보여주는 도면이다.

발명을 실시하기 위한 구체적인 내용

[0012] 이하, 첨부된 도면을 참조하여 본 발명의 실시예에 대해 설명하면 다음과 같다.

[0013] 도 1은 본 발명의 제1실시예에 따른 음주측정이 가능한 스마트 케이스가 도시된 도면이다. 도 2는 도 1에 도시된 바이오 센서와 스마트 단말기의 통신 방법을 나타낸 도면이다. 도 3은 도 1에 도시된 센싱모듈의 제조방법이 도시된 도면이다.

[0014] 도 1을 참조하면, 본 발명의 제1실시예에 따른 음주측정이 가능한 스마트 케이스(200)는, 스마트 단말기(130)를 수용하는 단말기 수용부(201), 음주측정이 가능하고 측정값을 상기 스마트 단말기(130)로 송신이 가능한 바이오 센서(100)를 포함한다.

[0015] 본 실시예에서는, 상기 스마트 단말기(130)는 스마트 폰인 것으로 예를 들어 설명하나, 이에 한정되지 않고 태블릿, PDA, 넷북 및 노트북 등인 것도 가능하다.

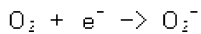
[0016] 상기 단말기 수용부(201)는, 스마트 단말기(130)를 끼우거나 장착하여 상기 스마트 단말기(130)가 수용된다. 상기 단말기 수용부(201)는, 용도, 재질 및 디자인에 따라 다양하게 이루어질 수 있으며, 용도나 디자인에 따라 범퍼, 다이어리, 지갑 및 플립 등의 형태로 이루어지는 것도 가능하고, 재질에 따라 가죽, 젤리, 하드소재 등으로 이루어지는 것도 가능하다. 이하, 본 실시예에서는, 상기 단말기 수용부(201)는, 다이어리나 지갑 형태로 단말기 커버(220)가 있는 플립 케이스인 것으로 예를 들어 설명한다. 즉, 상기 단말기 수용부(201)는, 상기 스마트 단말기(130)가 착탈가능도록 결합되는 단말기 홀더(210)와, 상기 단말기 홀더(210)에 결합된 상기 스마트 단말기(130)의 적어도 일부분을 덮도록 형성된 단말기 커버(220)를 포함한다.

- [0017] 상기 단말기 홀더(210)는, 상기 스마트 단말기(130)가 끼워지도록 상기 스마트 단말기(130)에 대응되는 형상으로 이루어진다. 상기 단말기 홀더(210)는 플라스틱 등의 소재로 이루어질 수 있다.
- [0018] 상기 단말기 커버(220)는, 상기 단말기 홀더(210)에서 연장되고 접혀지도록 형성된다. 상기 단말기 커버(220)는 가죽, 합성 피혁 등으로 이루어진다. 상기 단말기 커버(220)에는 카드나 명함 등의 삽입이 가능하도록 복수의 카드 삽입부들(222)이 형성된 것으로 예를 들어 설명한다.
- [0019] 상기 바이오 센서(100)는, 상기 단말기 수용부(201)에 일체로 구비된다. 상기 바이오 센서(100)는, 상기 단말기 수용부(201) 중에서 상기 단말기 홀더(210)에 구비되는 것도 가능하고, 상기 단말기 커버(220)에 구비되는 것도 가능하다. 이하, 본 실시예에서는, 상기 바이오 센서(100)가 상기 단말기 커버(220)에 일체로 구비된 것으로 예를 들어 설명한다.
- [0020] 상기 바이오 센서(100)는, 센싱 모듈(110)과 통신 모듈(120)을 포함한다. 여기서, 상기 바이오 센서(100)는 광 투과성 센서인 것도 가능하고, 광 비투과성 센서인 것도 가능하다.
- [0021] 상기 센싱 모듈(110)은, 상기 단말기 홀더(210)와 상기 단말기 커버(220) 중 어느 하나에 구비된다. 이하, 본 실시예에서는, 상기 센싱 모듈(110)은 상기 단말기 커버(220)의 표면에서 외부에 노출되도록 부착된 것으로 예를 들어 설명하나, 이에 한정되지 않고 알코올 기반의 가스와 접촉할 수 있도록 외부에 노출되는 곳이면 어디든지 구비가 가능하다. 상기 센싱 모듈(110)은 상기 카드 삽입부(222)의 표면에 부착된 것으로 예를 들어 설명한다.
- [0022] 상기 센싱 모듈(110)은, 기관(1), 전극(20) 및 채널(30)을 포함한다.
- [0023] 상기 기관(1)은, 유리, 플라스틱, 세라믹, 웨어퍼 기반의 기관 등을 사용하는 것으로 예를 들어 설명하나, 이에 한정되지 않고 희생 기관을 사용한 후 제거하는 것도 물론 가능하다. 상기 기관(1)은, 폴리이미드(Polyimide, PI), 폴리에틸렌 테레프타레이트(Polyethylene terephthalate, PET), 폴리아마이드(Polyamides, PA), PEN(Polyethylene naphthalate), PC(poly carbonate), PES(polyethersulfone), 유리 중 어느 적어도 하나를 포함한다.
- [0024] 상기 전극(20)은, 상기 기관(1)위에 형성된 투명 전극인 것으로 예를 들어 설명하나, 이에 한정되지 않고 불투명 전극인 것도 물론 가능하다. 상기 전극(20)은, 금속산화물 저항체, 나노 물질 및 금, 구리, 알루미늄, ITO, Ti 중 적어도 하나를 포함한다. 즉, 상기 전극(20)은, 금, 구리, 알루미늄, ITO, Ti 등 일반 금속 재료의 박막 전극을 사용할 수 있다. 이하, 본 실시예에서는, 상기 전극(20)은, 상기 금속산화물 저항체가 코팅된 금속산화물 저항체층(3)과, 상기 금속산화물 저항체층(3) 위에 나노 물질이 코팅되고 나노물질들이 서로 겹쳐져 네트워크를 형성하는 나노물질층(4)과, 상기 금속산화물 저항체층(3)과 상기 나노물질층(4)위에 코팅된 패시베이션층(5)을 포함한다. 상기 금속산화물 저항체층(3), 상기 나노물질층(4) 및 상기 패시베이션층(5)의 형성과정은 뒤에서 상세히 설명한다.
- [0025] 상기 금속산화물 저항체는 금속 양이온과 산소 음이온의 이온 결합으로 이루어진 n-type 화합물 반도체로서, 대표적인 예로는 ZnO, SnO, IGZO, IZO, FIZO, In₂O₃, IXZO (IZO 기반에 X첨가, X=Ti, Ta, Hf, Zr) 등이 있으며, 적어도 하나를 선택하여 사용할 수 있다. 이하, 본 실시예에서는, 상기 금속산화물 저항체로 산화인듐(In₂O₃)을 사용하는 것으로 예를 들어 설명한다. 상기 금속산화물 저항체는 약 250℃의 낮은 온도에서 공정이 가능하다. 또한, 상기 금속산화물 저항체는 밴드갭이 넓어서 가시광선 영역에서 투명하기 때문에, 투명한 센서의 제작에 용이하다.
- [0026] 상기 나노물질은, 금속재료의 나노와이어, 탄소나노튜브, 금속 재료의 나노섬유, 그래핀, 전도성 파우더, 메탈 메쉬, 고분자 나노소재, 금속 그리드(metal grid), 금속 나노스루(metal nano through) 중 적어도 하나를 사용할 수 있다. 본 실시예에서는, 상기 나노물질은 은(Ag) 나노와이어를 사용하는 것으로 예를 들어 설명한다. 상기 나노물질은 약 120℃의 낮은 온도에서 공정이 가능하다.
- [0027] 상기 전극(20)은, 일측에 개구부가 형성된 링 형상으로 이루어진다. 다만, 이에 한정되지 않고, 링 형상 이외의 다른 다각형 형상도 물론 가능하다.
- [0028] 상기 채널(30)은, 상기 기관(1)위에 형성된 투명 채널이다. 상기 채널(30)은, 금속산화물 저항체로 이루어져 알코올 기반의 가스와 접촉시 저항이 변한다.
- [0029] 상기 채널(30)은, 상기 전극(20)의 개구된 양단을 연결하도록 상기 전극(20)의 개구부에 형성된다. 상기 채널

(30)은, 상기 금속산화물 저항체로만 이루어진다. 상기 채널(30)은, 상기 금속산화물 저항체가 코팅된 금속산화물 저항체층(3)으로 이루어지며, 상기 금속산화물 저항체층(3)의 형성과정은 뒤에서 상세히 설명한다. 상기 채널(30)을 이루는 금속산화물 저항체는 상기 전극(20)을 이루는 금속산화물 저항체와 동일한 물질로 이루어지며, 산화인듐(In₂O₃)을 사용한다. 상기 전극(20)을 이루는 금속산화물 저항체와 상기 채널(30)을 이루는 금속산화물 저항체가 동일물질로 이루어짐으로써, 상기 전극(20)과 상기 채널(30)의 동시 제조가 가능하다.

[0030] 상기 채널(30)에서 상기 금속산화물 저항체가 공기중에 노출되면, 공기 중의 산소가 상기 채널(30)의 표면에 O₂⁻나 O₂²⁻ 상태로 흡착된다. 상기 채널(30)의 표면에 공기 중의 산소가 흡착되는 반응에는 화학식 1과 같다.

화학식 1

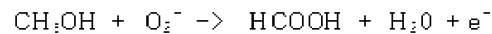


[0031]

[0032] 상기 채널(30)의 표면에 공기 중의 산소가 흡착되면, 상기 채널(30)의 저항은 증가하고 전류는 감소하게 된다.

[0033] 한편, 상기 채널(30)에 메탄올, 에탄올 등 알코올 가스를 불어주면, 알코올 가스들이 상기 채널(30)의 표면에 흡착된 O₂⁻, O₂²⁻와 반응하여, 전자를 상기 채널(30)에 돌려주게 된다. 상기 채널(30)에 메탄올 가스를 불었을 경우에 대한 반응에는 화학식 2와 같다.

화학식 2



[0034]

[0035] 따라서, 상기 채널(30)의 저항이 감소되고 전류는 증가하게 된다.

[0036] 한편, 상기 통신 모듈(120)은, 상기 센싱 모듈(110)과 전기적으로 연결되어, 상기 센싱 모듈(110)에서 감지한 값을 무선 통신을 통해 상기 스마트 단말기(130)로 송신한다. 상기 통신 모듈(120)은 상기 센싱 모듈(110)과 금속 와이어로 연결되며, 이하 본 실시예에서는 전선으로 연결된 것으로 설명한다.

[0037] 상기 무선 통신은, 블루투스, 와이파이 및 NFC(Near Field Communication, 근거리 무선 통신) 등을 포함하며, 본 실시예에서는 블루투스를 이용하는 것으로 예를 들어 설명한다. 즉, 본 실시예에서 상기 통신 모듈(120)은 블루투스 통신 모듈이 사용된다.

[0038] 상기 통신 모듈(120)은 칩(Chip)이나 카드 형태로 제작되어, 상기 카드 삽입부(222)의 내부에 삽입된다. 다만, 이에 한정되지 않고, 상기 통신 모듈(120)은 상기 카드 삽입부(222)외에 상기 단말기 커버(110)의 내부에 내장될 수 있다.

[0039] 상기 전선은 상기 카드 삽입부(222)를 관통하여 상기 통신 모듈(120)과 상기 센싱 모듈(110)을 연결할 수 있다.

[0040] 상기 스마트 단말기(130)는 상기 통신 모듈(120)과 무선 통신할 수 있는 통신부(미도시), 온라인 앱 스토어로부터 다운받은 음주측정 앱(App. Application)이나 음주측정 프로그램이 저장된 메모리부(미도시), 다양한 정보를 표시하는 표시부 및 상기 음주측정 앱이나 음주측정 프로그램을 실행시키는 제어부(미도시)를 포함한다.

[0041] 상기 표시부(미도시)는 상기 통신모듈(120)로부터 수신한 정보를 문자나 이미지를 통해 시각적으로 표시하는 디스플레이(132)와, 소리를 통해 청각적으로 표시하는 스피커를 포함할 수 있다. 상기 스마트 단말기(130)는 상기 센싱 모듈(110)에서 감지된 값을 알코올 기반 가스의 농도로 환산한 음주측정 결과를 상기 디스플레이(132)를 통해 표시한다. 상기 메모리부(미도시)에는, 음주측정 결과가 저장된다.

[0042] 상기 실시예에서는, 상기 단말기 수용부(201)가 단말기 커버가 있는 플립 케이스인 것으로 예를 들어 설명하였으나, 이에 한정되지 않고, 상기 단말기 수용부(201)가 단말기 커버가 없는 범퍼 케이스인 것도 가능하다. 이 경우, 상기 바이오 센서(100)의 통신모듈(120)은 상기 범퍼 케이스에서 상기 단말기가 결합되는 면에 부착되고, 상기 센싱 모듈(110)은 상기 범퍼 케이스에서 상기 단말기가 결합되는 면이나 그 외 측면이나 배면에 부착될 수

있다. 또한, 상기 바이오 센서(100)의 통신 모듈(120)이 상기 범퍼 케이스의 내부에 내장되는 것도 물론 가능하다.

- [0043] 도 3 내지 도 5를 참조하면, 상기와 같이 구성된 센싱 모듈의 제조방법을 설명하면, 다음과 같다.
- [0044] 먼저, 도 3a를 참조하면, 상기 기판(1)을 준비한다.
- [0045] 도 3b는 상기 금속산화물 저항체층(3)위에 전극과 채널 형상이 패터닝된 상태이다. 도 3b를 참조하면, 상기 기판(1) 위에 상기 금속산화물 저항체를 스핀 코팅하여, 상기 금속산화물 저항체층(3)을 필름 형태로 형성한다.
- [0046] 이후, 상기 금속산화물 저항체층(3)을 미리 설정된 전극 형상과 채널 형상으로 각각 패터닝한다. 여기서, 상기 전극(20)의 형상은 개구부를 갖는 링 형상이다.
- [0047] 상기 전극과 채널 형상을 패터닝하는 방법은 다음과 같다. 먼저, 상기 금속산화물 저항체층(3) 위에 포지티브 포토레지스트액(Positive Photo-resist)을 스핀 코팅하고, 마스크 얼라이너(mask aligner)를 이용하여 상기 전극, 채널 형상을 패터닝한 후, 현상액으로 현상한다. 이후, 산 기반의 금속 에칭액(Etchant)을 이용하여 상기 전극과 채널 패턴에 맞추어 상기 금속산화물 저항체층(3)을 식각한다. 이후, 남은 포지티브 포토레지스트액을 제거하면, 상기 전극(20)과 상기 채널(30)의 패턴이 만들어진다. 따라서, 상기 전극(20)과 상기 채널(30)은 모두 동일한 상기 금속산화물 저항체층(3)으로 이루어진다.
- [0048] 도 3c는 상기 금속산화물 저항체층(3)위에 나노와이어를 코팅한 상태를 나타낸다. 도 3c를 참조하면, 상기 금속산화물 저항체층(3)위에 나노와이어를 스핀 코팅하여 필름 형태의 나노물질층(4)을 형성한다. 여기서, 상기 나노와이어는 은(Ag) 나노와이어인 것으로 예를 들어 설명한다.
- [0049] 상기 나노물질층(4)을 미리 설정된 상기 전극(20)의 형상으로 패터닝한다. 상기 전극(20)의 형상으로 패터닝하는 방법은 다음과 같다. 먼저, 상기 나노물질층(4) 위에 포지티브 포토레지스트액(Positive Photo-resist)을 스핀 코팅하고, 마스크 얼라이너(mask aligner)를 이용하여 상기 전극(20)의 형상을 패터닝한 후, 현상액으로 현상한다. 이후, RIE(Reactive ion etching)장치를 이용하여, 상기 전극(20)의 패턴을 제외한 나머지 부분을 건식 식각(dry etching)한다. 이후, 남은 포지티브 포토레지스트액을 제거하면, 상기 전극(20)의 패턴이 만들어진다.
- [0050] 따라서, 상기 전극(20)은 상기 금속산화물 저항체층(3)과 상기 나노물질층(4)으로 이루어지고, 상기 채널(30)은 상기 금속산화물 저항체층(3)만으로 이루어진다.
- [0051] 도 3d는 패시베이션층(5)을 형성한 상태를 나타낸다.
- [0052] 도 3d를 참조하면, 네거티브 포토레지스트액(Negative Photo-resist)으로 스핀 코팅한 후, 마스크 얼라이너(mask aligner)를 이용하여 패터닝한 후, 현상액으로 현상한다. 이 때, 상기 채널(30)을 제외한 나머지 부분이 상기 패시베이션층(5)으로 코팅된다.
- [0053] 상기 패시베이션층(5)으로 코팅되지 않은 상기 채널(30)은 공기중으로 노출되어 상기 화학식 1과 상기 화학식 2와 같은 반응을 얻을 수 있다.
- [0054] 한편, 본 실시예에서는, 상기 기판(1) 위에 상기 금속산화물 저항체를 바로 코팅하는 것으로 예를 들어 설명하나, 이에 한정되지 않고 상기 희생기판 위에 수지층(미도시)을 형성한 후 상기 금속산화물 저항체층(3)을 형성하는 것도 가능하다. 상기 수지층(미도시)을 형성하기 위해서는 폴리이미드를 스핀 코팅할 수 있으며, 상기 수지층(미도시)을 형성한 경우, 추후 상기 희생 기판을 제거하는 것도 가능하다. 상기 희생 기판을 제거하는 경우, 투명하고 유연하여 다양한 곡률반경을 가진 물체에 전사가 가능하고, 스티커 등에 전사하여 사용하는 것도 가능하다.
- [0055] 상기와 같이 제작된 센싱 모듈(110)은, 상기 단말기 커버(220)의 카드 삽입부(222)의 표면에 부착된다.
- [0056] 상기 통신 모듈(120)은 상기 카드 삽입부(222)의 내측에 삽입되어 외부로 노출되지 않는다.
- [0057] 상기 센싱 모듈(110)과 상기 통신 모듈(120)은 상기 카드 삽입부(222)를 관통하는 전선을 통해 전기적으로 연결된다.
- [0058] 따라서, 상기 바이오 센서(100)가 일체로 구비된 상기 스마트 케이스(200)가 제작될 수 있다.

- [0059] 상기와 같은 스마트 케이스의 사용 방법은 다음과 같다.
- [0060] 사용자는 자신이 소지하고 있는 스마트 단말기(130)의 사이즈에 맞는 상기 스마트 케이스(200)를 구입하면, 상기 스마트 케이스(200)에는 음주 상태를 측정할 수 있는 바이오 센서(100)가 일체로 구비되어 있으므로 상기 바이오 센서(100)를 원하는 시기에 편리하게 사용할 수 있다.
- [0061] 사용자는 알코올 농도를 측정하고 싶을 때, 입으로 상기 바이오 센서(100)를 붙여준다. 상기 사용자의 입에서 나온 알코올을 포함한 가스가 상기 바이오 센서(100)의 상기 채널(30)과 반응하게 된다. 상기 사용자의 입에서 나온 알코올을 포함한 가스는 상기 채널(30)의 상기 금속산화물 저항체(3)와 화학 반응을 하게 된다. 상기 화학 반응은 상기 화학식 1,2와 같다. 이 때 측정되는 저항값의 변화를 통해 알코올 농도를 측정할 수 있다.
- [0062] 상기 센싱 모듈(110)에서 감지된 감지값은 상기 통신 모듈(120)을 통해 상기 스마트 단말기(130)로 전달된다. 이 때, 상기 스마트 단말기(130)에는 온라인 앱 스토어로부터 음주 측정 앱이 미리 다운받아지거나 음주 측정 프로그램이 미리 설치된 상태이다. 상기 통신 모듈(120)을 통해 신호가 수신되면, 상기 스마트 단말기(130)는 상기 음주 측정 앱이나 상기 음주 측정 프로그램을 자동 실행시킬 수 있다.
- [0063] 상기 스마트 단말기(130)는, 상기 바이오 센서(100)로부터 블루투스 통신을 통해 신호를 수신하여, 상기 감지된 저항값을 알코올 기반 가스의 농도로 환산한 음주측정 결과를 상기 디스플레이(132)를 통해 표시한다. 또한, 상기 스마트 단말기(130)는 상기 음주측정 결과를 미리 설정된 설정값과 비교하여, 경고 메시지나 경고음 등을 표시하는 것도 가능하다.
- [0064] 따라서, 사용자는 음주측정 결과를 상기 스마트 단말기(130)를 통해 보다 쉽고 편리하게 확인할 수 있으며, 상기 스마트 단말기(130)에서 데이터 누적 및 관리가 가능하므로 장기적으로 음주 습관을 확인하고 음주 정도를 조절할 수 있다.
- [0065] 상기와 같이, 상기 스마트 케이스(200)는, 상기 바이오 센서(100)와 상기 스마트 단말기(130)를 모두 구비되기 때문에, 상기 바이오 센서(100)와 상기 스마트 단말기(130)를 각각 들고 다닐 필요가 없게 되어 휴대 및 사용이 간편하다. 또한, 상기 바이오 센서(100)와 상기 스마트 단말기(130)의 통신이 보다 용이하고, 상기 스마트 단말기(130)를 통한 데이터 누적 및 관리가 보다 용이해질 수 있다.
- [0066] 도 11을 참조하면, 상기 바이오 센서(100)를 이용하여 음주 측정 후, 상기 블루투스 통신을 통해 스마트 단말기(130)로 결과를 보여주는 것을 나타낸다. 도 11의 그래프가 음주측정 결과를 나타낸다.
- [0067] 따라서, 사용자는 음주측정 결과를 상기 스마트 단말기(130)를 통해 보다 쉽고 편리하게 확인할 수 있으며, 상기 스마트 단말기(130)에서 데이터 누적 및 관리가 가능하므로 장기적으로 음주 습관을 확인하고 음주 정도를 조절할 수 있다.
- [0068] 한편, 도 6은 본 발명의 제2실시예에 따른 음주측정이 가능한 스마트 케이스가 도시된 도면이다.
- [0069] 도 6을 참조하면, 본 발명의 제2실시예에 따른 스마트 케이스(300)는, 단말기 커버(320)에 센싱 모듈(110)이 일체로 구비되고, 단말기 홀더(310)에 통신 모듈(120)이 일체로 구비된 것이 상기 제1실시예와 상이하고 나머지 구성 및 작용은 유사하므로, 상이한 구성에 대해서만 상세히 설명한다.
- [0070] 상기 통신 모듈(120)은 상기 단말기 홀더(310)에 일체로 구비되고, 상기 단말기 홀더(310)에는 스마트 단말기가 결합된다. 상기 통신 모듈(120)은 무선 통신하는 모듈이고, 본 실시예에서는 블루투스 모듈인 것으로 예를 들어 설명한다.
- [0071] 상기 센싱 모듈(110)은 상기 단말기 커버(320)에서 상기 스마트 단말기를 향한 내측 표면에 일체로 구비된다. 다만, 이에 한정되지 않고, 상기 센싱 모듈(110)은, 상기 단말기 커버(320)의 외측 표면에 구비되는 것도 물론 가능하다. 즉, 상기 센싱 모듈(110)은 알코올 기반의 가스와 접촉 가능하도록 외부에 노출될 수 있는 위치라면 어느 곳이나 가능하다.
- [0072] 상기 센싱 모듈(110)과 상기 통신 모듈(120)을 연결하는 연결부는 상기 단말기 커버(320)의 내부에 내장될 수 있다. 상기 연결부는 전선 등으로 이루어질 수 있다.
- [0073] 한편, 상기 실시예에서는, 상기 센싱 모듈(110)이 상기 단말기 커버(320)에 구비되는 것으로 예를 들어 설명하였으나, 상기 센싱 모듈(110)은 상기 단말기 홀더(310)에서 상기 스마트 단말기가 결합되는 면을 제외한 나머지

면, 예를 들어 측면이나 배면에 구비되는 것도 물론 가능하다. 상기 센싱 모듈(110)이 상기 단말기 커버(320)에 구비되는 경우, 상기 통신 모듈(120)은 상기 단말기 커버(320)를 관통하거나 상기 단말기 커버(320)에 구비된 연결부를 통해 상기 센싱 모듈(110)과 전기적으로 연결된다.

- [0074] 한편, 도 7은 본 발명의 제3실시예에 따른 음주측정이 가능한 스마트 케이스가 도시된 도면이다.
- [0075] 도 7을 참조하면, 본 발명의 제3실시예에 따른 음주측정이 가능한 스마트 케이스(400)는, 스마트 단말기(130)를 수용하는 단말기 수용부(401), 음주측정이 가능하고 측정값을 상기 스마트 단말기(130)로 송신이 가능한 바이오 센서(100')를 포함하고, 상기 바이오 센서(100')의 센싱 모듈(110)은 광투과성 전극(20)과 광투과성 채널(30)로 이루어지고, 통신 모듈(120)은 광투과성 안테나(50)이며, 상기 바이오 센서(100')는 후술하는 단말기 커버(420)의 커버창(422)에 일체로 구비된 것이 상기 제1실시예와 상이하고, 상이한 구성을 제외하고 나머지 구성은 유사하므로 상이한 점을 중심으로 상세히 설명한다.
- [0076] 상기 광투과성 안테나(50)는, 상기 센싱 모듈(110)과 동일한 기판에서 일체로 형성된다. 상기 광투과성 안테나(50)는, 상기 센싱 모듈(110)과 소정간격 이격되게 배치되고 상기 센싱 모듈(110)과 전자기 공명을 수행하여 상기 센싱 모듈(110)에서 감지한 값을 외부로 송신한다. 본 실시예에서는, 상기 광투과성 안테나(50)는 상기 광투과성 전극(20)의 내주측에 나선 형상으로 이루어진 것으로 예를 들어 설명한다. 다만, 이에 한정되지 않고, 상기 광투과성 안테나(50)는, 상기 광투과성 전극(20)의 외주측에 배치되는 것도 가능하고, 나선 형상 외에도 다양한 형태로 여러번 감긴 형상이라면 어느 형상이나 가능하다. 상기 광투과성 안테나(50)는, 상기 금속산화물 저항체와 상기 나노물질로 이루어진다. 상기 광투과성 안테나(50)를 이루는 상기 금속산화물 저항체와 상기 나노물질은, 상기 광투과성 전극(20)을 이루는 상기 금속산화물 저항체와 상기 나노물질과 동일한 물질로 이루어진다. 즉, 상기 금속산화물 저항체는 산화인듐(In_2O_3)이고, 상기 나노물질은 은 나노와이어가 사용된다. 따라서, 상기 광투과성 안테나(50)는 상기 광투과성 전극(20)의 제조시 함께 제조될 수 있다. 상기 광투과성 안테나(50)는, 상기 센싱 모듈(110)과 전자기 공명을 수행하여, 상기 센싱 모듈(110)에서 감지한 값을 외부로 무선으로 송신하는 역할을 한다.
- [0077] 상기 바이오 센서(100')는, 상기 단말기 수용부(401) 중에서 상기 단말기 홀더(410)와 상기 단말기 커버(420) 중 어느 곳이나 부착 가능하다. 이하, 본 실시예에서는, 상기 단말기 커버(420)에서 상기 스마트 단말기(130)의 디스플레이를 노출하도록 형성된 커버창(422)에 부착된 것으로 예를 들어 설명한다. 상기 커버창(422)은 투명한 필름 형태로 이루어진다.
- [0078] 상기 바이오 센서(100')는 투명한 필름 형태의 스티커로 제작되어, 상기 커버창(422)에 부착이 가능하다.
- [0079] 도 8은 도 7에 도시된 센싱 모듈의 제조방법이 도시된 도면이다. 도 9는 도 8에 도시된 전극의 A-A 방향에서 본 단면도이다. 도 10은 도 8에 도시된 전극과 채널의 B-B 방향에서 본 단면도이다.
- [0080] 먼저, 도 8a를 참조하면, 상기 광투과성 기판(1)을 준비한다.
- [0081] 도 8b는 상기 금속산화물 저항체층(3)위에 전극, 채널 및 안테나 형상이 패터닝된 상태이다.
- [0082] 도 8b를 참조하면, 상기 광투과성 기판(1) 위에 상기 금속산화물 저항체를 스핀 코팅하여, 상기 금속산화물 저항체층(3)을 필름 형태로 형성한다.
- [0083] 이후, 상기 금속산화물 저항체층(3)을 미리 설정된 전극 형상과 채널 형상으로 각각 패터닝한다. 여기서, 상기 광투과성 전극(20)의 형상은 개구부를 갖는 링 형상이고, 상기 광투과성 안테나의 형상은 상기 광투과성 전극(20)의 내부에 위치한 나선 형상이다.
- [0084] 상기 전극, 채널 및 안테나 형상을 패터닝하는 방법은 다음과 같다. 먼저, 상기 금속산화물 저항체층(3) 위에 포지티브 포토레지스트액(Positive Photo-resist)을 스핀 코팅하고, 마스크 얼라이너(mask aligner)를 이용하여 상기 전극, 채널, 안테나 형상을 패터닝한 후, 현상액으로 현상한다. 이후, 산 기반의 금속 에칭액(Etchant)을 이용하여 상기 전극, 채널 및 안테나 패턴에 맞추어 상기 금속산화물 저항체층(3)을 식각한다. 이후, 남은 포지티브 포토레지스트액을 제거하면, 도 2b에 도시된 바와 같이, 상기 광투과성 전극(20), 상기 광투과성 채널(30) 및 상기 광투과성 안테나(50)의 패턴이 만들어진다. 따라서, 상기 광투과성 전극(20), 상기 광투과성 채널(30) 및 상기 광투과성 안테나(50)는 모두 동일한 상기 금속산화물 저항체층(3)으로 이루어진다.
- [0085] 도 8c는 상기 금속산화물 저항체층(3)위에 나노와이어를 코팅한 상태를 나타낸다.

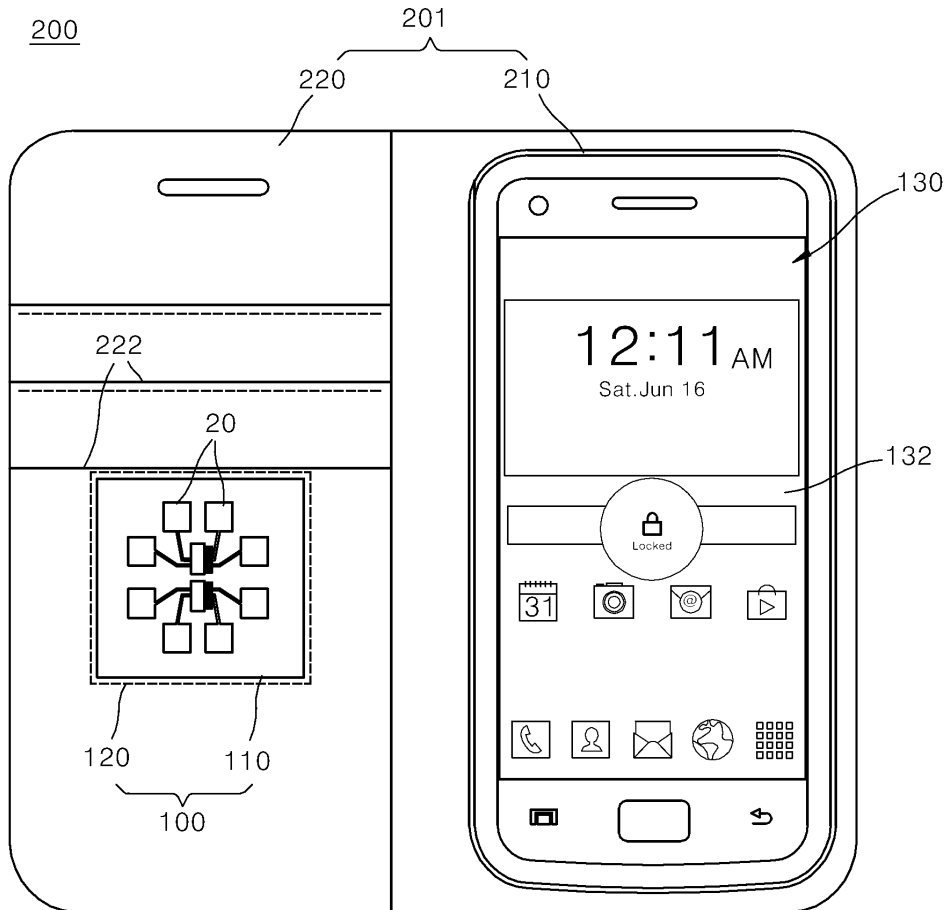
- [0086] 도 8c를 참조하면, 상기 금속산화물 저항체층(3)위에 나노와이어를 스핀 코팅하여 필름 형태의 나노물질층(4)을 형성한다. 여기서, 상기 나노와이어는 은(Ag) 나노와이어인 것으로 예를 들어 설명한다.
- [0087] 상기 나노물질층(4)을 미리 설정된 상기 광투과성 전극(20)과 상기 광투과성 안테나(50)의 형상으로 패터닝한다. 상기 광투과성 전극(20)과 상기 광투과성 안테나(50)의 형상으로 패터닝하는 방법은 다음과 같다. 먼저, 상기 나노물질층(4) 위에 포지티브 포토레지스트액(Positive Photo-resist)을 스핀 코팅하고, 마스크 얼라이너(mask aligner)를 이용하여 상기 광투과성 전극(20)과 상기 광투과성 안테나(50)의 형상을 패터닝한 후, 현상액으로 현상한다. 이후, RIE(Reactive ion etching)장치를 이용하여, 상기 광투과성 전극(20)과 상기 광투과성 안테나(50)의 패턴을 제외한 나머지 부분을 건식 식각(dry etching)한다. 이후, 남은 포지티브 포토레지스트액을 제거하면, 도 8c에 도시된 바와 같이, 상기 광투과성 전극(20)과 상기 광투과성 안테나(50)의 패턴이 만들어진다.
- [0088] 따라서, 상기 광투과성 전극(20)과 상기 광투과성 안테나(50)는 상기 금속산화물 저항체층(3)과 상기 나노물질층(4)으로 이루어지고, 상기 광투과성 채널(30)은 상기 금속산화물 저항체층(3)만으로 이루어진다.
- [0089] 도 8d는 패시베이션층(5)을 형성한 상태를 나타낸다.
- [0090] 도 8d를 참조하면, 네거티브 포토레지스트액(Negative Photo-resist)으로 스핀 코팅한 후, 마스크 얼라이너(mask aligner)를 이용하여 패터닝한 후, 현상액으로 현상한다. 이 때, 상기 광투과성 채널(30)을 제외한 나머지 부분이 상기 패시베이션층(5)으로 코팅된다.
- [0091] 상기 패시베이션층(5)으로 코팅되지 않은 상기 광투과성 채널(30)은 공기중으로 노출되어 상기 화학식 1과 상기 화학식 2와 같은 반응을 얻을 수 있다.
- [0092] 상기와 같이 제작된 바이오 센서(100')는, 투명하게 제작되므로 상기 단말기 커버(420)의 커버창(422)에 부착할 수 있으며, 시야를 가리거나 이용에 방해를 주지 않는다.
- [0093] 한편, 본 실시예에서는, 상기 광투과성 기관(1) 위에 상기 금속산화물 저항체를 바로 코팅하는 것으로 예를 들어 설명하나, 이에 한정되지 않고 상기 광투과성 기관(1)위에 광투과성 수지층(미도시)을 형성한 후 상기 금속산화물 저항체층(3)을 형성하는 것도 가능하다. 상기 광투과성 수지층(미도시)을 형성하기 위해서는 폴리이미드를 스핀 코팅할 수 있으며, 상기 광투과성 수지층(미도시)을 형성한 경우, 추후 상기 광투과성 기관(1)을 제거하는 것도 가능하다.
- [0094] 또한, 상기 실시예에서는 상기 바이오 센서(100')가 투명한 필름이나 디스플레이에 부착가능하도록 광투과성 소재를 이용하여 투명하게 제작하는 것으로 예를 들어 설명하였으나, 이에 한정되지 않고 투명하지 않은 소재로 제작되는 것도 물론 가능하다.
- [0095] 또한, 상기 실시예에서는 상기 바이오 센서(100')에 상기 광투과성 안테나(50)가 포함된 것으로 예를 들어 설명하였으나, 이에 한정되지 않고 별도의 블루투스모듈 등의 통신 모듈을 연결하여 사용하는 것도 가능하다.
- [0096] 상기와 같이, 상기 스마트 케이스(400)는 상기 바이오 센서(100')와 상기 스마트 단말기(130)를 모두 구비됨으로써, 휴대가 간편하고 상기 바이오 센서(100')와 상기 스마트 단말기(130)사이의 통신이 보다 용이한 이점이 있다.
- [0097] 또한, 상기 바이오 센서(100')는 투명하게 제작되어 상기 커버창(422)에 구비됨으로써, 시야를 가리지 않으면서 사용이 편리한 위치에 부착이 가능한 이점이 있다.
- [0098] 또한, 상기 실시예에서는, 상기 단말기 수용부(201)가 단말기 커버가 있는 플립 케이스인 것으로 예를 들어 설명하였으나, 이에 한정되지 않고, 상기 단말기 수용부(201)가 단말기 커버가 없는 범퍼 케이스인 것도 가능하다. 이 경우, 상기 바이오 센서(100)는 상기 범퍼 케이스에서 상기 단말기가 결합되는 면이나 그 외 측면이나 배면에 부착될 수 있다.
- [0099] 본 발명은 도면에 도시된 실시예를 참고로 설명되었으나 이는 예시적인 것에 불과하며, 본 기술 분야의 통상의 지식을 가진 자라면 이로부터 다양한 변형 및 균등한 다른 실시예가 가능하다는 점을 이해할 것이다. 따라서, 본 발명의 진정한 기술적 보호 범위는 첨부된 특허청구범위의 기술적 사상에 의하여 정해져야 할 것이다.

부호의 설명

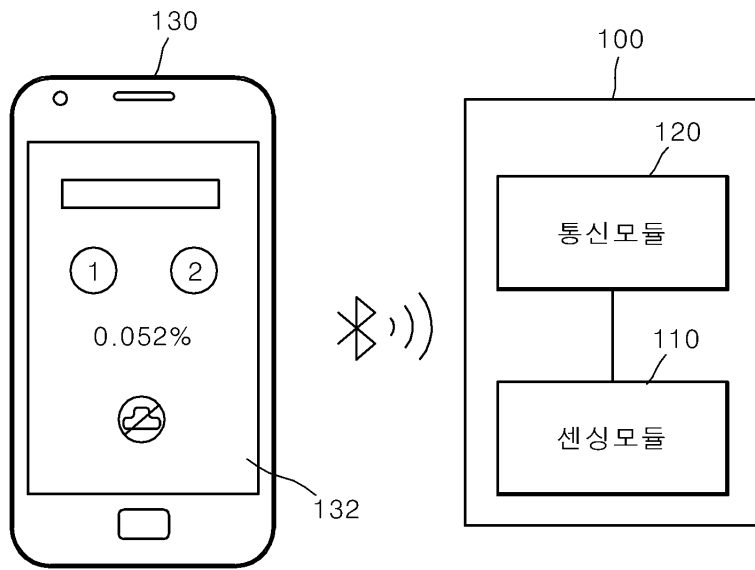
- [0100] 100, 100 ' : 바이오 센서 200,300,400: 스마트 케이스
 210,310,410: 단말기 홀더 220,320,420: 단말기 커버
 222: 카드 삽입부 422: 커버창

도면

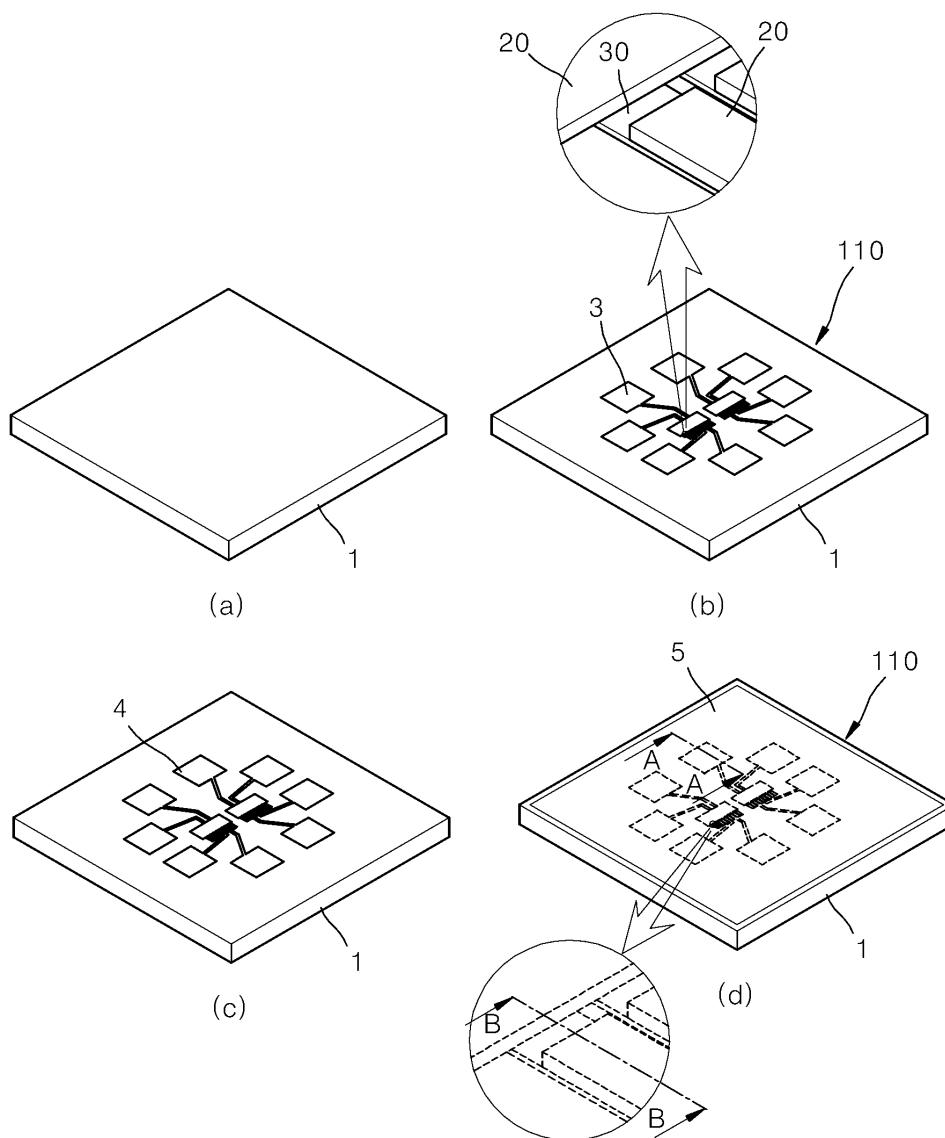
도면1



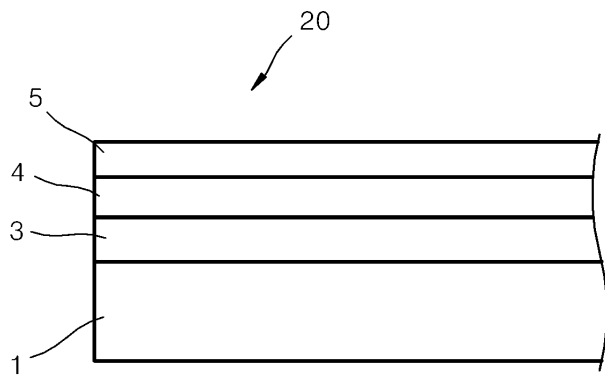
도면2



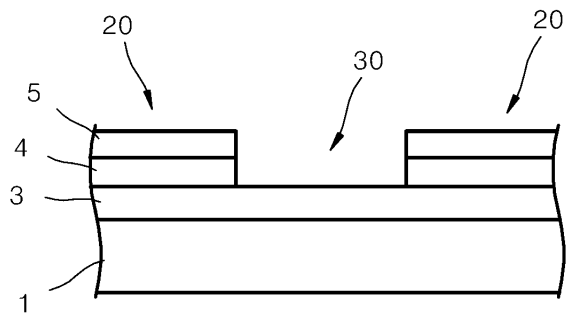
도면3



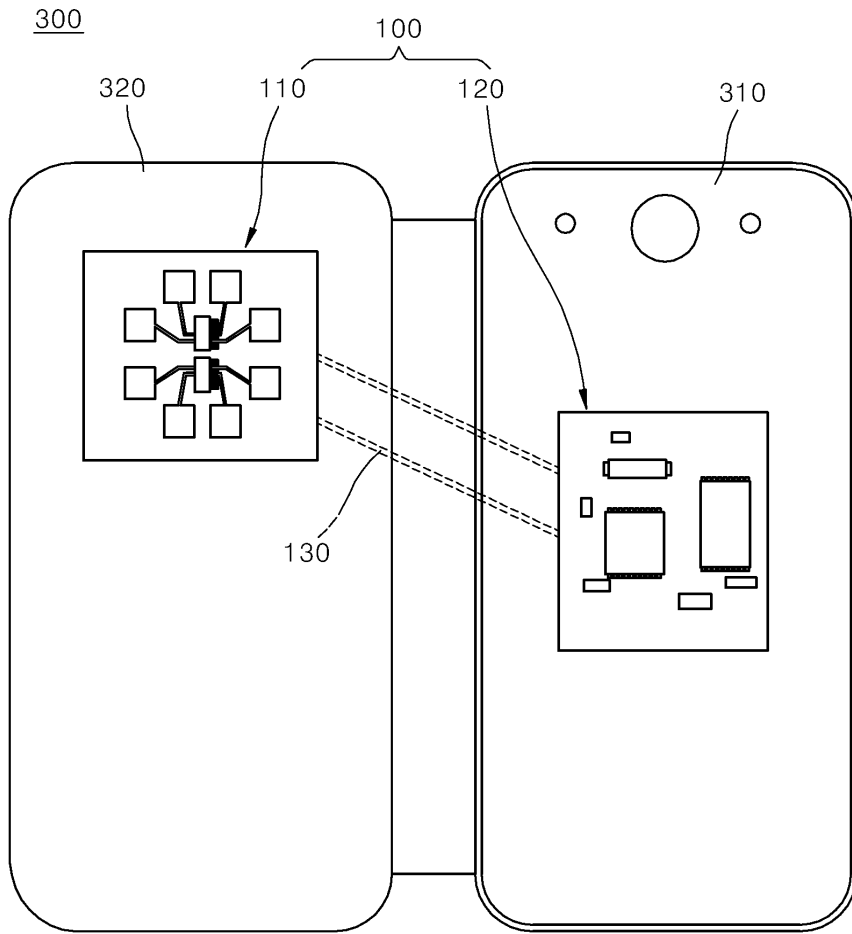
도면4



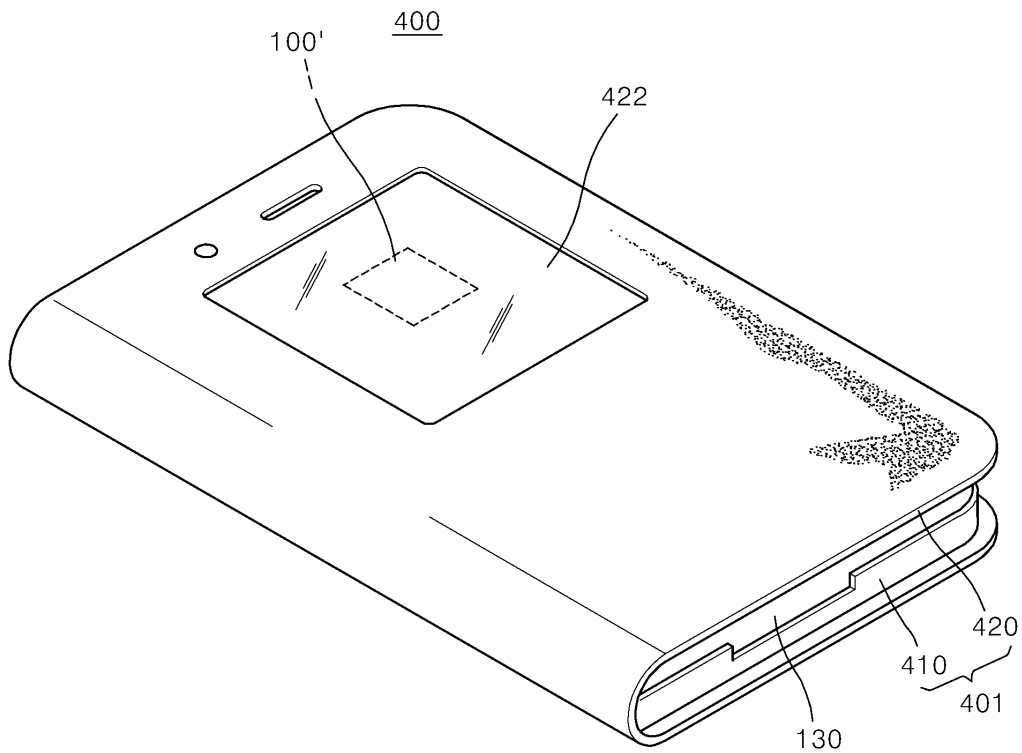
도면5



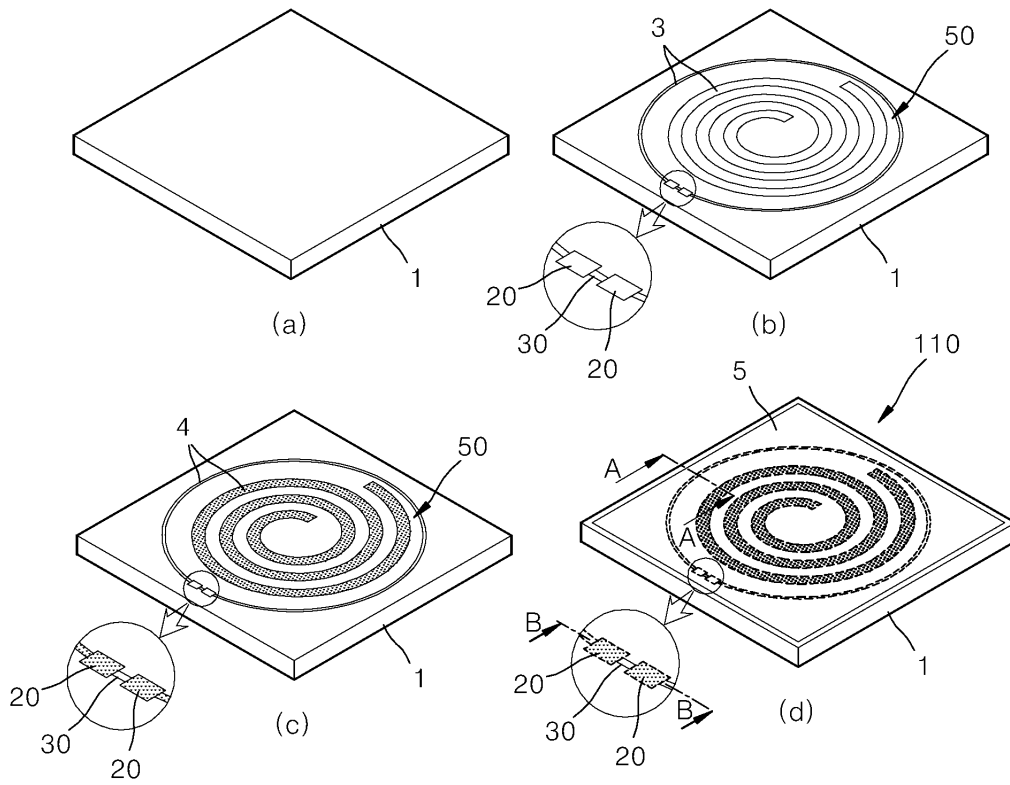
도면6



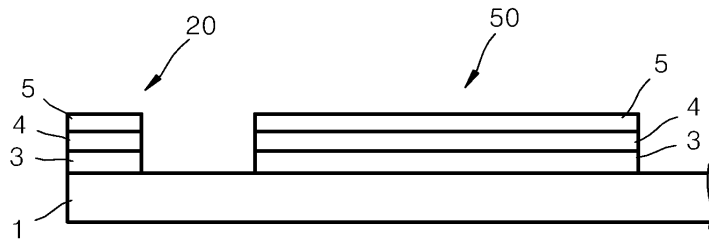
도면7



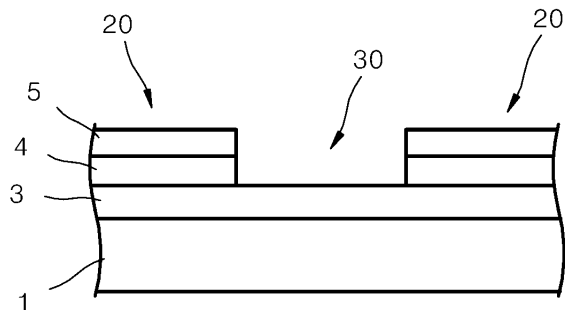
도면8



도면9



도면10



도면11

