



(19) 대한민국특허청(KR)
(12) 등록특허공보(B1)

(45) 공고일자 2018년11월05일
(11) 등록번호 10-1900783
(24) 등록일자 2018년09월14일

(51) 국제특허분류(Int. Cl.)
A61G 17/06 (2006.01) A41B 9/00 (2006.01)
A41D 3/00 (2006.01)
(52) CPC특허분류
A61G 17/06 (2013.01)
A41B 9/001 (2013.01)
(21) 출원번호 10-2017-0029252
(22) 출원일자 2017년03월08일
심사청구일자 2017년03월08일
(65) 공개번호 10-2018-0102746
(43) 공개일자 2018년09월18일
(56) 선행기술조사문헌
KR2020090005754 U

(73) 특허권자
김산누리
인천광역시 미추홀구 주안로 117-16, 101동 209호
(주안동)
(72) 발명자
김산누리
인천광역시 미추홀구 주안로 117-16, 101동 209호
(주안동)
(74) 대리인
황성택

전체 청구항 수 : 총 3 항

심사관 : 이태우

(54) 발명의 명칭 장례용 수의

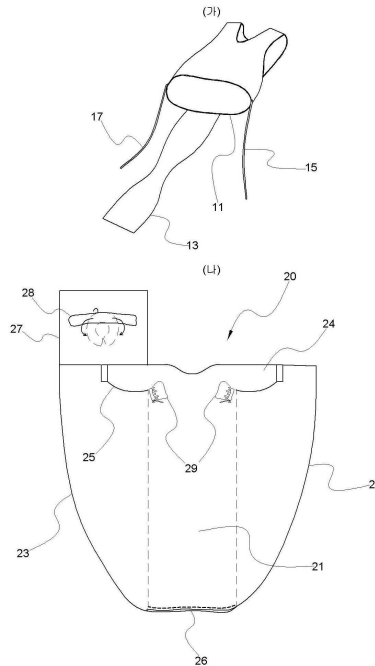
(57) 요약

본 발명은 기독교 전통 상, 장례에서 시신을 결박하지 않고 세마포로 싸는 것처럼 겹옷으로 시신을 간편하게 싸서 입관할 수 있는 장례용 수의에 관한 것이다.

본 발명에 따른 장례용 수의는 속옷(10)과 겹옷(20)으로 구성되고,

(뒷면에 계속)

대표도 - 도1



상기 속옷(10)은 어깨걸이 러닝셔츠 타입이며, 등판부(11)의 하단에 가리개 천(13)의 일단이 부착되고, 양쪽 측 하단에 각각 끈(15, 17)이 연결되어, 가리개 천(13)의 자유단이 2개의 끈(15, 17)에 의해 결속되고,

상기 겹옷(20)은 앞판부(21)의 양 측단에 우측 등판부(22)와 좌측 등판부(23)가 각각 연결되고, 우측 팔소매(24)와 좌측 팔소매(25)가 형성되며, 우측 등판부(22)의 하부로 좌측 등판부(23)가 겹쳐지고, 앞판부(21)의 하단과 우측 등판부(22)의 하단 그리고 좌측 등판부(23)의 하단이 겹쳐진 상태에서 재봉된 재봉부(26)가 형성되며, 좌측 등판부(23)의 상단부에 머리받침판(27)이 형성되고, 머리받침판(27)의 중앙 베개(28)가 결합되는 것을 특징으로 한다.

(52) CPC특허분류

A41D 3/00 (2013.01)

명세서

청구범위

청구항 1

속옷(10)과 겹옷(20)으로 구성되고,

상기 속옷(10)은 어깨걸이 러닝셔츠 타입이며, 등판부(11)의 하단에 가리개 천(13)의 일단이 부착되고, 양쪽 측 하단에 각각 끈(15, 17)이 연결되어, 가리개 천(13)의 자유단이 2개의 끈(15, 17)에 의해 결속되고,

상기 겹옷(20)은 앞판부(21)의 양 측단에 우측 등판부(22)와 좌측 등판부(23)가 각각 연결되고, 우측 팔소매(24)와 좌측 팔소매(25)가 형성되며, 우측 등판부(22)의 하부로 좌측 등판부(23)가 겹쳐지고, 앞판부(21)의 하단과 우측 등판부(22)의 하단 그리고 좌측 등판부(23)의 하단이 겹쳐진 상태에서 재봉된 재봉부(26)가 형성되며, 좌측 등판부(23)의 상단부에 머리받침판(27)이 형성되고, 머리받침판(27)의 중앙 베개(28)가 결합되는 것을 특징으로 하는 장례용 수의.

청구항 2

제 1 항에 있어서,

상기 겹옷(20)은 겨드랑이가 위치하는 부분에 향낭(29)이 배치되는 것을 특징으로 하는 장례용 수의.

청구항 3

제 1 항에 있어서,

시신(30)에 속옷(10)을 입힌 후, 시신(30)의 가슴 위에 겹옷(20)의 앞판부(21)가 배치되도록, 시신(30)의 양 팔을 우측 팔소매(24)와 좌측 팔소매(25)에 넣고, 우측 등판부(22)를 시신(30)의 등에 배치되도록, 우측 등판부(22)를 시신(30)의 등 밑으로 밀어 넣고, 좌측 등판부(23)를 시신(30)의 등 밑으로 밀어 넣어, 좌측 등판부(23)를 우측 등판부(22)의 하부에서 우측 등판부(22)와 겹쳐지게 함으로써, 좌측 등판부(23)의 상단부에 배치된 머리받침판(27)이 시신(30)의 머리를 받치게 되어, 머리 받침판(27)의 베개(28)에 시신(30)의 머리가 놓이게 되며, 한 명이 머리 받침판(27)을 들고, 다른 한 명이 재봉부(26)가 형성된 하단부를 잡은 상태에서, 칠성관없이 시신을 관으로 옮길 수 있는 것을 특징으로 하는 장례용 수의.

발명의 설명

기술분야

[0001] 본 발명은 기독교식 장례용 수의에 관한 것으로서, 보다 상세하게는 성경의 4복음서에 의거하여 -요셉이 예수님의 시체를 세마포로 싸서- 라는 성경의 기록된 말씀에 근거하여 시신을 결박하지 않고 세마포로 싸는 것처럼 겹옷으로 시신을 간편하게 싸서 입관할 수 있는 장례용 수의에 관한 것이다.

배경기술

[0003] 대한민국 특허출원 공개 제10-2016-0061152호(2016년 5월 31일, 공개)에 "장례용 수의 세트 및 이를 이용한 염습방법"이 소개되어 있다.

[0004] 상기 장례용 수의 세트는 장례 절차 중 시신에 착용시키는 수의용 상의, 수의용 하의, 수의용 장갑, 수의용 양말 및 수의용 두루마기로 구성되는 장례용 수의 세트로서, 수의용 상의는 전면부가 수직으로 절개된 상태로 개방되며, 왼팔 착용부와 오른팔 착용부가 각각 수평으로 절개되어 개방된 절개부가 형성되고, 몸통 착용부의 양측이 각각 수직으로 절개되어 개방된 절개부가 형성되고, 각각의 절개부를 오므리는 결속수단이 복수 구비되며,

수의용 하의는 상부 정면 중앙이 하방으로 소정의 길이만큼 절개되어 개방되며, 오른다리 착용부와 왼다리 착용부가 각각 수직으로 절개되어 개방된 절개부가 형성되고, 각각의 절개부를 오므리는 결속수단이 복수 구비되며, 수의용 장갑은 상부가 개방되고 내부에 소정의 수용공간이 마련되며, 상단 일측이 하방으로 소정의 길이만큼 절개되어 개방된 절개부가 형성되고, 절개부를 오므리는 결속수단이 수의용 장갑의 상단 일측에 구비되며, 수의용 양말은 상부가 개방되고 내부에 소정의 수용공간이 마련되며, 상단 후측이 하방으로 소정의 길이만큼 절개되어 개방된 절개부가 형성되고, 절개부를 오므리는 결속수단이 수의용 양말의 상단 후측에 구비되며, 수의용 두루마기는 전면과 후면으로 분리되며, 전면과 후면은 한쪽 어깨 부분을 기준으로 연결되며, 후면에는 시신을 조여매는 결속끈이 구비된다.

[0005] 그러나, 상기 장례용 수의 세트는 속옷과 겉옷 개념이 없고, 상의와 하의를 각각 개별적으로 입혀야 하며, 수의를 다 입힌 후에 칠성판을 이용하여 시신을 관으로 옮겨야 하는 번거로움이 있다.

발명의 내용

해결하려는 과제

[0007] 따라서, 본 발명의 목적은 기독교 전통 상,장례에서 시신을 결박하지 않고 세마포로 싸는 것처럼 겉옷으로 시신을 간편하게 싸서 입관할 수 있는 장례용 수의를 제공하는 것이다.

과제의 해결 수단

[0009] 상기와 같은 목적을 달성하기 위한 본 발명에 따른 장례용 수의는 속옷과 겉옷으로 구성된다.

[0010] 상기 속옷은 어깨걸이 러닝셔츠 타입이며, 등판부의 하단에 가리개 천의 일단이 부착되고, 양쪽 측하단에 각각 끈이 연결되어, 가리개 천의 자유단이 2개의 끈에 의해 결속된다.

[0011] 상기 겉옷은 앞판부의 양 측단에 우측 등판부와 좌측 등판부가 각각 연결되고, 우측 팔소매와 좌측 팔소매가 형성되며, 우측 등판부의 하부로 좌측 등판부가 겹쳐지고, 앞판부의 하단과 우측 등판부의 하단 그리고 좌측 등판부의 하단이 겹쳐진 상태에서 재봉된 재봉부가 형성되며, 좌측 등판부의 상단부에 머리받침판이 형성되고, 머리받침판의 중앙 배개가 결합되는 것을 특징으로 한다.

[0012] 상기 겉옷은 겨드랑이가 위치하는 부분에 향냥이 배치되는 것을 특징으로 한다.

[0013] 또한, 본 발명에 따른 장례용 수의는 시신에 속옷을 입힌 후, 시신의 가슴 위에 겉옷의 앞판부가 배치되도록, 시신의 양 팔을 우측 팔소매와 좌측 팔소매에 넣고, 우측 등판부가 시신의 등에 배치되도록, 우측 등판부가 시신의 등 밑으로 밀어 넣고, 좌측 등판부가 시신의 등 밑으로 밀어 넣어, 좌측 등판부가 우측 등판부의 하부에서 우측 등판부와 겹쳐지게 함으로써, 좌측 등판부의 상단부에 배치된 머리받침판이 시신의 머리를 받치게 되어, 머리받침판의 배개에 시신의 머리가 놓이게 되며, 한 명이 머리받침판을 들고, 다른 한 명이 재봉부가 형성된 하단부를 잡은 상태에서, 칠성판없이 시신을 관으로 옮길 수 있는 것을 특징으로 한다.

발명의 효과

[0015] 이것에 의해, 본 발명에 따른 장례용 수의는 전통 상,장례에서 시신을 결박하지 않고 세마포로 싸는 것처럼 겉옷으로 시신을 간편하게 싸서 입관할 수 있는 효과가 있다.

도면의 간단한 설명

[0017] 도 1은 본 발명에 따른 장례용 수의를 도시한 개략도

도 2는 본 발명에 따른 장례용 수의의 속옷을 입힌 상태를 도시한 개략도

도 3 내지 도 5는 본 발명에 따른 장례용 수의의 겉옷을 입히는 과정을 도시한 작업 순서도

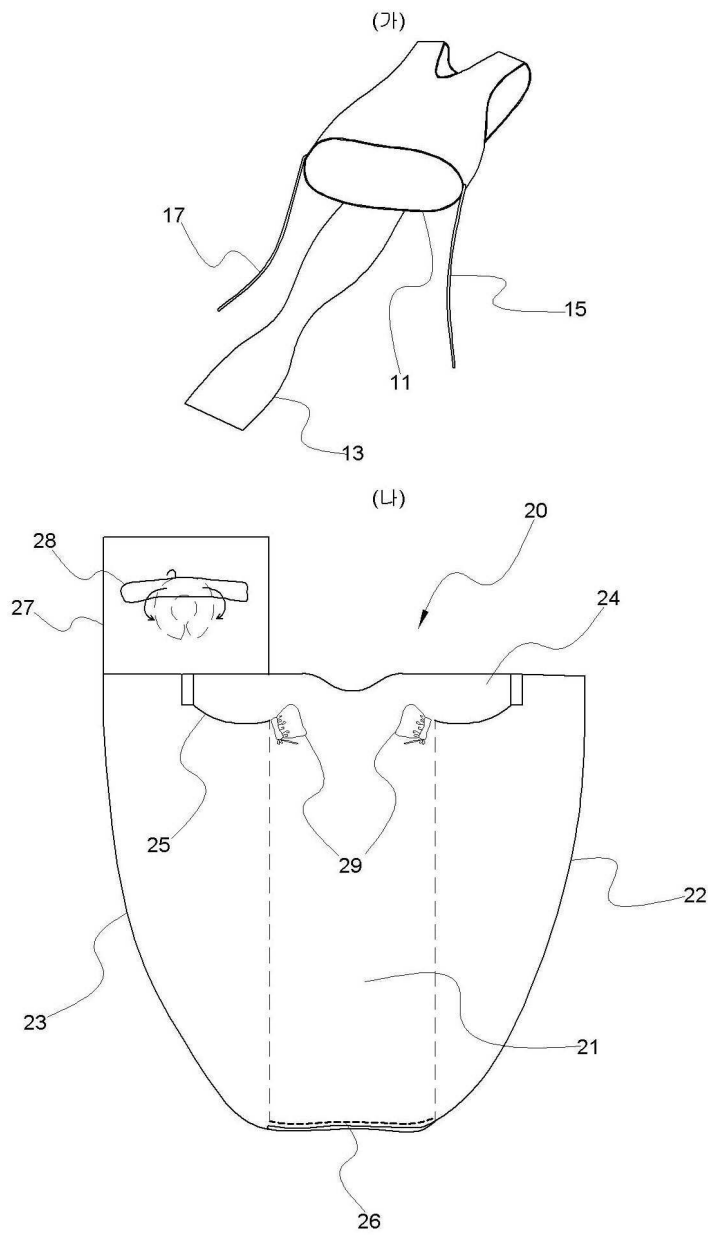
발명을 실시하기 위한 구체적인 내용

[0018] 이하, 본 발명의 바람직한 실시예를 도면을 참조하여 상세하게 설명하기로 한다.

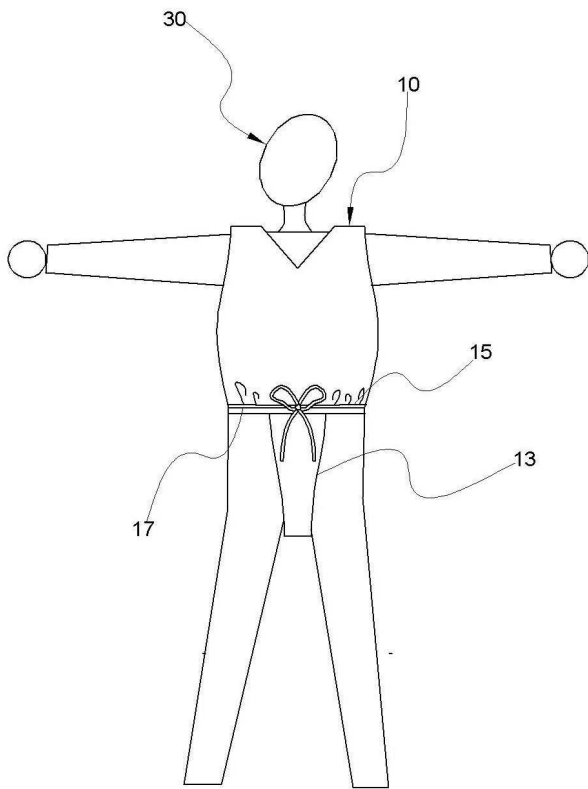
[0019] 도 1을 참조하면, 본 발명에 따른 장례용 수의는 도 1의 (가)에 도시된 속옷(10)과 도 1의 (나)에 도시된 겉옷(20)으로 구성된다.

도면

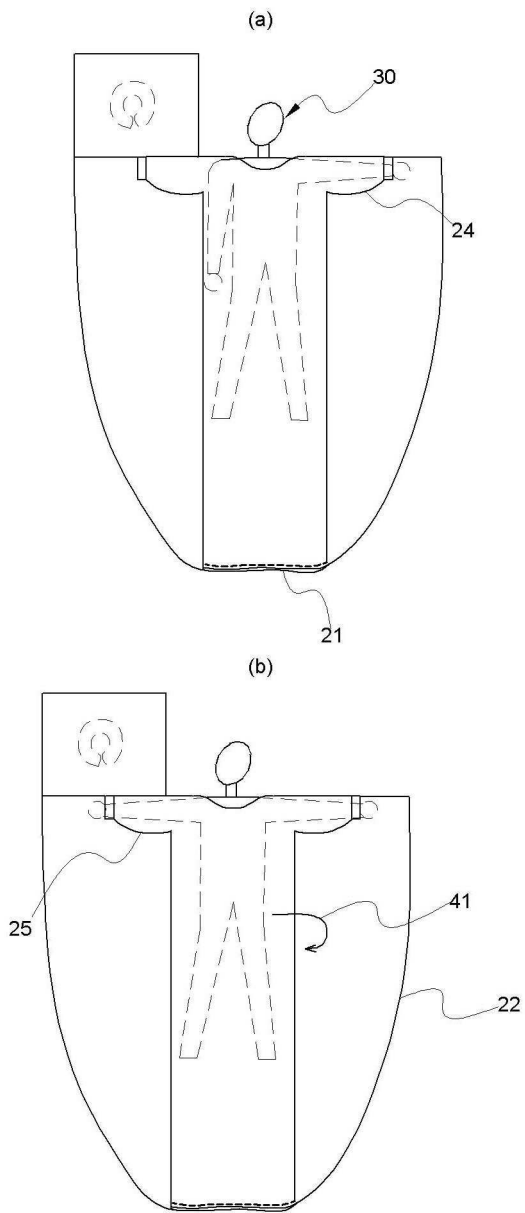
도면1



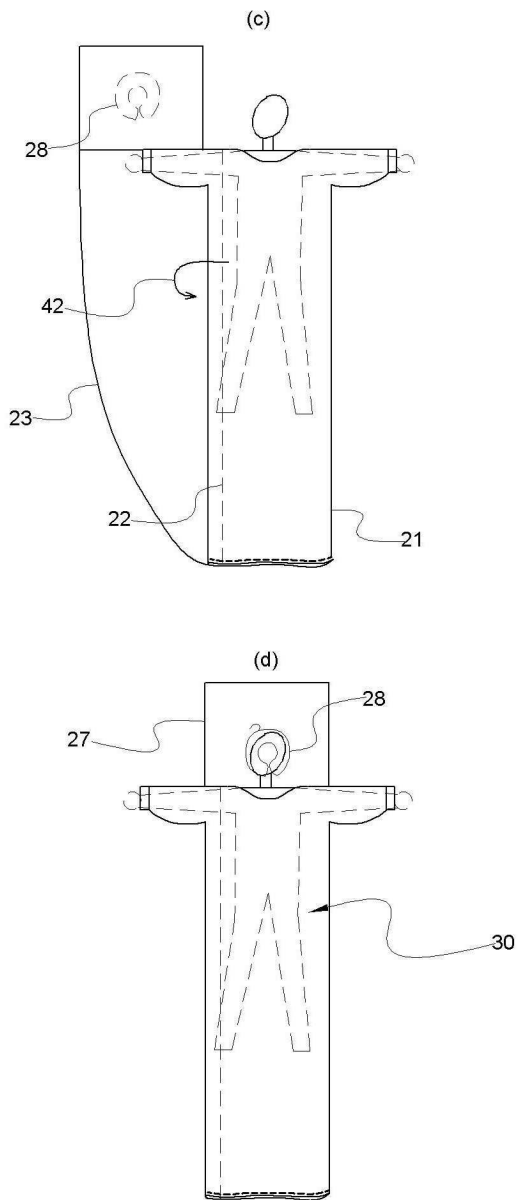
도면2



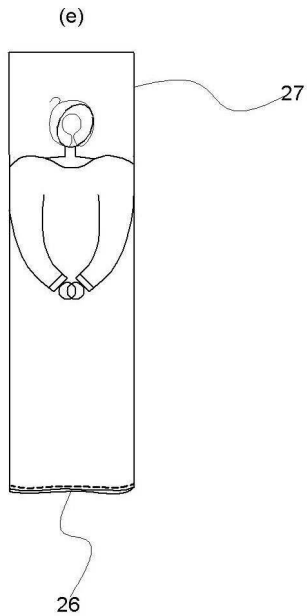
도면3



도면4



도면5



【심사관 직권보정사항】

【직권보정 1】

【보정항목】 청구범위

【보정세부항목】 청구항 3

【변경전】

배치도록,

【변경후】

배치도록,

【직권보정 2】

【보정항목】 청구범위

【보정세부항목】 청구항 3

【변경전】

머리받침판(30)

【변경후】

머리받침판(27)

【직권보정 3】

【보정항목】 청구범위

【보정세부항목】 청구항 3

【변경전】

좌측 등판부(23)가

【변경후】

좌측 등판부(23)를

【직권보정 4】

【보정항목】 청구범위

【보정세부항목】 청구항 3

【변경전】

우측 등판부(22)가

【변경후】

우측 등판부(22)를