



(19) 대한민국특허청(KR)
(12) 공개특허공보(A)

(11) 공개번호 10-2021-0122424
(43) 공개일자 2021년10월12일

(51) 국제특허분류(Int. Cl.)
A62B 23/02 (2006.01) A61L 2/232 (2006.01)
A61L 2/238 (2006.01) A61L 9/01 (2006.01)
A62B 18/02 (2006.01)
(52) CPC특허분류
A62B 23/02 (2013.01)
A01N 59/00 (2013.01)
(21) 출원번호 10-2020-0039523
(22) 출원일자 2020년04월01일
심사청구일자 2020년04월01일

(71) 출원인
김영길
인천광역시 부평구 부영로 165, 109동 203호 (산곡동, 우성아파트)
(72) 발명자
김영길
인천광역시 부평구 부영로 165, 109동 203호 (산곡동, 우성아파트)
(74) 대리인
이종권

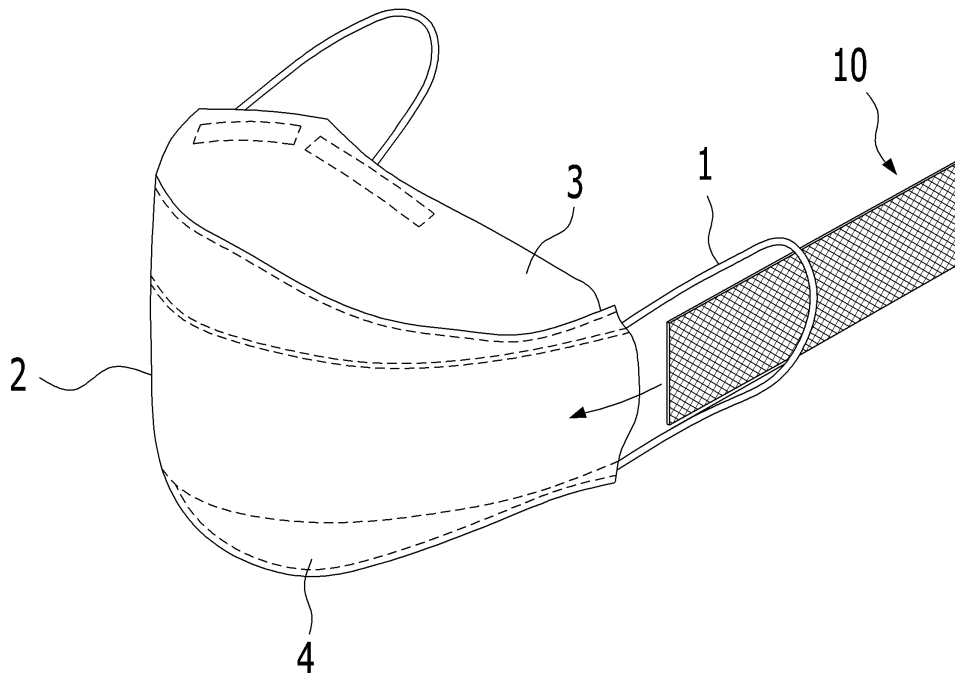
전체 청구항 수 : 총 5 항

(54) 발명의 명칭 포괄적 기능의 마스크

(57) 요약

본 발명은 마스크부에 수납공간을 형성하는 2중의 면 또는 부직포를 포함하는 면직물로 형성되어 있으면서, 이 수납공간에 직조에 의하여 일정 메시를 가지는 항균재질의 금속 망형태의 직조물에 여과기능을 부여할 수 있는 금, 은, 동 등의 소재의 여과망이나 항균성 금속 재료로 코팅 처리된 여과망을 교체하여 반복 사용할 수 있도록 (뒷면에 계속)

대표도 - 도1



함으로써, 항바이러스성 세균, 황사 및 미세먼지 등은 물론 인체에 유해한 악취 및 휘발성 유기화합물을 여과식 방법으로 호흡을 통하여 인체의 몸속으로 들어오지 못하도록 제거하고 걸러주는 포괄적 기능의 마스크에 관한 것으로, 본 발명은 걸이끈(1)이 연결되는 마스크부(2)에 수납공간(5)가 형성되어 이 수납공간(5)에 여과소재를 수납 교체할 수 있는 포괄적 기능의 마스크에 있어서, 상기 수납공간(5)에 스테인리스 강선의 금속사가 직조된 여과망(10)이 수납되며, 상기 여과망(10)은 미세 다공성을 가지는 은 코팅층이 형성되어, 코팅층의 다공성에 의하여 통풍이 원활한 동시에, 항균 및 살균효과가 유발될 수 있도록 되어 있고, 또한 본 발명의 상기 여과망(10)의 위사(11)과 경사(12)는 0.01-0.1mm 직경의 금속사로써, 음이온 발생, 원적외선 발생, 항균성, 탈취성, 투습방수성, 항바이러스성, 항알레르겐성 및 항곰팡이성을 가지는 탄력있는 금속사로 직조되도록 되어 있으며, 또한 본 발명의 상기 여과망(10)의 위사(11)과 경사(12)는 서로 다른 금속사로 직조되어 60~300메시로 제작되도록 되어 있고, 또한 본 발명의 상기 여과망(10)의 위사(11) 및 경사(12) 중에서 어느 하나는 은, 금 및 동의 금속사로 직조되도록 되어 있으며, 또한 본 발명의 상기 여과망(10)의 위사(11) 및 경사(12) 중에서 어느 하나는 2가닥의 금속사로 직조되어 있다.

(52) CPC특허분류

A61L 2/232 (2013.01)

A61L 2/238 (2013.01)

A61L 9/01 (2013.01)

A62B 18/025 (2013.01)

명세서

청구범위

청구항 1

걸이끈(1)이 연결되는 마스크부(2)에 수납공간(5)가 형성되어 이 수납공간(5)에 여과소재를 수납 교체할 수 있는 포괄적 기능의 마스크에 있어서,

상기 수납공간(5)에, 음이온, 원적외선, 항균, 탈취, 투습 방수, 항바이러스, 항알레르겐 및 항곰팡이를 가지는 금속사 재질의 여과망(10)을 교체하여 반복 사용할 수 있도록 됨을 특징으로 하는 포괄적 기능의 마스크.

청구항 2

청구항 1에 있어서, 상기 여과망(10)은, 60~300메시의 금, 은, 동의 금속사 중 어느 하나로 직조됨을 특징으로 하는 포괄적 기능의 마스크.

청구항 3

청구항 1에 있어서, 상기 여과망(10)은, 일반 금속사로 직조되어 망사체로 성형된 후, 이 망사체에 금, 은, 동의 어느 하나의 코팅층이 형성되도록 됨을 특징으로 하는 포괄적 기능의 마스크.

청구항 4

청구항 1 또는 청구항 2에 있어서, 상기 여과망(10)은 금, 은, 동의 어느 하나의 금속원판에서 프레스금형에 의하여 60~300메시로 성형될 수 있도록 됨을 특징으로 하는 포괄적 기능의 마스크.

청구항 5

청구항 1 또는 청구항 3에 있어서, 상기 여과망(10)의 위사(11) 및 경사(12) 중에서 어느 하나는 은, 금 및 동 금속사로 직조됨을 특징으로 하는 포괄적 기능의 마스크.

발명의 설명

기술분야

[0001] 본 발명은 항바이러스성 세균, 황사 및 미세먼지 등을 차단할 수 있는 포괄적 기능의 마스크에 관한 것으로, 더욱 상세하게는 마스크부에 수납공간을 형성하는 2중의 면 또는 부직포를 포함하는 면직물로 형성되어 있으면서, 이 수납공간에 직조에 의하여 일정 메시를 가지는 항균재질의 금속 망형태의 직조물에 여과기능을 부여할 수 있는 금, 은, 동 등의 소재의 여과망이나 항균성 금속 재료로 코팅 처리된 여과망을 교체하여 반복 사용할 수 있도록 함으로써, 바이러스성 세균, 황사, 미세먼지 및 코로나19 등은 물론 인체에 유해한 악취 및 휘발성 유기화합물을 여과식 방법으로서 호흡을 통하여 인체의 몸속으로 들어오지 못하도록 제거하고 걸러주는 포괄적 기능의 마스크에 관한 것이다.

배경기술

[0002] 일반적으로, 대기환경의 악화로 인하여 실내 공기 및 지하철 등 다중이용시설의 공기 오염이 WHO 권고기준을 초과하고 있는 것으로 조사되고 있다.

[0003] 황사의 경우 실리콘, 카드뮴, 납, 알루미늄, 구리, 철 등 중금속은 물론 유해한 오염물질이 포함되어 있어 황사에 노출될 경우 기관지염, 천식, 감기, 후두염, 비염, 등 각종 질환을 일으키는 원인으로 작용하고 있어 각별한 주의가 요구된다.

[0004] 특히, 황사나 미세먼지의 경우 걸러지지 않고 사람의 폐 속으로 직접 들어가게 되면 기도를 자극해 기침이 나거나 가래, 염증을 일으켜 기관지 협착이 일어날 수도 있어 적절한 대처와 주의가 요구되는 것이다. 마스크를 착용함으로써 유해물질을 어느 정도 예방할 수는 있으나 기존의 천(면) 마스크는 먼지 포집효율이 미약하여 미세

면지는 필터링할 수 없으며 습기 방지기능 또한 갖추어 있지 않아 방균, 방진 효과에 한계가 있다.

- [0005] 그리고, 마스크를 다시 사용하는 과정에 마스크에 세균이 남아 있다가 감염되는 사례가 많고 또한 마스크에 남아있는 세균을 살포할 수 있는 기능이 없어 착용 시간이 오래되면 마스크 속으로 침투한 무서운 감염성 세균이 호흡을 통해 몸속으로 들어가 목숨을 앗아가는 치명적인 침해를 받을 수 있는 단점이 있다.
- [0006] 또한, 산업용 방진마스크의 경우, 다중 구조의 복합필터로 먼지 포집효율을 높이고, 이중의 체결 구조로 안면 부위와의 밀착성을 좋게 하여 분진 차단에 높은 효율이 기대되지만 비용이나, 거리 확보성에 있어서의 착용감등 일반인들이 사용하기에는 제한적이었다.
- [0007] 또한, 2~3겹의 여과재를 열 융착으로 성형하여 일반 봉제한 마스크에 비해 통기저항이 높아져 호흡하기에 불편함이 많고, 접을 수 있는 구조가 아니어서 휴대 및 보관에도 어려움이 있다.

선행기술문헌

특허문헌

- [0008] (특허문헌 0001) 특허 제10-1532342호

발명의 내용

해결하려는 과제

- [0009] 본 발명은 상기의 문제를 해소하기 위한 것으로, 마스크부의 수납공간이 2중의 면 또는 부직포를 포함한 면직물로 형성되어, 매일사용 후에 세탁하여 재사용이 가능함을 목적으로 한다.
- [0010] 또한, 본 발명은 상기 수납공간에 형성되는 여과망이 일정 메시를 가지는 한 장의 금, 은, 동 등의 항균성금속 여과망으로써, 통풍이 원활하게 될 수 있도록 함과 아울러 착용한 여과망을 세정하여 재사용토록 함으로써, 실용적인 사용으로 원가절감을 피할 수 있고, 원자재비 절감을 피할 수 있도록 됨을 목적으로 한다.
- [0011] 또한, 본 발명은 상기 여과망에 코팅되는 금, 은, 동 등의 금속은 미세먼지를 걸러주면서 냄새 탈취 효과를 확실하게 걸러줄 수 있도록 되고, 또한 이 여과망은 수납공간에서 공기 저항을 최소화하여 숨이 차는 등의 문제의 해결과 보관 및 휴대가 용이한 이점 등이 있도록 됨을 목적으로 한다.
- [0012] 또한, 본 발명의 여과망은 항균 탈취 기능을 갖춘 금속사가 위사와 경사로 직조되어, 일정의 메시를 가지며, 이 직조된 망은 금 은 및 동 등의 금속이 코팅 흡착되어 미세다공성의 코팅막이 형성됨을 목적으로도 한다.
- [0013] 또한, 본 발명의 여과망의 위사와 경사는 음이온 발생, 원적외선 발생, 항균성, 탈취성, 투습 방수성, 항바이러스성, 항알레르겐성 및 항곰팡이성 등을 가지는 금속사로 직조됨을 목적으로 한다.
- [0014] 또한, 본 발명은 상기 여과망의 경사와 위사는 서로 다른 금속사로 직조되어 일정 메시로 제작됨을 목적으로 한다.
- [0015] 또한, 본 발명의 여과망은 금, 은, 동 등의 원관을 프레스의 성형에 의하여 일정 메시를 가지는 여과망으로 성형 제작될 수 있도록 됨을 목적으로 한다.
- [0016] 또한, 본 발명의 여과망은 금, 은, 동이 아닌 일반 금속으로 직조 또는 프레스 성형에 의하여 망사체로 성형 제작된 후, 이 망사체에 금, 은, 동 등의 코팅층이 형성되도록 됨을 목적으로 한다.
- [0017] 또한, 본 발명은 부직포 소재의 마스크는 물론, 일반 면 소재의 마스크에 수납공간을 형성하여 상기 여과망을 교체하여 사용할 수 있도록 됨을 목적으로 한다.
- [0018] 또한, 본 발명의 여과망의 직조 또는 프레스에 의하여 성형되는 망사를 이루는 직경은 대략 0.01~0.1mm이며 또한 대략 60~300 메시이다.

과제의 해결 수단

- [0019] 본 발명은 걸이끈이 연결되는 마스크부에 수납공간이 형성되어 이 수납공간에 여과소재를 수납 교체할 수 있는 포괄적 기능의 마스크에 있어서의 상기 수납공간에, 음이온, 원적외선, 항균, 탈취, 투습 방수, 항바이러스, 항

알레르겐 및 항곰팡이를 가지는 금속사 재질의 여과망을 교체하여 반복 사용할 수 있도록 됨을 기본 특징으로 한다.

- [0020] 또한, 본 발명의 상기 여과망은, 60~300메시의 금, 은, 동의 금속사 중 어느 하나로 직조된다.
- [0021] 또한, 본 발명의 상기 여과망은, 일반 금속사로 직조되어 망사체로 성형된 후, 이 망사체에 금, 은, 동의 어느 하나의 코팅층이 형성되도록 되어 있다.
- [0022] 또한, 본 발명의 상기 여과망은 금, 은, 동의 어느 하나의 금속원판에서 프레스금형에 의하여 60~300메시로 성형될 수 있도록 되어 있다.
- [0023] 또한, 본 발명은 상기 여과망의 위사 및 경사 중에서 어느 하나는 은, 금 및 동 금속사로 직조되어 있다.

발명의 효과

- [0024] 이상과 같이, 본 발명은 인체에 흡입될 수 있는 공기 중의 여러 가지 인체에 유해한 세균, 미세먼지(PM10)와 악취 및 휘발성유기화합물(VOCs) 등을 제거할 수 있는 여과망에 의하여 음이온 발생, 원적외선 발생, 항균성, 탈취성, 투습 방수성, 항바이러스성, 항알레르겐성 및 항곰팡이성의 공기의 흡입으로, 코 속 점막의 손상을 예방하는 효과가 있으며, 또한 항균 재질을 사용하여 제작되므로 장시간 착용으로 발생할 수 있는 부작용을 예방할 수 있다.

도면의 간단한 설명

- [0025] 도 1 은 본 발명의 포괄적 기능의 마스크의 분리 사시도,
 도 2 는 본 발명의 포괄적 기능의 마스크의 측면도,
 도 3 은 본 발명의 포괄적 기능의 마스크의 정면도,
 도 4 는 본 발명의 포괄적 기능의 마스크의 종단면도,
 도 5 는 본 발명의 포괄적 기능의 마스크의 여과망의 일부 절결 정면도,
 도 6a,b는 본 발명의 포괄적 기능의 마스크의 여과망의 일부 절결 실시확대도,
 도 7 은 본 발명의 포괄적 기능의 마스크의 다른 예의 사시도.

발명을 실시하기 위한 구체적인 내용

- [0026] 본 발명의 구체적인 예를 첨부도면에 의하여 상세히 설명하면 아래와 같다.
- [0027] 도 1에 나타낸 바와 같이, 부직포 등을 주원료로 하는 마스크는 양쪽의 걸이끈(1)들이 연결되는 마스크부(2)를 통하여 외부의 공기를 걸러서 흡입할 수 있도록 되고, 또한 상기 마스크부(2)의 위쪽 위커버부(3)와, 아래쪽 아래커버부(4)가 착용자의 얼굴의 코 위쪽부분과 입의 아래부분이 밀착된 상태를 유지하여 외부의 공기의 유입이 차단된 상태에서 마스크부(2)를 통하여서만 착용자의 코로 흡입될 수 있도록 되어 있다.
- [0028] 또한, 면직물을 주원료로 하는 마스크에서는 도 7에 나타낸 바와 같이 걸이끈(1)들이 연결되는 마스크부(2)를 통하여 외부의 공기를 걸러서 흡입할 수 있도록 되고, 또한 상기 마스크부(2)의 둘레면들이 밀착된 상태를 유지하여 외부의 공기의 유입이 차단된 상태에서 마스크부(2)를 통하여서만 착용자의 코로 흡입될 수 있도록 되어 있다.
- [0029] 도 3 및 도 4에 나타낸 바와 같이 상기 마스크부(2)가 이중으로 겹쳐져 주머니 형태로 재봉되어, 그 겹쳐진 중앙으로 횡방향으로 수납공간(5)가 형성되어서, 이 수납공간(5)에 후술하는 여과소재를 수납 교체할 수 있도록 되어 있다.
- [0030] 또한, 도 7에서도 마스크부(2)가 이중으로 겹쳐져 주머니 형태로 재봉되어, 그 겹쳐진 중앙으로 횡방향으로 수납공간(5)가 형성되어서, 이 수납공간(5)에 역시 후술하는 여과소재를 수납 교체할 수 있도록 되어 있다.
- [0031] 본 발명의 여과소재는, 상기 수납공간(5)에, 음이온, 원적외선, 항균, 탈취, 투습 방수, 항바이러스, 항알레르겐 및 항곰팡이를 가지는 금속사 재질의 여과망(10)을 교체하여 반복 사용할 수 있도록 되어 있다.
- [0032] 상기 여과망(10)은, 60~300메시의 금, 은, 동의 금속사 중 어느 하나로 직조되어 있으며, 예를 들어 직조에서

위사(11)와 경사(12)의 금속사를 금사로 직조하던가, 또는 하던가, 또는 위사(11)와 경사(12)의 금속사를 은사로 직조하던가, 또는 위사(11)와 경사(12)의 금속사를 동사로 직조할 수 있다.

- [0033] 위사(11)과 경사(12)가 평편직으로 성형된 여과망(10)으로써, 이 여과망(10)은 스테인리스 등의 탄력이 있는 금속사이며, 대략 0.01-0.1mm 직경이다.
- [0034] 또한, 상기 위사(11)과 경사(12)가 평편직으로 성형된 여과망(10)은 대략 60~300메시으로써, 신축성이 확보되어 어느 정도의 외력이 작용하더라도 메시에 변형이 발생하지 않고, 큰 외력이 작용한 후 제거되더라도 쉽게 원상태로 복원되는 동시에 망사지가 주글주글해지지 않는 신축성 망사지이다. 본 발명의 여과망(10)은 외관상으로 평범한 항균성 금속의 편직물이다.
- [0035] 알다시피 금은 신경안정작용이 있어 안절 부절하면 심장이 급하게 뛰고 매우 놀랐을 때 히스테리가 발작했을 때 또 정신이 오락가락할 때 마음을 진정시키는 효과가 있고, 인체내의 각종 유독물질을 흡수하여 배출하는 해독 작용 등의 효과가 있다.
- [0036] 또한, 은은 다양하고 강력한 의학적으로 이용할 수 있는 효능이 큰 물질이라는 것이 확인되었다. 오늘날에도 은은 화상 치료, 눈, 귀, 코, 목 등에 생기는 감염, 염증, 기타 미생물에 의해 감염되거나 발병되는 염증 등 항생물질을 사용하여 치료해야 하는 질병들의 치료에 이용되고 있다.
- [0037] 더욱이, 은을 천연의 완벽한 항생물질로 이용해 오고 있었으며, 그 효과도 합성적으로 제조한 인공 항생제와 대등한 것으로 판정되어 있다.
- [0038] 실제로 은은 이제까지 알려져 있는 항생 물질 중에서도 가장 우수한 효능을 갖고 있다는 것이 의학적으로 입증되어 왔다.
- [0039] 또한, 동은 금속적인 특성으로 많은 용도로 사용되고 있다. 또한 환경, 위생학적인 효과로 각종 바이러스, 세균 등에 대한 살균효과와 관절염예방과 해충구제, 악취방지 등 그 활용도가 여러 분야에서 나타나고 있다.
- [0040] 상기와 같이, 본 발명의 금, 은, 동 등의 금속사로 이루어진 여과망(10)은, 마스크의 마스크부(2)의 수납공간(5)에 내장하여 사용함에 따라서, 도 1~6a에 나타낸 바와 같이 마스크의 원 재질의 부직포의 150~300메시에서 미세먼지 및 각종 바이러스 세균 등을 1차적으로 등을 걸러줄 수 있으며, 또한 이어서 여과망(10)의 60~300메시에서는 2차적으로 바이러스 세균, 음이온 발생, 원적외선 발생, 항균성, 탈취성, 투습 방수성, 항바이러스성, 항알레르겐성, 항곰팡이성 등을 발생 및 부가할 수 있기 때문에, 거의 완벽에 가까운 여과를 행할 수 있게 된다.
- [0041] 더욱이, 본 발명의 여과망(10)은 주기적으로 세척한 후, 마스크의 마스크부(2)에 교체하여 사용할 수 있는 효과 등이 있다.
- [0042] 또한, 본 발명의 실시예로써, 여과망(10)은, 금, 은, 동의 금속사가 아닌 일반 강선의 금속사로 직조되어 망사체로 성형 제작할 수 있다. 이때 역시 망사체는 60~300메시로 제작되며, 이 망사체에 금, 은, 동 등의 코팅층이 형성되도록 하면, 앞서 설명한 바와 같은 효과를 얻을 수 있다.
- [0043] 그리고, 본 발명은 도 5 및 도 6a에 나타낸 바와 같이 상기 여과망(10)의 위사(11)과 경사(12)는 서로 다른 금속사로 직조되어 일정 메시로 제작될 수 있다. 예를 들어, 하나는 금, 은, 동의 금속사 중에 어느 하나로 하고, 다른 하나는 일반 강선의 금속사로 성형할 수 있다. 이렇게 성형하면, 은 금속사의 사용량을 줄여 원가를 절감하면서 금, 은, 동의 좋은 성분이 망의 메시를 통하여 흡인될 수 있는 효과가 있다.
- [0044] 또한, 어느 하나는 은 금속사로 하고 또한 다른 하나는 금 금속사로 직조되도록 하면, 은의 좋은 성분과 금의 좋은 성분을 동시에 흡인할 수 있는 효과가 있다.
- [0045] 또는, 어느 하나는 그대로 일반 강선의 금속사로 하면서 다른 하나는 금, 은, 동의 금속사로 직조하여 동의 후렉시블한 성능을 부여야 하면서 그 위에 코팅층(20)이 형성되도록 하여도 된다.
- [0046] 즉, 본 발명의 일반 강선의 금속사로 망사체를 형성한 경우에는 이 망사체에 미세 다공성을 가지는 코팅층(20)이 형성된다.
- [0047] 도 6a에 나타낸 바와 같이 여과망(10)의 한쪽면에 코팅을 형성할 수 있고, 또는 여과망(10)의 양쪽면에 코팅이 형성되도록 하여도 된다.
- [0048] 예를 들어, 은 코팅은 항균제로서 근래에는 나노 기술을 이용한 항균력이 높은 은(silver)을 많이 사용하고 있

고, 또한 아래와 같이 나노기술을 이용할 수 있다.

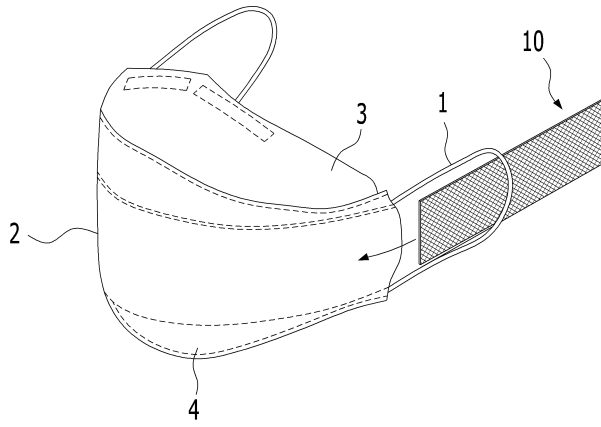
- [0049] 즉, 은의 소재를 나노 크기의 입자로 제조하고, 이를 최종 사용하여 분말, 다공성, 덩어리로 가공하여 재료의 성능을 극대화하는 기술로써, 재료의 결정립이 100nm미만의 현상을 이용한 것이며, 나노 실버 입자는 항균력 성질을 갖는다.
- [0050] 본 발명은 상기와 같이 나노기술을 이용할 수 있고, 또한 은의 용액을 스프레이 등의 기구를 이용하여 상기 망사체에 코팅층(20)이 용착 및 건조 성형되도록 하여 여과망(10)이 형성되도록 하여도 된다.
- [0051] 상기 은 코팅층(20)은 다공성에 의하여 통풍이 원활한 동시에, 발수 기능성을 위한 코팅제, 항균·항바이러스·탈취·항취 기능성을 유발될 수 있다.
- [0052] 그래서, 본 발명의 은 코팅층(20)은 항균 필터, 미세먼지 제거용 약취 및 휘발성유기화합물 제거용 및 탈취 필터로 구성으로 사용될 수 있다.
- [0053] 본 발명의 여과망(10)은 망사의 메시 중에 항균 기능을 보유하여 인체로 각종 세균이 호흡을 통하여 침입하지 못하도록 최종 걸름망 역할을 할 수 있는 재질(예 ; 나노실버 처리된 polyester류)이다.
- [0054] 또한, 여과망(10)은 박테리아, 먼지진드기, 꽃가루, 황사 등 미세먼지 집진기능 즉 HAPA급(0.3 μ m)의 집진기능을 가지며, 암모니아(NH₃), 톨루엔(C₆H₅CH₃), 포름알데히드(HCHO), 트리메틸아민[(CH₃)₃N], 초산(CH₃CO) 등의 약취 및 휘발성유기화합물을 흡착할 수 있다.
- [0055] 본 발명의 여과망(10)에 코팅은 금, 은 동성분이 이외에 금분말 및 용액을 나노기술을 이용하던가, 또는 스프레이 방식으로 용착 및 건조하여 성형할 수 있다.
- [0056] 다음, 본 발명은 상기의 직조방식이 아닌 여과망(10)을 금, 은, 동의 어느 하나의 금속원판에서 프레스금형에 의하여 60~300메시로 성형될 수 있다.
- [0057] 이 경우에는 별도의 직조기에서 직조를 행하지 않고 원판의 두께를 대략 0.01-0.1mm를 선택하여 성형할 금형의 매시를 대략 60~300mm의 것을 선정하여 성형을 행하게 되면 간단하게 여과망(10)을 얻을 수 있어서 생산성을 높일 수 있는 등의 효과가 있다.

부호의 설명

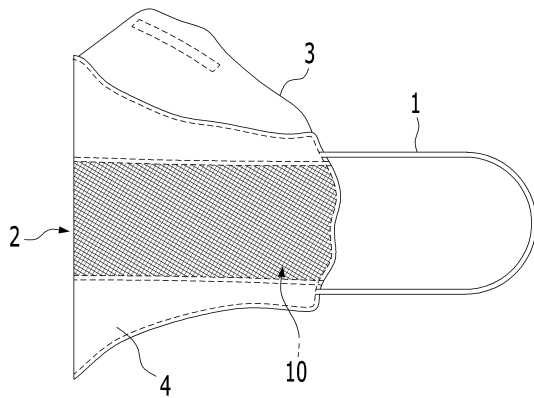
- [0058] 1 : 걸이끈 2 : 마스크부
- 3 : 위커버부 4 : 아래커버부
- 5 : 수납공간 10 : 여과망
- 11 : 위사 12 : 경사
- 20 : 코팅층

도면

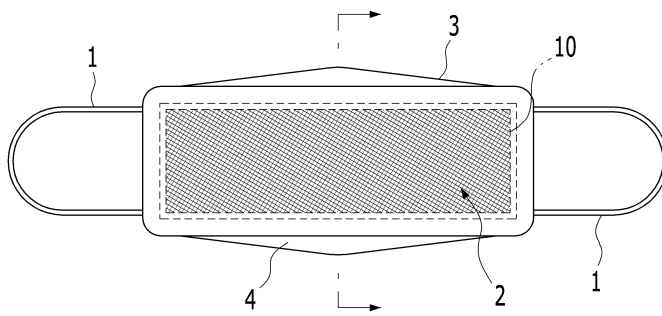
도면1



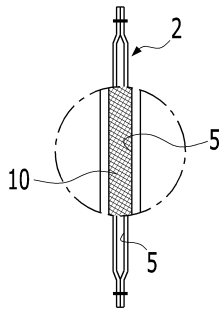
도면2



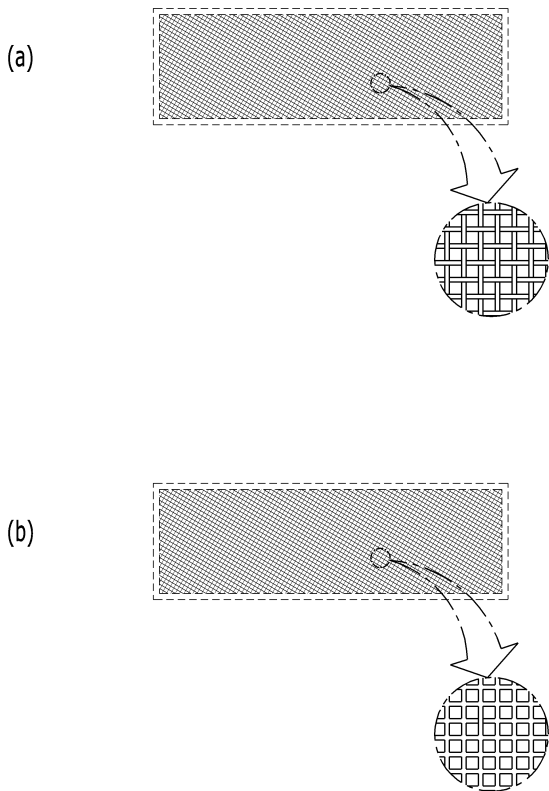
도면3



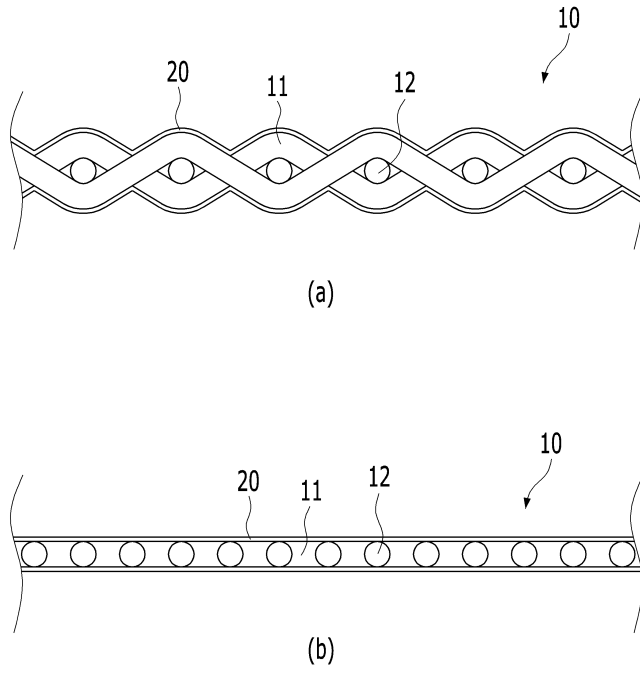
도면4



도면5



도면6



도면7

