



(19) 대한민국특허청(KR)
(12) 등록실용신안공보(Y1)

(45) 공고일자 2022년05월06일
(11) 등록번호 20-0495358
(24) 등록일자 2022년05월02일

(51) 국제특허분류(Int. Cl.)
B63C 9/11 (2006.01) A44B 11/25 (2006.01)
B63C 9/20 (2006.01) B63C 9/26 (2006.01)
F21V 33/00 (2006.01)
(52) CPC특허분류
B63C 9/11 (2013.01)
A44B 11/25 (2013.01)
(21) 출원번호 20-2020-0003422
(22) 출원일자 2020년09월21일
심사청구일자 2020년09월21일
(65) 공개번호 20-2022-0000717
(43) 공개일자 2022년03월29일
(56) 선행기술조사문헌
KR101904150 B1*
KR2020090012830 U*
*는 심사관에 의하여 인용된 문헌

(73) 실용신안권자
조남규
강원도 강릉시 주문진읍 매백이윗길 15, 101동
1204호(센텀파크디오션(1단지)아파트)
(72) 고안자
조남규
강원도 강릉시 주문진읍 매백이윗길 15, 101동
1204호(센텀파크디오션(1단지)아파트)
(74) 대리인
김영관

전체 청구항 수 : 총 4 항

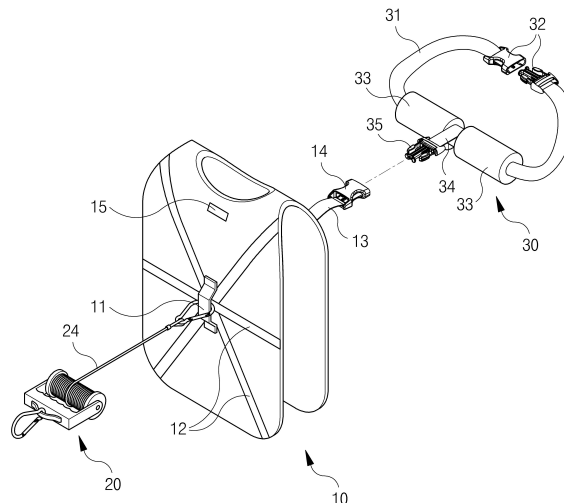
심사관 : 박성우

(54) 고안의 명칭 구조자 보호용 구멍기구

(57) 요약

본 고안은 물에 빠진 인명을 구조하는데 사용할 수 있는 것으로서 구조자를 보호할 수 있는 수단을 마련하고 있는 구조자 보호용 구멍기구에 관한 것이다. 그의 구성은; 구조자가 착용하는 것으로서 부력체를 가지고 있는 구멍조끼; 일단이 상기 구멍조끼에 연결되는 인장로프; 상기 인장로프의 타단에 연결되는 것으로서 상기 인장로프를 고정체에 연결하기 위한 고정체연결수단; 및 상기 구멍조끼에 연결되는 것으로서 피구조자와 구조자가 결속되도록 하기 위한 홀딩수단;을 포함하는 것을 특징으로 한다.

대표도 - 도1



(52) CPC특허분류

B63C 9/20 (2013.01)

B63C 9/26 (2013.01)

F21V 33/0076 (2013.01)

명세서

청구범위

청구항 1

구조자가 착용하는 것으로서 부력체를 가지고 있는 구명조끼; 일단이 상기 구명조끼에 연결되는 인장로프; 상기 인장로프의 타단에 연결되는 것으로서 상기 인장로프를 고정체에 연결하기 위한 고정체연결수단; 및 상기 구명조끼에 연결되는 것으로서 피구조자와 구조자가 접속되도록 하기 위한 홀딩수단;를 포함하되, 상기 인장로프는 와이어로프이며; 상기 고정체연결수단은, 양손으로 붙잡을 수 있는 손잡이; 및 상기 손잡이에 설치되는 것으로서 고정체 연결고리(28);를 포함하는 것을 특징으로 하는 구조자보호용 구명기구.

청구항 2

삭제

청구항 3

제1항에 있어서, 상기 홀딩수단은, 버클(14,35)에 의해 상기 구명조끼의 앞판에 연결될 수 있는 홀딩끈(34); 상기 홀딩끈(34)에 연결되는 것으로서 피구조자의 상체를 끼울 수 있는 것으로서 암수버클(32)을 구비하는 신체 고정밴드(31);를 포함하는 것을 특징으로 하는 구조자보호용 구명기구.

청구항 4

제3항에 있어서, 상기 신체고정밴드(31)에는 피구조자의 겨드랑이에 끼워질 수 있는 쿠션체(34)가 설치되어 있는 것을 특징으로 하는 구조자보호용 구명기구.

청구항 5

제1항에 있어서, 긴급시 상기 구명조끼의 위치파악을 용이하게 하기 위한 것으로서 상기 구명조끼에 설치되는 조명램프(15)를 더 포함하는 것을 특징으로 하는 구조자보호용 구명기구.

고안의 설명

기술 분야

본 고안은 구명기구에 관한 것이며, 좀 더 구체적으로는 물에 빠진 인명을 구조하는데 사용할 수 있는 것으로서 구조자를 보호할 수 있는 수단을 마련하고 있는 구조자 보호용 구명기구에 관한 것이다.

[0001]

배경 기술

- [0003] 구명조끼는 조끼형태로 되어 있으며 부력체를 갖고 있어 착용자가 물에 부상할 수 있도록 하는 수단이다. 구명조끼는 수영을 포함하는 수상레저를 즐길 때 널리 사용되는 안전장비이다.
- [0004] 누구나 물에 빠진 인명을 구하기 위한 구조자의 입장에 서게 될 수가 있다. 전문적 훈련을 받은 구조요원이라면 큰 문제는 없을 수 있겠으나 상황에 따라서는 전문가도 위험에 처할 경우가 있다. 급류에 휩싸이거나 예기치 않은 사고를 당하는 경우가 그 예가 된다. 전문 구조요원이 아닌 일반인이 별다른 대책 없이 구조를 위해 물에 입수하는 것은 매우 위험한 일이다. 구명조끼를 입고 있는 경우라도 조난자과 함께 사고를 당하는 경우가 종종 발생한다. 구조과정에서 탈진하거나 근육경련을 일으킴으로써 물에서 헤어나오지 못하는 경우가 있다.
- [0006] 종래 구명조끼에 대한 여러 제안이 있었다. 대한민국 특허출원 제10-2016-0061192호는 수심이 깊은 곳에 아동이 들어가는 경우 알람 정보를 신속하게 발생하여 보호자 또는 관제 서버로 전송함으로써 위험을 방지할 수 있으며, 수영장을 벗어나거나 보호자와 아동의 거리가 멀어지는 경우 알람 정보를 발생시킴으로써 미아 발생을 방지하도록 하는 것이다.
- [0008] 대한민국 특허출원 제10-2009-0034722호는 구명조끼를 입은 착용자가 물에 빠진 후 체온 저하 현상으로 사망하는 것을 방지할 수 있는 발열체를 구비한 구명조끼를 제안한다.
- [0010] 이에 대해 본 고안은 조난자를 구조하려는 목적으로 입수한 구조자를 보호할 필요에 의해 창안되었다. 즉 구조자의 신변을 물리적으로 확보함으로써 만약의 사태에 대비할 수 있게 하기 위하여 창안되었다.

선행기술문헌

특허문헌

- [0012] (특허문헌 0001) 대한민국 특허출원 제10-2016-0061192호
- (특허문헌 0002) 대한민국 특허출원 제10-2009-0034722호

고안의 내용

해결하려는 과제

- [0013] 위와 같은 문제에 대하여 본 고안은 물에 빠진 피구조자를 구하려는 목적으로 입수한 구조자가 힘이 빠지거나 신체적 사고를 당하거나 거세진 급류에 휩싸임으로써 위험에 빠졌을 때, 이 구조자를 보호할 수 있게 하는 구명기구를 제공하는 것에 목적이 있다. 또한 구조자와 함께 피구조자를 함께 물에서 탈출시킬 수 있도록 하기 위한 구명기구를 제공하는 것을 목적으로 한다.

과제의 해결 수단

- [0015] 위와 같은 목적은, 구조자가 착용하는 것으로서 부력체를 가지고 있는 구명조끼; 일단이 상기 구명조끼에 연결되는 인장로프; 상기 인장로프의 타단에 연결되는 것으로서 상기 인장로프를 고정체에 연결하기 위한 고정체연결수단; 상기 구명조끼에 연결되는 것으로서 피구조자와 구조자가 결속되도록 하기 위한 홀딩수단;을 포함하는 것을 특징으로 하는 구조자보호용 구명기구에 의해 달성된다.
- [0016] 본 고안의 다른 특징에 의하면, 상기 고정체연결수단은 양손으로 붙잡을 수 있는 고리 형태의 손잡이; 상기 손잡이에 설치되는 것으로서 연결고리;를 포함할 수 있다.
- [0017] 본 고안의 또 다른 특징에 의하면,
- [0018] 상기 홀딩수단은, 일단이 버클을 통해 상기 구명조끼의 앞판에 연결되는 홀딩끈; 상기 홀딩끈에 연결되는 것으로서 피구조자의 상체를 끼울 수 있는 것으로서 암수버클을 구비하는 신체고정밴드;를 포함할 수 있다.
- [0019] 본 고안의 또 다른 특징에 의하면,
- [0020] 상기 신체고정밴드에는 피구조자의 겨드랑이에 끼워질 수 있는 쿠션체가 더 설치될 수 있다.
- [0021] 본 고안의 또 다른 특징에 의하면, 긴급시 위치 파악의 용이성을 위한 것으로서 상기 구명조끼에는 조명램프가

설치될 수 있다.

고안의 효과

- [0023] 위와 같은 구성에 의하면, 한쪽을 지상의 안전한 고정체에 고정시키거나 또는 지상에 있는 사람들이 붙잡고 당길 수 있는 인장로프가 구조자의 신체에 연결됨으로써 구조자가 위험에 처했을 때 쉽게 구조를 받을 수 있게 하는 구조자 보호용 구명기구가 제공된다.
- [0024] 본 고안에 의한 구명기구는 보조자가 없는 경우, 즉 구조자 단독으로도 사용할 수 있다. 본 고안의 또 다른 특징에 의하면, 구조자가 피구조자의 신변을 확보하긴 했지만 탈출할 수 없는 상황에서도 이들 양자를 동시에 견인하여 구출할 수 있는 구명기구가 제공된다.

도면의 간단한 설명

- [0026] 도 1은 본 고안의 실시예에 의한 구조자 보호용 구명기구의 구성도이다.
- 도 2는 본 고안의 실시예에 의한 구조자 보호용 구명기구의 구명조끼의 측면도이다.
- 도 3은 본 고안의 실시예에 의한 구조자 보호용 구명기구의 구명조끼의 사시도이다.
- 도 4는 본 고안의 실시예에 의한 구조자 보호용 구명기구의 견인기구의 사시도이다.

고안을 실시하기 위한 구체적인 내용

- [0027] 이하, 명세서에 첨부된 도면을 동시에 참조하여 본 고안의 실시예를 상세하게 설명한다.
- [0028] 본 고안에 의한 구조자 보호용 구명기구는 부력체가 설치되어 있는 구명조끼(10), 인장로프(24)를 포함하는 견인기구(20), 및 피구조자를 결속하는 홀딩수단(30)을 포함한다.
- [0029] 구명조끼(10)는 구조자가 착용하는 것으로서 일반적인 구명조끼와 기본적인 구성 및 착용방법이 유사하다. 다만 구명조끼(10)에는 도 2에 도시된 바와 같이 다른 구성요소와의 연결을 위한 연결기구가 앞뒤로 부가되어 있다.
- [0031] 도 4에 상세하게 도시된 견인기구(20)가 구명조끼(10)에 연결될 수 있다. 견인기구(20)는 구명조끼(10)에 설치되어 있을 수도 있다. 예를 들어 필요시 사용자가 꺼내어 사용할 수 있도록 구명조끼(10)의 등판에 설치될 수도 있다. 등판에는 견인기구(20)를 수납하기 위한 포켓(미도시됨)이 구비될 수도 있다.
- [0032] 견인기구(20)는 수십미터 길이의 인장로프(24)를 포함할 수 있으며 인장로프만으로 구성될 수도 있다. 인장로프(24)는 릴(22)과 같은 권취기구에 감긴 상태로 있을 수 있다. 인장로프(24)는 인장강도가 높은 끈재이며 와이어로프가 적당할 것이지만 이에 한정되는 것은 아니다.
- [0033] 도시된 바에 의하면 인장로프(24)의 일단은 구명조끼(10)의 등판에 설치되어 있는 등판고리(11)에 탈부착 가능하게 연결된다. 이를 위해 인장로프(24)의 일단에는 고리가 형성되어 있고 이 고리에는 등산용 연결고리(26, 예를 들어, 카라비너)가 끼워져 있다.
- [0034] 등판고리(11)는 구명조끼(10)의 등판에 강도보강을 위해 재봉으로 고정된 강도보강밴드(12)에 재봉으로 고정되어 있다. 강도보강밴드(12)는 등판 전체에 힘이 분산될 수 있도록 등판 전체 면적에 걸쳐 "✱"의 형태로 재봉되어 있다.
- [0036] 견인기구(20)는 인장로프(24)를 고정체에 연결하기 위한 고정체연결수단을 포함된다. 고정체연결수단은 위에서 언급되었던 릴(22)을 가질 수 있다. 고정체연결수단은 인장로프(24)의 타단을 지상에 있는 고정체에 연결하기 위한 수단이다. 여기서 지상의 고정체는 인력(人力)이 될 수도 있다.
- [0037] 본 고안의 실시예에 의하면, 고정체연결수단은 땅에 있는 사람(들)이 손으로 잡을 수 있는 손잡이(21) 형태로 되어 있으며, 나아가 이 손잡이(21)에 릴(22)이 결합된 형태로 되어 있다.
- [0038] 손잡이(21)는 손잡이바(21a)와 손잡이바(21a)의 양측에 일체로 연장되는 연결대(21b)를 포함한다. 이 연결대(21b)에는 회전축(25)을 중심으로 축회전 가능하게끔 릴(22)이 설치되어 있다. 이 릴(22)의 양측에는 릴(22)과 함께 회전되는 회전판(23)이 설치되어 있다. 회전판(23)을 이용하여 릴(22)을 되감을 수 있게끔 되어 있다. 인장로프(24)는 릴(22)에 권취되어 있고 잡아당기면 쉽게 풀릴 수 있게 되어 있다.
- [0039] 또한 손잡이(21)에는 손잡이(21)를 지상에 있는 나무, 차량, 전봇대, 가로등, 가이드레일 등에 고정시키기 위한

연결구가 연결되어 있다. 이 연결구는 손잡이바(21a)에 설치되는 브래킷(27)과, 브래킷(27)에 설치되는 고정체 연결고리(28)를 포함한다. 고정체 연결고리(28) 역시 편리하고 신속하게 분리 및 연결할 수 있는 등산용 카라비너의 형태로 되어 있을 수 있다.

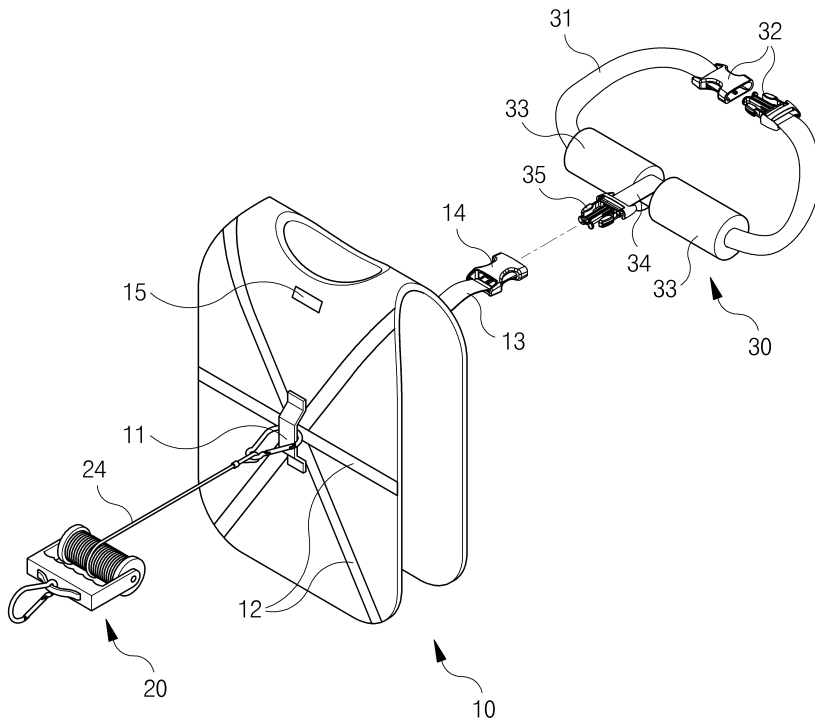
- [0041] 한편, 조난자의 신체와 구조자의 구명조끼(10)를 연결하기 위한 홀딩수단(30)이 더 구비된다. 홀딩수단은 구명조끼(10)의 앞판에 연결되는 것으로서 피구조자의 신체를 필요에 따라 결속 또는 해제하기 위한 것이다.
- [0042] 홀딩수단(30)은 일단이 구명조끼(10)의 앞판에 연결되는 홀딩끈(34)과, 홀딩끈(34)에 설치되는 홀딩수버클(35)을 포함한다. 홀딩수버클(35)은 구명조끼에 설치되어 있는 홀딩암버클(14)에 결합된다. 홀딩암버클(14)은 구명조끼(10)의 앞판에서 연장되는 연장끈(13)의 끝에 고정된다.
- [0043] 홀딩수단(30)은 또한 피구조자의 상체를 끼울 수 있는 것으로서 암수버클(32)을 구비하는 신체고정밴드(31)를 포함할 수 있다. 신체고정밴드(31)에는 피구조자의 겨드랑이에 끼울 수 있는 쿠션체(33)가 설치되어 있다. 쿠션체(33)는 발포쿠션체로서 물에 부상할 수 있는 소재가 적합하다.
- [0045] 또한 본 고안의 다른 실시예에 의하면 긴급시 구조자의 위치파악을 용이하게 하기 위한 수단이 마련될 수 있다. 본 실시예에 의하면 이 수단은 구명조끼(10)에 설치되는 조명램프(15, 도 1 참조)를 포함할 수 있다. 그리고 여기서 더 나아가 경보음을 발생시킬 수 있는 방수스피커를 더 포함할 수도 있다. 조명램프(15)의 점등을 위하여 구명조끼에는 배터리 및 온오프스위치가 마련된다.
- [0047] 이상에서 설명된 것들은 본 고안의 기술적 사상에 의거한 몇가지 예시에 불과하다. 당업자는 청구범위를 통해 표현되는 본 고안의 기술적 사상의 범위를 넘지 않는 선에서 예시된 바를 활용하여 다양한 변형실시를 할 수 있을 것이다. 예를 들어 위에 설명된 모든 실시예들은 당업자에 의해 자유롭게 조합되어 실시될 수 있으며 어떠한 조합이든지 본 고안의 권리범위에 포함된다고 해석되어야 한다.

부호의 설명

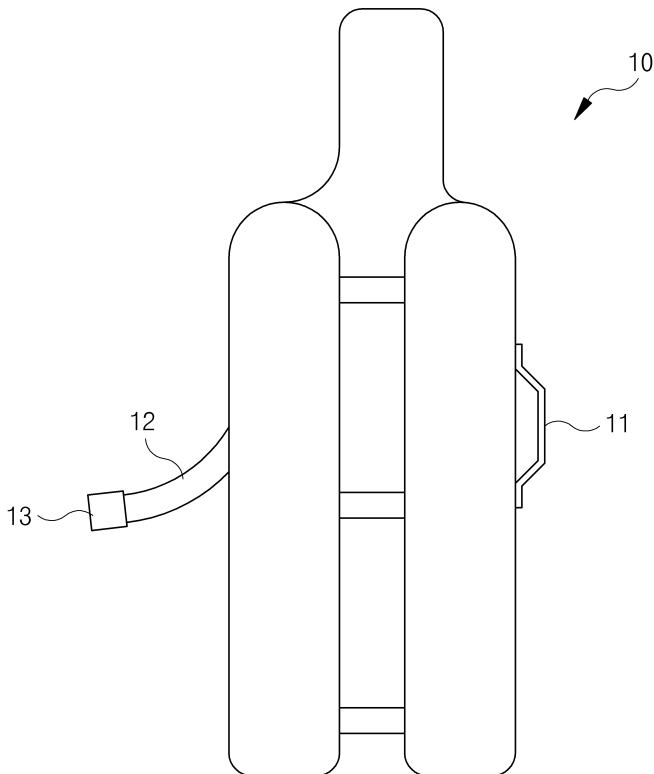
- [0049] 10 : 구명조끼
- 11 : 등판고리
- 12 : 강도보강밴드
- 13 : 연장끈
- 14 : 홀딩암버클
- 15 : 조명램프
- 20 : 견인기구
- 21 : 손잡이
- 22 : 털
- 23 : 회전판
- 24 : 인장로프
- 25 : 회전축
- 26 : 연결고리
- 27 : 브래킷
- 28 : 고정체 연결고리
- 30 : 홀딩수단
- 31 : 신체고정밴드
- 32 : 암수버클
- 33 : 쿠션체
- 34 : 홀딩끈
- 35 : 홀딩수버클

도면

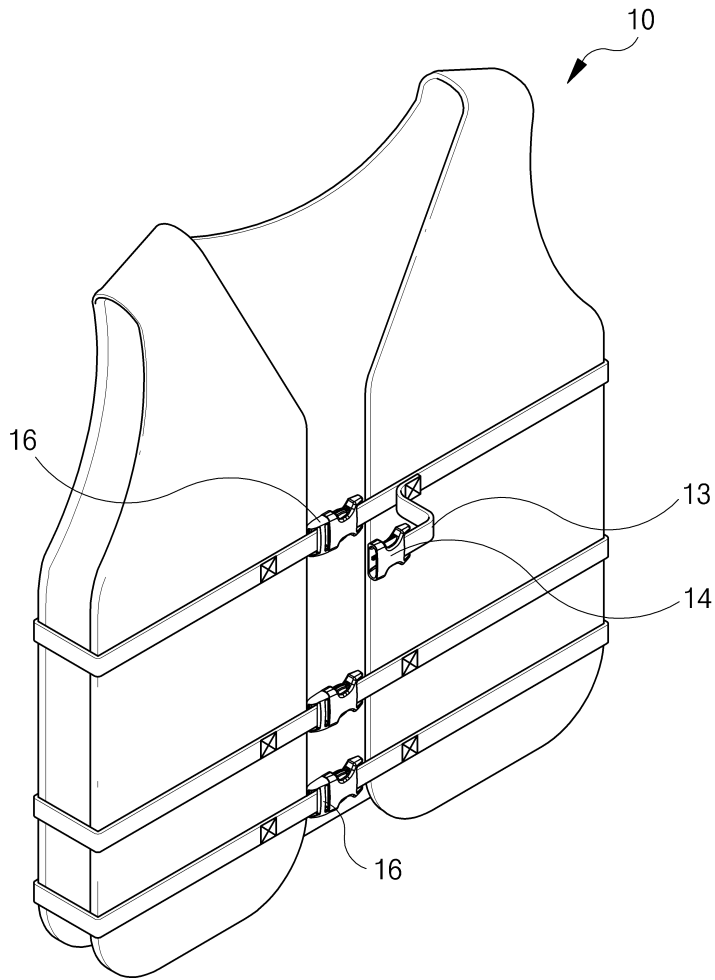
도면1



도면2



도면3



도면4

