



(19) 대한민국특허청(KR)
(12) 등록디자인공보(S)

(45) 공고일자 2020년12월08일
(11) 등록번호 30-1085836
(24) 등록일자 2020년12월02일

(52) 분류 L4-4120, L6-141
(51) 국제분류 25-01
(21) 출원번호 30-2019-0060219
(22) 출원일자 2019년12월12일

부분디자인(M001)

(73) 디자인권자

자연과빛 주식회사

경상남도 김해시 상동면 상동로 587 102호

(72) 창작자

김옥래

부산광역시 북구 화명신도시로 100, 211동 205호 (화명동, 코오롱하늘채2차아파트)

(74) 대리인

홍성일

담당심사관 : 민정준

(54) 명칭 건축용 외장재

디자인도면

물품류

제25류

디자인의 대상이 되는 물품

건축용 외장재

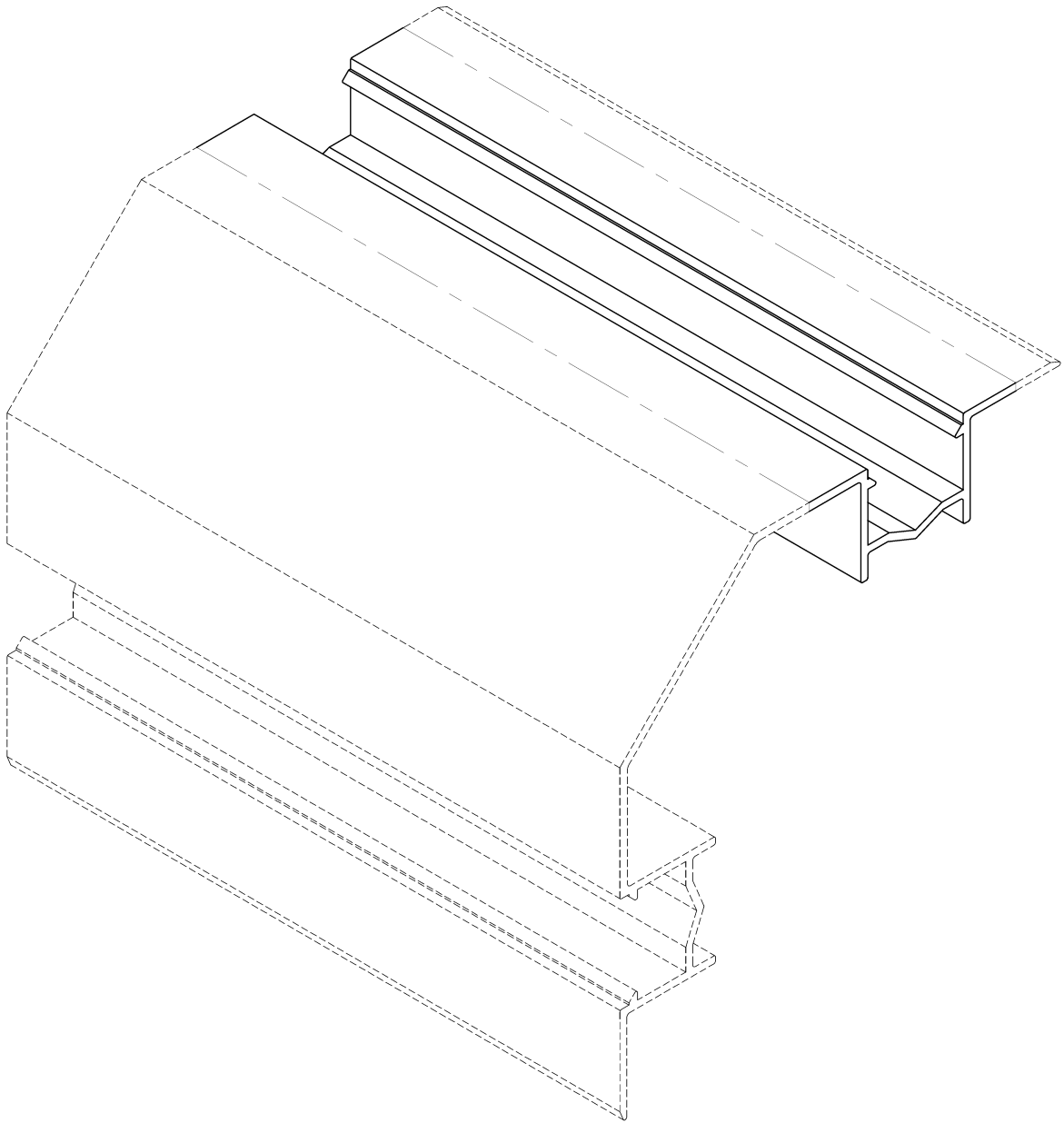
디자인의 설명

1. 본 디자인의 재질은 금속재임.
2. 본 디자인은 건축용 외부 마감에 사용되는 건축용 외장재에 관한 것임.
3. 본 디자인은 내측에 야간에 식별이 가능하도록 발광되는 발광체가 장착될 수 있도록 제작된 것임.
4. 본 디자인은 부분 디자인이며, 실선으로 표현된 부분이 디자인 등록을 받고자 하는 부분임.
5. 본 디자인의 일점쇄선은 디자인 등록을 받고자 하는 부분의 경계선을 나타낸 것임.
5. 도면 1.1 은 본 디자인의 전체적인 모습을 나타낸 것이고, 도면 1.2 는 본 디자인의 정면부분을 나타낸 것이고, 도면 1.3 은 본 디자인의 배면부분을 나타낸 것이고, 도면 1.4 는 본 디자인의 좌측부분을 나타낸 것이고, 도면 1.5 는 본 디자인의 우측부분을 나타낸 것이고, 도면 1.6 은 본 디자인의 평면부분을 나타낸 것이고, 도면 1.7 은 본 디자인의 저면부분을 나타낸 것이고, 도면 1.8은 본 디자인의 저면 사시도를 나타낸 것임.
6. 참고도면 1.1과 참고도면 1.2는 본 디자인의 일실시예를 나타낸 사용상태도임.
7. 참고도면 1.3 은 본 디자인이 건축용 데크의 외장재로 사용되는 일실시예를 나타낸 사용상태도임.
8. 참고도면 1.4 는 본 디자인이 건축용 외벽의 외장재로 사용되는 일실시예를 나타낸 사용상태도임.

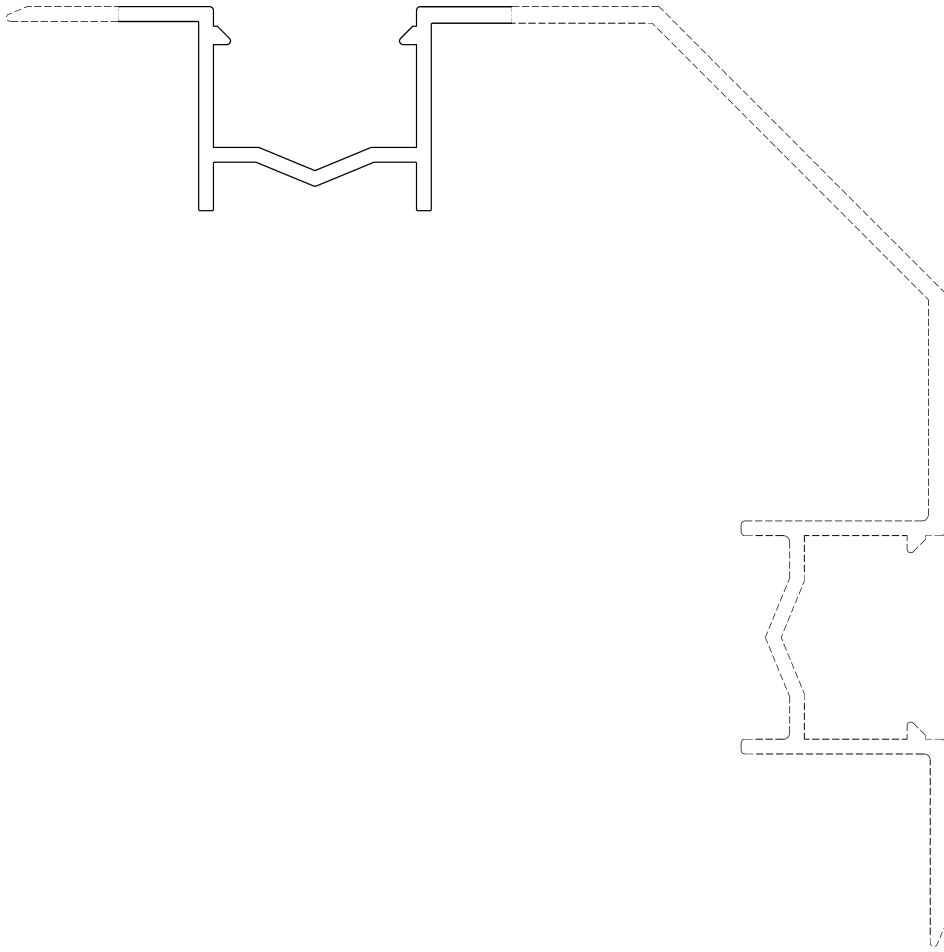
디자인 창작 내용의 요점

본 디자인 '건축용 외장재' 의 형상과 모양의 결합을 디자인의 창작내용의 요점으로 함.

도면 1.1



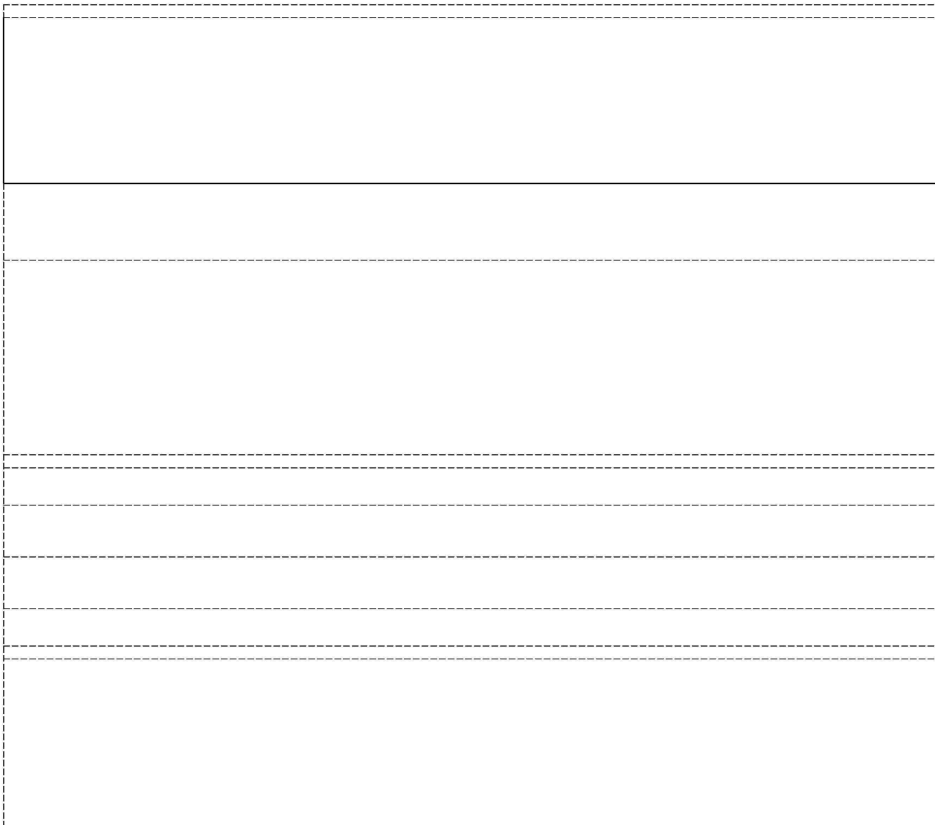
도면 1.3



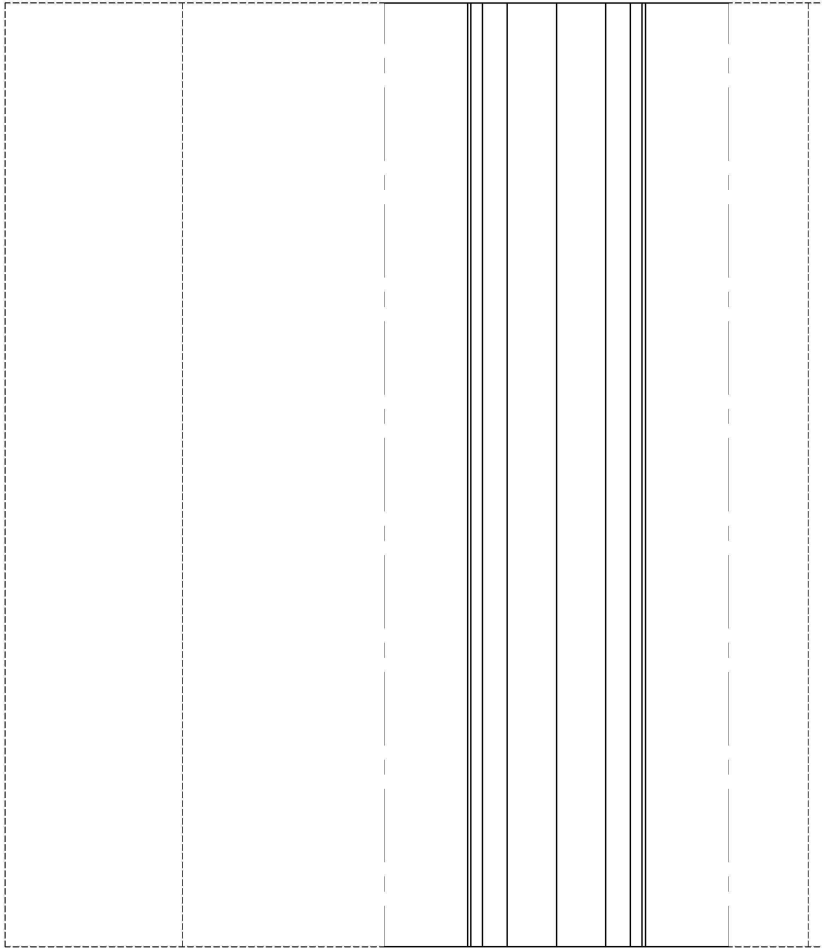
도면 1.4



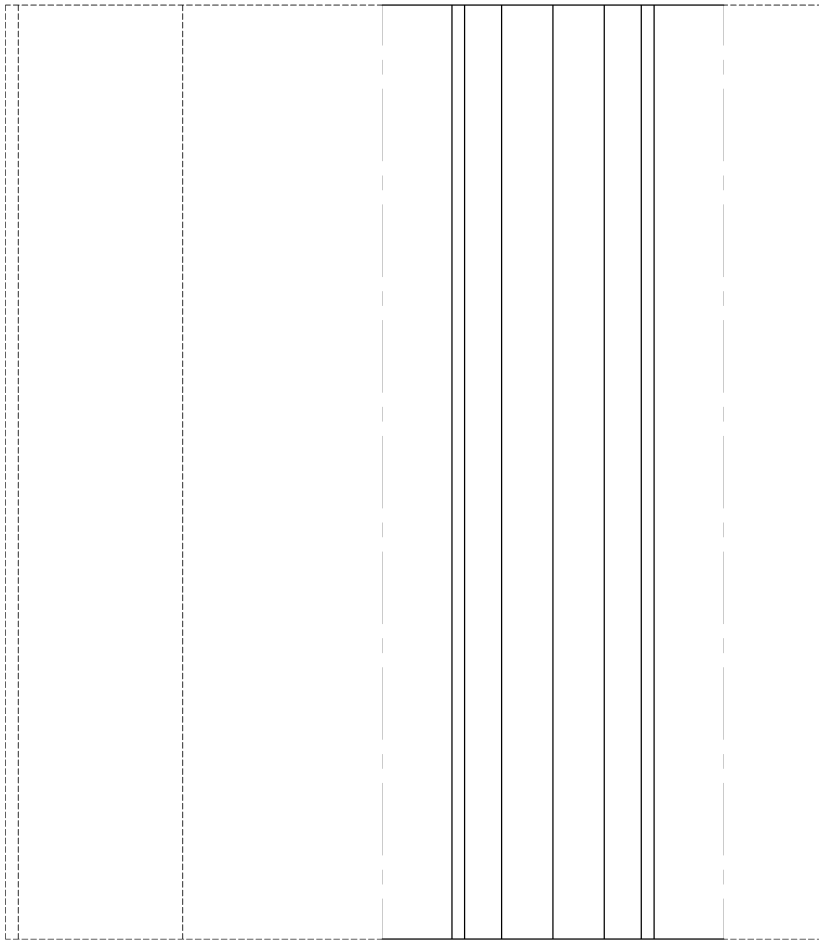
도면 1.5



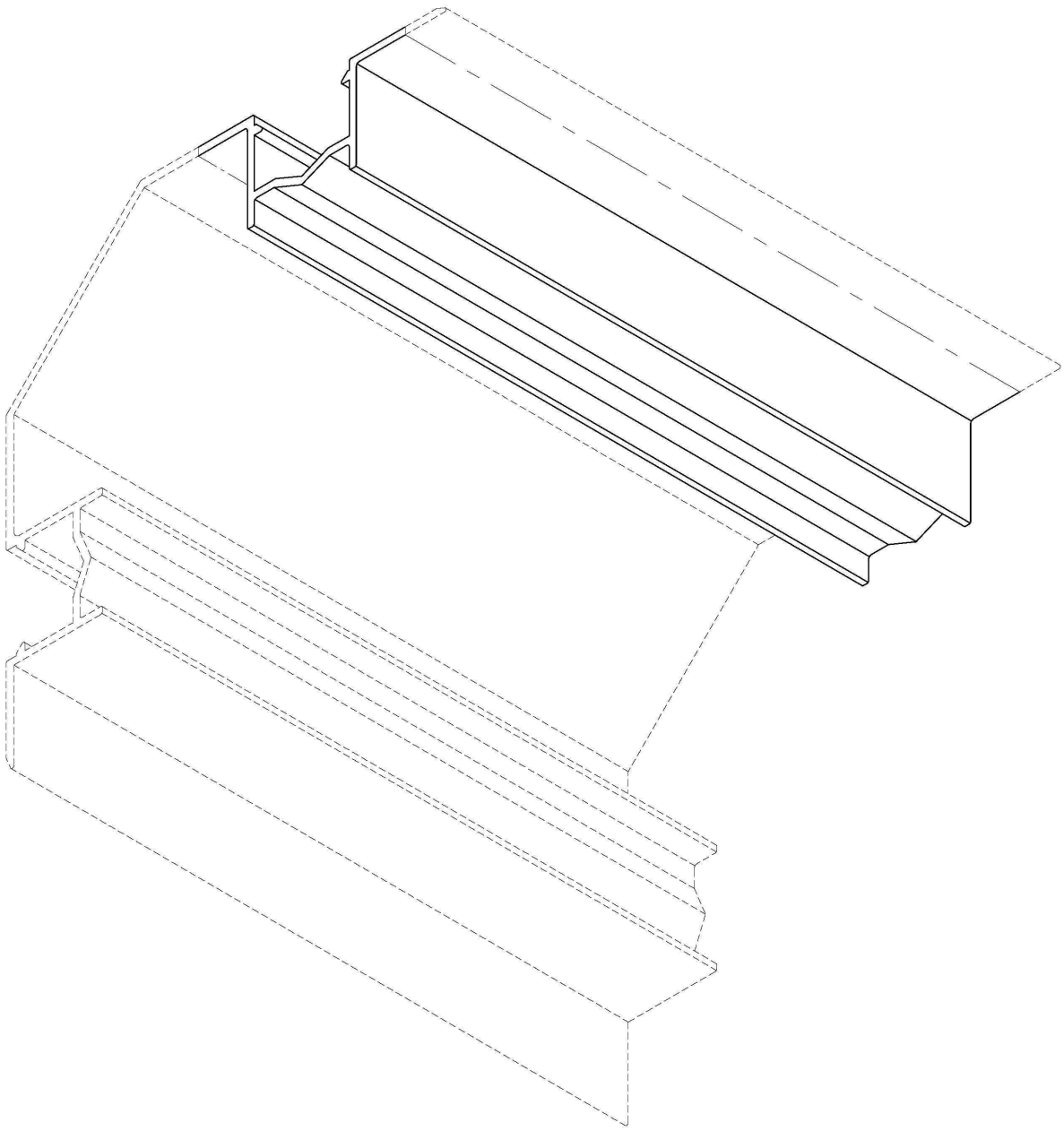
도면 1.6



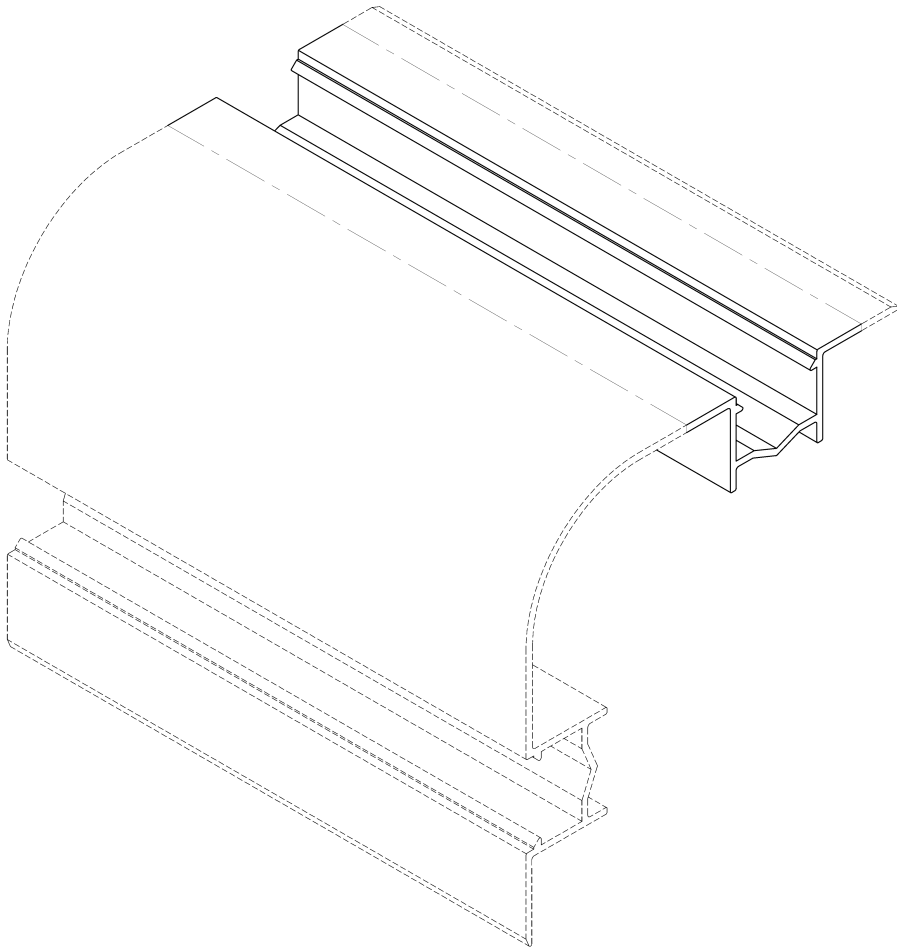
도면 1.7



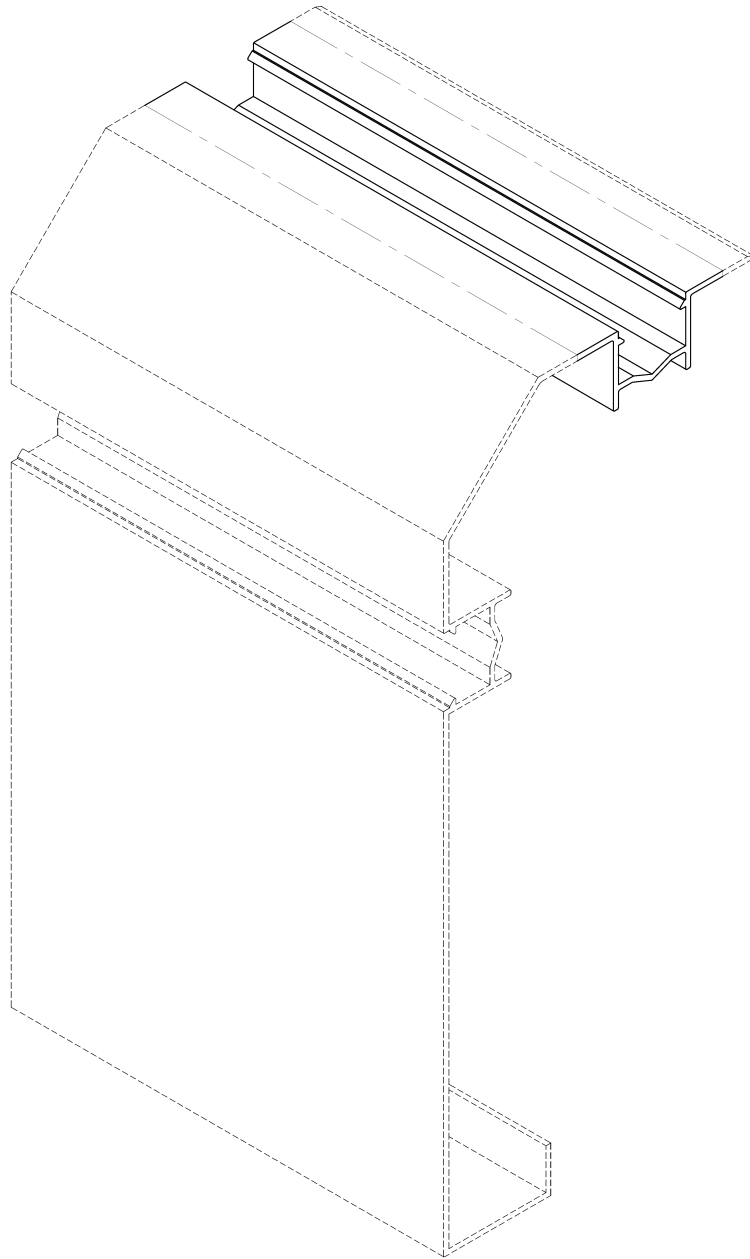
도면 1.8



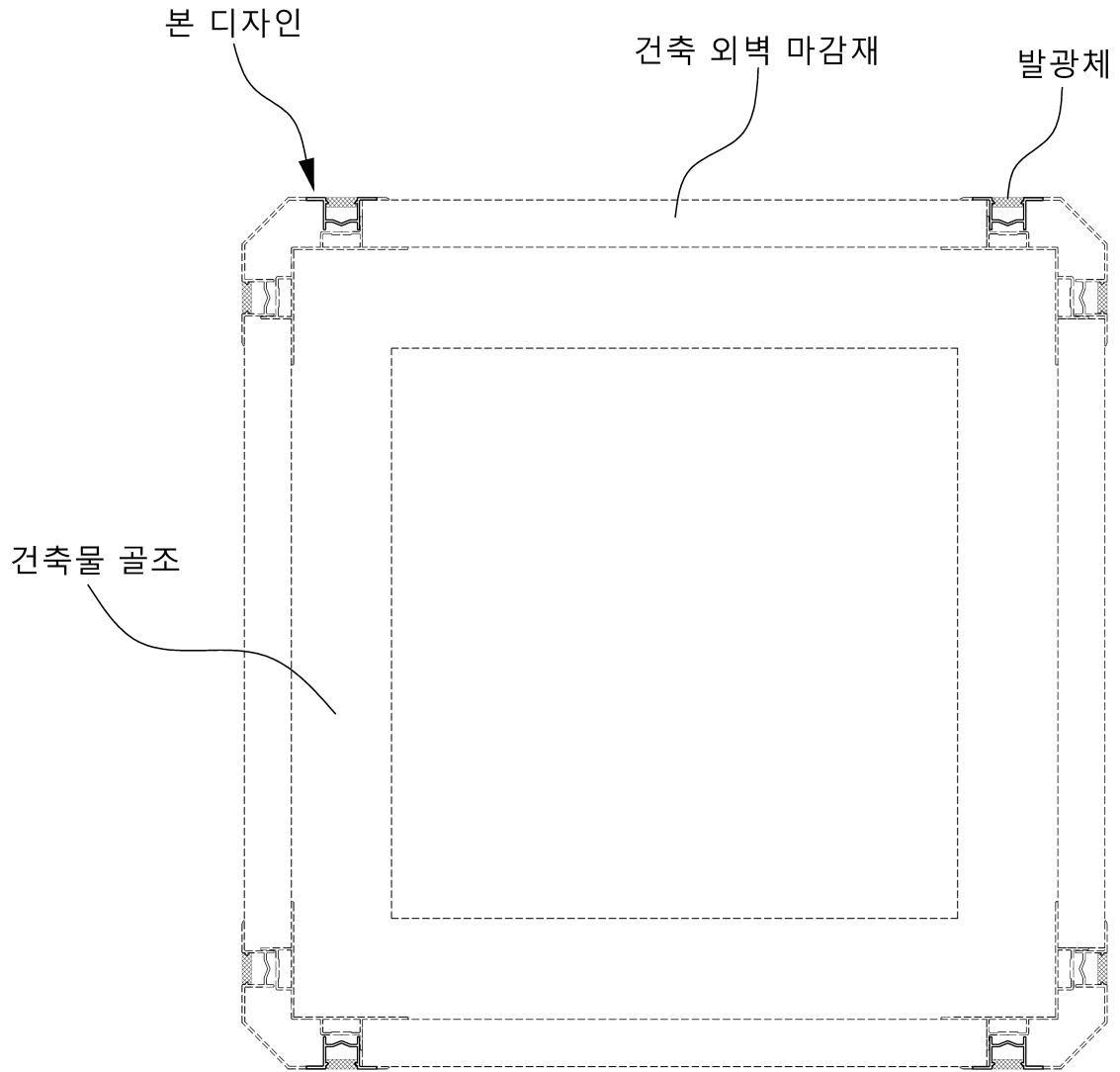
참고도면1.1



참고도면1.2



참고도면1.3



참고도면1.4

