



(19) 대한민국특허청(KR)
(12) 등록실용신안공보(Y1)

(45) 공고일자 2023년04월10일
(11) 등록번호 20-0496714
(24) 등록일자 2023년04월05일

(51) 국제특허분류(Int. Cl.)
G10D 13/02 (2020.01) F21V 33/00 (2006.01)
F21Y 115/10 (2016.01) G10D 13/08 (2020.01)
G10G 5/00 (2006.01)
(52) CPC특허분류
G10D 13/02 (2013.01)
F21V 33/008 (2013.01)
(21) 출원번호 20-2021-0002544
(22) 출원일자 2021년08월12일
심사청구일자 2021년08월27일
(65) 공개번호 20-2023-0000392
(43) 공개일자 2023년02월22일
(56) 선행기술조사문헌
JP07302086 A

(73) 실용신안권자
김성천
광주광역시 북구 삼정로 7, 205동 1507호 (두암동, 주공아파트)
(72) 고안자
김성천
광주광역시 북구 삼정로 7, 205동 1507호 (두암동, 주공아파트)

전체 청구항 수 : 총 3 항

심사관 : 김우영

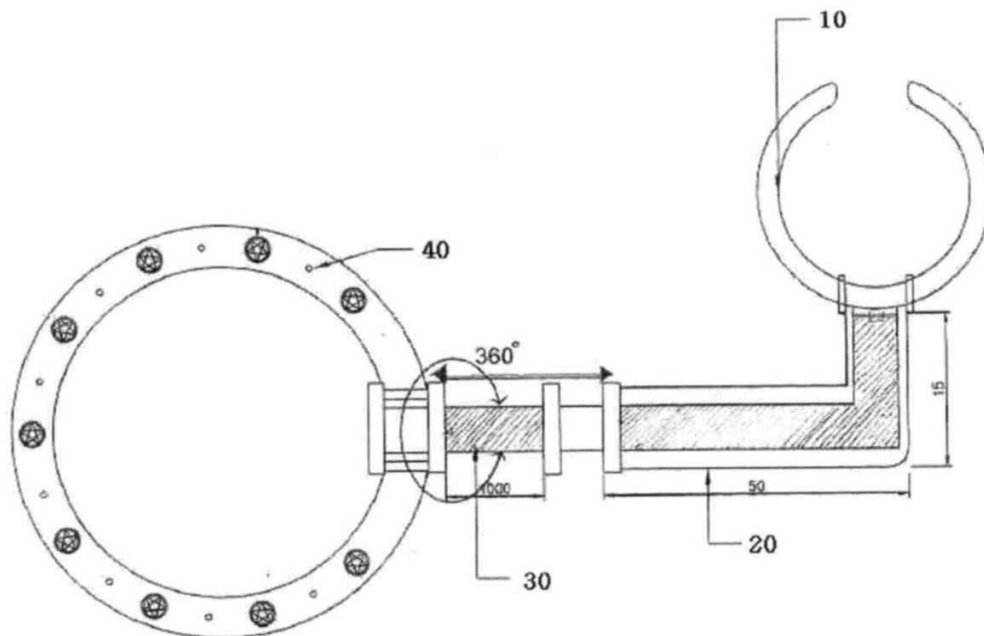
(54) 고안의 명칭 회전가능하게 결합되는 손목밴드를 구비한 LED 탬버린

(57) 요약

본 고안은 회전가능하게 결합되는 손목밴드를 구비한 LED 탬버린에 관한 것으로서, 보다 상세하게는 탬버린 이용 시 다양한 퍼포먼스가 가능하도록 손목에 끼워서 사용하도록 손목밴드를 포함하고, 손목밴드와 탬버린 본체간 360도로 자유롭게 회전가능하도록 결합되는 연결부를 가짐으로서, 손목을 움직여 탬버린을 연주함과 동시에 LED

(뒷면에 계속)

대표도 - 도1



불빛을 나오도록 하여 다양한 퍼포먼스가 가능한 회전가능하게 결합되는 손목밴드를 구비한 LED 탬버린에 관한 것이다.

본 고안은 손목에 탬버린을 연결한 채로 다양한 탬버린 연주가 가능하도록 탬버린과 손목밴드에 360도 회전가능하게 결합되는 연결부와 LED 램프를 구비함으로써, 탬버린을 360도 회전과 동시에 탬버린을 위아래로 떨어뜨리고 당기면서 화려한 탬버린 연주와 퍼포먼스를 연출할 수 있다.

또한, 탬버린의 LED 발광 다이오드와 회전가능하게 결합되는 연결부로 인하여 회전에 의해 LED 불빛이 화려한 조명의 역할도 함께 수행할 수 있어 멋진 공연을 연출할 수 있어 연주가의 탬버린 연출 기술에 따라 멋지고 화려한 탬버린 연주가 가능할 수 있다.

(52) CPC특허분류

G10D 13/08 (2013.01)

G10G 5/005 (2013.01)

F21Y 2115/10 (2021.08)

명세서

청구범위

청구항 1

탬버린에 있어서,

손목에 채우기 위한 'C'자 형상의 손목 밴드(10);

손목 밴드 중앙부와 탬버린 본체 일측과 회전가능하도록 힌지 결합되며, 손목밴드와 탬버린 간에 'ㄱ'자형 또는 'ㄴ'자형으로 결합되는 연결부(20);

상기 연결부 내측에 위치하며 손목밴드와 탬버린과 연결되는 탄성체(30); 및

탬버린 동작시에 발광되며 탬버린 본체에 위치하는 LED 발광 다이오드(40);

를 포함하는 것을 특징으로 하는, 회전가능하게 결합되는 손목밴드를 구비한 LED 탬버린.

청구항 2

삭제

청구항 3

제1항에 있어서,

상기 연결부는 플라스틱 재질로, 'ㄱ'자형 또는 'ㄴ'자형의 직각 연결부에 주름튜브를 더 포함하는 것을 특징으로 하는, 회전가능하게 결합되는 손목밴드를 구비한 LED 탬버린.

청구항 4

제1항에 있어서,

상기 손목 밴드는 실리콘 또는 고무 재질인 것을 특징으로 하는, 회전가능하게 결합되는 손목밴드를 구비한 LED 탬버린.

청구항 5

삭제

고안의 설명

기술 분야

[0001] 본 고안은 회전가능하게 결합되는 손목밴드를 구비한 LED 탬버린에 관한 것으로서, 보다 상세하게는 탬버린 이용시 다양한 퍼포먼스가 가능하도록 손목에 끼워서 사용하도록 손목밴드를 포함하고, 손목밴드와 탬버린 본체간 360도로 자유롭게 회전가능하도록 결합되는 연결부를 가짐으로서, 손목을 움직여 탬버린을 연주함과 동시에 LED 불빛을 나오도록 하여 다양한 퍼포먼스가 가능한 회전가능하게 결합되는 손목밴드를 구비한 LED 탬버린에 관한 것이다.

배경 기술

[0002] 일반적으로 탬버린을 연주하는 것과 동시에 노래를 부르거나 다른 동작을 하기 어려운 경우가 많고 탬버린을 흔들거나 단순히 치는 동작만 가능하였다.

[0003] 이에 본 고안자는 탬버린을 손목에 차고 울동이나 노래를 동시에 할 수 있도록 하고 LED 불빛도 함께 조명 역할을 할 수 있으며, 손목에서 탬버린이 상하좌우로 이동시키면서 다양하게 연주를 할 수 있는 LED 탬버린을 고안하게 되었다.

고안의 내용

해결하려는 과제

[0004] 본 고안은 상기와 같은 문제점을 해결하기 위하여 도출된 것으로서, 회전가능하게 결합되는 손목밴드를 구비한 LED 탬버린을 제공하는 것을 목적으로 한다.

과제의 해결 수단

[0005] 상기와 같은 목적을 달성하기 위한 본 고안에 따른 회전가능하게 결합되는 손목밴드를 구비한 LED 탬버린은 통상적인 탬버린에 있어서, 손목에 채우기 위한 'C'자 형상의 손목 밴드(10); 손목 밴드 중앙부와 탬버린 본체 일측과 회전가능하도록 힌지 결합되며, 손목밴드와 탬버린 간에 'ㄱ'자형 또는 'ㄴ'자형으로 결합되는 연결부(20); 상기 연결부 내측에 위치하며 손목밴드와 탬버린과 연결되는 탄성체(30); 및 탬버린 동작시에 발광되며 탬버린 본체에 위치하는 LED 발광 다이오드(40);를 포함하는 것을 특징으로 한다.

[0006] 상기 연결부의 가로부는 2단 접이식 구조로 제작되어 팽창과 수축이 가능한 것이 바람직하다.

[0007] 바람직하게, 상기 연결부는 플라스틱 재질로, 'ㄱ'자형 또는 'ㄴ'자형의 직각 연결부에 주름튜브를 더 포함할 수 있다.

[0008] 상기 손목 밴드는 실리콘 또는 고무 재질인 것이 바람직하다.

[0009] 또한, 상기 탄성체(30)는 연성 고무줄 또는 용수철로서, 탄성체의 길이는 연결부의 가로부 전체 길이의 10% 이 내인 것이 바람직하다.

고안의 효과

[0010] 본 고안은 손목에 탬버린을 연결한 채로 다양한 탬버린 연주가 가능하도록 탬버린과 손목밴드에 360도 회전가능하게 결합되는 연결부와 LED 램프를 구비함으로써, 탬버린을 360도 회전과 동시에 탬버린을 위아래로 떨어뜨리고 당기면서 화려한 탬버린 연주와 퍼포먼스를 연출할 수 있다.

[0011] 또한, 탬버린의 LED 발광 다이오드와 회전가능하게 결합되는 연결부로 인하여 회전에 의해 LED 불빛이 화려한 조명의 역할도 함께 수행할 수 있어 멋진 공연을 연출할 수 있어 연주가의 탬버린 연출 기술에 따라 멋지고 화려한 탬버린 연주가 가능할 수 있다.

도면의 간단한 설명

[0012] 도 1은 본 고안의 회전가능하게 결합되는 손목밴드를 구비한 LED 탬버린을 나타낸 도면이다.

도 2는 본 고안의 다른 바람직한 실시예를 나타낸 것으로서, 접이식 구조의 연결부와 주름 튜브를 더 포함하는 LED 탬버린을 나타낸 것이다.

고안을 실시하기 위한 구체적인 내용

[0013] 이하, 첨부된 도면을 참조하면서 본 발명에 따른 바람직한 실시예를 상세히 설명하기로 한다. 이에 앞서, 본 명세서 및 청구범위에 사용된 용어나 단어는 통상적이거나 사전적인 의미로 한정해서 해석되어서는 아니 되며, 발명자는 그 자신의 발명을 가장 최선의 방법으로 설명하기 위해 용어의 개념을 적절하게 정의할 수 있다는 원칙에 입각하여, 본 발명의 기술적 사상에 부합하는 의미와 개념으로 해석되어야만 한다.

[0014] 따라서, 본 명세서에 기재된 실시예와 도면에 도시된 구성은 본 발명의 가장 바람직한 일 실시예에 불과할 뿐이고, 본 발명의 기술적 사상을 모두 대변하는 것은 아니므로, 본 출원시점에 있어서 이들을 대체할 수 있는 다양한 균등물과 변형예들이 있을 수 있음을 이해하여야 한다.

[0015] 도 1을 참고하면, 본 고안은 손목 밴드(10), 연결부(20), 탄성체(30) 및 LED 발광 다이오드(40)를 포함한다.

[0016] 손목밴드(10)는 손목에 채우도록 'C'자 형상으로서 실리콘 또는 고무 재질인 것이 바람직하다.

[0017] 연결부(20)는 손목 밴드와 탬버린 본체 간에 회전가능하도록 힌지 결합되는 것으로서, 상기 연결부 내측에 손목 밴드와 탬버린 간에 길게 탄성체(30)가 위치하고 있어서, 손목을 흔들면 연결부 내측의 탄성체에 의하여 탬버린이 360도 회전이 가능하게 된다. 손목밴드의 중앙부와 탬버린 일측과 경첩이나 힌지로 회전가능하게 결합된다.

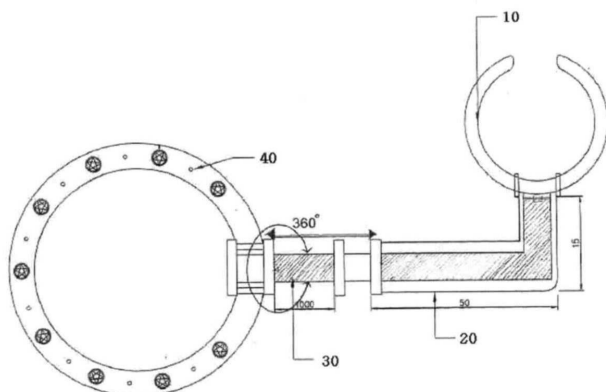
- [0018] 상기 탄성체(30)는 연성 고무줄 또는 용수철일 수 있으며, 탄성체의 길이는 연결부의 가로부 전체 길이의 10% 이내인 것이 바람직하며, 탄성체의 총 길이가 10%를 초과하게 되면 팽창과 수축 운동시 불안정한 탬버린의 동작을 유발할 수 있다. 탄성체의 종류와 길이는 반드시 이에 한하지 않고 균등범위에서 다양한 실시예가 가능하다.
- [0019] 상기 연결부는 플라스틱 재질인 것이 바람직하나, 반드시 이에 한하지 않으며, 손목밴드와 탬버린 간에 'ㄱ'자형 또는 'ㄴ'자형으로 결합되어 손목에 탬버린이 매달려서 손목의 움직임에 따라 상하좌우로 움직일 수 있도록 한다.
- [0020] 도 2는 바람직한 다른 실시예에 따른 것으로서, 상기 연결부의 가로부는 2단 접이식 구조로 제작되어 팽창과 수축이 가능하다. 바람직하게, 상기 연결부는 플라스틱 재질로, 'ㄱ'자형 또는 'ㄴ'자형의 직각 연결부에 주름튜브를 더 포함할 수 있다. 상기 주름튜브를 적용하면 손목밴드와 탬버린의 좌우 이동을 180° 자유롭게 동작할 수 있어 연주시 편하다.
- [0021] 본 고안에 따르면, 탬버린 본체에는 LED 발광 다이오드(40)가 내설되어 있어 탬버린 동작시에 발광하게 되는데, 손목과 회전가능하게 결합되어 LED 램프 불빛이 360도 회전되게 됨으로써, 화려한 불빛을 연출할 수 있으며, 접이식 구조의 연결부와 주름 튜브가 있는 경우 수축과 팽창이 자유롭고 손목 움직임이 자유로와 더욱 화려한 퍼포먼스가 가능하게 된다.
- [0022] 상기에 제시된 실시예는 예시적인 것으로 이 분야에서 통상의 지식을 가지는 자는 본 고안의 기술적 사상을 벗어나지 않는 범위에서 제시된 실시예에 대한 다양한 변형 및 수정 고안을 만들 수 있을 것이다. 이러한 변형 및 수정 고안에 의하여 본 고안의 범위는 제한되지 않는다.

부호의 설명

- [0023] 10 : 손목 밴드
- 20 : 연결부
- 30 : 탄성체
- 40 : LED 발광 다이오드
- 50 : 접이식 구조
- 60 : 주름튜브

도면

도면1



도면2

