



(19) 대한민국특허청(KR)
(12) 등록특허공보(B1)

(45) 공고일자 2020년01월08일
(11) 등록번호 10-2061405
(24) 등록일자 2020년01월02일

(51) 국제특허분류(Int. Cl.)
F21V 35/00 (2006.01)

(52) CPC특허분류
F21V 35/00 (2013.01)

(21) 출원번호 10-2018-0025586

(22) 출원일자 2018년03월05일

심사청구일자 2018년03월05일

(65) 공개번호 10-2019-0105269

(43) 공개일자 2019년09월17일

(56) 선행기술조사문헌

CN2283793 Y*

JP2000173341 A*

KR200208325 Y1*

KR200453573 Y1*

*는 심사관에 의하여 인용된 문헌

(73) 특허권자

김도균

경기도 부천시 중동로147번길 16-5 (중동)

(72) 발명자

김도균

경기도 부천시 중동로147번길 16-5 (중동)

전체 청구항 수 : 총 4 항

심사관 : 이승주

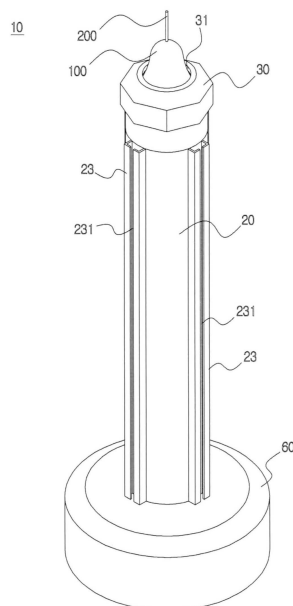
(54) 발명의 명칭 연결수단을 갖는 인출형 양초장치

(57) 요약

본 발명은 연결수단을 갖는 인출형 양초장치에 관한 것으로서, 보다 상세하게는 심지가 외부로 노출되게 양초를 수용하는 인출형 양초장치로서, 양초가 수용되고, 상측에 상부나사부가 마련되고, 하측에 하부나사부가 형성된 수용관과, 상기 수용관의 상부나사부에 체결되며, 상기 양초의 심지가 관통되도록 관통공이 형성되며, 내주연에

(뒷면에 계속)

대표도 - 도1



경사안내면이 형성된 마감캡과, 상기 수용관의 하부나사부에 체결되고 베이스패널에 나사공이 형성된 고정캡과, 상기 수용관의 내부에 배치되어, 수용된 양초를 상기 마감캡 방향으로 가압하는 가압부와, 상기 수용관에 끼움되는 지지캡으로 이루어지며, 상기 가압부는 상기 양초의 하부가 배치되고, 저면에 목부를 갖는 걸림패널이 형성된 가압부재와, 상기 베이스패널의 상측에 배치되는 지지패널과, 상기 목부에 상단부가 체결되고, 하단부가 상기 지지패널에 체결되어 상기 가압부재를 가압하는 탄성스프링과, 상기 베이스패널의 나사공을 관통하여 상기 지지패널에 체결되는 나사부로 이루어지고, 상기 수용관의 외면에는 일면에 슬릿부가 형성된 안착관들이 더 마련되고, 상기 안착관에는 일단에 마련되는 체결부재와 타단에 마련되는 연결부재와 상기 체결부재와 상기 연결부재를 연결하는 연결부재로 이루어진 연결유닛이 더 체결되어, 양초가 끼움되는 수용관의 내부에 가압부를 마련하고, 가압부의 탄성스프링의 양단부를 가압부재와 베이스패널에 고정시켜, 양초의 교환을 위해 마감캡을 분리하는 과정에서 양초를 지지하는 가압부재 및 탄성스프링이 탄성에 의해 수용관에서 빠지는 것을 방지하게 되며, 연결유닛에 의해 탈착가능하게 양초장치를 상호 연결할 수 있게 되는 효과가 있다.

명세서

청구범위

청구항 1

심지가 외부로 노출되게 양초를 수용하는 인출형 양초장치로서,
 양초가 수용되고, 상측에 상부나사부가 마련되고, 하측에 하부나사부가 형성된 수용관;
 상기 수용관의 상부나사부에 체결되며, 상기 양초의 심지가 관통되도록 관통공이 형성되며, 내주연에 경사안내면이 형성된 마감캡;
 상기 수용관의 하부나사부에 체결되고 베이스패널에 나사공이 형성된 고정캡;
 상기 수용관의 내부에 배치되어, 수용된 양초를 상기 마감캡 방향으로 가압하는 가압부; 및
 상기 수용관에 끼움되는 지지캡으로 이루어지며,
 상기 가압부는 상기 양초의 하부가 배치되고, 저면에 목부를 갖는 걸림패널이 형성된 가압부재와,
 상기 베이스패널의 상측에 배치되는 지지패널과,
 상기 목부에 상단부가 체결되고, 하단부가 상기 지지패널에 체결되어 상기 가압부재를 가압하는 탄성스프링과,
 상기 베이스패널의 나사공을 관통하여 상기 지지패널에 체결되는 나사부로 이루어지고,
 상기 수용관의 외면에는 일면에 슬릿부가 형성된 안착판들이 더 마련되고,
 상기 안착판에는 일단에 마련되는 체결부재와 타단에 마련되는 고정부재와 상기 체결부재와 상기 고정부재를 연결하는 연결부재로 이루어진 연결유닛이 더 체결되는 연결수단을 갖는 인출형 양초장치에 있어서,
 상기 가압부재는 상기 수용관의 내면에 걸림되는 것을 방지하도록 진동기가 더 설치된 것을 특징으로 하는 연결수단을 갖는 인출형 양초장치.

청구항 2

제 1 항에 있어서,
 상기 가압부재는 상기 수용관의 내면과 마찰되는 것을 방지하도록 외주연에 안내홈들이 더 형성되고,
 상기 안내홈들에는 안내롤러의 일부가 외부로 돌출되게 더 설치된 것을 특징으로 하는 연결수단을 갖는 인출형 양초장치.

청구항 3

삭제

청구항 4

제 1 항에 있어서,
 상기 가압부재에는 수평유지수단이 더 마련되고,
 상기 수평유지수단은 상기 가압부재의 저면에 형성되는 위치감지센서와,
 상기 가압부재의 외주연에 사선방향으로 형성된 작동홈에 설치되는 작동실린더와,
 상기 작동실린더의 작동축에 형성되는 탄성마찰헤드로 이루어진 것을 특징으로 하는 연결수단을 갖는 인출형 양초장치.

청구항 5

제 1 항에 있어서,

상기 고정부재는 곡선의 패널로 형성되며, 외면에는 다수의 통기공이 형성되고, 양측면에는 패턴홈부가 더 형성된 것을 특징으로 하는 연결수단을 갖는 인출형 양초장치.

발명의 설명

기술 분야

[0001] 본 발명은 연결수단을 갖는 인출형 양초장치에 관한 것으로서, 보다 상세하게는 양초가 끼움되는 수용관의 내부에 가압부를 마련하고, 가압부의 탄성스프링의 양단부를 가압부재와 베이스패널에 고정시켜, 양초의 교환을 위해 마감캡을 분리하는 과정에서 양초를 지지하는 가압부재 및 탄성스프링이 탄성에 의해 수용관에서 빠지는 것을 방지하게 되며, 연결유닛에 의해 탈착가능하게 양초장치를 상호 연결할 수 있게 되는 연결수단을 갖는 인출형 양초장치에 관한 것이다.

배경 기술

[0002] 일반적으로 양초는 종래부터 조명으로 사용되어 왔으나 백열등, 형광등, LED 등 조명 기술이 급격히 발전하면서 최근에는 조명보다는 실내 디자인을 위한 요소, 예컨대, 생일, 기념일 등에 특별한 분위기를 연출하거나 레스토랑에서 인테리어 효과를 부여하기 위한 용도로 사용되고 있다.

[0003] 이러한 양초를 사용함에 있어서는, 소모품인 양초와, 양초를 고정하는 촛대와, 양초로부터 흘러내린 촛농을 받는 촛농 받침대 등이 필요하다.

[0004] 종래에는 이들 양초, 촛대 및 촛농 받침대 등이 별개로 구성되어 있으므로, 보관 및 관리가 불편하고, 양초에서 흘러내린 촛농이 외부에 노출됨으로써 미관상 좋지 않은 문제점이 있었다.

[0005] 또한, 양초가 다 녹아 불이 붙은 양초의 심지가 쓰러지면서 주변에 시트나 종이에 옮겨 붙어 화재로 이어지는 심각한 문제점이 상존하게 된다.

[0006] 최근에는 대한민국 특허등록 제1756450호에서와 같이 자동으로 양초의 불을 끄도록 된 장치가 개발되어 있으나, 구조가 복잡하고 작동관계가 복잡하여 생산비용이 과도하게 소모되는 문제점이 있으며, 구동을 위해 별도의 배터리가 소모되어야 하므로 유지비용이 발생하는 문제점이 상존하게 된다.

[0007] 전술한 발명은 본 발명이 속하는 기술분야의 배경기술을 의미하며, 종래 기술을 의미하는 것은 아니다.

발명의 내용

해결하려는 과제

[0008] 본 발명은 상기한 종래의 문제점을 해결하기 위해 안출된 것으로서, 본 발명의 목적은 양초가 끼움되는 수용관의 내부에 가압부를 마련하고, 가압부의 탄성스프링의 양단부를 가압부재와 베이스패널에 고정시켜, 양초의 교환을 위해 마감캡을 분리하는 과정에서 양초를 지지하는 가압부재 및 탄성스프링이 탄성에 의해 수용관에서 빠지는 것을 방지하게 되며, 연결유닛에 의해 탈착가능하게 양초장치를 상호 연결할 수 있게 되는 연결수단을 갖는 인출형 양초장치를 제공하는데 그 목적이 있다.

과제의 해결 수단

[0009] 본 발명은 심지가 외부로 노출되게 양초를 수용하는 인출형 양초장치로서, 양초가 수용되고, 상측에 상부나사부가 마련되고, 하측에 하부나사부가 형성된 수용관과, 상기 수용관의 상부나사부에 체결되며, 상기 양초의 심지가 관통되도록 관통공이 형성되며, 내주연에 경사안내면이 형성된 마감캡과, 상기 수용관의 하부나사부에 체결되고 베이스패널에 나사공이 형성된 고정캡과, 상기 수용관의 내부에 배치되어, 수용된 양초를 상기 마감캡 방향으로 가압하는 가압부와, 상기 수용관에 끼움되는 지지캡으로 이루어지며, 상기 가압부는 상기 양초의 하부가 배치되고, 저면에 목부를 갖는 걸림패널이 형성된 가압부재와, 상기 베이스패널의 상측에 배치되는 지지패널과, 상기 목부에 상단부가 체결되고, 하단부가 상기 지지패널에 체결되어 상기 가압부재를 가압하는 탄성스프링과, 상기 베이스패널의 나사공을 관통하여 상기 지지패널에 체결되는 나사부로 이루어지고, 상기 수용관의 외면에는 일면에 슬릿부가 형성된 안착판들이 더 마련되고, 상기 안착판에는 일단에 마련되는 체결부재와 타단에 마련되는 연결부재와 상기 체결부재와 상기 연결부재를 연결하는 연결부재로 이루어진 연결유닛이 더 체결되는 것을 특징으로 한다.

- [0010] 또한, 상기 가압부재는 상기 수용관의 내면과 마찰되는 것을 방지하도록 외주연에 안내홈들이 더 형성되고, 상기 안내홈들에는 안내롤러의 일부가 외부로 돌출되게 더 설치된 것을 특징으로 한다.
- [0011] 또한, 상기 가압부재는 상기 수용관의 내면에 걸림되는 것을 방지하도록 진동기가 더 설치된 것을 특징으로 한다.
- [0012] 또한, 상기 가압부재에는 수평유지수단이 더 마련되고, 상기 수평유지수단은 상기 가압부재의 저면에 형성되는 위치감지센서와, 상기 가압부재의 외주연에 사선방향으로 형성된 작동홈에 설치되는 작동실린더와, 상기 작동실린더의 작동축에 형성되는 탄성마찰헤드로 이루어진 것을 특징으로 한다.
- [0013] 또한, 상기 체결부재는 곡선의 패널로 형성되며, 외면에는 다수의 통기공이 형성되고, 양측면에는 패턴홈부가 더 형성된 것을 특징으로 한다.

발명의 효과

- [0014] 본 발명인 연결수단을 갖는 인출형 양초장치는 양초가 끼움되는 수용관의 내부에 가압부를 마련하고, 가압부의 탄성스프링의 양단부를 가압부재와 베이스패널에 고정시켜, 양초의 교환을 위해 마감캡을 분리하는 과정에서 양초를 지지하는 가압부재 및 탄성스프링이 탄성에 의해 수용관에서 빠지는 것을 방지하게 되며, 연결유닛에 의해 탈착가능하게 양초장치를 상호 연결할 수 있게 되는 효과가 있다.

도면의 간단한 설명

- [0015] 도 1은 본 발명의 제 1 실시예에 따른 연결수단을 갖는 인출형 양초장치를 나타낸 단면도이다.
- 도 2는 본 발명의 제 1 실시예에 따른 연결수단을 갖는 인출형 양초장치를 나타낸 사시도이다.
- 도 3은 본 발명의 제 1 실시예에 따른 연결수단을 갖는 인출형 양초장치의 작동상태를 나타낸 도면이다.
- 도 4는 본 발명의 제 2 실시예에 따른 연결수단을 갖는 인출형 양초장치를 나타낸 도면이다.
- 도 5는 본 발명의 제 3 실시예에 따른 연결수단을 갖는 인출형 양초장치를 나타낸 도면이다.
- 도 6은 본 발명의 제 4 실시예에 따른 연결수단을 갖는 인출형 양초장치를 나타낸 도면이다.

발명을 실시하기 위한 구체적인 내용

- [0016] 이하, 첨부된 도면들을 참조하여 본 발명에 따른 연결수단을 갖는 인출형 양초장치의 바람직한 실시예를 첨부된 도면을 참조하여 설명한다. 이 과정에서 도면에 도시된 선들의 두께나 구성요소의 크기 등은 설명의 명료성과 편의상 과장되게 도시되어 있을 수 있다. 또한, 후술되는 용어들은 본 발명에서의 기능을 고려하여 정의된 용어들로서 이는 사용자, 운용자의 의도 또는 관례에 따라 달라질 수 있다. 그러므로, 이러한 용어들에 대한 정의는 본 명세서 전반에 걸친 내용을 토대로 내려져야 할 것이다.
- [0017] 또한, 하기 실시예는 본 발명의 권리범위를 한정하는 것이 아니라 단지 예시로 제시하는 것이며, 본 기술 사상을 통해 구현되는 다양한 실시예가 있을 수 있다.
- [0018] 도 1은 본 발명의 제 1 실시예에 따른 연결수단을 갖는 인출형 양초장치를 나타낸 단면도이고, 도 2는 본 발명의 제 1 실시예에 따른 연결수단을 갖는 인출형 양초장치를 나타낸 사시도이며, 도 3은 본 발명의 제 1 실시예에 따른 연결수단을 갖는 인출형 양초장치의 작동상태를 나타낸 도면이고, 도 4는 본 발명의 제 2 실시예에 따른 연결수단을 갖는 인출형 양초장치를 나타낸 도면이며, 도 5는 본 발명의 제 3 실시예에 따른 연결수단을 갖는 인출형 양초장치를 나타낸 도면이고, 도 6은 본 발명의 제 4 실시예에 따른 연결수단을 갖는 인출형 양초장치를 나타낸 도면이다.
- [0019] 도면에 도시된 바와 같이 본 발명인 연결수단을 갖는 인출형 양초장치(10)(이하에서는 설명의 편의상 인출형 양초장치라 명명함)는 심지(200)가 외부로 노출되게 양초(100)를 수용하는 인출형 양초장치(10)로서, 이에 이와같은 인출형 양초장치(10)는 수용관(20)과 마감캡(30)과 고정캡(40)과 가압부(50)와 지지캡(60)으로 이루어진다.
- [0020] 상기 수용관(20)은 금속재로 이루어지며 내부에 양초(100)가 수용되고, 상측 외주연에는 상부나사부(21)가 마련되고, 하측 외주연에는 하부나사부(22)가 형성된다.
- [0021] 상기 수용관(20)은 금속제 이외에 합성수지재로 형성시키는 것도 가능하다.

- [0022] 이때, 상기 수용관(20)의 외면에는 일면에 슬릿부(231)가 형성된 안착관(23)들이 더 마련되고, 상기 안착관(23)에는 일단에 마련되는 체결부재(241)와 타단에 마련되는 고정부재(242)와 상기 체결부재(241)와 상기 고정부재(242)를 연결하는 연결부재(243)로 이루어진 연결유닛(24)이 더 체결되어, 상기 연결유닛(24)으로 다른 수용관(20)과 연결하여, 인출형 양초장치(10)가 상호 탈착가능하게 연결할 수 있게 되며, 중앙에 수용관(20)을 배치한 후 그 수용관(20)을 중심으로 방사상으로 다른 수용관(20)이 배치되도록 상기 연결유닛(24)으로 상호 연결하는 것도 가능하다.
- [0023] 상기 슬릿부(231)에는 연결부재(243)가 끼움되고, 상기 체결부재(241)와 상기 고정부재(242)는 상기 연결부재(243)와 일체로 형성되며, 상기 체결부재(241)와 상기 고정부재(242)는 도면에서와 같이 사각의 바 형상으로 형성되며, 상기 수용관(20)에 끼움된 상기 연결부재(243)는 하단부가 상기 마감캡(30)에 걸림되어 지지된다. 다르게는 상기 수용관(20)의 하측 내면에 걸림턱을 형성하여 끼움된 상기 체결부재(241)의 하부가 상기 걸림턱에 지지되어 고정되도록 하는 것도 가능하다.
- [0024] 여기서, 상기 고정부재(242)는 곡선의 패널로 형성시키고, 외면에는 다수의 통기공(242a)이 형성되고, 양측면에는 물결형상의 패턴홈부(242b)가 더 형성되어, 외부의 충격이 상기 양초(100)에 전달되는 것을 차단하도록 하는 것이 바람직하며, 심미감을 나타낼 수 있게 되고, 상기 연결부재(243)를 스프링으로 구성하여 상기 스프링으로 상기 체결부재(241)와 상기 고정부재(242)를 상호 연결시켜 외부의 충격을 완충시키도록 하는 것도 가능하다.
- [0025] 상기 마감캡(30)은 금속재로 이루어지고 내주연에 나사부(54)가 형성되어 상기 수용관(20)의 상부나사부(21)에 나사 체결되며, 상기 양초(100)의 심지(200)가 관통되도록 관통공(31)이 형성되며, 내주연에 경사안내면(32)이 형성된다.
- [0026] 상기 관통공(31)을 통해 도 1에서와 같이 양초(100)의 심지(200)가 외부로 노출되게 배치된다.
- [0027] 또한, 상기 경사안내면(32)에 의해 녹은 양초(100)가 외부로 흘러넘치는 것을 방지하게 되고, 심지(200)에 붙은 불에 의해 열기를 전달받아 양초(100)의 상부 테두리 부분을 녹여 걸림없이 양초(100)를 도면상 상향으로 이동시킬 수 있게 된다.
- [0028] 상기 고정캡(40)은 금속재 또는 합성수지재로 이루어지며 내주연에 나사부(54)가 형성되어 상기 수용관(20)의 하부나사부(22)에 체결되고 베이스패널(41)에 나사공(411)이 형성된다.
- [0029] 상기 가압부(50)는 상기 수용관(20)의 내부에 배치되어, 수용된 양초(100)를 상기 마감캡(30) 방향으로 가압하는 것으로서, 이러한 가압부(50)는 상기 가압부(50)는 상기 양초(100)의 하부가 배치되고, 저면에 목부(512)를 갖는 걸림패널(511)이 형성된 가압부재(51)와, 상기 베이스패널(41)의 상측에 배치되는 지지패널(52)과, 상기 목부(512)에 상단부가 체결되고, 하단부가 상기 지지패널(52)에 체결되어 상기 가압부재(51)를 가압하는 탄성스프링(53)과, 상기 베이스패널(41)의 나사공(411)을 관통하여 상기 지지패널(52)에 체결되는 나사부(54)로 이루어진다.
- [0030] 상기 탄성스프링(53)의 상기 걸림패널(511)에 지지되게 상단부가 상기 목부(512)에 끼움되어 고정되고, 하단부는 상기 지지패널(52)에 걸림되게 끼움되어, 상기 마감캡(30)을 상기 수용관(20)에서 분리시 탄성스프링(53)의 탄성에 의해 가압부재(51)가 상기 수용관(20)에서 빠지는 것을 방지하게 된다.
- [0031] 다르게는, 상기 탄성스프링(53)의 상단부는 상기 걸림패널(511)에 용접 또는 용착하여 고정시키고, 하단부를 상기 지지패널(52)에 용접 또는 용착하여 고정시키는 것도 가능하다.
- [0032] 상기 나사부(54)는 나사와 상기 나사에 체결되는 너트로서, 상기 나사공(411)과 상기 지지패널(52)을 관통한 나사에 너트가 체결되어 고정시키게 되며, 상기 마감캡(30)을 분리시 탄성스프링(53)이 탄성에 의해 상기 수용관(20)에서 빠지는 것을 방지하게 된다.
- [0033] 이때, 상기 가압부재(51)의 상면에는 수용홈이 더 형성되어, 양초의 전체가 녹게 될 경우 상기 수용홈에 녹은 양초가 수용되어 외부로 배출되거나 마감캡에 묻는 것을 방지하게 되고, 심지가 지속적으로 탈 수 있게 된다.
- [0034] 또한, 상기 가압부재(51)의 외면에는 탄성을 갖는 합성수지재로 이루어진 환형으로 탄성패널이 더 용착되어, 상기 수용관(20)의 내측면을 가압함으로써, 녹은 양초가 상기 가압부재(51)와 상기 수용관(20)의 틈사이로 유입되어 경화되거나, 상기 수용관의 내측 하부로 이동되는 것을 차단하도록 하는 것이 바람직하다.
- [0035] 상기 지지캡(60)은 중앙에 끼움공이 형성되어 상기 수용관(20)에 끼움되어 고정되며, 상기 지지캡(60)은 상기 수용관(20)에 억지끼움 또는 끼움된 후 용접 또는 용착하여 고정시키게 된다.

- [0036] 상기와 같이 구성되는 연결수단을 갖는 인출형 양초장치(10)의 작동상태를 설명하면, 도면상 상기 탄성스프링(53)을 하향으로 압축하며 상기 수용관(20)에 양초(100)를 끼운 후 상기 수용관(20)의 상부에 마감캡(30)을 체결하여 준비를 완료하게 되며, 양초(100)의 심지(200)에 불을 붙이게 되면 양초(100)의 상부가 점차 녹게 되고 압축된 탄성스프링(53)의 탄성에 의해 녹은 양초(100)의 높이만큼 양초(100)를 상향으로 밀어올려 양초(100)의 심지(200)가 지속적으로 외부에 노출시킬 수 있게 된다.
- [0037] 또한, 심지(200)에 붙은 불의 열기에 의해 상기 마감캡(30)의 상부와 안내경사면이 가 가열되면서 그 열기를 양초(100)의 상측 테두리 부분에 전달하여 녹임으로써, 양초(100)의 상측 테두리에 상기 마감캡(30)의 내면이 걸림되어 양초(100)가 상향으로 이동이 제한되는 것을 방지할 수 있게 된다.
- [0038] 도 7을 참조하면, 상기 가압부재(51)는 상기 수용관(20)의 내면과 마찰되는 것을 방지하도록 외주연에 안내홈들이 더 형성되고, 상기 안내홈들에는 안내롤러(513)의 일부가 외부로 돌출되게 더 설치되어, 상기 탄성스프링(53)의 탄성에 의해 상기 가압부재(51)가 상향으로 이동하는 과정에서 상기 수용관(20)의 내면과 마찰되거나 걸림되는 것을 방지할 수 있게 된다.
- [0039] 또한, 상기 가압부재(51)는 상기 수용관(20)의 내면에 걸림되는 것을 방지하도록 진동기(514)가 더 설치되어, 바이브레이터인 상기 진동기(514)의 진동이 상기 가압부재(51)에 전달되도록 함으로서, 상기 탄성스프링(53)의 탄성에 의해 상기 가압부재(51)가 상향으로 이동하는 과정에서 상기 수용관(20)의 내면에 걸림되는 것을 방지할 수 있게 된다.
- [0040] 또한, 상기 가압부재(51)에는 상면에 구동홈을 형성하고 구동홈에는 회전모터를 더 설치하며, 상기 회전모터의 회전축이 상기 양초(100)의 하부에 끼움되도록 함으로서, 상기 진동기(514)의 진동과 상기 회전모터의 구동에 의해 양초(100)에 진동이 전달됨과 아울러 양초(100)가 회전되어 수용관(20)과 마찰되는 것을 방지하게 되고, 기울어진 심지(200)에 의해 편중되게 가열된 통기공의 일부분에 양초(100)의 상부가 편중되게 녹지 않고 균일하게 녹을 수 있게 된다.
- [0041] 도 8을 참조하면, 상기 가압부재(51)에는 수평유지수단(515)이 더 마련되고, 상기 수평유지수단(515)은 상기 가압부재(51)의 저면에 형성되는 위치감지센서(515a)와, 상기 가압부재(51)의 외주연에 사선방향으로 형성된 작동홈에 설치되는 작동실린더(515b)와, 상기 작동실린더(515b)의 작동축에 형성되는 탄성마찰헤드(515c)로 이루어져, 상기 양초(100)의 상부가 균일하게 녹지 않고 편중되게 녹아 상기 가압부재(51)가 기울어져 이동할 경우 상기 위치감지센서(515a)가 이를 감지하여 기울어진 가압부재(51)의 작동실린더(515b) 중 기울어져서 도면상 가압부재(51)의 하측에 배치되는 작동실린더(515b)에 신호를 전달하여 가압부재(51)의 기울어진 부분일 밀어올려 수평을 유지되도록 함으로서, 지속적으로 양초(100)가 기울어져 심지(200)가 상기 마감캡(30)의 관통공(31) 테두리에 맞닿아 불이 꺼지는 것을 방지하게 되고, 가압부재(51)가 기울어져 상기 수용관(20)의 내측면에 걸림되는 것을 방지하게 된다.
- [0042] 상기 작동홈은 상기 가압부재(51)의 외주연에 일정간격을 유지하며 중심으로 기준으로 방사상으로 4개 또는 6개를 형성시키게 되며, 각각의 작동홈에 상기 작동실린더(515b)를 끼워 고정시키게 된다.
- [0043] 상기 수용관(20)의 내주연에는 높이 방향으로 일정간격을 유지하며 환형의 걸림홈을 형성하여, 상기 작동실린더(515b)가 구동시 탄성마찰헤드(515c)가 상기 걸림홈에 걸림되어 상기 가압부재(51)의 기울어진 부분을 밀어올리도록 하는 것이 바람직하다.
- [0044] 이상에서 설명된 본 발명의 일 실시 예는 예시적인 것에 불과하며, 본 발명이 속한 기술분야의 통상의 지식을 가진 자라면 이로부터 다양한 변형 및 균등한 타 실시 예가 가능하다는 점을 잘 알 수 있을 것이다. 그러므로 본 발명은 상기의 상세한 설명에서 언급되는 형태로만 한정되는 것은 아님을 잘 이해할 수 있을 것이다. 따라서 본 발명의 진정한 기술적 보호 범위는 첨부된 특허청구범위의 기술적 사상에 의해 정해져야 할 것이다. 또한, 본 발명은 첨부된 청구범위에 의해 정의되는 본 발명의 정신과 그 범위 내에 있는 모든 변형물과 균등물 및 대체물을 포함하는 것으로 이해되어야 한다.

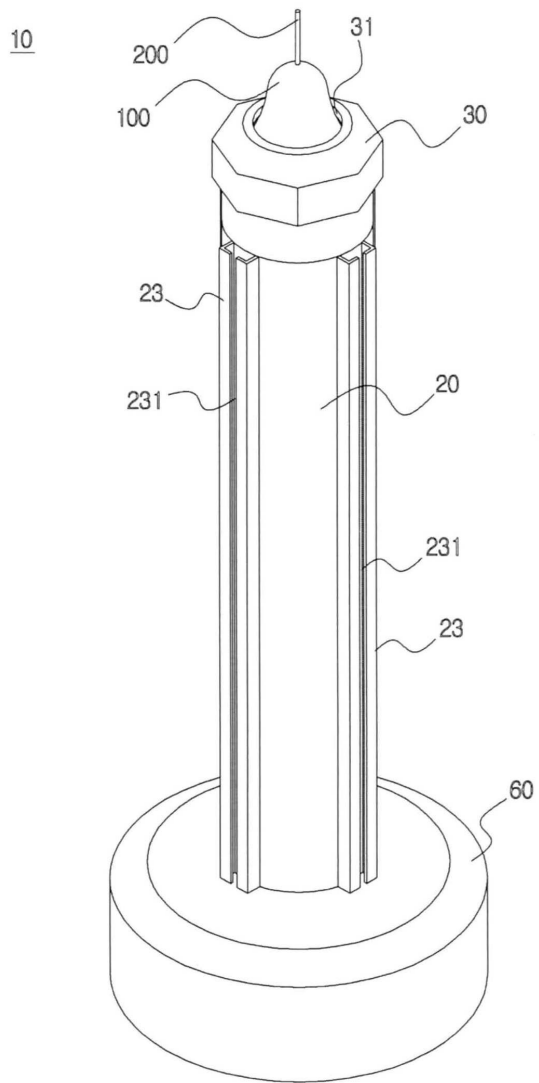
부호의 설명

- [0045] 10 : 인출형 양초장치 20 : 수용관
- 30 : 마감캡 40 : 고정캡
- 50 : 가압부 60 : 지지캡

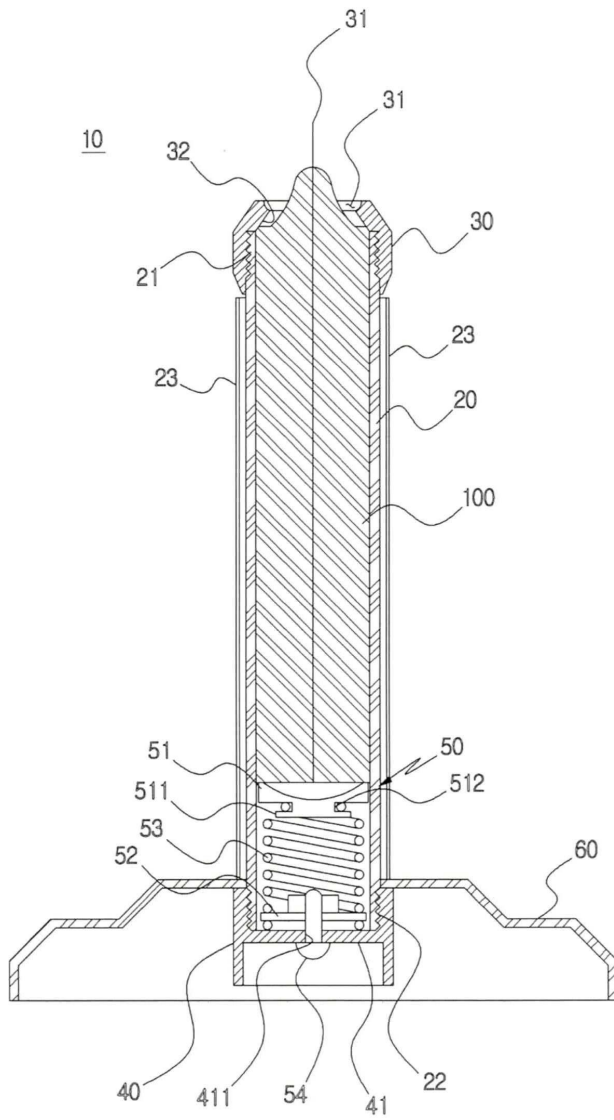
21 : 상부나사부	22 : 하부나사부
23 : 안착관	231 : 슬릿부
24 : 연결유닛	241 : 체결부재
242 : 고정부재	242a : 통기공
242b : 패턴홈부	243 : 연결부재
31 : 관통공	32 : 경사안내면
41 : 베이스패널	411 : 나사공
51 : 가압부재	511 : 걸림패널
512 : 목부	513 : 안내롤러
514 : 진동기	515 : 수평유지수단
515a : 위치감지센서	515b : 작동실린더
515c : 탄성마찰헤드	52 : 지지패널
53 : 탄성스프링	54 : 나사부
100 : 양초	200 : 십지

도면

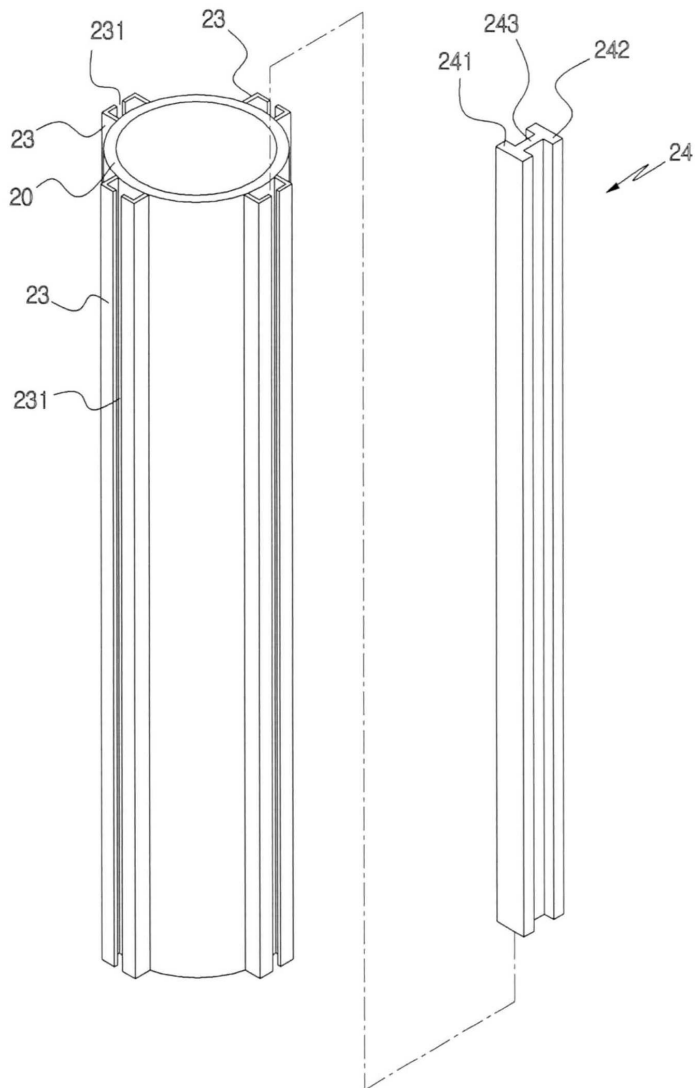
도면1



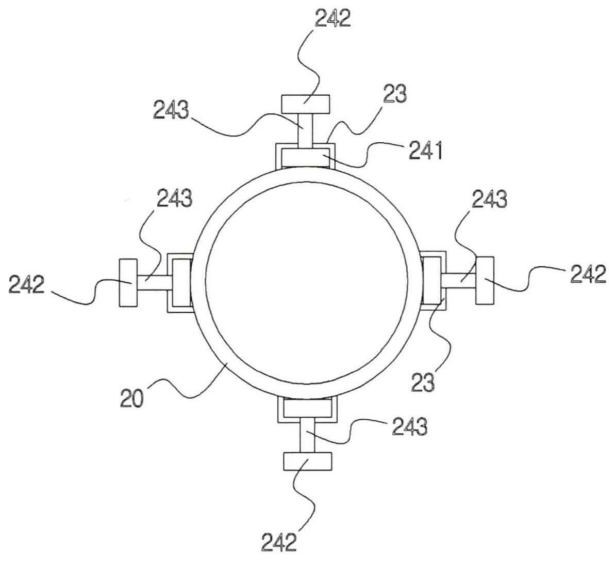
도면2



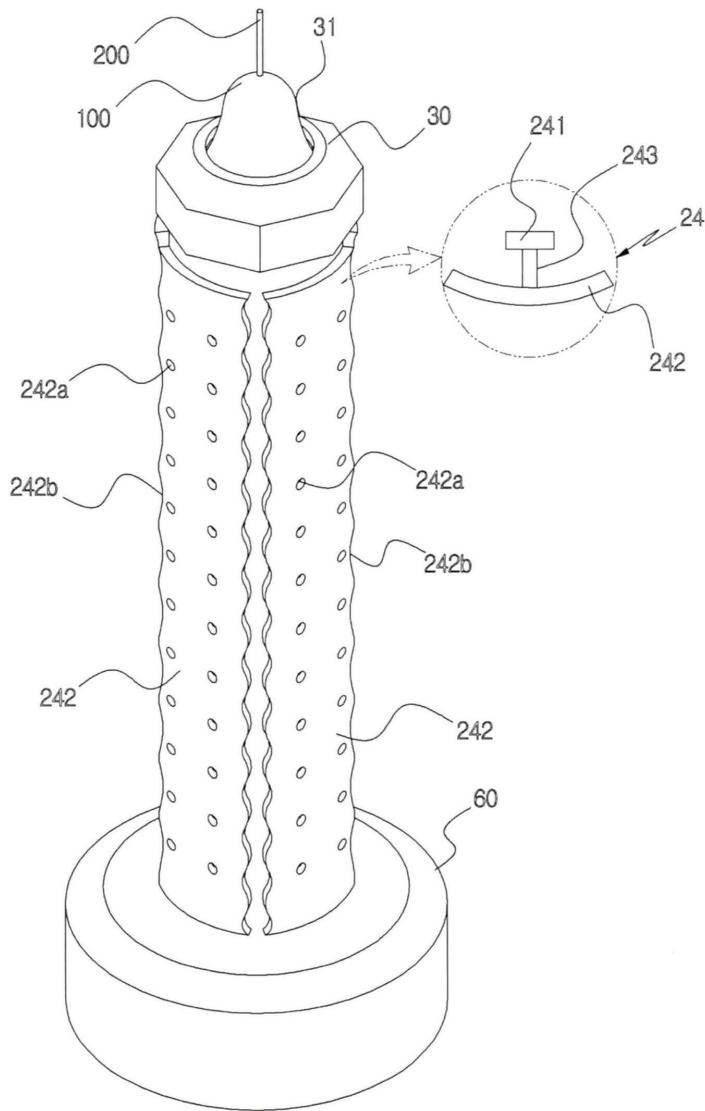
도면3



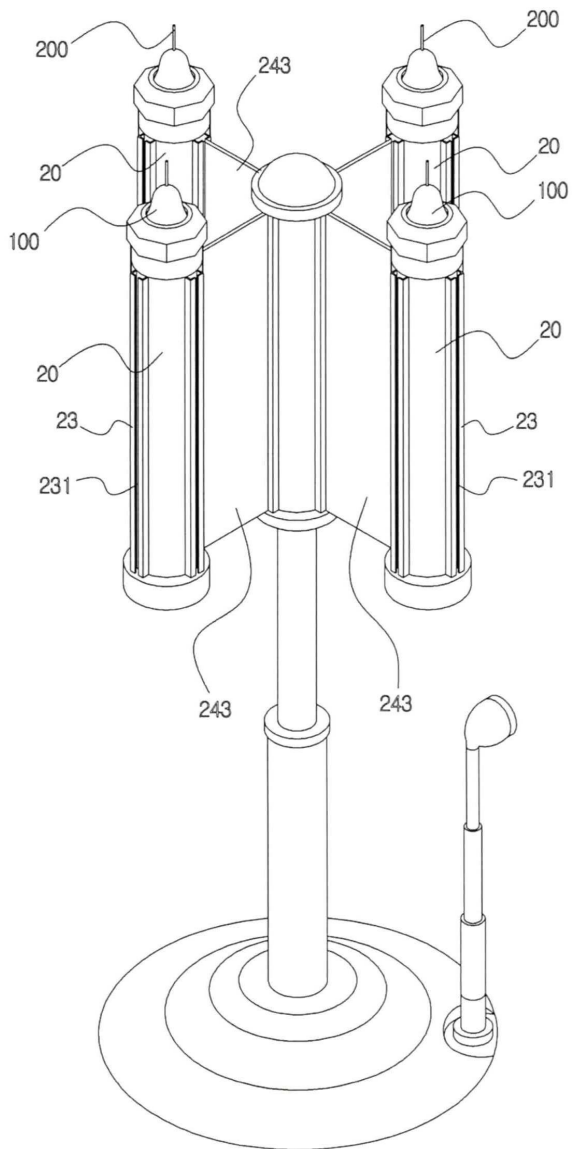
도면4



도면5



도면6



도면8

