



(19) 대한민국특허청(KR)
(12) 공개특허공보(A)

(11) 공개번호 10-2022-0064554
(43) 공개일자 2022년05월19일

(51) 국제특허분류(Int. Cl.)
F24F 9/00 (2018.01) F24F 11/89 (2018.01)
F24F 13/20 (2006.01)
(52) CPC특허분류
F24F 9/00 (2018.01)
F24F 11/89 (2018.01)
(21) 출원번호 10-2020-0150731
(22) 출원일자 2020년11월12일
심사청구일자 2020년11월12일

(71) 출원인
오지윤
전라북도 전주시 완산구 장승배기4길 11-4 (평화동1가)
(72) 발명자
오지윤
전라북도 전주시 완산구 장승배기4길 11-4 (평화동1가)

전체 청구항 수 : 총 1 항

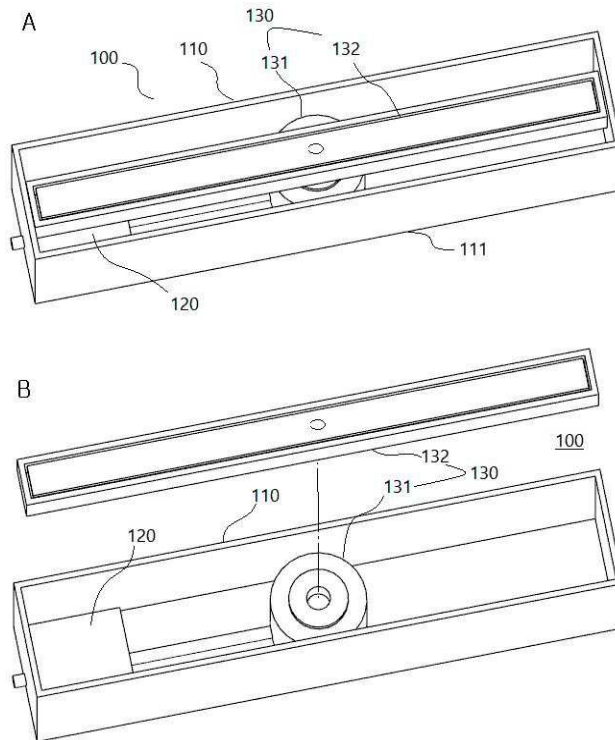
(54) 발명의 명칭 전염차단 대면용 에어커튼기

(57) 요약

본 발명은 본 발명은 전염차단 에어커튼기에 관한 것으로서, 진료, 상담, 면접, 교육 등을 위해서 사람 사이에 대면이 필요한 경우 이 과정에서 대기중을 통해서 전염되는 전염병을 예방하거나, 서로 영향을 미칠 수 있는 위생상의 문제, 냄새 등을 미연에 차단하기 위한 것이다.

(뒷면에 계속)

대표도 - 도5



본체부(110); 제어부(120); 및 송풍부(130);를 포함하여 제공된다. 본체부(110)는 길이를 가지고, 하부는 바닥에 올려놓을 수 있도록 취해지고, 내부에는 제어부(120)와 송풍부(130)가 내장된다. 제어부(120)는 송풍부(130)의 제어를 수행한다. 송풍부(130)는 풍압을 발생하고, 본체부(110)의 길이를 따라, 상향하여 에어를 송풍한다.

그리고 선풍기나 송풍기로 활용될 수 있도록, 제어부(120)와 송풍부(130)가 설치된 본체부(110)가 복수 구비될 수 있으며 이를 위하여, 본체부(110) 사이에는 힌지부(140)가 구성되어서 본체부(110) 서로가 접히거나 굴절 가능하게 구성된다.

(52) CPC특허분류

F24F 13/20 (2013.01)

F24F 2009/002 (2013.01)

F24F 2013/205 (2013.01)

명세서

청구범위

청구항 1

본체부(110); 제어부(120); 및 송풍부(130);를 포함하고,

본체부(110)는 길이를 갖는 상자 형태를 취하고, 하부는 바닥에 올려놓을 수 있도록 제공되고, 내부에는 제어부(120)와 송풍부(130)가 내장되고,

제어부(120)는 송풍부(130)의 제어를 수행하고,

송풍부(130)는 풍압을 발생하며, 본체부(110)의 길이를 따라, 아래에서 위로 상향 기류를 송풍하여 에어커튼을 형성하는 것을 특징으로 하는 전염차단 대면용 에어커튼기.

발명의 설명

기술 분야

[0001] 본 발명은 진료, 상담, 면접, 교육 등을 위해서 사람과 사람 사이에 대면이 필요한 경우 이 과정에서 비말, 기체 등의 형태로 공기중에 서로 전염되어 질병을 발생할 수 있는 바이러스(Covid-19, 감기, 독감 등) 및 세균 등을 예방하거나, 서로 영향을 미칠 수 있는 위생 문제 또는 냄새 등을 미연에 차단하기 위한 것이다. 특히, 코로나, 사스, 독감 등 대기를 통하여 전염되는 질병(전염병)이 확산되고 있는 경우 여러 방법으로 사회적 거리두기, 위생관련지침 등이 실시된다. 가령, 공공장소에서 사람 사이에 간격을 두거나 마스크를 착용하는 등이 그것인 바 본 발명은 이러한 전염병의 확산을 줄이는 분야와 관련한다.

배경 기술

[0002] 에어커튼기와 관련하여 종래에는 도 1 A에 등록특허 제490659호(2005.05.11)가 개시되어 있는 바, 내부가 폐쇄되되, 전면의 소정부위를 관통하는 적어도 하나 이상의 통공과, 상기 전면의 하단부위면이 후방을 향해 둔각(鈍角)의 기울기를 갖는 경사부와, 하단면이 일자형상으로 개방된 토출구를 구비하는 하우징과; 판상체의 외곽부위면 상에 동일간격 수직돌출된 다수의 돌기봉을 구비하는 전면커버와; 상기 전면커버가 상기 통공과 대향되어 체결수단에 의해 상기 돌기봉과 교접하는 상기 하우징의 전면부위를 수평관통체결시므로써, 상기 하우징의 전면과 상기 전면커버 간에 형성되는 유격부와; 상기 통공과 상기 토출구와 대향도록 상기 하우징의 내부에 배설되는 하나 또는 하나 이상의 송풍수단;으로 구성되어 상기 송풍수단에 의해 외기의 흡입 및 이를 일정방향으로 고속 분출시킴으로써 공기차단막을 생성하는 에어커튼기로서, 상기 하우징은 상기 송풍수단을 각각 에워싸서 상기 토출구로 풍류의 토출이 원활하게 이루어질 수 있도록 하는 내측프레임;을 더 포함한다.

[0003] 또한 에어커튼에 관하여 도 1 B에는 등록특허 제1126657호(2012.03.07)가 개시되어 있는 바, 흡입구와 토출구가 형성되는 케이스; 상기 흡입구에서 상기 토출구 측으로 공기를 유동시키는 송풍부; 및 상기 공기의 유동을 가이드하는 가이드부를 포함한다, 상기 가이드부의 일면은, 상기 흡입구를 통해 유입된 공기가 상기 송풍부를 향해 집중되도록, 상기 흡입구 측을 향하는 상기 송풍부의 전방의 단면적을 감소시키도록 경사지게 형성되는 경사면; 상기 경사면과 연하여 형성되며, 상기 송풍부의 둘레 방향으로 상기 송풍부의 둘레와 이격되도록 만곡되는 만곡면; 상기 만곡면과 연하여 형성되며, 상기 송풍부의 둘레 방향으로 상기 송풍부의 둘레와 이격되도록 만곡되는 연장면; 및 상기 연장면과 연하여 형성되며, 상기 연장면을 지난 상기 공기가 상기 토출구를 향해 집중되도록 상기 토출구를 향하는 상기 송풍부의 전방의 단면적을 감소시키도록 경사지게 형성되는 굴곡면을 포함한다. 상기 가이드부는 상기 경사면과 상기 만곡면을 포함하는 제2 가이드부와, 상기 연장면과 상기 굴곡면을 포함하는 제1 가이드부를 포함하며, 상기 제1 가이드부의 일측은 상기 제2 가이드부의 일측과 췌기형 맞물림 구조를 형성한다. ㄱ8677-1

발명의 내용

해결하려는 과제

[0004] 대인관계를 기반으로 하는 사회적 활동에는 사람 사이에 대면이 필요한 상황이 많은데 가령, 진료, 상담, 면접, 교육 등이 있으며, 이러한 대면은 보통 테이블을 사이에 두고 마주앉아서 이루어지는 경우가 많다. 따라서 본 발명은 이러한 상황에 따른 대면으로부터 발생할 수 있는 전염병의 감염 가능성 문제, 위생문제 등을 조금이라도 더 개선할 수 있는 방안을 찾고자 한다. 더하여, 다른 용도로도 활용가능한 방안과도 관련한다.

과제의 해결 수단

[0005] 본 발명은 테이블 등을 사이에 두고 대면시에 질병의 전염을 차단하기 위한 에어커튼기로서,
 [0006] 본체부(110); 제어부(120); 및 송풍부(130);를 포함하고,
 [0007] 본체부(110)는 길이를 갖는 상자 형태를 취하고, 하부는 바닥에 올려놓을 수 있도록 취해지고, 내부에는 제어부(120)와 송풍부(130)가 내장되고,
 [0008] 제어부(120)는 송풍부(130)의 제어를 수행하고,
 [0009] 송풍부(130)는 풍압을 발생하고, 본체부(110)의 길이를 따라, 아래에서 위로 상향 기류를 송풍하여 에어커튼을 형성하는 것을 특징으로 하는 대면용 에어커튼기.
 [0010] 더하여,
 [0011] 제어부(120)와 송풍부(130)가 설치된 본체부(110)가 복수 구비되고,
 [0012] 본체부(110) 사이에는 힌지부(140)가 구성되어서 본체부(110) 서로가 접히거나 굴절될 수 있다.

발명의 효과

[0013] 본 발명에 따르면, 사람 사이 대면하는 과정에서 발생 가능한 질병의 전염을 줄이고, 서로 영향을 미칠 수 있는 위생상의 문제, 냄새 등을 미연에 차단할 수 있으며, 형태를 전환하여 선풍기나 송풍기로 활용할 수 있다.

도면의 간단한 설명

[0014] 도 1은 종래기술에 관한 것이다.
 도 2은 본 발명의 일 실시예를 보인 것으로서, 도 2 A는 마주하고 대면한 사람(30) 사이에 배치된 테이블(20)에 본 발명을 올려놓은 상태를 평면에서 보인 예시도이고, 도 2 B는 측면에서 보인 예시도이다. 도 2 C는 본 발명의 전체모습을 사시도로 보인 예시도이다(사람의 도시는 생략).
 도 3는 본 발명의 다른 실시예를 보인 것으로서 도 3 A는 펼쳐진 형태고 도 3 B는 접혀진 형태이다.
 도 4은 소정 각도 꺾어서 테이블 위에 세워진 형태를 보인 예시도이다.

발명을 실시하기 위한 구체적인 내용

[0015] 이하, 첨부된 도면에 예시된 바를 바탕으로 본 발명 전염차단 테이블용 에어커튼기에 관하여 상세한 설명을 개시한다. 본 발명에 필요한 기술은 본 발명의 배경이 되는 기술에 개시된 것을 포함하여 필요시에는 여타의 종래 기술이 인용될 수 있다.
 [0016] 도 2에서 본 발명은 테이블(20)(사람 사이에 배치되어 물체를 올려놓을 수 있는 형태의 것을 포함)을 사이에 두고 대면하는 사람(30) 사이에 배치되며 테이블(20) 위에 올려져 놓일 수 있도록 형태가 취해진다. 본 발명은 본체부(110); 제어부(120); 및 송풍부(130);를 포함하여서 아래에서 윗쪽으로 상향하는 기류(10)(바람, 송풍)로 에어커튼을 형성하고 이를 통하여, 사람(30) 사이 대면 시에 입과 코를 통해 상대에게 전해지는 호흡, 비말 등을 풍압(바람, 기류(10))으로 날리거나 차단하여 막아주어서 질병의 전염을 차단하도록 제공된다. 이에 더하여 본 발명은 도 4과 같이, 복수의 것을 일렬로 배치한 후 이들 사이를 힌지결합하는 힌지부(140)를 추가하고 이를 축으로 꺾어서 세워두면 선풍기 및 송풍기로도 활용할 수 있다.
 [0017] 도 2에서, 본체부(110)는 길이를 갖는 상자 형태를 취하고 상자 형태 내부의 빈 공간에는 제어부(120)와 송풍부(130)가 내설(내장 설치)된다. 본체부(110)의 하부(111)는 테이블(20) 등의 바닥에 올려놓을 수 있도록 형태가 취해진다. 이를 위해, 본체부(110)의 하부는 평면 형태를 취하거나, 도 2 C에서와 같이 하부의 모서리 네 곳에 외부 아래로 돌출 형성되는 받침돌기(111a)를 구비할 수 있다.

- [0018] 본체부(110)의 길이는 사람(30) 사이 대면 시에 최소 이상의 차단효과를 볼 수 있도록 정해져야 하는데 가령, 어깨넓이 정도가 길이의 한 기준이 될 수 있다. 더하여, 복수의 본체부(110)를 힌지부(140)로 엮어서 하나의 조합으로 구성하는 경우는, 복수의 본체부(110) 총합의 길이가 상술한 본체부(110)의 길이 기준에 부합하도록 각 본체부(110) 개개의 길이를 축소하여 정할 수 있다.
- [0019] 제어부(120)는 송풍부(130)의 제어를 수행하며 이를 위하여 종래기술을 인용할 수 있다. 제어부(120)는 외부 또는 내장된 배터리의 전원을 송풍부(130)에 공급하고 송풍부(130)의 제 작동을 제어하며 사용자가 이를 조작할 수 있도록 본체부(110)의 외부에 스위치(버튼) 등을 설치하거나 리모컨 장치를 구성할 수 있다. 한편, 제어부(120)는 부피를 줄이기 위하여 송풍부(130)와 한 곳에 함께 구성할 수 있고, 도면의 예시처럼 각각 별도로 분리하여 구성하고 도선 등을 통하여 연결하여 둘 수 있으며 이 경우 부품의 공급, 교체, 설치 후 점검이 용이하다.
- [0020] 송풍부(130)는 풍압을 발생하고, 본체부(110)의 길이를 따라, 상향하여 공기(air)를 송풍한다. 이를 위하여 송풍부(130)는 인펠러(프러펠러 등)와 같은 송풍날개 복수를 본체부(110)의 길이를 따라 일렬 이상 배치할 수 있다. 이때, 송풍날개는 아래에서 위를 향하여 설치되고 따라서 강력하게 상승 기류(10)를 만들어 질병에 감염된 환자의 비말(호흡 포함)을 다른 곳으로 날려서 대면하는 상대방에게 도달하지 못하도록 할 수 있다. 도 5 이하와 같이 송풍부(130)의 구성은 본체부(110) 내부에 에어컴프레서 등과 같은 별도의 공기압력발생기(131)를 설치하고 본체부(110) 상부에는 본체부(110)의 길이를 따라 배치되고 상향하여 분사하는 노즐(132)을 설치하여 달성될 수도 있다. 이러한 구성은 도 1의 것을 참조할 수 있다.
- [0021] 도 3은 2개의 본체부(110)/(110a)(110b)로 이루어진 것이고 도 6은 3개 이상(4개)의 본체부(110)/(110a)(110b)(110c)(110d)로 이루어진 것이다. 도 3 및 도 6에서와 같이 제어부(120)와 송풍부(130)가 설치된 본체부(110)로 된 에어커튼기가 2개 이상 복수 구비되어 일렬로 배치된 후 서로가 연결되어 하나로 제공될 수 있는 바, 본체부(110) 사이에 서로를 힌지로 연결한 힌지부(140)가 구성되어서 본체부(110) 상호 접거나 굴절할 수 있도록 제공된다. 힌지부(140)의 기능을 통하여 본 발명은 선풍기로도 활용 가능하고, 휴대보관이 편리할 수 있는 것이다. 이때, 제어부(120)는 본체부(110) 복수의 것 중에 어느 하나에 구성하여 나머지 것을 모두 함께 제어할 수 있도록 배선을 할 수도 있고, 각 본체부(110)에 제어부(120)를 개별 구성할 수 있다. 이 경우 본체부(110) 각자의 힌지부(140)를 해체할 수 있도록 하여 서로 탈리하여 별도로 사용하거나 합체하여 사용할 수 있는 탈착 가능한 구성을 제공할 수 있다.
- [0022] 도 3에서 에어커튼기는 두 개의 본체부(110)/(110a, 110b)의 양 끝의 단부를 서로 힌지연결한 구성으로 제공되고 있다. 일 본체부(110a)의 단부와 타 본체부(110b)의 단부를 맞대고 양자를 단부의 면(또는 단부의 길이방향)에 힌지축을 두어서 힌지결합을 이룬다. 즉, 단부방향(y, z)에 힌지축을 두어서 힌지결합이 이루어진 힌지부(140)가 설치된다. 단부방향(y, z)은 본체부(110)의 길이방향 즉, 본체부방향(x)에 대략 직각된 방향이 된다. 도 3의 힌지부(140) 예시는 본체부(110)의 하부(111) 또는 테이블(20) 바닥에 평행한 수평 단부방향(y)으로 제공되었다. 한편, 도 6의 힌지부(140)는 본체부(110)의 하부(111) 또는 테이블(20) 바닥에 수직인 수직 단부방향(z)으로 제공되었다. 힌지부(140)는 이와 같이 수평 또는 수직으로 배치할 수 있으며 이 외에 경사진 다른 방향으로 배치가 가능하다. 이러한 힌지부(140)의 구성은 여닫이문의 경첩 등을 인용할 수 있다.
- [0023] 이를 통하여 에어커튼기는 힌지부(140)를 회전축으로 복수의 본체부(110)를 서로 접거나 꺾거나 펼쳐서 다양한 양태, 형태의 기능을 제공할 수 있다. 가령 도 3 B와 같이 일 본체부(110a)와 타 본체부(110b) 중 어느 하나를 180도 회전시켜 완전하게 접어서 길이를 절반으로 줄이는(부피를 줄이는) 절첩이 가능하므로 휴대보관이 용이할 수 있다. 그리고 도 4와 같이, 일 본체부(110a)와 타 본체부(110b)를 다 접지 않고 힌지부(140)를 축으로 대략 90도 안팎으로 꺾은 상태에서, 일 본체부(110a) 및 타 본체부(110b){복수 본체부(110)/(110a, 110b)}의 외측 단부{힌지부(140) 반대측의 단부}를 테이블(20) 바닥에 접촉하게 하여 본 발명 에어커튼기를 세워둘 수 있으며 이 경우, 바람을 상향하여(위로) 보내지 않고 대략 평행하게 앞뒤 양측면 방향으로 기류(10)를 송풍하여 더위를 식히는 선풍기나 수평방향으로 공기를 이송하는 송풍기(이 경우 한 쪽만 켜 둘 수 있음)로 활용할 수 있다. 도면은 두 본체부(110)/(110a, 110b)가 약 90도 정도로 반을 접은 후 세워진 경우를 예시하고 있는 데 이 외에도 접는 각도의 선택에 따라 기류(10)의 방향을 선택할 수 있는 것이다. 이때, 에어커튼기의 스탠딩(세워진 상태)을 돕기위하여 복수 본체부(110)/(110a, 110b)사이의 힌지부(140) 측의 반대측의 단부(본체부의 외측 단부)에는 각각 고무 등의 논슬립부재로 부착되어 구성되는 스탠딩지지부(111b)가 추가될 수 있다.
- [0024] 그리고 도 6과 같이 힌지부(140)가 수직 단부방향(z)으로 구성되 복수의 힌지부(140)/(140a)(140b)(140c)가 지그재그 배치되어서 각각 다른방향(반대방향)으로 꺾으면(접으면), 에어커튼기 본체부(110)/(110a)(110b)(110c)(110d)를 옆방향으로 병풍처럼 지그재그 꺾어접을 수 있다. 따라서 3개 이상 복수의

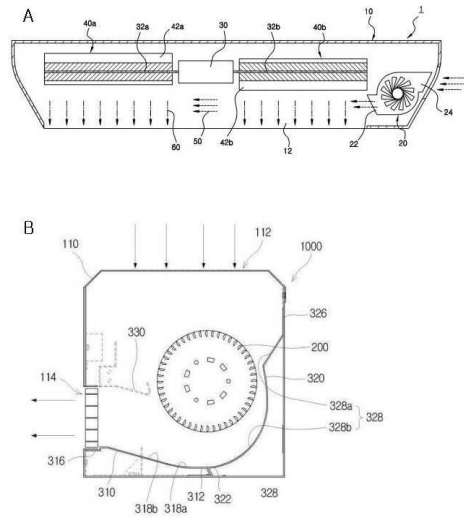
본체부(110)를 연결하여 접을 수 있도록 구성할 수 있다. 그리고 도 7 A처럼 각각을 반대방향으로 대응되게 대략 90도 정도 꺾어놓고 세워두어서 온전히 바람을 한 방향으로만 보낼(송풍할) 수 있다. 또한 도 7 B처럼 계속 에어커튼기 본 목적으로 사용하는 경우에도, 테이블 위에 놓힌 상태에서 보호 대상자(가령, 대면 직원 또는 환자)를 둘러쌀 수 있다. 이러한 목적이 더 중요한 경우 복수의 힌지부(140)를 지그재고 배치하지 않고 한 쪽면으로만 배치 구성하여 제공할 수도 있다.

부호의 설명

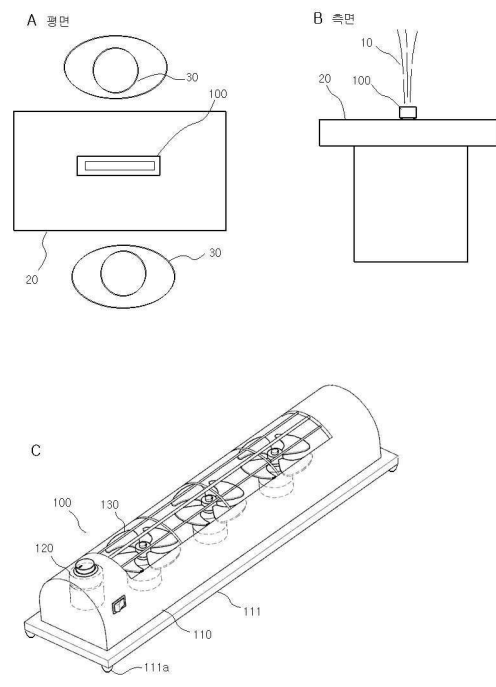
본체부(110); 제어부(120); 송풍부(130); 힌지부(140);

도면

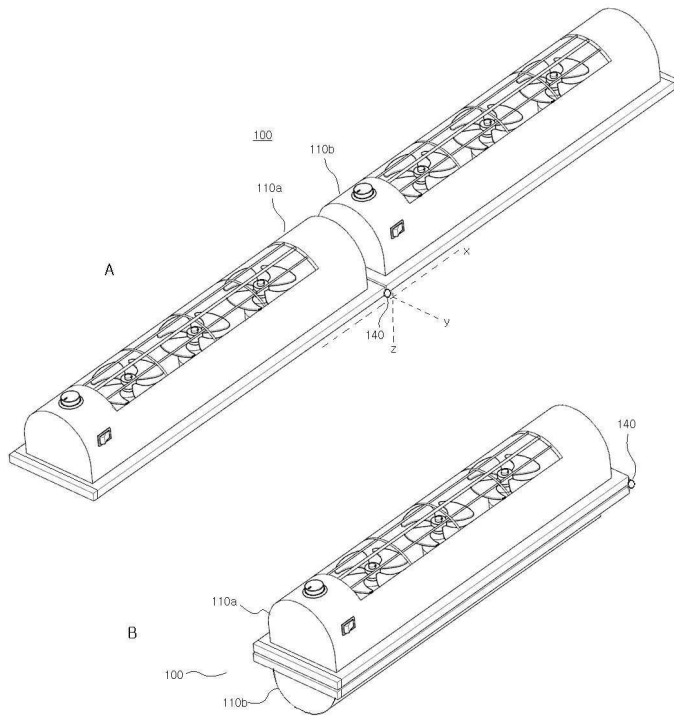
도면1



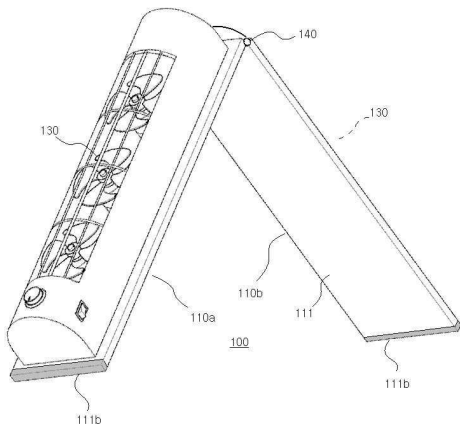
도면2



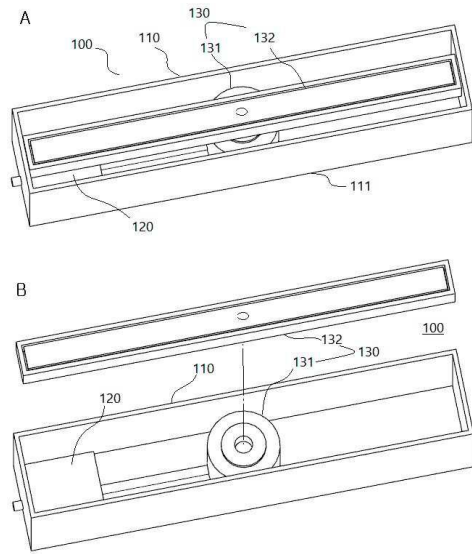
도면3



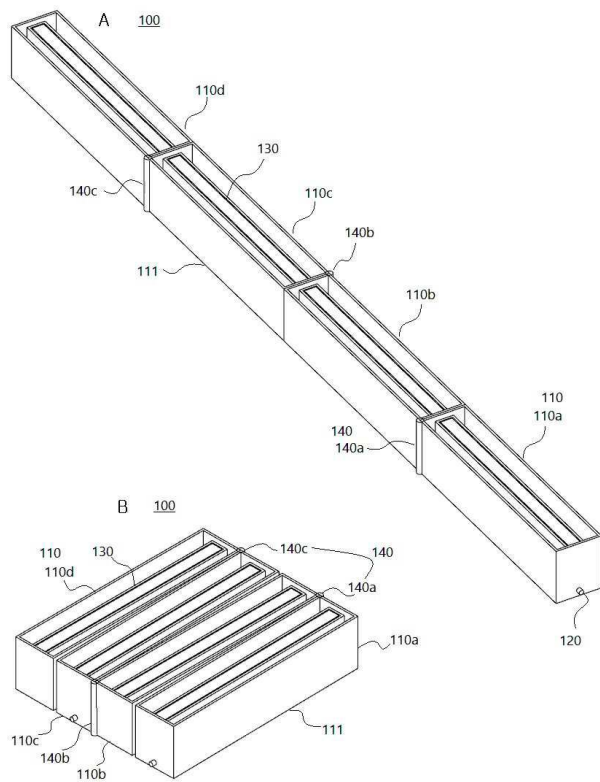
도면4



도면5



도면6



도면7

