



(19) 대한민국특허청(KR)
(12) 등록특허공보(B1)

(45) 공고일자 2019년12월19일
(11) 등록번호 10-2057793
(24) 등록일자 2019년12월13일

- (51) 국제특허분류(Int. Cl.)
A45D 40/24 (2006.01) *A45D 34/00* (2006.01)
A45D 34/06 (2006.01) *A45D 40/00* (2006.01)
A45D 40/06 (2006.01) *B65D 1/24* (2006.01)
B65D 77/04 (2006.01) *B65D 83/00* (2006.01)
- (52) CPC특허분류
A45D 40/24 (2013.01)
A45D 34/06 (2013.01)
- (21) 출원번호 10-2018-0159440
- (22) 출원일자 2018년12월11일
 심사청구일자 2018년12월11일
- (56) 선행기술조사문헌
 JP2008000438 A
 KR101159307 B1
 KR200450851 Y1
 KR101383079 B1

- (73) 특허권자
 신한대학교 산학협력단
 경기도 의정부시 호암로 95, 신한대학교(호원동)
- (72) 발명자
 박소정
 경기도 의정부시 송양로 76(민락동, 의정부민락우
 미린더스카이) 2003동 2003호
- (74) 대리인
 김영식

전체 청구항 수 : 총 7 항

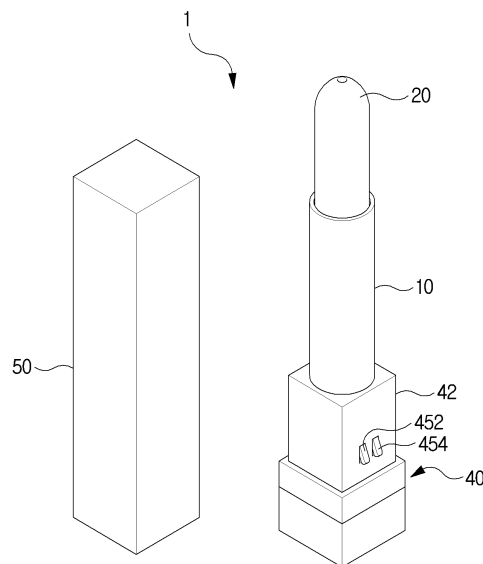
심사관 : 임호순

(54) 발명의 명칭 **다용도 화장품 용기**

(57) 요약

일단부는 개방되고 타단부는 폐쇄되며, 고체형의 화장품이 승하강 홀더부재에 고정된 상태로 내부에 위치되는 실린더부; 상기 실린더부의 타단부에 접하도록 하측에 배치되며 내부에 용기부가 수용되는 몸체부; 및 일단부는 폐쇄되고 타단부는 개방되며, 개방된 타단부가 상기 몸체부의 뚜껑 결합부에 분리 가능하게 결합되는 뚜껑부;를 포 (뒷면에 계속)

대표도 - 도1



함하는 화장품 용기로서, 상기 실린더부는, 내측면에 수직 방향으로 형성되며 상기 고체형의 화장품 및 상기 승하강 홀더부재의 측면에 형성된 홈에 삽입되어 상기 승하강 홀더부재의 이동을 안내하는 하나 이상의 리브;를 더 포함하고, 상기 몸체부는, 상기 용기부의 상측으로부터 수직으로 연장되고 상기 몸체부의 상단부를 지나 상측으로 수직으로 연장되어 상기 용기부의 내부와 연통되는 배출관;을 더 포함하며, 상기 배출관의 상기 몸체부의 상단부를 지나 상측으로 수직으로 연장된 부분의 외주연에는 수나사 형태의 스크루부가 형성되고, 상기 스크루부는, 상기 실린더부의 폐쇄된 타단부를 관통해 상기 승하강 홀더부재와 나사결합되며, 상기 몸체부와 함께 회전하면서 상기 승하강 홀더부재를 밀어올려 상기 고체형 화장품을 상기 실린더부의 일단부 밖으로 인출하거나 상기 실린더부 내부로 인입시키는 구성을 마련함으로써, 고체형의 립스틱과 겔형의 립글로스를 선택적으로 또는 순차적으로 사용할 수 있는 다용도 화장품 용기를 제공할 수 있게 된다.

(52) CPC특허분류

A45D 40/065 (2013.01)

B65D 1/24 (2013.01)

B65D 77/04 (2013.01)

B65D 83/0011 (2013.01)

A45D 2034/002 (2013.01)

A45D 2040/0006 (2013.01)

명세서

청구범위

청구항 1

일단부는 개방되고 타단부는 폐쇄되며, 고체형의 화장품이 승하강 홀더부재에 고정된 상태로 내부에 위치되는 실린더부;

상기 실린더부의 타단부에 접하도록 하측에 배치되며 내부에 용기부가 수용되는 몸체부; 및

일단부는 폐쇄되고 타단부는 개방되며, 개방된 타단부가 상기 몸체부의 뚜껑 결합부에 분리 가능하게 결합되는 뚜껑부;를 포함하는 화장품 용기로서,

상기 실린더부는,

내측면에 수직 방향으로 형성되며 상기 고체형의 화장품 및 상기 승하강 홀더부재의 측면에 형성된 홈에 삽입되어 상기 승하강 홀더부재의 이동을 안내하는 하나 이상의 리브;를 더 포함하고,

상기 몸체부는,

상기 용기부의 상측으로부터 수직으로 연장되고 상기 몸체부의 상단부를 지나 상측으로 수직으로 연장되어 상기 용기부의 내부와 연통되는 배출관;을 더 포함하며,

상기 배출관의 상기 몸체부의 상단부를 지나 상측으로 수직으로 연장된 부분의 외주연에는 수나사 형태의 스크루부가 형성되고,

상기 스크루부는, 상기 실린더부의 폐쇄된 타단부를 관통해 상기 승하강 홀더부재의 나사결합되며, 상기 몸체부와 함께 회전하면서 상기 승하강 홀더부재를 밀어올려 상기 고체형 화장품을 상기 실린더부의 일단부 밖으로 인출하거나 상기 실린더부 내부로 인입시키는 것을 특징으로 하는 다용도 화장품 용기.

청구항 2

제1항에 있어서,

상기 하나 이상의 리브는 상기 실린더부 내측면에 등각으로 형성되는 것을 특징으로 하는 다용도 화장품 용기.

청구항 3

제1항에 있어서,

상기 뚜껑부는,

폐쇄된 일단부의 내면 중앙부로부터 돌출되게 형성되며, 상기 뚜껑부가 상기 몸체부의 상기 뚜껑 결합부에 결합될 경우 상기 배출관의 상단부가 수용되어 상기 배출관의 상단부를 막게 되는 배출관 단부 폐쇄부;를 포함하는 것을 특징으로 하는 다용도 화장품 용기.

청구항 4

제1항에 있어서,

상기 배출관은,

상기 용기부의 상측으로부터 상기 몸체부의 상단부 사이의 부분에 구비되는 연결소재부;를 더 포함하고,

상기 몸체부는,

상기 뚜껑부가 상기 뚜껑 결합부에 결합되면 상기 연질소재부를 눌러 상기 배출관의 내부 유로를 폐쇄하고 상기 뚜껑부가 상기 뚜껑 결합부로부터 분리되면 상기 연질소재부를 누르지 않아 상기 배출관의 내부 유로를 개방하는 유로개폐부;를 더 포함하는 것을 특징으로 하는 다용도 화장품 용기.

청구항 5

제4항에 있어서,

상기 유로개폐부는,

'X'자 형태로 교차되는 부분에서 회전 가능하게 힌지결합되는 제 1 아암 및 제 2 아암을 포함하는 좌측 링크부; 및

'X'자 형태로 교차되는 부분에서 회전 가능하게 힌지결합되는 제 3 아암 및 제 4 아암을 포함하는 우측 링크부;를 포함하고,

상기 제 1 아암, 상기 제 2 아암, 상기 제 3 아암 및 상기 제 4 아암은, 각각 상단부가 내측으로 절곡된 후 연장되어 내측 단부를 이루고, 각각의 하측 단부는 상기 뚜껑 결합부의 외부로 노출되며,

상기 유로개폐부는,

상기 제 1 아암의 상기 내측 단부와 상기 제 3 아암의 내측 단부에 일체로 결합되며 상기 제 1 아암 및 상기 제 3 아암에 수직인 방향으로 연장되어 형성되는 제 1 누름판; 및

상기 제 2 아암의 상기 내측 단부와 상기 제 4 아암의 내측 단부에 일체로 결합되며 상기 제 2 아암 및 상기 제 4 아암에 수직인 방향으로 연장되어 상기 제 1 누름판과 평행하게 형성되는 제 2 누름판;을 더 포함하는 것을 특징으로 하는 다용도 화장품 용기.

청구항 6

제5항에 있어서,

상기 제 1 아암과 상기 제 2 아암 사이에는,

상기 제 1 아암의 상부와 상기 제 2 아암의 하부를 서로 가까워지는 방향으로 당기도록 설치되는 제 1 탄성부재; 및

상기 제 2 아암의 상부와 상기 제 1 아암의 하부를 서로 가까워지는 방향으로 당기도록 설치되는 제 2 탄성부재;가 구비되고,

상기 제 3 아암과 상기 제 4 아암 사이에는,

상기 제 3 아암의 상부와 상기 제 4 아암의 하부를 서로 가까워지는 방향으로 당기도록 설치되는 제 3 탄성부재; 및

상기 제 4 아암의 상부와 상기 제 3 아암의 하부를 서로 가까워지는 방향으로 당기도록 설치되는 제 4 탄성부재;가 구비되는 것을 특징으로 하는 다용도 화장품 용기.

청구항 7

제5항에 있어서,

상기 유로개폐부는,

상기 뚜껑부가 상기 뚜껑 결합부에 결합될 경우, 상기 뚜껑 결합부의 외부로 노출된 상기 제 1 아암, 상기 제 2 아암, 상기 제 3 아암 및 상기 제 4 아암의 하측 단부가 상기 뚜껑부의 내측면에 접촉되어 눌러짐에 따라 상기 제 1 누름판과 상기 제 2 누름판이 접근하면서 상기 연질소재부를 눌러 상기 배출관의 내부 유로를 폐쇄하고,

상기 뚜껑부가 상기 뚜껑 결합부로부터 분리될 경우, 상기 제 1 탄성부재, 상기 제 2 탄성부재, 상기 제 3 탄성부재 및 상기 제 4 탄성부재에 의해 상기 제 1 누름판과 상기 제 2 누름판이 멀어지면서 상기 배출관의 내부 유로를 개방하는 것을 특징으로 하는 다용도 화장품 용기.

발명의 설명

기술 분야

[0001] 본 발명은 다용도 화장품 용기에 관한 것으로서, 더 상세하게는, 고체형의 립스틱과 겔형의 립글로스를 선택적으로 또는 순차적으로 사용할 수 있으며 화장품을 사용하지 않거나 용기를 눕혀서 보관할 경우에도 겔형의 립글로스 액이 배출관을 통해 외부로 유출되지 않는 다용도 화장품 용기에 관한 것이다.

배경 기술

[0003] 색조화장품이란 용모를 아름답게 변화시켜 피부를 아름답게 연출하려는 목적으로 사용되는 것으로 피부색을 균일하게 하고 결점을 커버하기 위하여 사용되는 베이스 메이크업과 입술, 눈, 볼 등 부분적으로 입체감을 높이는 얼굴 부위별 메이크업으로 구분되며 베이스 메이크업에는 메이크업 베이스, 파운데이션, 파우더 등을 사용하고, 얼굴 부위별 메이크업에는 립스틱, 립글로스, 아이섀도우, 아이라이너, 마스카라, 치크블러셔 등을 사용한다.

[0004] 이 중에서 립스틱은 입술에 칠하여 입술의 형태를 바로잡고 아름다운 색조를 주는 입술화장용 연지이고, 립글로스는 입술에 영양과 윤기를 주는 화장품으로서 립스틱 위에 바르거나 또는 직접 바르며 일반적으로 투명한 것이 많지만 옅은 핑크나 오렌지 등으로 입술 색상을 미묘하게 변화시킨 타입도 있다.

[0005] 일반적으로 사용자들은 다양한 종류의 립스틱과 립글로스를 선택적으로 또는 순차적으로 사용하기 위하여 여러 개의 화장품 용기를 휴대하고 다니게 되며, 이러한 불편함을 해결하기 위하여 하나의 용기에 두 가지 화장품을 동시에 저장할 수 있는 형태의 화장품 용기가 다수 제안된 바 있다.

[0006] 이와 관련된 선행기술의 일 예로서, 하기의 특허문헌 1에서는 '다용도 립스틱 용기'가 제안된 바 있다.

[0007] 특허문헌 1은 상부가 개구된 내부공간을 갖고, 상기 내부공간의 내주연에는 암나사가 형성된 용기와, 상기 암나사에 나사 체결되는 슛나사를 외주연에 형성하고 내부에 상부가 개구된 수납공간을 갖는 승하강부재와, 상기 승하강부재의 수납공간에 수직으로 설치되어 상기 승하강부재와 연동하는 립스틱과, 상기 용기 하부에 회전되게 설치되는 액상용기가 설치되고, 상기 액상용기의 상부에 수직으로 설치되는 관로로 이루어진 립글로스수단으로 구성함으로써, 상기 립스틱이 내부공간에 수납된 상태에서 관로가 립스틱을 관통된 상태를 갖도록 하여 액상용기의 압박에 의해 립글로스액상이 관로로 배출토록 하고, 상기 용기를 회전시키면 암나사에 체결된 승하강부재는 다각형의 관로에 의해 안내되면서 리드 이동하여 승하강하도록 한 것이다.

[0008] 그러나, 특허문헌 1에서는 액상용기와 연통된 관로를 차단하는 기구가 구비되어 있지 않은바, 사용자가 화장품 용기를 가방 등에 눕혀서 보관할 경우 화장품 용기에 가해지는 충격과 진동 및 중력에 의해 립글로스액이 외부로 유출되는 것을 막을 수 없는 단점이 있었다.

선행기술문헌

특허문헌

[0010] (특허문헌 0001) 대한민국 공개특허공보 제10-2017-0062246호(공개일자 2017년 06월 07일)

발명의 내용

해결하려는 과제

[0011] 상기한 바와 같은 문제점들을 해결하기 위한 본 발명의 목적은, 고체형의 립스틱과 겔형의 립글로스를 선택적으로 또는 순차적으로 사용할 수 있는 다용도 화장품 용기를 제공하는데 있다.

[0012] 그리고, 화장품을 사용하지 않거나 용기를 눕혀서 보관할 경우에도 겔형의 립글로스 액이 배출관을 통해 외부로

유출되지 않는 다용도 화장품 용기를 제공하는데 있다.

[0013] 또한, 립브러쉬부를 립브러쉬 뚜껑부에 결합시키는 과정에서 립브러쉬부의 솔이 립브러쉬 뚜껑부의 하단부와 부딪혀서 깎이는 것을 최소화 하여 솔의 형상이 변형되거나 솔의 탄성 등이 저하되는 것을 방지할 수 있는 다용도 화장품 용기를 제공하는데 있다.

과제의 해결 수단

[0015] 상기한 바와 같은 과제를 달성하기 위한 본 발명은, 일단부는 개방되고 타단부는 폐쇄되며, 고체형의 화장품이 승하강 홀더부재에 고정된 상태로 내부에 위치되는 실린더부; 상기 실린더부의 타단부에 접하도록 하측에 배치되며 내부에 용기부가 수용되는 몸체부; 및 일단부는 폐쇄되고 타단부는 개방되며, 개방된 타단부가 상기 몸체부의 뚜껑 결합부에 분리 가능하게 결합되는 뚜껑부;를 포함하는 화장품 용기로서, 상기 실린더부는, 내측면에 수직 방향으로 형성되며 상기 고체형의 화장품 및 상기 승하강 홀더부재의 측면에 형성된 홈에 삽입되어 상기 승하강 홀더부재의 이동을 안내하는 하나 이상의 리브;를 더 포함하고, 상기 몸체부는, 상기 용기부의 상측으로부터 수직으로 연장되고 상기 몸체부의 상단부를 지나 상측으로 수직으로 연장되어 상기 용기부의 내부와 연통되는 배출관;을 더 포함하며, 상기 배출관의 상기 몸체부의 상단부를 지나 상측으로 수직으로 연장된 부분의 외주연에는 수나사 형태의 스크루부가 형성되고, 상기 스크루부는, 상기 실린더부의 폐쇄된 타단부를 관통해 상기 승하강 홀더부재의 나사결합되며, 상기 몸체부와 함께 회전하면서 상기 승하강 홀더부재를 밀어올려 상기 고체형 화장품을 상기 실린더부의 일단부 밖으로 인출하거나 상기 실린더부 내부로 인입시키는 것을 특징으로 한다.

[0016] 여기서, 상기 하나 이상의 리브는 상기 실린더부 내측면에 등각으로 형성되는 것을 특징으로 할 수 있다.

[0017] 여기서, 상기 뚜껑부는, 폐쇄된 일단부의 내면 중앙부로부터 돌출되게 형성되며, 상기 뚜껑부가 상기 몸체부의 상기 뚜껑 결합부에 결합될 경우 상기 배출관의 상단부가 수용되어 상기 배출관의 상단부를 막게 되는 배출관 단부 폐쇄부;를 포함하는 것을 특징으로 할 수 있다.

[0018] 여기서, 상기 배출관은, 상기 용기부의 상측으로부터 상기 몸체부의 상단부 사이의 부분에 구비되는 연결소재부;를 더 포함하고, 상기 몸체부는, 상기 뚜껑부가 상기 뚜껑 결합부에 결합되면 상기 연결소재부를 눌러 상기 배출관의 내부 유로를 폐쇄하고 상기 뚜껑부가 상기 뚜껑 결합부로부터 분리되면 상기 연결소재부를 누르지 않아 상기 배출관의 내부 유로를 개방하는 유로개폐부;를 더 포함하는 것을 특징으로 할 수 있다.

[0019] 여기서, 상기 유로개폐부는, 'X'자 형태로 교차되는 부분에서 회전 가능하게 힌지결합되는 제 1 아암 및 제 2 아암을 포함하는 좌측 링크부; 및 'X'자 형태로 교차되는 부분에서 회전 가능하게 힌지결합되는 제 3 아암 및 제 4 아암을 포함하는 우측 링크부;를 포함하고, 상기 제 1 아암, 상기 제 2 아암, 상기 제 3 아암 및 상기 제 4 아암은, 각각 상단부가 내측으로 절곡된 후 연장되어 내측 단부를 이루고, 각각의 하측 단부는 상기 뚜껑 결합부의 외부로 노출되며, 상기 유로개폐부는, 상기 제 1 아암의 상기 내측 단부와 상기 제 3 아암의 내측 단부에 일체로 결합되며 상기 제 1 아암 및 상기 제 3 아암에 수직인 방향으로 연장되어 형성되는 제 1 누름판; 및 상기 제 2 아암의 상기 내측 단부와 상기 제 4 아암의 내측 단부에 일체로 결합되며 상기 제 2 아암 및 상기 제 4 아암에 수직인 방향으로 연장되어 상기 제 1 누름판과 평행하게 형성되는 제 2 누름판;을 더 포함하는 것을 특징으로 할 수 있다.

[0020] 여기서, 상기 제 1 아암과 상기 제 2 아암 사이에는, 상기 제 1 아암의 상부와 상기 제 2 아암의 하부를 서로 가까워지는 방향으로 당기도록 설치되는 제 1 탄성부재; 및 상기 제 2 아암의 상부와 상기 제 1 아암의 하부를 서로 가까워지는 방향으로 당기도록 설치되는 제 2 탄성부재;가 구비되고, 상기 제 3 아암과 상기 제 4 아암 사이에는, 상기 제 3 아암의 상부와 상기 제 4 아암의 하부를 서로 가까워지는 방향으로 당기도록 설치되는 제 3 탄성부재; 및 상기 제 4 아암의 상부와 상기 제 3 아암의 하부를 서로 가까워지는 방향으로 당기도록 설치되는 제 4 탄성부재;가 구비되는 것을 특징으로 할 수 있다.

[0021] 여기서, 상기 유로개폐부는, 상기 뚜껑부가 상기 뚜껑 결합부에 결합될 경우, 상기 뚜껑 결합부의 외부로 노출된 상기 제 1 아암, 상기 제 2 아암, 상기 제 3 아암 및 상기 제 4 아암의 하측 단부가 상기 뚜껑부의 내측면에 접촉되어 눌러짐에 따라 상기 제 1 누름판과 상기 제 2 누름판이 접근하면서 상기 연결소재부를 눌러 상기 배출관의 내부 유로를 폐쇄하고, 상기 뚜껑부가 상기 뚜껑 결합부로부터 분리될 경우, 상기 제 1 탄성부재, 상기 제 2 탄성부재, 상기 제 3 탄성부재 및 상기 제 4 탄성부재에 의해 상기 제 1 누름판과 상기 제 2 누름판이 멀어지면서 상기 배출관의 내부 유로를 개방하는 것을 특징으로 할 수 있다.

발명의 효과

- [0023] 본 발명에 따른 다용도 화장품 용기에 의하면, 고체형의 립스틱과 겔형의 립글로스를 선택적으로 또는 순차적으로 사용할 수 있게 되는 효과가 얻어진다.
- [0024] 그리고, 화장품을 사용하지 않거나 용기를 눌러서 보관할 경우에도 겔형의 립글로스 액이 배출관을 통해 외부로 유출되지 않게 되는 효과가 얻어진다.
- [0025] 또한, 립브러쉬부를 립브러쉬 뚜껑부에 결합시키는 과정에서 립브러쉬부의 솔이 립브러쉬 뚜껑부의 하단부와 부딪혀서 꺾이는 것을 최소화 하여 솔의 형상이 변형되거나 솔의 탄성 등이 저하되는 것을 방지할 수 있게 되는 효과가 얻어진다.

도면의 간단한 설명

- [0027] 도 1은 본 발명의 일 실시예에 따른 다용도 화장품 용기의 전체적인 외형을 도시한 도면,
- 도 2는 도 1의 다용도 화장품 용기에서 고체형 화장품이 실린더부 외부로 인출된 상태를 도시한 종단면도,
- 도 3은 도 1의 다용도 화장품 용기에서 고체형 화장품이 실린더부 내부로 인입되고 뚜껑부가 닫힌 상태를 도시한 종단면도,
- 도 4는 유로개폐부의 구조를 보여주기 위하여 측방에서 보는 시점으로 도시한 유로개폐부의 측면도,
- 도 5는 유로개폐부의 구조를 보여주기 위하여 상부에서 보는 시점으로 도시한 유로개폐부의 평면도,
- 도 6은 도 1에서 실린더부, 고체형 화장품 및 배출관을 제외하고 다용도 화장품 용기를 상부에서 보는 시점으로 도시한 도면,
- 도 7은 본 발명의 다른 실시예에 따른 다용도 화장품 용기의 종단면도.

발명을 실시하기 위한 구체적인 내용

- [0028] 이하, 본 발명의 바람직한 실시예를 첨부된 도면을 참고하여 상세하게 설명하면 다음과 같다. 그러나 본 발명은 이하에서 개시되는 실시예에 한정되는 것이 아니라 서로 다른 다양한 형태로 구현될 수 있으며, 단지 본 실시예는 본 발명의 개시가 완전하도록 하고 통상의 지식을 가진 자에게 발명의 범주를 완전하게 알려주기 위해 제공되는 것이다.
- [0029] 본 명세서에서 사용된 용어는 실시예들을 설명하기 위한 것이며 본 발명을 제한하고자 하는 것은 아니다. 본 명세서에서, 단수형은 문구에서 특별히 언급하지 않는 한 복수형도 포함한다. 명세서에서 사용되는 "포함한다 (comprises)" 및/또는 "포함하는(comprising)"은 언급된 구성요소, 단계, 동작 및/또는 소자는 하나 이상의 다른 구성요소, 단계, 동작 및/또는 소자의 존재 또는 추가를 배제하지 않는다.
- [0030] 본 명세서에서 사용되는 "실시예", "예", "측면", "예시" 등은 기술된 임의의 양상(Aspect) 또는 설계가 다른 양상 또는 설계들보다 양호하다거나, 이점이 있는 것으로 해석되어야 하는 것은 아니다.
- [0031] 또한, '또는' 이라는 용어는 배타적 논리합 'exclusive or' 이기보다는 포함적인 논리합 'inclusive or' 를 의미한다. 즉, 달리 언급되지 않는 한 또는 문맥으로부터 명확하지 않는 한, 'x가 a 또는 b를 이용한다' 라는 표현은 포함적인 자연 순열들(natural inclusive permutations) 중 어느 하나를 의미한다.
- [0032] 또한, 본 명세서 및 청구항들에서 사용되는 단수 표현("a" 또는 "an")은, 달리 언급하지 않는 한 또는 단수 형태에 관한 것이라고 문맥으로부터 명확하지 않는 한, 일반적으로 "하나 이상"을 의미하는 것으로 해석되어야 한다.
- [0033] 또한, 본 명세서 및 청구항들에서 사용되는 제1, 제2 등의 용어는 다양한 구성요소들을 설명하는데 사용될 수 있지만, 상기 구성요소들은 상기 용어들에 의해 한정되어서는 안 된다. 상기 용어들은 하나의 구성요소를 다른 구성요소로부터 구별하는 목적으로만 사용된다.
- [0034] 다른 정의가 없다면, 본 명세서에서 사용되는 모든 용어(기술 및 과학적 용어를 포함)는 본 발명이 속하는 기술 분야에서 통상의 지식을 가진 자에게 공통적으로 이해될 수 있는 의미로 사용될 수 있을 것이다. 또 일반적으로 사용되는 사전에 정의되어 있는 용어들은 명백하게 특별히 정의되어 있지 않은 한 이상적으로 또는 과도하게 해석되지 않는다.
- [0035] 한편, 본 발명을 설명함에 있어서, 관련된 공지 기능 또는 구성에 대한 구체적인 설명이 본 발명의 요지를 불필

요하게 흐릴 수 있다고 판단되는 경우에는, 그 상세한 설명을 생략할 것이다. 그리고, 본 명세서에서 사용되는 용어(terminology)들은 본 발명의 실시예를 적절히 표현하기 위해 사용된 용어들로서, 이는 사용자, 운용자의 의도 또는 본 발명이 속하는 분야의 관례 등에 따라 달라질 수 있다. 따라서, 본 용어들에 대한 정의는 본 명세서 전반에 걸친 내용을 토대로 내려져야 할 것이다.

- [0037] 이하에서는 본 발명의 일 실시예에 따른 다용도 화장품 용기의 구성을 설명하도록 한다.
- [0038] 도 1은 본 발명의 일 실시예에 따른 다용도 화장품 용기의 전체적인 외형을 도시한 도면이고, 도 2는 도 1의 다용도 화장품 용기에서 고체형 화장품이 실린더부 외부로 인출된 상태를 도시한 종단면도이며, 도 3은 도 1의 다용도 화장품 용기에서 고체형 화장품이 실린더부 내부로 인입되고 뚜껑부가 닫힌 상태를 도시한 종단면도이다.
- [0040] 본 발명의 제 1 실시예에 따른 다용도 화장품 용기(1)는 실린더부(10), 고체형 화장품(20), 승하강 홀더부재(30), 몸체부(40) 및 뚜껑부(50)를 포함하여 구성된다.
- [0042] 실린더부(10)는 일단(상단)부는 개방되고 타단(하단)부는 폐쇄되는 전체적으로 원통형으로 형성되는 구성요소로서, 내부 공간에 고체형 화장품(20)이 고정된 승하강 홀더부재(30)가 배치되며, 하단부에는 후술하게 될 배출관(43)의 스크루부(431)가 관통될 수 있도록 제 1 관통공이 형성된다.
- [0043] 실린더부(10)의 내측면에는 하나 이상의 리브(11)가 실린더부(10)의 길이(수직) 방향으로 형성되는데, 리브(11)가 복수 개로 구비되는 경우에는 실린더부(10)의 내측면에 등각으로 형성되는 것이 바람직하다.
- [0044] 이러한 리브(11)는 후술하게 될 고체형 화장품(20) 및 승하강 홀더부재(30)의 측면에 형성된 홈(21, 31)에 삽입되어, 고체형 화장품(20) 및 승하강 홀더부재(30)가 실린더부(10) 내에서 승하강 될 때에 고체형 화장품(20) 및 승하강 홀더부재(30)의 회전을 방지하면서 고체형 화장품(20) 및 승하강 홀더부재(30)의 이동을 안내하게 된다.
- [0046] 고체형 화장품(20)은 사용자가 피부나 입술 등에 문질러서 바를 수 있는 다양한 종류의 화장품이 될 수 있으며, 본 실시예에서는 립스틱인 경우를 가정하여 설명하기로 한다.
- [0047] 고체형 화장품(20)의 중심부에는 후술하게 될 배출관(43) 및 스크루부(431)가 이동될 수 있는 제 2 관통공이 고체형 화장품(20)의 길이(수직) 방향으로 연장되어 형성되며, 외측면에는 리브(11)와 대응하는 위치에 하나 이상의 홈(21)이 형성되게 된다.
- [0049] 승하강 홀더부재(30)는 실린더부(10)의 내부 공간에 배치되어 실린더부(10)의 길이(수직) 방향으로 이동하면서 고체형 화장품(20)을 실린더부(10)의 밖으로 인출하거나 실린더부(10) 내부로 인입시키는 기능을 하는 부재로서, 중심부에 수직 방향으로 압나사가 형성되어 후술하게 될 몸체부(40)의 스크루부(431)와 나사결합되며, 외측면에는 리브(11)와 대응하는 위치에 하나 이상의 홈(31)이 형성되게 된다.
- [0051] 몸체부(40)는 실린더부(10)의 타단부에 접하도록 하측에 배치되는 부분으로서, 전체적으로 직육면체 형상을 가지며, 상측에는 뚜껑부(50)와 결합될 수 있도록 하측 부분보다 약간 폭 및 두께가 좁게 형성되는 뚜껑 결합부(42)가 형성되고, 내부에는 액체형 화장품이 보관되는 용기부(41)가 수용되며, 실린더부(10)와 서로 상대적으로 회전 가능하게 결합된다.
- [0052] 도 1에 도시된 바와 같이, 이러한 몸체부(40)는 폭과 두께가 서로 약간 상이한 직사각형의 단면을 갖도록 형성되는 것이 바람직하데, 이는 뚜껑 결합부(42)에 결합되는 뚜껑부(50)가 일정한 방향으로만 몸체부(40)와 결합될 수 있도록 하기 위함이다.
- [0053] 그리고, 뚜껑 결합부(42)의 하단부에는 뚜껑부(50) 내측면의 하단부에 형성되는 걸림턱이 내입되어 결합될 수 있도록 걸림홈이 형성되는 것이 바람직하다.
- [0054] 다만, 몸체부(40)의 형상은 직사각형 단면을 갖는 형상으로 한정되는 것은 아니며, 원형 단면, 타원형 단면, 정사각형 단면, 모서리가 둥근 사각형 단면 등의 다양한 단면 형상을 갖도록 형성될 수도 있다.
- [0055] 용기부(41)에는 다양한 종류의 액체형 화장품이 보관되어 필요시 배출관(43)을 통해 배출되어 사용될 수 있으며, 본 실시예에서는 액체형 화장품이 립글로스인 경우를 가정하여 설명하기로 한다.
- [0056] 몸체부(40)의 중심부에는 용기부(41)의 상측으로부터 몸체부(40)의 상단부를 지나 상측으로 수직으로 연장되는 배출관(43)이 구비되는데, 배출관(43)의 몸체부(40)의 상단부를 지나 상측으로 수직으로 연장된 부분의 외주면에는 수나사 형태의 스크루부(431)가 형성된다.
- [0057] 실린더부(10)와 몸체부(40)는, 몸체부(40)의 스크루부(431)가 실린더부(10) 하단부의 제 1 관통공을 관통하도록

결합되며, 도 2 및 도 3에 도시된 바와 같이 스크루부(431)가 실린더부(10) 하단부의 제 1 관통공을 관통한 상태에서 스크루부(431)에는 승하강 홀더부재(30)가 나사결합되게 된다.

- [0058] 이때, 실린더부(10) 하단부의 제 1 관통공에 끼워진 스크루부(431)가 유동하지 않게 하고 고체형 화장품(20)이 건조되는 것을 방지할 수 있도록 실린더부(10) 하단부의 제 1 관통공에는 패킹부재가 장착되는 것이 바람직하다.
- [0059] 배출관(43) 및 스크루부(431)는 몸체부(40)와 일체로 형성되는바, 몸체부(40)가 실린더부(10)에 대하여 상대적으로 회전될 경우 몸체부(40)와 함께 회전되게 되고, 중심부에서 스크루부(431)와 나사결합된 승하강 홀더부재(30)는 홈(31)에 실린더부(10) 내측면의 리브(11)가 삽입되어 회전이 방지되게 되므로, 몸체부(40)와 함께 스크루부(431)가 회전됨에 따라 승하강 홀더부재(30)는 실린더부(10)의 길이(수직) 방향으로 이동되게 된다.
- [0061] 배출관(43)은 용기부(41)의 상측으로부터 수직으로 연장되고 몸체부(40)의 상단부를 지나 상측으로 수직으로 연장되어 용기부(41)의 내부와 연통되는 관으로서, 필요시 용기부(41) 내부에 보관된 액체형 화장품이 배출관(43)을 통해 배출관(43)의 상단부로 배출되어 사용되게 된다.
- [0062] 상기한 바와 같이, 배출관(43)의 몸체부(40)의 상단부를 지나 상측으로 수직으로 연장된 부분의 외주연에는 수나사 형태의 스크루부(431)가 형성되게 되는데, 도 3과 같이 사용자가 몸체부(40)와 스크루부(431)를 함께 회전시켜 고체형 화장품(20)을 실린더부(10) 내부로 인입시킨 상태에서 사용자는 뚜껑부(50)를 몸체부(40)로부터 분리시키고 용기부(41) 내부에 보관된 액체형 화장품을 배출관(43)의 상단부로 배출시켜 사용할 수 있게 된다.
- [0063] 이를 위하여, 고체형 화장품(20)이 실린더부(10) 내부로 인입된 상태에서는 고체형 화장품(20)의 상단부보다 높은 위치에 배출관(43)의 상단부가 노출되어야 하는데, 배출관(43)의 상단부로 배출되는 액체형 화장품을 사용자가 피부나 입술 등에 바르기 편하도록 배출관(43)의 상단부 영역에는 스크루부(431)가 형성되지 않는 것이 바람직한바, 스크루부(431)는 배출관(43)이 몸체부(40)의 상단부를 지나는 부분부터 배출관(43)의 상단부보다는 조금 낮은 위치까지만 배출관(43)의 외주연에 형성되는 것이 바람직할 것이다.
- [0065] 용기부(41) 내부에 보관된 액체형 화장품을 배출관(43)을 통해 배출관(43)의 상단부로 배출시키는 메커니즘의 일 예로서, 사용자가 탄성이 있는 연성의 합성수지재로 형성된 용기부(41)를 손가락으로 압박하여 용기부(41) 내부의 액체형 화장품을 배출시키도록 할 수 있다.
- [0066] 이 경우, 도 2 및 도 3에 도시된 바와 같이, 몸체부(40)는 용기부(41)가 수용되는 뚜껑 결합부(42)의 하측에 몸체부(40)와 분리 가능하게 결합되는 하부 뚜껑부를 구비하여, 하부 뚜껑부의 분리시 용기부(41)의 일부가 외부로 노출되게 할 수 있다.
- [0067] 한편, 용기부(41) 내부에 보관된 액체형 화장품을 배출관(43)을 통해 배출관(43)의 상단부로 배출시키기 위하여 몸체부(40)에는 별도의 펌프부(미도시)가 구비될 수 있고, 몸체부(40)의 일측면에는 펌프부의 작동을 위한 배출 버튼(미도시)이 구비될 수 있다.
- [0068] 펌프부는 에어리스 펌프 등의 적용 가능한 다양한 종류의 공지된 펌프들이 사용될 수 있으며, 배출 버튼의 누름에 의한 펌프부의 작동은 펌프부 내부에 마련된 임시 수용부에 용기부(41) 내부의 액체형 화장품이 유입되고 배출 버튼이 눌러짐에 따라 임시 수용부가 가압되어 액체형 화장품이 배출관(43)을 통해 배출관(43)의 상단부로 배출되는 방식 등으로 구현될 수 있다.
- [0070] 배출관(43)은, 용기부(41)의 상측으로부터 몸체부(40)의 상단부 사이의 부분에 구비되는 연결소재부(432)를 더 포함할 수 있다.
- [0071] 연결소재부(432)는 유로개폐부(45)에 의해 눌러지거나 눌러지지 않음에 따라 내부 유로가 폐쇄되거나 개방되는 부분으로서, 도 2 및 도 3에 도시된 바와 같이 상측 및 하측의 배출관(43)과는 재질이 다른 탄성이 있는 연성의 합성수지재 연결관을 사용하여 상측 및 하측의 배출관(43)을 연결시키는 형식으로 구성될 수도 있고, 제작공정에 따라, 다른 부분은 강성의 합성수지재로 만들고 연결소재부(432) 부분은 탄성이 있는 연성의 합성수지재로 만들어 배출관(43)을 일체로 제작할 수도 있다.
- [0073] 뚜껑부(50)는 일단(상단)부는 폐쇄되고 타단(하단)부는 개방되는 전체적으로 직육면체 형상으로 형성되는 구성요소로서, 뚜껑 결합부(42)와 결합될 수 있도록 폭과 두께가 서로 약간 상이한 직사각형의 단면을 갖도록 형성되며, 뚜껑부(50) 내측면의 하단부에는 뚜껑 결합부(42)의 하단부에 형성된 걸림홈에 내입되어 결합될 수 있도록 걸림턱이 형성되는 것이 바람직하다.

- [0074] 다만, 뚜껑부(50)의 형상은 직사각형 단면을 갖는 형상으로 한정되는 것은 아니며, 원형 단면, 타원형 단면, 정사각형 단면, 모서리가 둥근 사각형 단면 등의 다양한 단면 형상을 갖도록 형성될 수도 있다.
- [0075] 그리고, 뚜껑부(50)는 배출관 단부 폐쇄부(51)를 포함할 수 있다.
- [0076] 배출관 단부 폐쇄부(51)는 뚜껑부(50)가 뚜껑 결합부(42)에 결합될 경우 배출관(43)의 상단부를 막는 기능을 하는 부분으로서, 배출관(43)의 상단부가 내입될 수 있도록 뚜껑부(50)의 폐쇄된 일단(상단)부의 내면 중앙부로부터 하측으로 돌출되어 형성되게 된다.
- [0077] 이러한 배출관 단부 폐쇄부(51)를 구비함으로써, 화장품을 사용하지 않거나 용기를 눕혀서 보관할 경우에도 액체형 화장품이 배출관(43)의 상단부를 통해 외부로 유출되고 배출관(43) 내부의 액체형 화장품이 건조되는 것을 일차적으로 방지할 수 있는 이점이 있다.
- [0079] 이하에서는 유로개폐부(45)의 구성을 설명하기로 한다.
- [0080] 도 4는 유로개폐부의 구조를 보여주기 위하여 측방에서 보는 시점으로 도시한 유로개폐부의 측면도이고, 도 5는 유로개폐부의 구조를 보여주기 위하여 상부에서 보는 시점으로 도시한 유로개폐부의 평면도이다.
- [0082] 도 2 및 도 3에 도시된 바와 같이, 몸체부(40)는 유로개폐부(45)를 더 포함할 수 있다.
- [0084] 유로개폐부(45)는 뚜껑부(50)가 뚜껑 결합부(42)에 결합되면 배출관(43)의 내부 유로를 폐쇄하고 뚜껑부(50)가 뚜껑 결합부(42)로부터 분리되면 배출관(43)의 내부 유로를 개방하는 기능을 하는 기구로서, 도 2 및 도 3에 도시된 바와 같이 몸체부(40) 내에 설치되고, 바람직하게는 뚜껑 결합부(42) 내부에 설치되며, 좌측 링크부 및 우측 링크부를 포함하여 구성된다.
- [0086] 유로개폐부(45)는 측면에서 본 측면도의 형상이 거의 동일한 좌측 링크부 및 우측 링크부를 포함하여 구성되는데, 도 4는 유로개폐부의 측면도로서 좌측 링크부 및 우측 링크부의 측면에서 본 형상이 도시되어 있다.
- [0087] 좌측 링크부는 'X'자 형태로 교차되는 부분에서 회전 가능하게 힌지결합되는 제 1 아암(451) 및 제 2 아암(452)을 포함하여 구성되고, 우측 링크부는 'X'자 형태로 교차되는 부분에서 회전 가능하게 힌지결합되는 제 3 아암(453) 및 제 4 아암(454)을 포함하여 구성된다.
- [0088] 이러한 유로개폐부(45)는 제 1 아암(451) 및 제 2 아암(452)이 힌지결합되는 부분과 제 3 아암(453) 및 제 4 아암(454)이 힌지결합되는 부분 사이의 공간에서 배출관(43) 및 연질소재부(432)가 수직 방향으로 지나가도록 설치되게 된다.
- [0089] 즉, 도 5에서 제 1 누름판(455a)과 제 2 누름판(455b)사이 공간의 중심부를 배출관(43) 및 연질소재부(432)가 도면에 수직인 방향으로 지나가도록 유로개폐부(45)가 몸체부(40) 내부에 설치되게 되는 것이다.
- [0090] 그리고, 제 1 아암(451), 제 2 아암(452), 제 3 아암(453) 및 제 4 아암(454)은 각각 상단부가 내측으로 절곡된 후 연장되어 내측 단부를 이룬다.
- [0091] 즉, 도 4에 도시된 바와 같이, 제 1 아암(451) 및 제 3 아암(453)은 상단부가 좌측으로 절곡된 후 중심부 방향으로 연장되어 아암들이 힌지결합되는 부분 우측에서 내측 단부를 이루게 되고, 제 2 아암(452) 및 제 4 아암(454)은 상단부가 우측으로 절곡된 후 중심부 방향으로 연장되어 아암들이 힌지결합되는 부분 좌측에서 내측 단부를 이루게 되는 것이다.
- [0092] 그리고, 도 5에 도시된 바와 같이, 제 1 아암(451)의 내측 단부 및 제 3 아암(453)의 내측 단부에는 제 1 아암(451) 및 제 3 아암(453)에 수직인 방향으로 연장되는 제 1 누름판(455a)이 제 1 아암(451)의 내측 단부 및 제 3 아암(453)의 내측 단부와 일체로 형성되며, 제 2 아암(452)의 내측 단부 및 제 4 아암(454)의 내측 단부에는 제 2 아암(452) 및 제 4 아암(454)에 수직인 방향으로 연장되는 제 2 누름판(455b)이 제 2 아암(452)의 내측 단부 및 제 4 아암(454)의 내측 단부와 일체로 형성된다.
- [0093] 즉, 제 1 누름판(455a)은 제 1 아암(451)의 내측 단부 및 제 3 아암(453)의 내측 단부 사이에서 아암들이 힌지결합되어 회전되는 평면에 수직인 방향으로 연장되어 제 1 아암(451)의 내측 단부 및 제 3 아암(453)의 내측 단부와 일체로 형성되고, 제 2 누름판(455b)은 제 2 아암(452)의 내측 단부 및 제 4 아암(454)의 내측 단부 사이에서 아암들이 힌지결합되어 회전되는 평면에 수직인 방향으로 연장되어 제 2 아암(452)의 내측 단부 및 제 4 아암(454)의 내측 단부와 일체로 형성되게 되는 것이다.
- [0094] 따라서, 제 1 누름판(455a)과 제 2 누름판(455b)은 서로 평행하게 형성되게 된다.

- [0095] 다만, 앞에서는 제 1 누름판(455a)이 제 1 아암(451)의 내측 단부 및 제 3 아암(453)의 내측 단부와 일체로 형성되고 제 2 누름판(455b)이 제 2 아암(452)의 내측 단부 및 제 4 아암(454)의 내측 단부와 일체로 형성되는 것으로 설명하였으나, 본 발명은 반드시 이에 한정되지 않으며, 제 1 누름판(455a)은 제 1 아암(451)의 내측 단부 및 제 3 아암(453)의 내측 단부 중의 하나 이상과 적절한 방식으로 결합되는 형태로 구성될 수 있고, 제 2 누름판(455b)은 제 2 아암(452)의 내측 단부 및 제 4 아암(454)의 내측 단부 중의 하나 이상과 적절한 방식으로 결합되는 형태로 구성될 수 있다.
- [0096] 그리고, 도 4에 도시된 바와 같이, 제 1 아암(451)과 제 2 아암(452) 사이에는, 제 1 아암(451)의 상부와 제 2 아암(452)의 하부를 서로 가까워지는 방향으로 당기는 제 1 탄성부재(456)와 제 2 아암(452)의 상부와 제 1 아암(451)의 하부를 서로 가까워지는 방향으로 당기는 제 2 탄성부재(457)가 설치될 수 있다.
- [0097] 또한, 제 3 아암(453)과 제 4 아암(454) 사이에는, 제 3 아암(453)의 상부와 제 4 아암(454)의 하부를 서로 가까워지는 방향으로 당기는 제 3 탄성부재(458)와 제 4 아암(454)의 상부와 제 3 아암(453)의 하부를 서로 가까워지는 방향으로 당기는 제 4 탄성부재(459)가 설치될 수 있다.
- [0098] 이러한 제 1 탄성부재(456), 제 2 탄성부재(457), 제 3 탄성부재(458) 및 제 4 탄성부재(459)는 적용 가능한 다양한 공지된 탄성부재가 사용될 수 있으며, 본 실시예에서는 스프링인 것으로 가정하여 설명하기로 한다.
- [0100] 이러한 유로개폐부(45)는, 도 2에 도시된 바와 같이, 뚜껑부(50)가 뚜껑 결합부(42)로부터 분리된 상태인 경우에 제 1 아암(451), 제 2 아암(452), 제 3 아암(453) 및 제 4 아암(454) 각각의 하측 단부가 뚜껑 결합부(42)의 외부로 노출되도록 설치된다.
- [0101] 다만, 도 5에서는 제 1 아암(451)과 제 2 아암(452)가 하나의 힌지축에 의해 힌지결합되고 제 3 아암(453)과 제 4 아암(454)가 다른 하나의 힌지축에 의해 힌지결합되는 것으로 도시되어 있으나, 유로개폐부(45)가 몸체부(40) 내에 보다 잘 고정되도록 하기 위해서 제 1 아암(451)과 제 2 아암(452)은 뚜껑 결합부(42) 내측면의 일측에 고정된 힌지축에 의해 힌지결합되고 제 3 아암(453)과 제 4 아암(454)은 뚜껑 결합부(42) 내측면의 타측에 고정된 힌지축에 힌지결합되도록 설치하는 것이 바람직할 것이다.
- [0102] 한편, 도 2에 도시된 바와 같이 뚜껑부(50)가 뚜껑 결합부(42)로부터 분리된 상태에서는 제 1 탄성부재(456), 제 2 탄성부재(457), 제 3 탄성부재(458) 및 제 4 탄성부재(459)에 의하여 제 1 누름판(455a)과 제 2 누름판(455b)이 서로 이격되어 있게 되는바, 배출관(43)의 내부 유로가 개방되게 되므로, 사용자는 연성의 합성수지재로 형성된 용기부(41)를 손가락으로 압박하거나 배출 버튼을 눌러 펌프부를 작동시켜서 용기부(41) 내부의 액체형 화장품을 배출관(43)을 통해 배출관(43)의 상단부로 배출시켜 사용할 수 있게 된다.
- [0103] 그리고, 뚜껑부(50)가 뚜껑 결합부(42)에 결합되면, 상기한 바와 같은 유로개폐부(45)의 구성에 의해 제 1 누름판(455a)과 제 2 누름판(455b)이 중앙부로 이동되고 서로 압박되면서 연질소재부(432)를 눌러 배출관(43)의 내부 유로를 폐쇄하게 되는바, 화장품을 사용하지 않거나 용기를 넘어서 보관할 경우에도 용기부(41) 내부의 액체형 화장품이 배출관(43) 및 배출관(43)의 상단부를 통해 외부로 유출되지 않게 된다.
- [0104] 즉, 뚜껑부(50)가 뚜껑 결합부(42)에 결합될 경우, 뚜껑 결합부(42)의 외부로 노출된 제 1 아암(451), 제 2 아암(452), 제 3 아암(453) 및 제 4 아암(454)의 하측 단부가 뚜껑부(50)의 내측면에 접촉되어 눌러짐에 따라 제 1 누름판(455a)과 제 2 누름판(455b)이 서로 접근하면서 연질소재부(432)를 눌러 배출관(43)의 내부 유로를 폐쇄하게 된다.
- [0105] 다만, 보다 확실한 배출관(43)의 내부 유로 폐쇄를 위해서는 제 1 누름판(455a)과 제 2 누름판(455b) 중 어느 하나의 접촉면은 오목한 단면 형상을 갖도록 형성하고 나머지 하나의 접촉면은 볼록한 단면 형상을 갖도록 형성하는 것이 바람직할 것이다.
- [0106] 참고로, 도 3에는 뚜껑 결합부(42)의 외부로 노출된 제 1 아암(451), 제 2 아암(452), 제 3 아암(453) 및 제 4 아암(454)의 하측 단부가 뚜껑부(50)의 내측면에 접촉되어 눌러지지 않은 상태로 도시되어 있으나, 실제로 뚜껑부(50)가 뚜껑 결합부(42)에 결합될 경우에는 제 1 아암(451), 제 2 아암(452), 제 3 아암(453) 및 제 4 아암(454)의 하측 단부가 뚜껑부(50)의 내측면에 접촉되어 눌러지면서 뚜껑 결합부(42)의 내측으로 들어가게 되고, 제 1 누름판(455a)과 제 2 누름판(455b)이 서로 접근하면서 연질소재부(432)를 눌러 배출관(43)의 내부 유로를 폐쇄하게 된다.
- [0108] 도 6은 도 1에서 실린더부, 교체형 화장품 및 배출관을 제외하고 다용도 화장품 용기를 상부에서 보는 시점으로 도시한 도면이다.

- [0110] 도 6을 참조하면, 본 발명의 일 실시예에 따라 3개의 리브(11)가 실린더부(10)의 내측면에 120도의 등각으로 형성된 것을 알 수 있으며, 뚜껑 결합부(42) 외부로 제 1 아암(451), 제 2 아암(452), 제 3 아암(453) 및 제 4 아암(454)의 하측 단부가 노출되어 있고, 뚜껑부(50)가 뚜껑 결합부(42)에 결합될 경우에 제 1 아암(451), 제 2 아암(452), 제 3 아암(453) 및 제 4 아암(454)의 하측 단부가 뚜껑부(50)의 내측면에 접촉되어 눌러지면서 뚜껑 결합부(42)의 내측으로 들어가게 될 수 있는 구성을 갖추고 있음을 알 수 있다.
- [0112] 이하에서는 본 발명의 다른 실시예에 따른 다용도 화장품 용기의 구성을 설명하도록 한다.
- [0113] 도 7은 본 발명의 다른 실시예에 따른 다용도 화장품 용기의 종단면도이다.
- [0115] 본 발명의 제 2 실시예에 따른 다용도 화장품 용기(1)는 실린더부(10), 고체형 화장품(20), 승하강 홀더부재(30), 몸체부(40), 뚜껑부(50), 립브러쉬부(60) 및 립브러쉬 뚜껑부(70)를 포함하여 구성된다.
- [0117] 실린더부(10), 고체형 화장품(20), 승하강 홀더부재(30), 몸체부(40) 및 뚜껑부(50)에 대하여는 제 1 실시예 부분에서 설명한 바와 동일한바 다시 설명하지 않기로 한다.
- [0119] 립브러쉬부(60)는 입술연지인 립스틱을 입술에 칠하기 위한 전용 붓으로서 일반적으로 사용자가 립스틱과 함께 소지하고 다니다가 필요 시 이를 사용하여 입술의 윤곽을 뚜렷하게 그리고 나서 가운데 부분을 칠하는 용도로 사용되는 구성요소이며, 손잡이부(61), 립브러쉬 뚜껑 결합부(62) 및 립브러쉬 줄기부(63)를 포함하여 구성된다.
- [0121] 손잡이부(61)는 립브러쉬부(60)가 립브러쉬 뚜껑부(70)에 결합되어 있는 경우에 립브러쉬부(60)를 립브러쉬 뚜껑부(70)로부터 분리하기 위해 사용자가 손으로 잡아 당기게 되는 부분으로서, 전체적으로 정육면체 또는 직육면체 형상을 가지는 부분이다.
- [0123] 립브러쉬 뚜껑 결합부(62)는 손잡이부(61)의 상부에 형성되는 부분으로서, 립브러쉬부(60)가 립브러쉬 뚜껑부(70)와 결합될 경우 립브러쉬 뚜껑 결합부(62)의 외측면이 립브러쉬 뚜껑부(70) 하부의 내측면에 접하게 되는 형상으로 형성되게 된다.
- [0124] 후술하게 될 바와 같이, 본 실시예에서는 정사각형 또는 직사각형의 단면을 갖는 립브러쉬 뚜껑부(70)의 하부로부터 하단부로 갈수록 립브러쉬 뚜껑부(70)의 내측면 사이의 폭과 두께가 점차적으로 확대되도록 형성되는 것을 특징으로 한다. 즉, 립브러쉬 뚜껑 결합부(62)는 외측면이 립브러쉬 뚜껑부(70) 하부의 내측면에 접하게 되는 형상으로 형성되어야 하므로, 립브러쉬 뚜껑 결합부(62)도 정사각형 또는 직사각형의 단면을 가지면서 하측으로부터 상측으로 갈수록 단면의 폭과 두께가 점차적으로 축소되도록 형성되게 된다.
- [0125] 이러한 형상으로 만드는 이유는 립브러쉬부를 립브러쉬 뚜껑부에 결합시키는 과정에서 립브러쉬부의 솔이 립브러쉬 뚜껑부의 하단부와 부딪혀서 꺾일 수 있는데, 본 발명에서는 립브러쉬의 삽입부의 직경을 크게 하여서 립브러쉬부가 립브러쉬 뚜껑부의 하단부에 부딪혀서 꺾이는 것을 최소화하여 솔의 형상이 변형되거나 솔의 단성 등이 저하되는 것을 방지할 수 있게 된다.
- [0126] 다만, 립브러쉬 뚜껑 결합부(62)의 상부에는 단면의 폭과 두께가 변화되지 않는 부분이 형성될 수도 있으며, 이러한 립브러쉬 뚜껑 결합부(62)의 상부에는 립브러쉬 뚜껑부(70)의 하부 내측면에 형성된 홈에 삽입되어 결합될 수 있도록 측면에 돌기가 형성되는 것이 바람직하다.
- [0127] 한편, 립브러쉬 뚜껑 결합부(62)의 상부에는 단면의 폭과 두께가 변화되지 않는 부분이 형성되지 않는 경우에는 립브러쉬 뚜껑 결합부(62) 상부의 단면의 폭과 두께의 변화가 상대적으로 적은 부분의 측면에 돌기가 형성되는 것이 바람직할 것이다.
- [0129] 립브러쉬 줄기부(63)는 사용자가 립브러쉬부(60)를 립브러쉬 뚜껑부(70)로부터 분리하여 립스틱을 입술에 바르기 위해 사용하는 경우에 손으로 잡고 사용하게 되는 부분으로서, 립브러쉬 뚜껑 결합부(62)의 상부에 립브러쉬 뚜껑 결합부(62)의 폭 및 두께보다 적은 직경의 원형 또는 타원형 단면을 갖는 기둥 형상으로 형성되며, 그 상단부에는 립스틱을 발라서 칠하기 위한 솔(brush)이 구비되게 된다.
- [0131] 립브러쉬 뚜껑부(70)는 립브러쉬부(60)가 결합되어 립브러쉬 뚜껑부(70)의 내부 공간에 배치되는 립브러쉬 줄기부(63) 및 그 단부의 솔을 보호하는 기능을 하는 구성요소로서, 뚜껑부(50)의 일측면에 일체로 형성되거나 결합되게 되며, 일단(상단)부는 폐쇄되고 타단(하단)부는 개방되는 전체적으로 직육면체 형상으로 형성된다.
- [0132] 다만, 립브러쉬 뚜껑부(70)의 형상은 정사각형 또는 직사각형 단면을 갖는 형상으로 한정되는 것은 아니고, 원형 단면, 타원형 단면, 정사각형 단면, 모서리가 둥근 사각형 단면 등의 다양한 단면 형상을 갖도록 형성될 수

도 있으며, 본 실시예에서는 정사각형 또는 직사각형 단면을 갖는 형상인 것으로 가정하여 설명하기로 한다.

- [0134] 이러한 립브러쉬 뚜껑부(70)는 정사각형 또는 직사각형의 단면을 갖는 립브러쉬 뚜껑부(70)의 하부로부터 하단부로 갈수록 립브러쉬 뚜껑부(70)의 내측면 사이의 폭과 두께가 점차적으로 확대되도록 형성되는 것을 특징으로 한다.
- [0135] 일반적으로 사용자가 립브러쉬부(60)를 립브러쉬 뚜껑부(70)에 결합한 상태로 소지하고 다니다가 립브러쉬부(60)를 립브러쉬 뚜껑부(70)로부터 분리하여 사용한 후에는 다시 립브러쉬부(60)를 립브러쉬 뚜껑부(70)에 결합시키게 되는데, 이 과정에서 립브러쉬 뚜껑부(70)의 하단부의 내측면 사이의 폭과 두께가 좁아서 립브러쉬부(60)의 솔이 립브러쉬 뚜껑부(70)의 하단부와 부딪히게 되는 일이 많으며, 이에 의해 솔의 형상이 변형되거나 솔의 탄성 등이 저하되게 되는 문제가 있었다.
- [0136] 본 발명에서는, 립브러쉬 뚜껑부(70)의 하부로부터 하단부로 갈수록 립브러쉬 뚜껑부(70)의 내측면 사이의 폭과 두께가 점차적으로 확대되도록 립브러쉬 뚜껑부(70)를 형성하여, 립브러쉬부(60)를 립브러쉬 뚜껑부(70)에 결합시키는 과정에서 립브러쉬부(60)의 솔이 립브러쉬 뚜껑부(70)의 하단부와 부딪히게 되는 일을 최소화 함으로써, 솔의 형상이 변형되거나 솔의 탄성 등이 저하되는 것을 방지할 수 있게 된다.
- [0137] 한편, 립브러쉬 뚜껑부(70) 하부의 내측면에는 립브러쉬 뚜껑 결합부(62) 상부의 측면에 형성되는 돌기가 삽입되어 결합될 수 있는 홈이 형성되는 것이 바람직하다.
- [0138] 이와는 반대로, 립브러쉬 뚜껑부(70) 하부의 내측면에 돌기가 형성되고 립브러쉬 뚜껑 결합부(62) 상부의 측면에 홈이 형성되어 서로 결합되도록 할 수도 있으나, 립브러쉬부(60)를 립브러쉬 뚜껑부(70)에 결합시키는 과정에서 립브러쉬부(60)의 솔이 립브러쉬 뚜껑부(70) 하부의 내측면에 형성된 돌기와 부딪히게 될 가능성이 있으므로, 본 실시예와 같이 립브러쉬 뚜껑부(70) 하부의 내측면에 홈이 형성되고 립브러쉬 뚜껑 결합부(62) 상부의 측면에 돌기 형성되어 서로 결합되도록 하는 것이 바람직할 것이다.
- [0140] 본 발명에 따른 다용도 화장품 용기에 의하면, 고체형의 립스틱과 겔형의 립글로스를 선택적으로 또는 순차적으로 사용할 수 있는 다용도 화장품 용기를 제공할 수 있게 되는 이점이 있다.
- [0141] 그리고, 화장품을 사용하지 않거나 용기를 넘어서 보관할 경우에도 겔형의 립글로스 액이 배출관을 통해 외부로 유출되지 않는 다용도 화장품 용기를 제공할 수 있게 되는 이점이 있다.
- [0142] 또한, 립브러쉬부를 립브러쉬 뚜껑부에 결합시키는 과정에서 립브러쉬부의 솔이 립브러쉬 뚜껑부의 하단부와 부딪히게 되는 일을 최소화 하여 솔의 형상이 변형되거나 솔의 탄성 등이 저하되는 것을 방지할 수 있는 다용도 화장품 용기를 제공할 수 있게 되는 이점이 있다.
- [0144] 이상 본 발명을 상기 실시예에 따라 구체적으로 설명하였지만, 본 발명은 상기 실시예에 한정되는 것은 아니며, 본 발명의 사상 및 범위를 이탈하지 않는 범위에서 여러 가지로 수정 및 변형 가능한 것은 물론이다. 따라서, 그러한 변형에 또는 수정예들은 본 발명의 권리범위에 포함되는 것으로 해석되어야 할 것이다.

부호의 설명

- [0146] 1: 다용도 화장품 용기
- 10: 실린더부
- 11: 리브
- 20: 고체형 화장품
- 21: 홈
- 30: 승하강 홀더부재
- 31: 홈
- 40: 몸체부
- 41: 용기부
- 42: 뚜껑 결합부
- 43: 배출관
- 431: 스크루부
- 432: 연질소재부
- 45: 유로개폐부
- 451: 제 1 아암
- 452: 제 2 아암

453: 제 3 아암

455a: 제 1 누름판

456: 제 1 탄성부재

458: 제 3 탄성부재

50: 뚜껑부

60: 립브러쉬부

62: 립브러쉬 뚜껑 결합부

70: 립브러쉬 뚜껑부

454: 제 4 아암

455b: 제 2 누름판

457: 제 2 탄성부재

459: 제 4 탄성부재

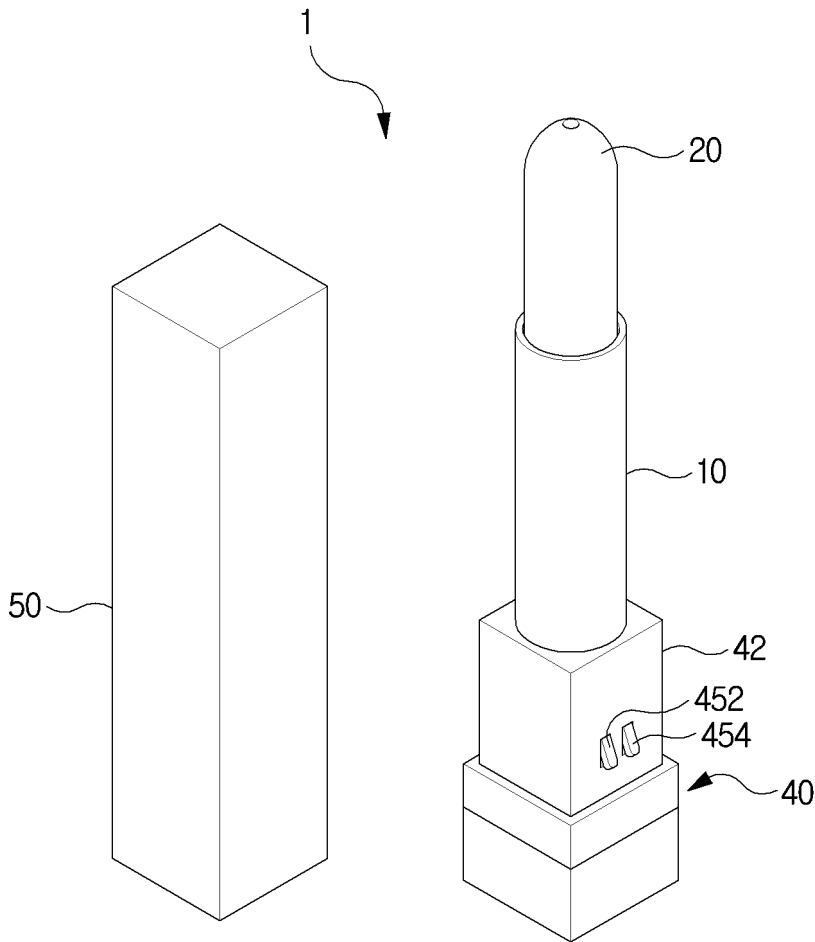
51: 배출관 단부 폐쇄부

61: 손잡이부

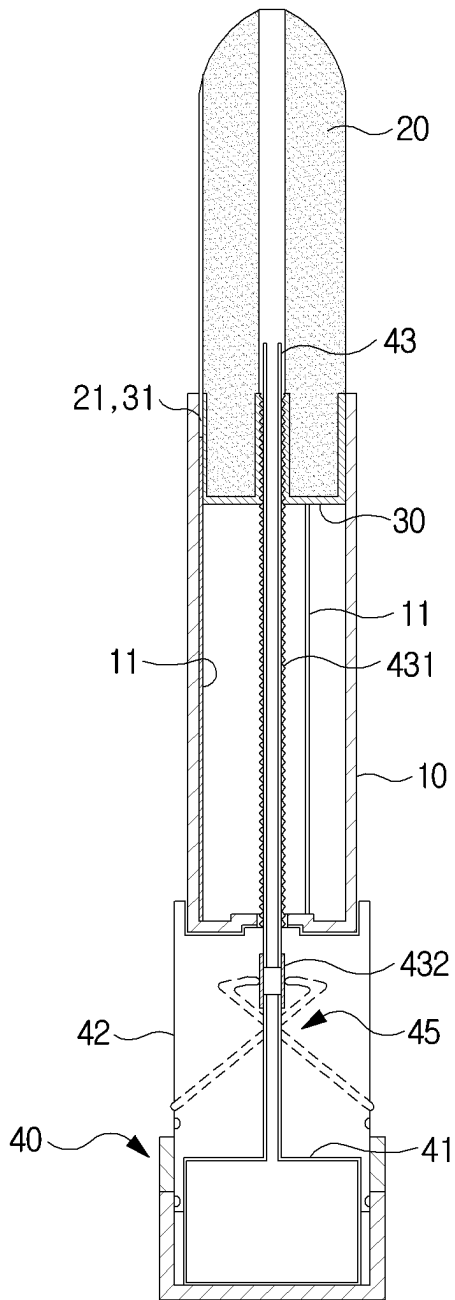
63: 립브러쉬 줄기부

도면

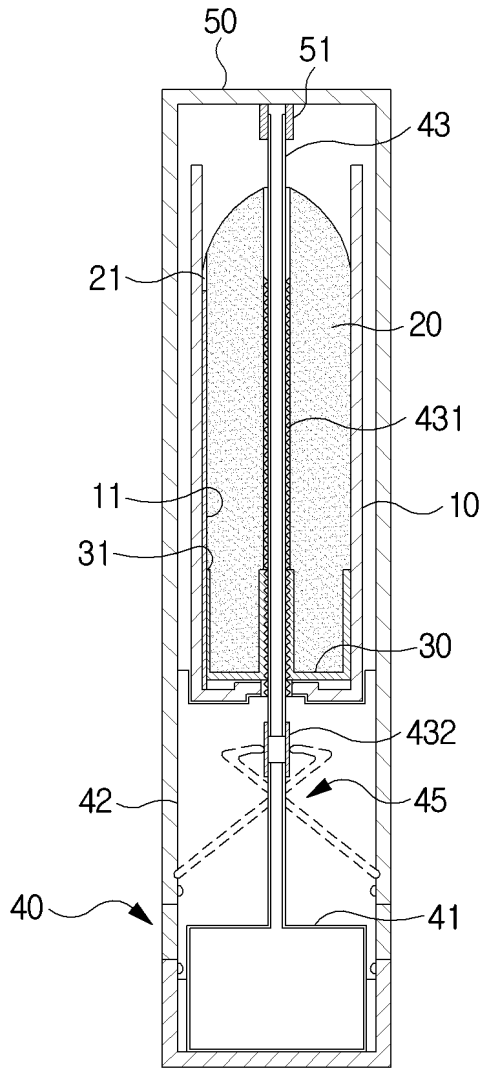
도면1



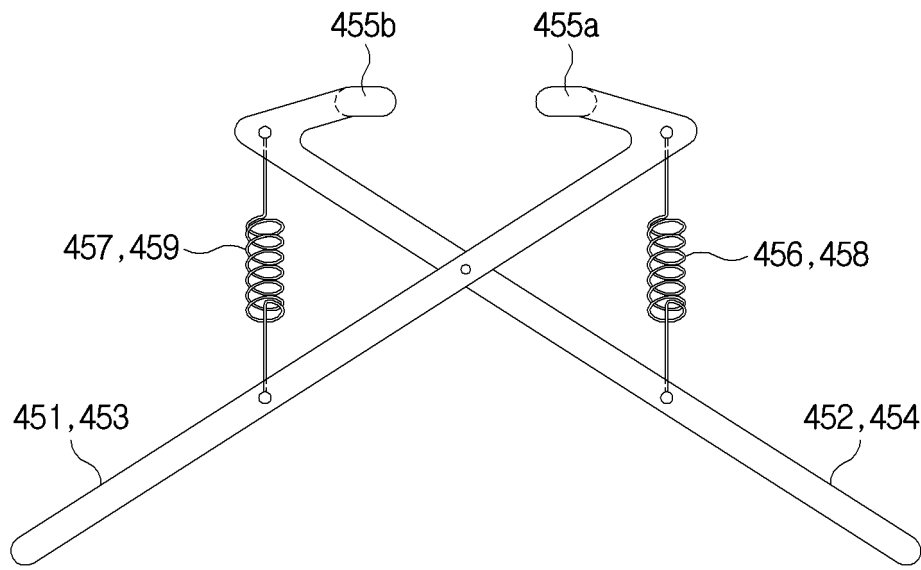
도면2



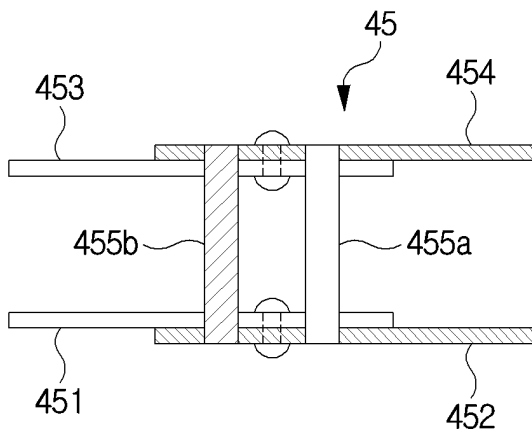
도면3



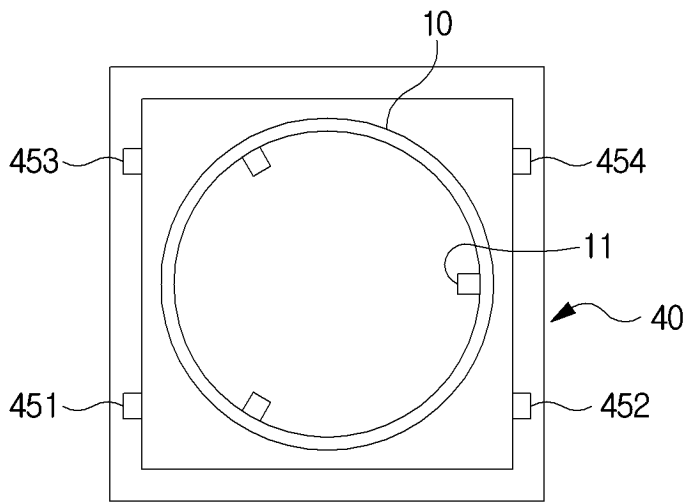
도면4



도면5



도면6



도면7

