



(19) 대한민국특허청(KR)  
(12) 공개특허공보(A)

(11) 공개번호 10-2022-0037123  
(43) 공개일자 2022년03월24일

(51) 국제특허분류(Int. Cl.)  
A01G 13/02 (2006.01) E01H 11/00 (2006.01)  
(52) CPC특허분류  
A01G 13/0268 (2013.01)  
A01G 13/0293 (2013.01)  
(21) 출원번호 10-2020-0119693  
(22) 출원일자 2020년09월17일  
심사청구일자 2020년09월17일

(71) 출원인  
김남수  
광주광역시 동구 옥판서길 17, 205동 602호 (내남동, 내남2차 진아리채)  
(72) 발명자  
김남수  
광주광역시 동구 옥판서길 17, 205동 602호 (내남동, 내남2차 진아리채)  
박왕희  
인천광역시 계양구 장제로927번길 15, 3동 210호 (병방동, 아주아파트)  
이중희  
광주광역시 남구 노대실로 89, 702동 1103호 (노대동, 송화마을휴먼시아)

전체 청구항 수 : 총 1 항

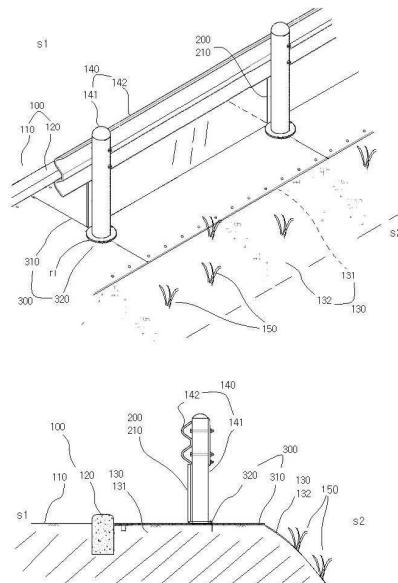
(54) 발명의 명칭 도로변 방초매트

(57) 요약

차량이 소통하는 도로의 도로변에는 가드레일이 형성되어서 차량의 진입을 막는 가드 기능을 제공하고, 가드레일의 포스트를 통해 운전자의 주의를 환기시킨다. 그런데 이러한 도로변의 경사진 법면에는 잡초가 생장하게 되고, 이러한 잡초가 일정높이 이상 자라게 되면 가드레일 포스트를 가려 가드레일이 운전자의 주의 환기 기능을 제공

(뒷면에 계속)

대표도 - 도1



하지 못할 뿐 아니라 잡초 제거를 위하여 많은 노력과 비용이 소요된다는 문제점이 따른다. 본 발명은 이러한 문제점을 해소하기 위한 것이다.

보다 구체적으로는, 종방향으로 이격되어 세워지는 지주(141); 지주(141)의 상단에 설치되는 가드레일판(142); 및 지주의 하단에 설치되는 투명부재의 월담방지펜스(200);를 포함하는 도로(100)의 도로변(130)에 성장하는 잡초를 억제하기 위하여 덮는 방초매트로서, 도로변(130)을 덮는 매트부(310); 및 매트부(310)를 지주(141)에 고정하는 고정부(320);를 포함한다.

여기서, 고정부(320)는 매트부(310)의 종방향 일측에 구성되는 결착부(321); 및 타측에 구성되는 조절홈(322);을 포함하고, 결착부(321)는 종방향을 따라 지주(141)의 외주변 보다 좁게 형성된 절개홈(321a); 및 절개홈(321a)의 단부에 지주(141)의 외주변에 대응하게 천공된 끼움공(321b);을 포함하고, 조절홈(322)은 매트부(310)의 종방향을 따라 절개되되, 지주(141)의 외주변 크기 이상의 폭으로 형성된다.

이러한 구성을 통하여, 어느 방초매트의 결착부(321)에 어느 지주(141)가 개재되어 자리를 잡으면, 어느 방초매트의 조절홈(322)에 인접하는 다른 지주(141)가 거리를 맞추어 개재되어서 간격조절(m2)이 이루어지고, 굽은 도로의 경우에는 지주(141)를 축으로 결착부(321) 또는 조절홈(322)이 회전하여서 매트부(310)의 각도조절(m3)이 굽은 도로에 대응하여 이루어지며, 어느 방초매트 조절홈(322)의 폭으로 인해 도로변(130)이 노출되는 틈은 다른 방초매트의 결착부(321)가 덮어서 은폐하도록 제공된다.

(52) CPC특허분류

*E01H 11/00* (2013.01)

**명세서**

**청구범위**

**청구항 1**

종방향으로 이격되어 세워지는 지주(141); 지주(141)의 상단에 설치되는 가드레일판(142); 및 지주의 하단에 설치되는 투명부재의 월담방지펜스(200);를 포함하는 도로(100)의 도로변(130)에 성장하는 잡초를 억제하기 위하여 덮는 방초매트로서,

도로변(130)을 덮는 매트부(310); 매트부(310)를 지주(141)에 고정하는 고정부(320); 및 개방홈(331);을 포함하는 것을 특징으로 하는 도로변 방초매트.

**발명의 설명**

**기술분야**

[0001] 본 발명은 방초매트에 관한 것으로, 더 상세하게는 도로변, 갯길, 가이드레일, 전기펜스 등의 도로시설물 주변의 지면을 커버하여 잡초 성장을 방지하여 식물이 도로를 침범하는 것을 방지하는 도로변 식생억제(식물성장 억제)를 위한 시스템과 방법(WEEDEEER MAT CONSTRUCTION METHOD AND APPARATUS)에 관한 것이다. 일반적으로, 도로변에는 차량의 안전사고 방지를 위해 가드레일이 설치되어 있고, 상기 가드레일에 운전자의 안전운행을 위한 교통안전시설물들이 일정간격으로 설치된다. 그러나, 도심을 벗어난 고속도로, 국도, 지방도의 가드레일 주변의 경우, 봄, 여름, 가을철에 잡초들의 자생으로 인하여 운전자의 시야에 가드레일이 명확하게 인식되기가 쉽지 않고, 또한, 교통안전시설물이 가려져 불가능한 경우가 발생함으로써 교통사고 발생의 원인이 되고 있다. 또한, 각 도로의 관리주체별로 이러한 잡초제거를 위하여 인력을 투입해 주기적인 삭초 작업을 벌이고 있으나, 잡초들의 왕성한 자생력으로 인해 삭초 작업 후 2~3주 후면 또다시 교통안전시설물의 식별이 불가능할 정도로 성장하게 되므로 그 삭초작업의 효율성이 떨어진다. 그리고 지속적인 삭초작업을 위해서는 막대한 경비가 소요되며, 도로변에서 작업자하는 작업자들의 안전을 보장하기 어렵다.

**배경기술**

[0002] 고속도로나 도로변에서 성장하는 잡초는 차량 운전시 교통시설물을 부식, 파손시키거나 운전자의 시야를 방해하여 교통사고의 발생 원인이 된다. 특히, 가드레일이 설치되는 도로변은 토양의 노출이 심하고 일조량이 많아 잡초가 성장하기에 최적의 상태가 되므로 잡초의 제거 작업이 수시로 이루어져야 하는 불편함이 있다. 이를 방지하기 위해 가드레일이 설치된 도로변에는 잡초의 성장을 억제하기 위한 방초매트가 설치된다. 방초매트는 잡초의 성장을 억제할 뿐만 아니라 도로변 미관을 향상시키고 복사열을 차단하여 도로 구조물의 변형을 방지할 뿐만 아니라 우천시 토사가 유출되어 도로로 쏟아지거나 토지면의 손상으로 가로수 등의 생장에 지장을 초래하는 것을 방지한다. 일반적으로 부직포, 섬유재, 합성수지 등으로 이루어진 매트나 플레이트 부재의 방초매트(제조매트, 잡초매트, 식생억제매트, 방초플레이트)는 일단을 지주석이나 가드레일의 지주부에 고정시키고, 타단을 못이나 스파이크로 지면에 박아 고정하는 방식으로 시공이 이루어진다. 이때 길고 넓은 도로변에 방초매트를 설치하려면 적당한 길이로 절단한 뒤 못이나 스파이크로 연결해나가는 방식을 이용한다.

[0003] 본 발명과 관련하여 종래기술에는 도로변 방초매트에 관한 등록특허 제1335893호(2013.11.26.)가 개시되어 있는 바, 도로변(길섶)에 설치된 가드레일의 지주가 관통하도록 끼워지며, 상기 지주 인근의 공간을 덮도록 설치되는 제1 매트; 일측면으로부터 안쪽으로 길게 형성되어 상기 제1 매트가 측면으로부터 안쪽으로 미끄러지면서 끼워져 고정되는 개구부를 가지며, 상기 지주 주변의 넓은 영역을 덮도록 설치되는 제2 매트; 및 두 개의 지주 사이의 도로변 영역을 덮도록 배치되며, 그 측면이 상기 제2 매트의 측면과 끼워 맞춰져 고정되도록 설치되는 제3 매트를 포함하여 이루어지되, 상기 제1 매트는, 상기 지주가 끼워지는 관통공; 상기 지주를 상기 관통공에 끼워 넣을 수 있도록 상기 관통공으로부터 일측면까지 형성된 제1 절개선; 그리고 상기 개구부의 내면을 따라 형성된 요홈에 끼워지도록 외측면에 형성된 다수의 돌기를 가지는 하부판을 포함하며, 상기 다수의 돌기는, 상기 하부판의 양측면에 형성되어 상기 하부판이 상기 제2 매트에 대해 미끄러지면서 끼워질 수 있도록 안내하는 한 쌍의 안내돌기; 및 상기 하부판의 미끄럼 운동 방향을 따라 연장되며, 상기 하부판이 상기 개구부에 끝까지 삽입되었을 때 상기 개구부의 내면에 형성된 요홈에 끼워져 고정되는 고정돌기를 포함하여 이루어진다.

[0004] 그리고 도로변의 풀 덮개에 관한 등록특허 제1140811호(2012.04.20.)가 개시되어 있는 바, 도로의 가장자리에 마련된 경계석에 일단이 밀착되고, 타 단은 상기 경계석을 중심으로 상기 도로와 맞은편으로 상기 도로의 외측 지면을 덮을 수 있게 연장되며, 상기 경계석으로부터 멀어지게 연장된 가장자리에 인접하는 부분에는 식물이 생장할 수 있게 상하를 관통하는 복수의 통과홀들이 형성되고, 지면에 설치된 도로교통시설물을 지지하는 지주가 통과할 수 있도록 상기 경계석에 밀착된 일단으로부터 상기 경계석과 멀어지는 타 측으로 절개된 제1절개선과, 상기 제1절개선과 교차하는 방향으로 절개된 적어도 하나 이상의 제2절개선에 의해 형성된 절개부가 마련된 덮개부재와, 상기 덮개부재의 일단을 상기 경계석에 고정시키는 것으로 상기 경계석과 인접하는 덮개부재의 일 측에 밀착되어 상기 덮개부재를 경계석에 고정시키는 수직부와, 상기 수직부의 하단으로부터 상기 수직부와 직교하고 상기 경계석으로부터 멀어지는 방향으로 연장된 수평부를 포함하는 제1고정부재와, 상기 지주가 상기 절개부를 통과할 때 상기 지주에 의해 벌어진 상기 절개부를 외측에서 감싸 외부광이 상기 덮개부재 내부로 진입하는 것을 차단할 수 있게 상기 절개부를 상기 지주에 밀착고정시키는 제2고정부재와, 상기 도로의 외측으로 연장된 덮개부재의 타 단의 가장자리에 인접하는 부분에 상기 도로의 진행방향과 나란한 방향을 따라 설치되는 것으로 상기 덮개부재를 지면에 밀착시키는 편부를 구비한다.

[0005] 그리고 신설 도로변에 설치되는 지압형 방초매트의 시공 방법에 관한 등록특허 제1414549호(2014.06.26.)가 개시되어 있는 바, 일단이 도로변의 도로 경계석에 가까이 위치되고 타단이 비탈진 법면에 위치되는 일정한 폭을 갖고, 길이 방향으로 일정 간격마다 가드레일 지주 삽입공을 갖는 방초매트를 준비하는 단계와; 방초매트의 양쪽 단부에 각기 길이 방향으로 내, 외측 매트 고정용 블럭 바를 연결시키는 단계와; 도로 경계석에 접한 위치와 법면측에 각기 내, 외측 끝을 형성하고 이 내, 외측 끝에 매트고정용 블럭 바를 각각 위치시킨 후 지반에 고정시켜 도로변과 법면을 방초매트로 덮는 단계와; 매트 픽싱 링을 가드레일 지주를 통해 삽입시킨 후 가드레일 지주 삽입용 구멍에 끼워 지반에 고정시키는 단계들; 포함하고, 매트 픽싱 링은, 링형 플랜지의 외주면에 일정 간격마다 하방으로 길게 돌출시켜서 말단을 예리하게 형성시킨 다수 개의 매트 고정핀과; 링형 플랜지의 내주면에서 연장되고 일정 간격마다 반경 방향으로 절단된 절단면을 가지고, 가드레일지주에 삽입시 강제적으로 벌어져 가드레일 지주에 밀착되는 들뜸방지판을 포함하고, 매트 픽싱 링에 가드레일 지주를 삽입하여 지반에 일정 깊이로 관입 고정하고, 가드레일 지주의 상단에 월담 방지판을 설치하고, 월담 방지판의 하방으로 동물침입방지용 울타리를 설치하는 단계들; 더 포함하여 제공된다. 도 1의 예시를 참조한다.

**발명의 내용**

**해결하려는 과제**

[0006] 상술한 종래기술은 일용 도로변에서 생장하는 잡초를 일정 부분 억제하는 데에 기여하고 있다. 본 발명은 여기에서 더 나아가, 도로변에 잡초 생장의 억제를 위한 시설물을 시공할 시에 보다 신속하고 용이하게 작업할 수 있는 잡초매트를 제공하고자 한다.

**과제의 해결 수단**

- [0007] 본 발명의 도로변 방초매트는,
- [0008] 종방향으로 이격되어 세워지는 지주(141); 지주(141)의 상단에 설치되는 가드레일판(142); 및 지주의 하단에 설치되는 투명부재의 월담방지렌즈(200);를 포함하는 도로(100)의 도로변(130)에 성장하는 잡초를 억제하기 위하여 덮는 방초매트로서, 도로변(130)을 덮는 매트부(310); 및 매트부(310)를 지주(141)에 고정하는 고정부(320);를 포함하되,
- [0009] 고정부(320)는 매트부(310)의 종방향 일측에 구성되는 걸착부(321); 및 타측에 구성되는 조절홈(322);을 포함하고,
- [0010] 걸착부(321)는 종방향을 따라 지주(141)의 외주변 보다 좁게 형성된 절개홈(321a); 및 절개홈(321a)의 단부에 지주(141)의 외주변에 대응하게 천공된 끼움공(321b);을 포함하고,
- [0011] 조절홈(322)은 매트부(310)의 종방향을 따라 절개되되, 지주(141)의 외주변 크기 이상의 폭으로 형성되어서,
- [0012] 어느 방초매트의 걸착부(321)에 어느 지주(141)가 개재되어 자리를 잡으면, 어느 방초매트의 조절홈(322)에 인접하는 다른 지주(141)가 거리를 맞추어 개재되어서 간격조절(m2)이 이루어지고, 굽은 도로의 경우에는 지주(141)를 축으로 걸착부(321) 또는 조절홈(322)이 회전하여서 매트부(310)의 각도조절(m3)이 굽은 도로에 대응하여 이루어지며,

[0013] 어느 방초매트 조절홈(322)의 폭으로 인해 도로변(130)이 노출되는 틈은 다른 방초매트의 결합부(321)가 덮어서 은폐하도록 제공된다.

[0015] 또한, 매트부(310)에 복수 구비되는 개폐부(330)를 더 포함하고, 개폐부(330)는 필요에 따라 선택적으로 개방홈(331)을 개방하거나 폐쇄하도록 제공되며,

[0016] 개폐부(330)는 매트부(310)를 절개하여 구성하되, 도로변측(s2) 쪽을 포함하여 그 좌우를 절개하고, 도로측(s1) 쪽은 절개하지 않고 연결 상태를 유지하여서 굴절축(e2)의 역할을 수행하게 하며, 굴절축(e2)을 중심으로 개폐부(330)가 도로측(s1)으로 꺾여 개방(e3)이 이루어지고, 이에 따라 잡초(150)이 개방홈(331)으로부터 자라되 개폐부(330)에 막혀서 도로측(s1)으로 성장이 용이하지 못하되,

[0017] 개폐부(330)가 예각(e0)으로 개방(e3)이 되어서 가압작용(e4)으로 잡초(150)가 도로변측(s2)으로 기울어져 자라서 더욱 도로측(s1)에서 멀어지며,

[0018] 굴절축(e2)의 저면에는 종방향으로 홈이 패여 굴절을 용이하게 돕는다.

**발명의 효과**

[0019] 본 발명에 따르면, 도로변에 잡초 생장의 억제를 위한 잡초매트를 시공할 시에 보다 용이하게 도로변을 은폐하고 신속하게 설치를 마칠 수 있다.

**도면의 간단한 설명**

[0020] 도 1은 방초매트와 방초매트가 시공되는 도로변의 상태를 사시도 및 측면도로 보인 예시이다.  
 도 2는 방초매트를 지주에 결합하는 고정부의 구성을 사시도로 예시한 것으로, 도 2 A는 설치 전의 상태도이고, 도 2 B는 설치 중의 상태도이다.  
 도 3은 설치가 된 상태를 사시도로 보인 예시로서, 도 3 A 어느 한 구간의 상태도이고, 도 3 B는 연속하여 설치된 상태도이다.  
 도 4는 설치 과정을 보다 상세하게 보인 평면도로서, 도 4 A는 간격조절에 관한 것이고, 도 4 B는 각도조절에 관한 것이다.  
 다른 실시례에 따른 것으로서,  
 도 5에서 도 5 A는 사시도이고, 도 5 B는 측면에서 보인 부분 확대도로서, 도 5 C는 개방(e3) 조작 후의 상태를 보인 것이고, 도 5 D는 개방(e3) 이후에 잡초(150)가 한 방향으로 기울어서 자라는 모습의 상태를 보인 것이다.  
 도 6은 각각 다른 방향에서 보인 것으로서, 도 6 A는 모두를 그리고 도 6 B는 일부를 개방(e3)한 상태도이다.

**발명을 실시하기 위한 구체적인 내용**

[0021] 일반적으로 도로(100)는, 포장면(110); 경계석(120); 및 도로변(130); 등으로 이루어질 수 있고 이에 더하여, 가드레일(140); 월담방지펜스(200); 또는 방초매트(300); 등의 구성이 추가 설치될 수 있다. 도 1을 참조한다.

[0022] 포장면(110)은 차량의 주행을 돕기 위하여 아스팔트, 시멘트 등의 부재로 포장될 수 있고; 경계석(120)은 도로(100)의 종방향(도로의 길이 방향)을 따라 포장면(110)의 가장자리에 차량이 침범하지 못하도록 소정의 높이로 설치될 수 있고; 도로변(130)은 경계석(120)에 의하여 포장면(110)으로부터 구분 가능하고, 포장면(110)을 지지하도록 토사를 축조하여 도로(100)의 길이를 따라 배치되고, 포장면(110)의 가장자리 경계석(120)으로부터 연장되는 수평면(131) 및 수평면(131)으로부터 아래로 경사지게 축조되는 법면(132)을 포함하여; 이루어질 수 있다.

[0023] 가드레일(140)은 지주(141)와 가드레일판(142)을 포함할 수 있고,

[0024] 지주(141)는 금속 등의 부재로 된 막대나 봉 형상의 기둥으로서 도로(100)의 종방향으로 보통은 등간격(같은 간격)으로 또는, 필요에 따라서는 이간격(다른 간격)으로 서로 이격되게 도로변(130)의 수평면(131)에 기립되게(세워져) 설치되고, 가드레일판(142)은 금속 등으로 된 평판부재가 도로(100)의 종방향으로 연속, 연장 배치되며, 지주(141)에 의하여 지지받아 떠받쳐지도록 지주(141)의 상단에 설치되어서 경계석(120)을 넘어온 차량이

도로(100) 밖으로 이탈하는 것을 막는 기능을 담당한다.

- [0025] 월담방지펜스(200)는 지주(141)의 하단에 수직되게 설치되는 수직부(210)를 포함하고 추가적으로 수직부(210)의 상단으로부터 경사지게 세워지는 경사부 등을 포함할 수 있으며 동물이 도로(100) 안으로 즉, 포장면(110)에 진입하지 못하도록 설치될 수 있다. 월담방지펜스(200)의 수직부(210)는 투명한 아크릴과 같은 투명부재로 제공될 수 있으며 이 경우에, 운전자가 가드레일(140)의 건너편 시야를 확보할 수 있어서 답답함을 덜 느낄 수 있다. 또한 어쩔 수 없는 풀베기 작업시에 예초기의 칼날이 직접 가드레일(140)의 지주(141)에 충돌하는 것을 방지하여 준다.
- [0026] 특히, 방초매트(300)는 지면, 도로변(130)을 직접 도포하여 덮는 매트 또는 패드 형태의 매트부(310)와; 매트부(310)를 지주(141)에 고정하는 고정부(320)를; 포함할 수 있고, 도로변(130) 상에 식생하는 잡초(150)의 성장을 억제하기 위하여 복수의 것을 종방향으로 연속 배치하여 설치될 수 있다. 즉, 두 지주(141) 사이에 한 단위의 (하나의) 방초매트(300)/매트부(310)가 놓이며 이러한 방법으로 이격되게 배치된 지주(141) 사이에 다른 방초매트(300)/매트부(310)가 놓여서 연속하여 배치되는 것이다.
- [0027] 고정부(320)는 종방향(도로의 길이방향)으로 방초매트(300)/매트부(310)의 양측(일측과 타측)에 형성될 수 있다. 양측에 형성되되 서로 다른 (비대칭) 형태를 취할 수 있는 것으로, 매트부(310)의 어느 일측에는 걸착부(321)가 형성될 수 있고, 타측에는 조절홈(322)이 형성될 수 있다. 도 2를 참조한다.
- [0028] 걸착부(321)는 매트부(310)를 지주(141)에 걸착시키기 위한 것으로, 절개홈(321a)과 끼움공(321b)를 포함할 수 있고, 도면의 예시처럼 전체적으로 열쇠 형태를 취할 수 있다.
- [0029] 절개홈(321a)은 종방향으로 매트부(310)의 길이를 따라 일자형으로 절개 형성될 수 있으며, 절개되는 폭의 틈은 지주(141)의 외주변 폭보다 좁게 형성되며, 이를 통하여 지주(141)가 통과하여 지나서 끼움공(321b)에 도달할 수 있도록 구성된다. 이때, 절개홈(321a)을 양 옆으로 벌여서 지주(141)를 끼워넣고 통과시키는데, 벌여서 지주(141)가 지날 수 있을 정도로만 좁게 형성하여서 다시 원상태로 닫힌 절개홈(321a)의 틈 사이로 잡초가 빠져나오지(빠져나오지, 성장하지) 못하도록 틈을 최대한 좁히는 것이 바람직하다.
- [0030] 끼움공(321b)는 절개홈(321a)의 내측 단부에는 천공(구멍을 뚫어) 형성될 수 있다. 끼움공(321b)는 지주(141)의 외주변에 대응하는 형태를 취하고, 외주변 이상(크거나 같은) 크기를 갖는다. 가령 도면 예시처럼 지주(141)의 단면이 원형이라면 절개홈(321a)의 형태도 원형을 취해서 지주(141)와 끼움공(321b) 틈으로 잡초가 빠져나오지 못하도록 하는 것이 바람직하다. 이때 지주(141)와 끼움공(321b)의 틈을 은폐하거나 매트부(310)를 지주(141)에 강하게 밀착하여 걸속하기 위하여 링 형태의 걸착편(r1)을 별도로 구비하여 체결할 수 있다.
- [0031] 조절홈(322)은 매트부(310)의 길이와 일련하여 연속으로 배치된 지주(141) 사이의 이격거리(떨어진 거리)가 일치하지 않거나 미세한 간격조절을 수행하기 위하여 필요하다. 조절홈(322)은 종방향으로 매트부(310)의 길이를 따라 소정 폭을 갖고 일자형으로 절개 형성될 수 있으며 도면의 예시는 U 형태를 취하고 있다. 조절홈(322)은 지주(141)의 외주변 폭 크기와 적어도 동일하게 취해지고 개재하는 작업의 편의를 위하여 더 큰 폭을 취할 수 있다.
- [0033] 설치시에는 매트부(310)의 일측에 구비된 걸착부(321)가 어느 한 지주(141)에 고정되어 매트부(310)의 위치가 정하여지면, 다른 지주(141)는 매트부(310)의 타측에 구비된 조절홈(322)에 개재되면서 간격이 맞추어지는 방법으로 설치될 수 있다. 지주(141) 입장에서 설명하면, 지주(141)의 일측으로부터는 어느 한 매트부(310) 일측의 걸착부(321)가 개재되어 결합되고, 지주(141)의 타측으로부터는 다른 매트부(310) 타측의 조절홈(322)이 개재되어 결합되면서 간격이 조절될 수 있다. 도 2 내지 도 4의 예시와 함께 상세히 설치, 구성하는 방법을 알아보기로 한다.
- [0034] 먼저, 상술한 구성의 방초매트(300)를 설치에 필요한 개 수의 복수로 준비하여 도로 현장에 대기하여 둔다.
- [0035] 시공에 들어가서, 대기 중인 방초매트(300) 중에서 제1 방초매트(300)(a1) 하나를 제1 지주(141)(b1)와 제2 지주(141)(b2) 사이에 배치한다. 단, 여기서 제1 방초매트(300)(a1)는 수많은 일련의 복수 방초매트(300) 중에서 설명의 편의를 위하여 임의의 하나를 특정하는 것으로 그 이전에 다른 방초매트(300)(a0)가 존재할 수 있으며 같은 이치로 지주(141)의 경우도 마찬가지이다.
- [0036] 배치가 완료되면, 제1 방초매트(300)(a1)의 매트부(310) 일측에 구성된 걸착부(321)의 절개홈(321a)을 양 옆으로 또는 위아래 반대 방향으로 잡아당겨 틈(틈새, 사이, 간격)을 벌이고 제1 지주(141)(b1)를 끼워넣은 후에,

제1 지주(141)(b1)가 끼움공(321b)까지 도달하도록 밀어넣어서(m1) 결착부(321)의 끼움공(321b)에 제1 지주(141)(b1)가 개재되도록 설치하고, 절개홈(321a)의 틈을 원위치 복귀하여 좁혀서 제1 지주(141)(b1)에 결착한다. 도 2 B를 참조한다.

[0037] 그리고 제2 지주(141)(b2) 측에 제1 방초매트(300)(a1)의 매트부(310) 타측에 구성된 조절홈(322)을 가져다 개재하면서(끼워넣으면서) 제1지주(141)(b1)와 거리(간격)를 맞추어 간격조절(m2)을 수행한다. 즉, 방초매트(300)의 양측 고정부(320)의 거리와 지주(141) 사이의 간격을 맞추는 것으로, 지주(141)를 조절홈(322)에 깊게 넣어 개재하거나 조금 넣어 개재하여 간격조절(m2)을 취할 수 있는 것이다. 도 4 A를 참조한다.

[0038] 다음, 대기 중인 방초매트(300) 중에서 제2 방초매트(300)(a2)를 제2 지주(141)(b2)와 제3 지주(141)(b3) 사이에 배치한다. 그리고 제2 방초매트(300)(a2)의 매트부(310) 일측에 구성된 결착부(321)의 절개홈(321a)에 앞서와 같은 방법으로 틈을 벌여 제2 지주(141)(b2)를 끼워넣고 통과시켜 제2 지주(141)(b2)가 결착부(321)의 끼움공(321b)에 단단히 끼워져 개재되게 하고, 절개홈(321a)을 다시 좁혀서 제2 지주(141)(b2)에 결착한다. 이때, 도면의 예시처럼 제1 방초매트(300)(a1)의 타측과 제2 방초매트(300)(a2)의 일측은 겹치게 오버랩이 되어서 비록, 어느 하나 방초매트(300)의 고정부(320) 조절홈(322)의 절개된 틈의 폭이 크더라도, 다른 하나 방초매트(300)의 고정부(320) 절개홈(321a)은 그 틈이 충분히 좁거나 또는 틈이 없이 절개만 된 상태로 제공되므로, 절개홈(321a)이 노출된 틈을 은폐하여 가려지게 된다. 한편, 도면 예시처럼 제1 방초매트(300)(a1)의 타측이 제2 방초매트(300)(a2)의 일측 아래에 놓이도록 배치할 수 있지만 그 반대로 위에 놓이도록 배치할 수도 있다.

[0039] 그리고 제2 방초매트(300)(a2)의 매트부(310) 타측에 구성된 조절홈(322)을 이용하여 앞서와 같은 방법으로 제3 지주(141)(b3) 지주를 개재하여 제2 지주(141)(b2)와의 간격을 조절한다. 이러한 방법으로 방초매트(300)를 연속하여 설치하여 나갈 수 있다.

[0040] 도 4 A의 예시와 함께 첨언하면, 방초매트(300)의 조절홈(322)의 틈을 통해 외부에 노출될 수 있는 도로변(130) 부분은 오러랩이 되어 겹치는 절개홈(321a) 측에 의하여 덮여지므로 은폐될 수 있는 바, 이를 위하여 절개홈(321a)은 홈을 파서 틈을 내는 것보다는 칼이나 가위 등의 커팅수단을 이용하여 일직선으로 자르기만 하여 절개하는 것이 더 효과적일 수 있다.

[0041] 그리고 조절홈(322)에 지주(141)를 얼마나 깊이 개재하느냐에 따라서 방초매트(300)의 길이와 지주(141) 사이의 간격조절(m2)이 이루어질 수 있다. 이를 위하여 도면은 U 형태로 홈을 낸 조절홈(322)에 지주(141)를 개재하고 조절홈(322)의 길이를 따라 위치를 옮기면서 간격조절(m2) 즉, 거리 조절을 하는 예시를 보이고 있다.

[0042] 더하여 도 4 B의 예시는, 도로가 굽은 커브 길인 경우에는, 지주(141)가 개재된 끼움공(321b) 및 조절홈(322)을 중심으로 제1 방초매트(300)(a1)와 제2 방초매트(300)(a)를 커브에 대응하여 알맞은 각도로 꺾어(굴절하여) 각도조절(m3)을 수행하면서 배치하는 방법으로 굽은 도로에 적응하는 경우를 보인 것이다.

[0044] 다음은 다른 실시예에 따른 것으로서 도 5 및 도 6을 참조하여 설명한다. 여기서 먼저, 방향과 관련하여 도 1에서 도로(100)의 포장면(110) 또는 경계석(120) 쪽을 도로측(s1)이라 정하고, 도로(100)의 도로변(130) 쪽을 도로변측(s2)이라 정하기로 한다. 한편, 도 5 및 도 6의 도시에서 도 2 내지 도 4와는 다르게 결착부(321)와 조절홈(322)의 위치가 바뀌어져 도시되어 있음을 유의한다.

[0045] 방초매트(300)의 저면에 지면을 건조하게 유지하도록 매트부(310)의 외부(주로 상부)로 수분을 방출하거나, 저면에 뿌리박고 있는 잡초의 지지력을 이용하여 방초매트(300)를 보다 잘 저면에 고정하기 위하여 방초매트(300)의 매트부(310)에는 수직으로 천공된 개방홈(331)을 형성할 수 있는 바, 방초매트(300)의 매트부(310)에 소정 간격으로 복수의 구멍을 뚫어서 상시 개방홈(331)을 제공할 수도 있지만, 개방홈(331)이 필요치 않는 경우도 많으므로 본 발명에서는 시공 현장의 상황을 판단하여 현장에서 조치를 취할 수 있도록 하는 선택 가능한 개폐부(330)의 구성을 제공하기로 한다.

[0046] 개폐부(330)는, 도 5 A에서와 같이, 방초매트(300)의 매트부(310)에 소정 간격으로 이격되어 복수 형성되며, 대략 사각형상 또는 엄지손가락 형상을 취하도록 매트부(310)가 절개(e1)되어 형성된다. 이때, 도로변측(s2) 쪽을 포함하여 그 좌우를 절개하여 매트부(310)로부터 분리하되, 도로측(s1) 쪽은 절개하지 않고 연결 상태를 유지하며, 이 연결된 부분이 도로(100)의 중방향에 나란하게 축을 두며 이를 힌지로 삼아 도로측(s1)으로 꺾어서(굴절해서) 접히거나 펼 수 있는 굴절축(e2)의 역할을 수행한다. 이렇게 하여 일측은 매트부(310)에 연결되어 있으며 다른 측은 모두 매트부(310)로부터 절개된 개폐부(330)가 형성되는 것이다. 여기에 더하여, 굴절축(e2)의 저면에는 중방향으로 패인 홈을 형성하여서 꺾여 접히는 작용이 보다 용이하게 이루어지도록 할 수 있다. 관련하여

도 5 B 및 도 5 C를 참조한다.

[0047] 개폐부(330)를 이용하여 개방홈(331)이 필요치 않으면 도 5 A 및 도 5 B와 같이 원래 상태 그대로 두어서 지면을 은폐하고(덮고), 개방홈(331)이 필요한 경우에는 도 5 C와 같이 개폐부(330)를 위로 당겨서(열어서) 개방(e3) 조작을 인가하는 방법으로 개방홈(331)을 제공할 수 있으며, 개방(e3)은 도 6 A와 같이 전부를 또는 도 6 B의 경우와 같이 일부만 선택할 수 있다. 누워있던 개폐부(330)를 위로 꺾어세워 개방(e3)하면 개폐부(330) 몸체가 빠져나가서 개방홈(331)이 제공됨과 동시에 개폐부(330) 몸체는 도로측(s1) 쪽을 차단하는 장막의 역할을 수행한다. 이에 따라, 개방홈(331)을 통하여 성장하게 되는 잡초(150)가 개폐부(330)의 몸체에 막혀서 도로측(s1) 쪽으로는 잘 자라지 못한다.

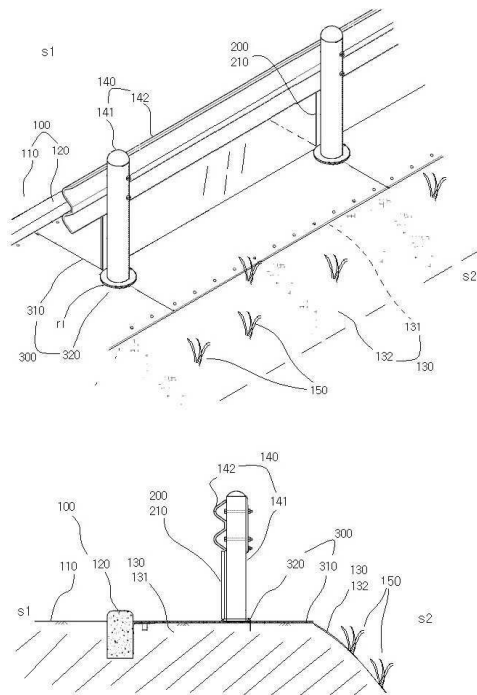
[0048] 이때 도 5 C와 같이 개폐부(330)의 개방(e3) 상태를 직각(90도) 미만의 예각(e0)으로 유지하도록, 기울도록(경사지도록), 구성(설치)할 수 있다. 이에 따라, 도 5 D와 같이 개폐부(330)의 개방(e3) 이후에 개폐부(330)가 잡초(150)를 가압하여 누르는 작용 즉, 가압작용(e4)을 지속적으로 인가할 수 있게 되어서 더욱 효과적으로 잡초(150)가 도로측(s1)으로 성장하는 것을 억제하거나, 자라서 뻗어나지 못하게 할 수 있다. 즉, 잡초(150)가드레일(140) 쪽으로 접근하는 것을 원초적으로 미연에 잘 예방할 수 있다. 결국, 잡초(150)는 도로변측(s2) 한쪽 방향으로만 기울여 자라게 되며, 방초매트(300)의 매트부(310)를 지지하는 작용은 계속 수행하게 된다.

**부호의 설명**

[0049] 도로(100); 포장면(110); 경계석(120); 도로변(130); 수평면(131); 법면(132); 가드레일(140); 지주(141); 월담방지펜스(200); 방초매트(300); 매트부(310); 고정부(320); 결착부(321); 절개홈(321a); 끼움공(321b); 조절홈(322); 개폐부(330); 개방홈(331);

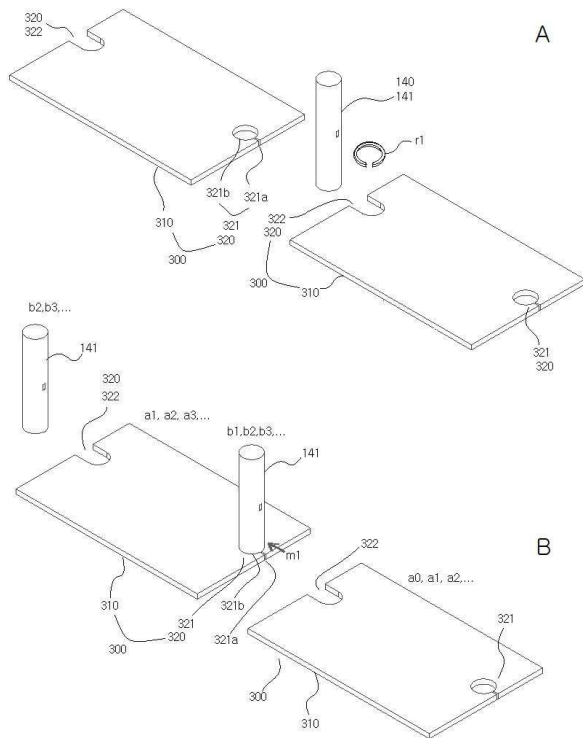
**도면**

**도면1**

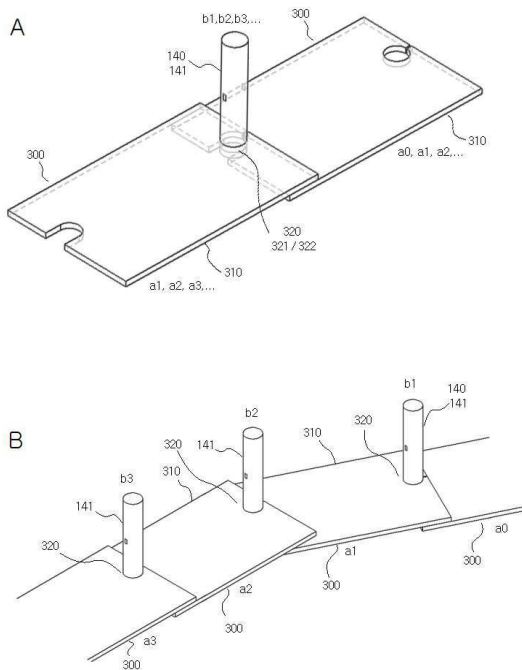




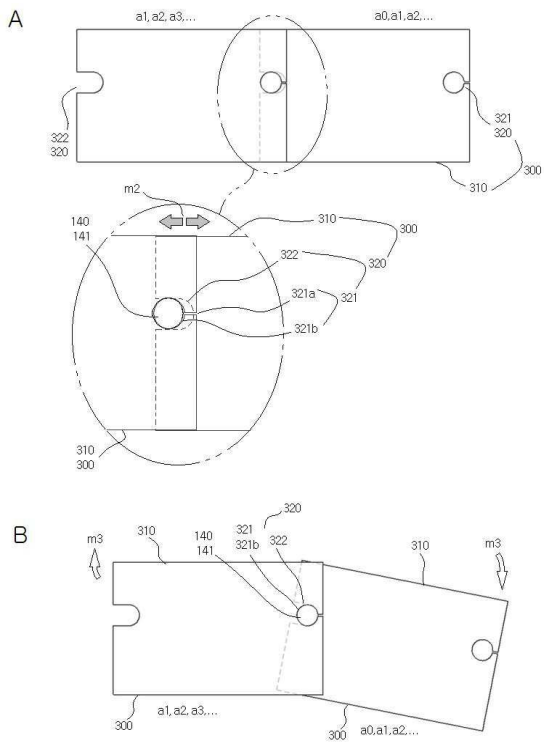
도면2



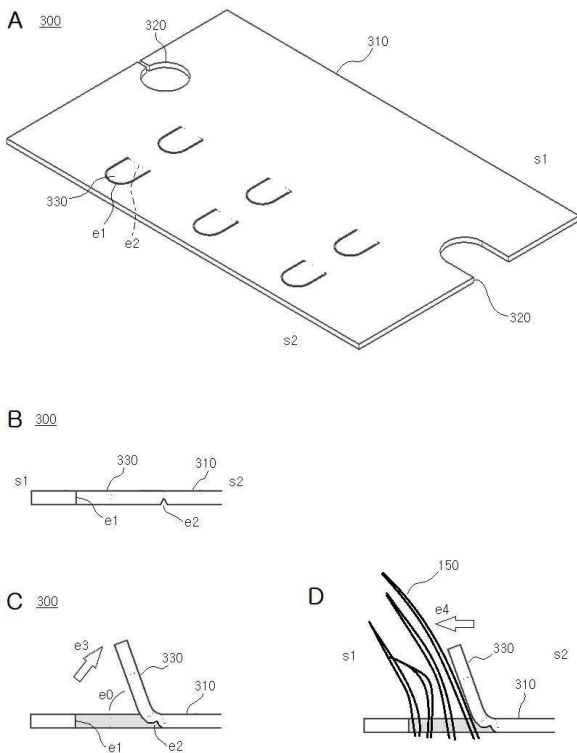
도면3



도면4



도면5



도면6

