



(19) 대한민국특허청(KR)
(12) 등록디자인공보(S)

(45) 공고일자 2019년05월16일
(11) 등록번호 30-1006632
(24) 등록일자 2019년05월10일

(52) 분류 K0-02
(51) 국제분류 15-99
(21) 출원번호 30-2018-0031264
(22) 출원일자 2018년07월06일

(73) 디자인권자

주식회사 아이피엘

경기도 고양시 일산동구 중앙로 1068, 301호(백석동, 리더스프라자)

(72) 창작자

박경준

경기도 고양시 일산동구 중앙로 1047, 718호(백석동)

김경욱

경기도 고양시 일산서구 장자길82번길 22, 1동 202호(덕이동)

(74) 대리인

특허법인메이저

담당심사관 : 구정민

(54) 명칭 **안내용 로봇**

디자인도면

물품류

제15류

디자인의 대상이 되는 물품

안내용 로봇

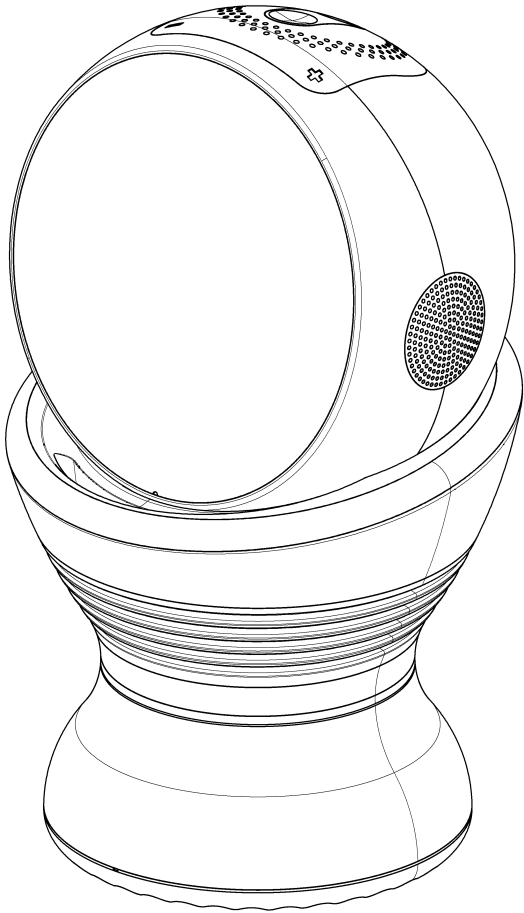
디자인의 설명

1. 재질은 금속 및 합성수지재임.
2. 본 디자인은 각종 정보를 전달하고 안내하는데 사용되는 로봇임.
3. 도면 1.1은 본 디자인의 전체적인 형태를 표현하는 도면,
도면 1.2는 본 디자인 배면부의 전체적인 형태를 표현하는 도면,
도면 1.3은 본 디자인의 정면 부분을 표현하는 도면대용 도면,
도면 1.4는 본 디자인의 배면 부분을 표현하는 도면대용 도면,
도면 1.5는 본 디자인의 좌측 부분을 표현하는 도면대용 도면,
도면 1.6은 본 디자인의 우측 부분을 표현하는 도면대용 도면,
도면 1.7은 본 디자인의 윗면 부분을 표현하는 도면대용 도면,
도면 1.8은 본 디자인의 밑면 부분을 표현하는 도면대용 도면임.

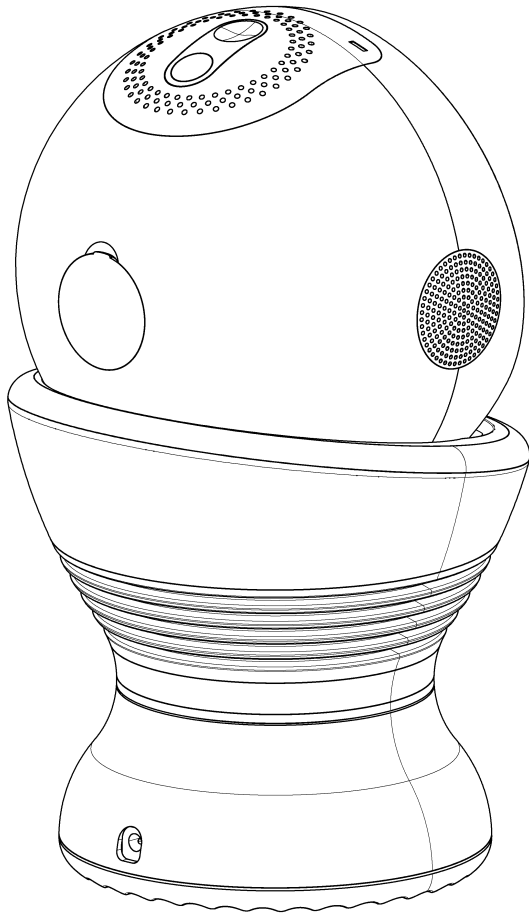
디자인 창작 내용의 요점

본 디자인 '안내용 로봇'의 형상과 모양의 결합을 디자인 창작내용의 요점으로 함.

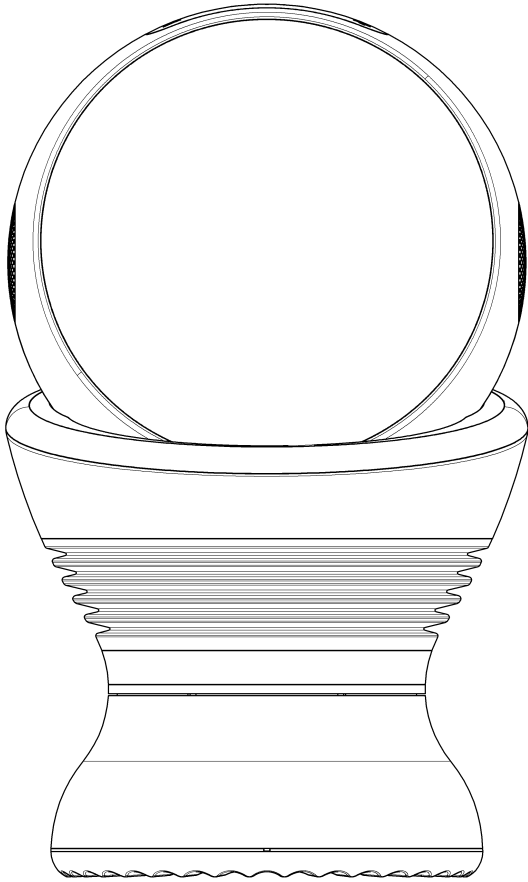
도면 1.1



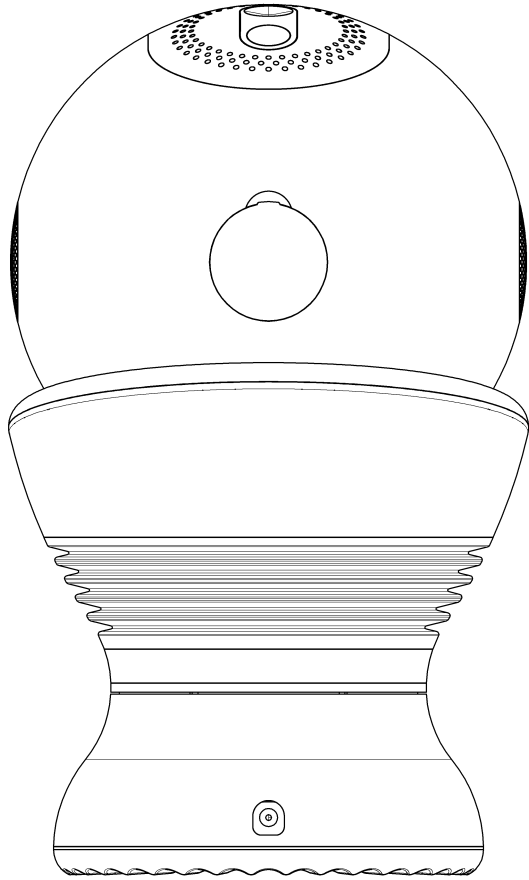
도면 1.2



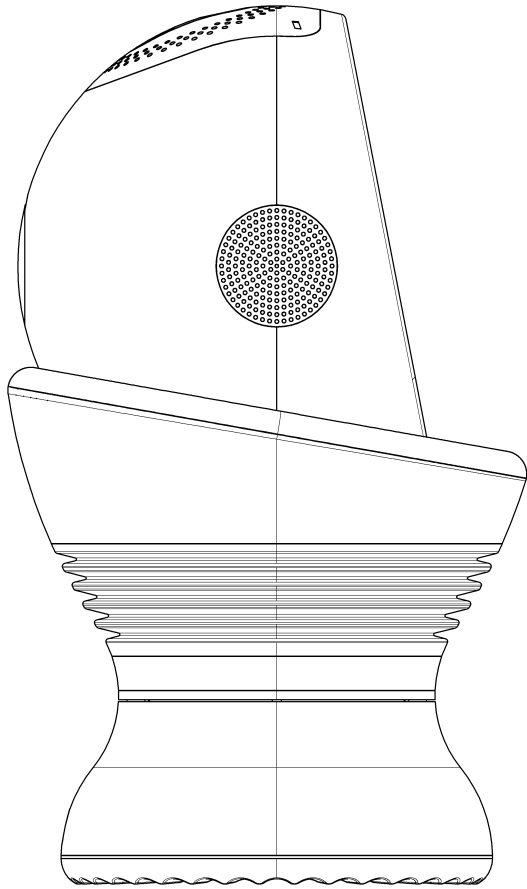
도면 1.3



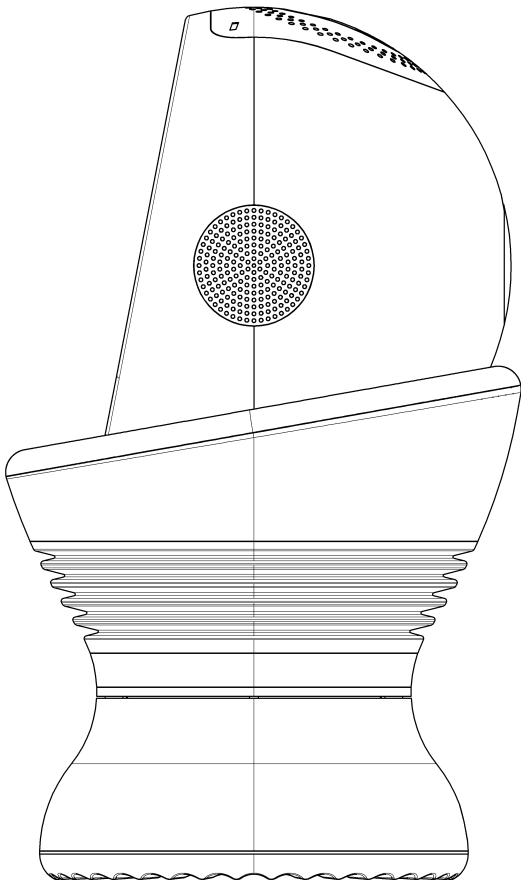
도면 1.4



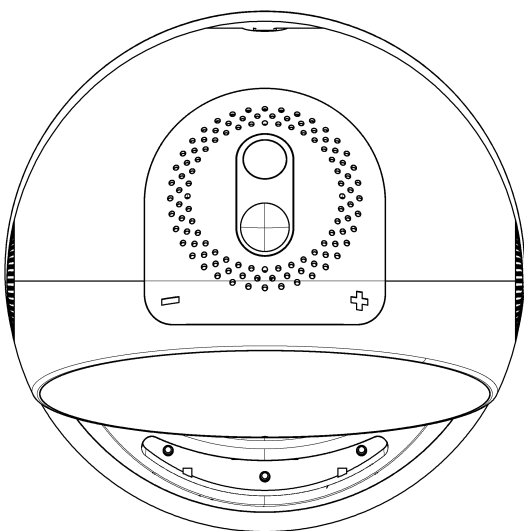
도면 1.5



도면 1.6



도면 1.7



도면 1.8

