



(19) 대한민국특허청(KR)  
(12) 등록디자인공보(S)

(45) 공고일자 2019년01월03일  
(11) 등록번호 30-0987935  
(24) 등록일자 2018년12월27일

(52) 분류 C2-17A  
(51) 국제분류 06-07  
(21) 출원번호 30-2018-0021861  
(22) 출원일자 2018년05월10일

(73) 디자인권자

**김미영**

서울특별시 서초구 바우피로 91, 107동 905호 (양재동, 우성아파트)

(72) 창작자

**김미영**

서울특별시 서초구 바우피로 91, 107동 905호 (양재동, 우성아파트)

(74) 대리인

**특허법인메이저**

담당심사관 : 조한진

(54) 명칭 액자

**디자인도면**

**물품류**

제6류

**디자인의 대상이 되는 물품**

액자

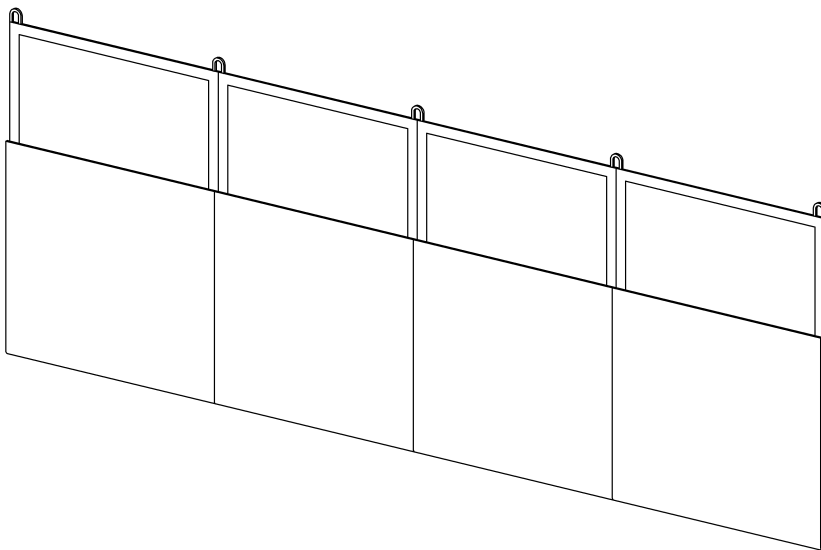
**디자인의 설명**

1. 재질은 비닐재 임.
2. 본 디자인은 사진 및 상장 등을 수납하여 사용되는 액자로서, 참고도면 1.1과 같이 개방되는 것임.
3. 본 디자인의 참고도면 1.1에서 표현된 파선은 접는 선임.
4. 도면 1.1은 본 디자인의 전체적인 형태를 표현하는 도면,  
도면 1.2는 본 디자인의 정면 부분을 표현하는 도면,  
도면 1.3은 본 디자인의 배면 부분을 표현하는 도면,  
도면 1.4는 본 디자인의 좌측면 부분을 표현하는 도면,  
도면 1.5는 본 디자인의 우측면 부분을 표현하는 도면,  
도면 1.6은 본 디자인의 평면 부분을 표현하는 도면,  
도면 1.7은 본 디자인의 저면 부분을 표현하는 도면,  
참고도면 1.1은 개방된 상태를 표현하는 사용상태도 임.

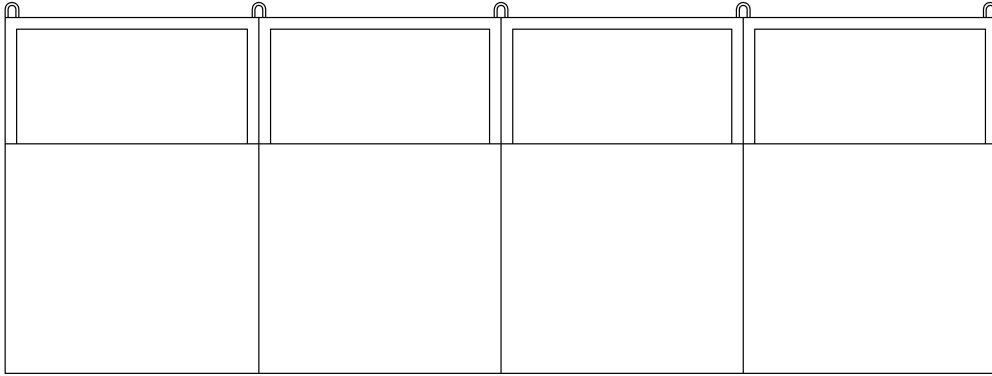
**디자인 창작 내용의 요점**

본 디자인 '액자'의 형상과 모양의 결합을 디자인 창작내용의 요점으로 함.

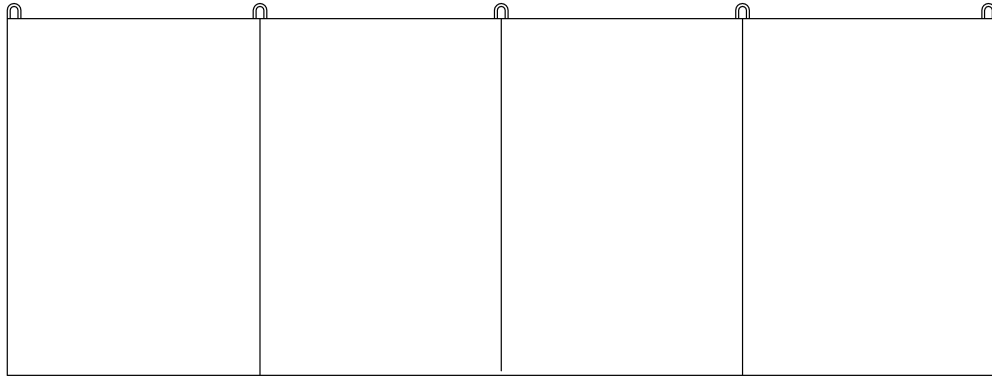
**도면 1.1**



도면 1.2



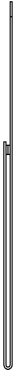
도면 1.3



도면 1.4



도면 1.5



도면 1.6



도면 1.7



참고도면1.1

사용상태도

