



(19) 대한민국특허청(KR)
(12) 등록디자인공보(S)

(45) 공고일자 2022년02월08일
(11) 등록번호 30-1149948
(24) 등록일자 2022년02월03일

(52) 분류 D1-22
(51) 국제분류 23-08
(21) 출원번호 30-2021-0013137
(22) 출원일자 2021년03월18일

(73) 디자인권자

김미영

서울특별시 서초구 바우피로 91, 107동 905호 (양재동, 우성아파트)

(72) 창작자

김미영

서울특별시 서초구 바우피로 91, 107동 905호 (양재동, 우성아파트)

(74) 대리인

특허법인메이저

담당심사관 : 양윤정

(54) 명칭 수전결이

디자인도면

물품류

제23류

디자인의 대상이 되는 물품

수건걸이

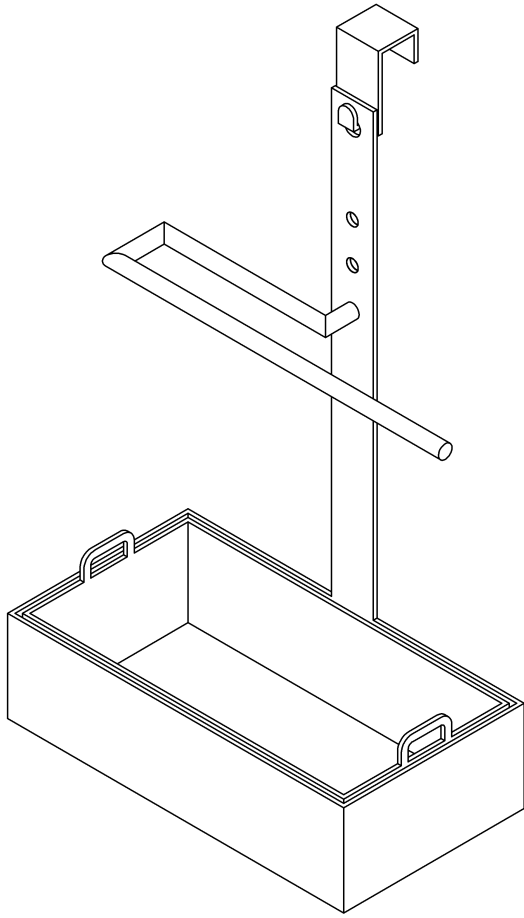
디자인의 설명

1. 재질은 금속 및 합성수지재임.
2. 본 디자인은 도면 1.8과 같이 분리 가능한 수조가 형성된 수건걸이로서, 상부로 벽체로부터 이격시켜 고정하기 위한 고리가 결합된 것임.
3. 도면 1.1은 본 디자인의 전체적인 형태를 표현하는 도면,
도면 1.2는 본 디자인의 정면 부분을 표현하는 도면,
도면 1.3은 본 디자인의 배면 부분을 표현하는 도면,
도면 1.4는 본 디자인의 좌측 부분을 표현하는 도면,
도면 1.5는 본 디자인의 우측 부분을 표현하는 도면,
도면 1.6은 본 디자인의 윗면 부분을 표현하는 도면,
도면 1.7은 본 디자인의 밑면 부분을 표현하는 도면,
도면 1.8은 분리된 상태를 표현하는 도면임.

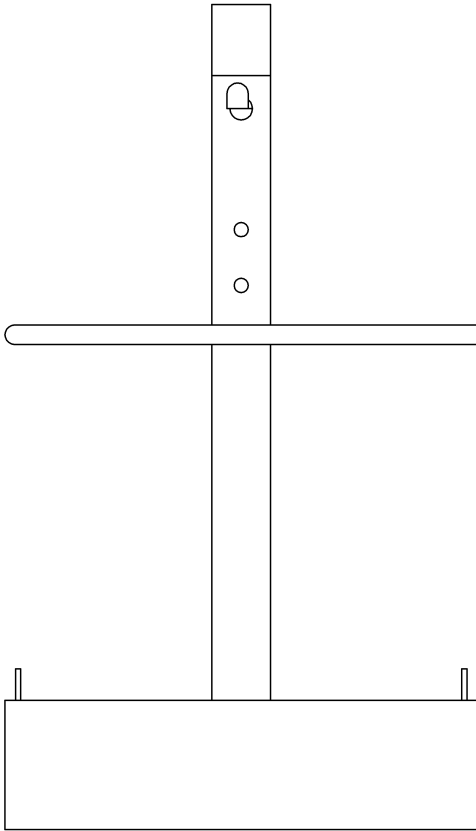
디자인 창작 내용의 요점

본 디자인 '수건걸이'의 형상과 모양의 결합을 디자인 창작내용의 요점으로 함.

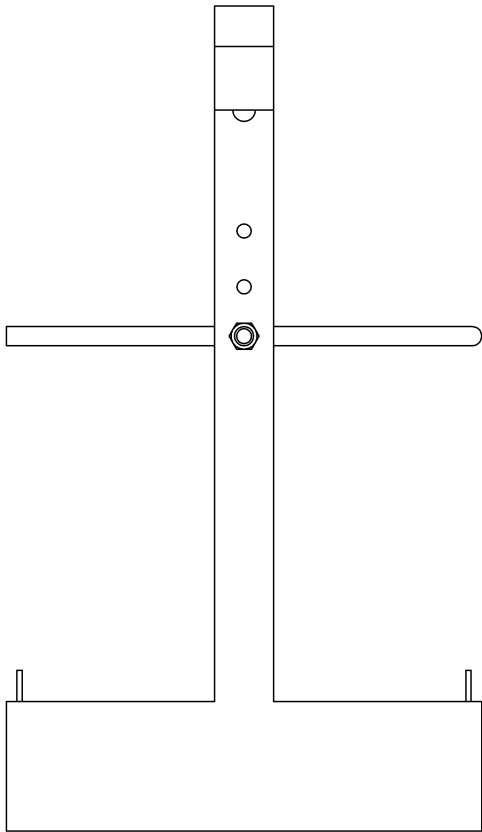
도면 1.1



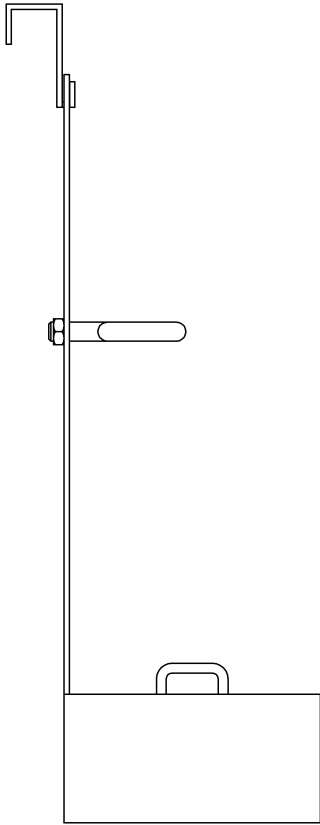
도면 1.2



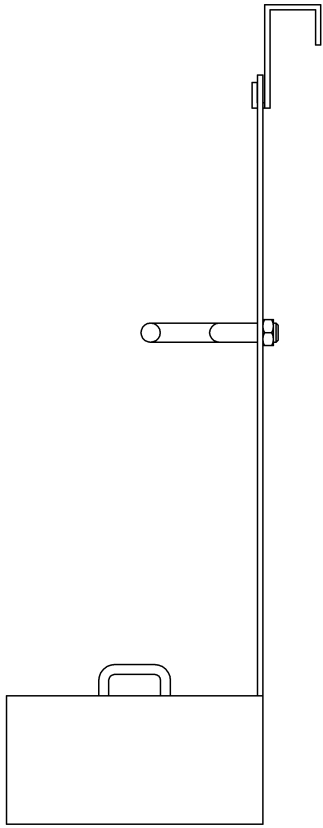
도면 1.3



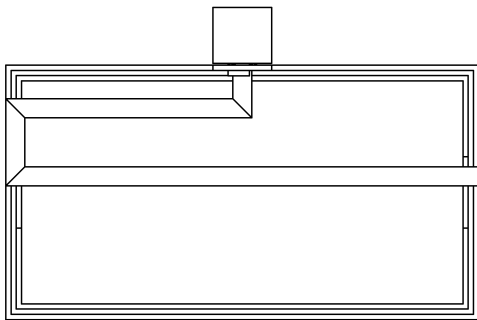
도면 1.4



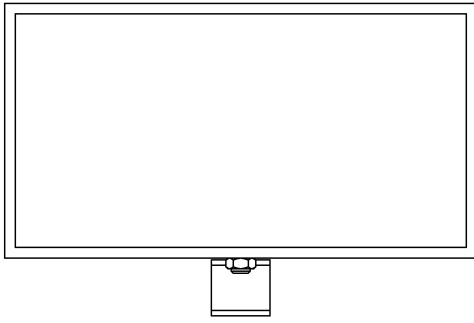
도면 1.5



도면 1.6



도면 1.7



도면 1.8

