



(19) 대한민국특허청(KR)
(12) 등록특허공보(B1)

(45) 공고일자 2014년10월31일
 (11) 등록번호 10-1456192
 (24) 등록일자 2014년10월23일

(51) 국제특허분류(Int. Cl.)
 G01M 17/007 (2006.01) G01M 7/08 (2006.01)
 (21) 출원번호 10-2014-0078475
 (22) 출원일자 2014년06월25일
 심사청구일자 2014년06월25일
 (56) 선행기술조사문헌
 KR1020020045720 A
 KR1020070017158 A
 KR1019990059923 A
 KR100191582 B1

(73) 특허권자
 군산대학교산학협력단
 전라북도 군산시 대학로 558 (미룡동,
 군산대학교)
 (72) 발명자
 최규재
 전라북도 군산시 수송동로 105 제일오투그란데아
 파트 509-204 (수송동)
 정현채
 서울특별시 용산구 이촌로 347 신동아아파트 8동
 108호 (서빙고동)
 (74) 대리인
 특허법인 누리

전체 청구항 수 : 총 9 항

심사관 : 정윤석

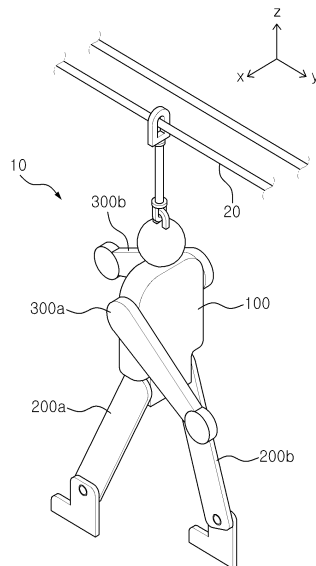
(54) 발명의 명칭 **주행시험용 더미 및 이를 이용한 주행시험 시스템**

(57) 요약

본 발명은 주행시험용 더미 및 이를 이용한 주행시험 시스템에 관한 것으로서, 보다 구체적으로는 실제 교통 상황에서 차량을 주행하는 것과 유사한 상황을 정밀하게 설정하기 위한 주행시험용 더미 및 이를 이용한 주행시험 시스템에 관한 것이다.

본 발명의 실시예들에 따르면 차량의 주행시험 시에 실제 교통 상황과 유사한 상황을 보다 정밀하게 재연할 수 있으므로, 차량 성능에 대해 실험 데이터를 보다 정확하게 도출할 수 있다. 그리고 본 발명의 실시예들에 따르면 차량의 충돌시험시에 보행자가 충돌시 받는 충격량이나 충격 부위 등을 정확하게 파악할 수 있다. 보행자가 충돌시에 도출되는 데이터를 정확하게 파악하므로, 차량의 구조를 보다 안정성 있게 개조할 수 있는 데이터를 제공할 수 있다.

대표도 - 도1



이 발명을 지원한 국가연구개발사업

과제고유번호 10044775

부처명 산업통상자원부

연구관리전문기관 한국산업기술평가관리원

연구사업명 산업기술혁신사업[그린카 등 수송시스템산업원천기술개발사업(자동차)]

연구과제명 보행자 보호를 위한 자동 긴급 제동(AEB) 시스템 원천 기술 개발

기 여 율 1/1

주관기관 자동차부품연구원

연구기간 2013.06.01 ~ 2018.05.31

특허청구의 범위

청구항 1

차량의 주행시험 시스템에 사용되는 주행시험용 더미로서,

몸통부;

상기 몸통부를 중심으로 전후방향으로 회동하도록 상단부가 상기 몸통부에 결합하는 좌측 및 우측 하지(下肢)부;

상기 몸통부를 중심으로 전후방향으로 회동하도록 상단부가 상기 몸통부와 결합하는 좌측 및 우측 상지(上肢)부; 및

상기 좌측 및 우측 하지부의 회동과 상기 좌측 및 우측 상지부의 회동을 연동시키는 연동 유닛;

을 포함하는 주행시험용 더미.

청구항 2

제1항에 있어서,

상기 연동 유닛과 연결되며, 연동 유닛에 구동력을 제공하는 구동 모터(500)를 더 포함하는 주행시험용 더미.

청구항 3

제2항에 있어서,

상기 연동 유닛과 연결되며, 상기 좌측 및 우측 하지부의 상단부와 결합하여 상기 좌측 및 우측 하지부를 회동시키는 하지부 구동기어 유닛;

상기 연동 유닛과 연결되며, 상기 좌측 및 우측 상지부의 상단부와 결합하여 상기 좌측 및 우측 상지부를 회동시키는 상지부 구동기어 유닛;을 더 포함하는 주행시험용 더미.

청구항 4

제3항에 있어서,

상기 연동 유닛은

수평 방향의 회전축을 갖고 상기 구동 모터에 의해 회전하는 회전체;

상기 하지부 구동기어 유닛과 연동하여 회전하는 제1 회전 기어;

상기 제1 회전 기어와 상하 방향으로 이격배치되며, 상기 상지부 구동기어 유닛과 연동하여 회전하는 제2 회전 기어;

상기 제1 및 제2 회전 기어에 무한궤도식으로 지지되는 회전 벨트; 및

상기 회전체의 외주측과 상기 회전 벨트의 일측을 연결하며, 상기 회전체의 회전 운동을 전달하여 상기 회전 벨트를 시계 또는 반시계 방향으로 왕복 운동시키는 연결부;를 더 포함하는 주행시험용 더미.

청구항 5

제3항에 있어서,

상기 상지부 구동기어 유닛은

상기 좌측 및 우측 상지부를 서로 반대방향으로 엇갈리도록 회동시키는 주행시험용 더미.

청구항 6

제5항에 있어서,

상기 상지부 구동기어 유닛은

상기 좌측 상지부를 상기 좌측 하지부와 서로 반대방향으로 엇갈리도록 회동시키며, 상기 우측 상지부를 상기 우측 하지부와 서로 반대방향으로 엇갈리도록 회동시키는 주행시험용 더미.

청구항 7

차량의 주행 경로에 설치되어 차량의 주행 성능을 시험하는 차량의 주행시험 시스템으로서,

상기 주행 경로 상에 형성되며, 상기 주행 경로를 가로질러 지면으로부터 이격 배치되는 이동 케이블;

상기 케이블을 따라 상기 주행 경로를 가로지르며, 인체 형상으로 구성되는 주행시험용 더미; 및

상기 주행시험용 더미를 이동시키는 이송부;를 포함하며,

상기 주행시험용 더미는,

상기 케이블에 연결되는 몸통부;

상기 몸통부를 중심으로 상기 몸통부의 전후방향으로 회동하도록 상단부가 상기 몸통부에 결합하는 좌측 및 우측 하지부;

상기 몸통부를 중심으로 상기 몸통부의 전후방향으로 회동하도록 상단부가 상기 몸통부와 결합하는 좌측 및 우측 상지부; 및

상기 좌측 및 우측 하지부의 회동과 상기 좌측 및 우측 상지부의 회동을 연동시키는 연동 유닛;

을 포함하는 차량의 주행시험 시스템.

청구항 8

제7항에 있어서,

상기 케이블 전방에 설치되어 차량의 진입을 감지하는 차량 감지 센서; 및

상기 차량 감지 센서에서 신호를 받아 상기 이송부가 구동하도록 신호를 보내는 작동 센서;를 포함하는 차량의 주행시험 시스템.

청구항 9

제7항에 있어서,

상기 연동 유닛과 연결되며, 연동 유닛에 구동력을 제공하는 구동 모터를 더 포함하는 차량의 주행시험 시스템.

명세서

기술분야

[0001] 본 발명은 주행시험용 더미 및 이를 이용한 주행시험 시스템에 관한 것으로서, 보다 구체적으로는 실제 교통 상황에서 차량을 주행하는 것과 유사한 상황을 정밀하게 설정하기 위한 주행시험용 더미 및 이를 이용한 주행시험 시스템에 관한 것이다.

배경기술

[0002] 차량의 주행시험 장치는 여러 실제 교통 상황과 유사한 상황을 재연하여 차량의 각종 성능을 테스트하기 위한 시험으로서, 제동 능력 평가, 가속 주행 시험, 배기가스량 측정, 연비 측정 등과 같이 자동차 성능을 검사 및 평가하기 위한 장치이다. 최근에는 운전 로봇에 의한 주행, GPS 시스템을 이용한 무인 주행을 시험하기 위해서도 사용된다.

[0003] 여러 실제 교통 상황과 유사한 상황을 재연하기 위하여 인간 모형의 보행자 더미(dummy)를 차량 경로를 횡단하도록 하는 장치가 개발되고 있다.

[0004] 한편, 차량의 충돌시험은 주행 중에 차량이 장애물 등에 충돌할 때 발생하는 상황에 대한 검사 및 평가하기 위한 것으로서, 예를 들어 차량이 장애물에 충돌시 운전자의 부상 정도나 차량의 파손 정도 등 차량의 안전성을

시험하거나 또는 차량이 보행자와 충돌시 보행자의 부상 정도를 측정하는 시험 등이 있다.

- [0005] 차량을 충돌시키는 시험장치는 차량을 소정의 가이드 레일에 주행시키고 벽에 측면 충돌 또는 정면 충돌시키는 시험장치가 알려져 있다. 이러한 충돌시험 장치는 실제로 차량을 벽에 충돌시켜 차량의 안전성을 시험하는 안전 성능 장치로, 충돌할 때 승차자가 받는 충격량, 충격 부위 등을 측정하기 위해 인간 모형의 운전자 더미를 좌석에 착석시킨 후 장애물에 차량을 충돌시킨다.
- [0006] 또는 차량이 보행자와 충돌하였을 때의 상황을 연출하는 충돌 시험장치가 있는데, 이러한 충돌시험 장치는 차량의 경로 상에 보행자 더미를 이동시키면서 보행자 더미에 차량을 충돌시킴으로써 보행자가 받는 충격량, 충격 부위 등을 측정할 수 있다.
- [0007] 이러한 시험을 통해 에어백을 작동하기 위한 충격량이나, 안전 벨트의 구조나 결합 강도 등에 대한 적정한 값을 구할 수 있다. 또한 범퍼나 프레임 같은 차량의 구조를 보다 안정적으로 변경할 수 있는 데이터를 확보할 수 있다.
- [0008] 그런데 차량의 주행시험에 사용되는 장치나 차량이 보행자와 충돌할 때 측정하는 장치에 사용되는 보행자 더미는 종래에는 단순히 사람 형상으로 고정된 모형으로 사용하는 경우가 있어, 실제 주행 상황을 정확하게 판단하기 어렵거나 보행자가 충돌시 받는 충격량이나 충격 부위 등을 정확하게 파악하기 어렵다는 문제점이 있었다.

발명의 내용

해결하려는 과제

- [0009] 본 발명의 일측면은 간단하고 용이한 구성만으로 차량의 주행시험 시에 실제 교통 상황과 유사한 상황을 보다 정밀하게 재연하기 위한 주행시험용 더미 및 이를 이용한 주행시험 시스템을 제공하는 것이다.
- [0010] 또한 본 발명의 다른 일측면은 차량의 충돌시험시에 보행자가 충돌시 받는 충격량이나 충격 부위 등을 정확하게 파악할 수 있는 주행시험용 더미 및 이를 이용한 주행시험 시스템을 제공하는 것이다.
- [0011] 또한 사람이 보행하는 것과 동일하게 손과 발을 움직임으로써 보행자 여부 판단의 정확도를 높일 수 있는 주행시험용 더미 및 이를 이용한 주행시험 시스템을 제공하는 것이다.

과제의 해결 수단

- [0012] 본 발명에 따른 주행시험용 더미는 차량의 주행시험 시스템에 사용되는 주행시험용 더미로서, 몸통부; 몸통부를 중심으로 전후방향으로 회동하도록 상단부가 상기 몸통부에 결합하는 좌측 및 우측 하지(下肢)부; 몸통부를 중심으로 전후방향으로 회동하도록 상단부가 몸통부와 결합하는 좌측 및 우측 상지(上肢)부; 및 좌측 및 우측 하지부의 회동과 좌측 및 우측 상지부의 회동을 연동시키는 연동 유닛;을 포함한다.
- [0013] 본 발명에 따른 차량의 주행시험 시스템은 차량의 주행 경로에 설치되어 차량의 주행 성능을 시험하는 차량의 주행시험 시스템으로서, 주행 경로 상에 형성되며, 주행 경로를 가로질러 지면으로부터 이격 배치되는 이동 케이블; 케이블을 따라 주행 경로를 가로지르며, 인체 형상으로 구성되는 주행시험용 더미; 및 주행시험용 더미를 이동시키는 이송부;를 포함하며, 주행시험용 더미는, 케이블에 연결되는 몸통부; 몸통부를 중심으로 몸통부의 전후방향으로 회동하도록 상단부가 몸통부에 결합하는 좌측 및 우측 하지부; 몸통부를 중심으로 몸통부의 전후방향으로 회동하도록 상단부가 몸통부와 결합하는 좌측 및 우측 상지부; 및 좌측 및 우측 하지부의 회동과 좌측 및 우측 상지부의 회동을 연동시키는 연동 유닛;을 포함한다.

발명의 효과

- [0014] 본 발명의 실시예들에 따르면 차량의 주행시험 시에 실제 교통 상황과 유사한 상황을 보다 정밀하게 재연할 수 있으므로, 차량 성능에 대해 실험 데이터를 보다 정확하게 도출할 수 있다.
- [0015] 그리고 본 발명의 실시예들에 따르면 차량의 충돌시험시에 보행자가 충돌시 받는 충격량이나 충격 부위 등을 정확하게 파악할 수 있다. 보행자가 충돌시에 도출되는 데이터를 정확하게 파악하므로, 차량의 구조를 보다 안정성 있게 개조할 수 있는 데이터를 제공할 수 있다.
- [0016] 또한 본 발명의 실시예들은 간단하고 용이한 구성요소로 구성되어 제조 단가 및 운용 단가를 낮출 수 있고, 충돌로 인해 파손되더라도 용이하게 재조립 가능할 수 있다.

[0017] 또한 본 발명의 실시예들은 사람이 보행하는 것과 동일하게 손과 발을 움직일 수 있도록 함으로써 보행자 충돌 보호 시스템 개발 시 보행자 인식의 정확도를 높일 수 있다.

도면의 간단한 설명

[0018] 도 1은 본 발명의 일 실시예에 따른 주행시험용 더미의 사시도이다.

도 2는 본 발명의 일 실시예에 따른 주행시험용 더미의 동작을 개략적으로 나타내는 작동도이다.

도 3은 본 발명의 일 실시예에 따른 주행시험용 더미의 연동 유닛을 나타내는 구성도이다.

도 4는 본 발명의 일 실시예에 따른 주행시험 시스템을 나타내는 구성도이다.

발명을 실시하기 위한 구체적인 내용

[0019] 이하에서는 도면을 참조하면서 본 발명에 따른 주행시험용 더미 및 이를 이용한 주행시험 시스템에 관하여 구체적으로 설명한다. 그러나 본 발명은 이하에서 개시되는 실시예에 한정되는 것이 아니라 서로 다른 다양한 형태로 구현될 것이며, 단지 본 실시예들은 본 발명의 개시가 완전하도록 하며, 통상의 지식을 가진 자에게 발명의 범주를 완전하게 알려주기 위해 제공되는 것이다. 도면상에서 동일 부호는 동일한 요소를 지칭한다.

[0020] 또한, 명세서 전체에서, 어떤 부분이 어떤 구성요소를 “포함” 한다고 할 때, 이는 특별히 반대되는 기재가 없는 한 다른 구성요소를 제외하는 것이 아니라 다른 구성요소를 더 포함할 수 있는 것을 의미한다. 또한, 명세서 전체에서, “~상에” 라 함은 대상 부분의 위 또는 아래에 위치함을 의미하는 것이며, 반드시 중력 방향을 기준으로 상 측에 위치하는 것을 의미하는 것은 아니다.

[0021] 도 1을 참조하면, 본 발명의 일 실시예에 따른 주행시험용 더미는 기본적으로 차량의 성능 등을 테스트하기 위해 인체 형상으로 형성된 모형으로서, 인체에 대응하는 몸통부(100); 좌측 및 우측 하지(下肢)부(200a, 200b); 좌측 및 우측 상지(上肢)부(300a, 300b); 그리고 연동 유닛(400);을 포함하여 구성된다.

[0022] 몸통부(100), 좌측 및 우측 하지부(200a, 200b) 그리고 좌측 및 우측 상지부(300a, 300b)는 인체에 대응하는 구성이므로, 본 명세서에서 전후 방향, 좌우 방향 및 상하 방향은 인체를 기준으로 설정한다.

[0023] 좌측 및 우측 하지부(200a, 200b)는 인체의 다리에 해당하는 구성으로서, 그 상단부가 몸통부(100)의 좌우측에 각각 결합한다. 좌측 및 우측 하지부(200a, 200b)는 인체의 다리와 같은 방식으로 움직일 수 있도록 좌우 방향(x축 방향)의 회전축을 갖고 몸통부(100)를 중심으로 전후 방향(y축 방향)으로 소정 각도 범위 내에서 회동할 수 있다. 또한 좌측 및 우측 하지부(200a, 200b)는 원활한 움직임을 위해 인체의 무릎 관절 또는 발목 관절에 해당하는 관절부 구성을 더 포함할 수 있다. 좌측 및 우측 하지부(200a, 200b)는 길이 방향을 기준으로 두 부분 이상으로 분리 가능하도록 구성될 수 있다.

[0024] 좌측 및 우측 상지부(300a, 300b)는 인체의 팔에 해당하는 구성으로서, 그 일단부가 몸통부(100)의 좌우측에 각각 결합하되, 상기 좌측 및 우측 하지부(200a, 200b)보다 몸통부(100)의 상측에 결합한다. 좌측 및 우측 상지부(300a, 300b)는 인체의 팔과 같은 방식으로 움직일 수 있도록 좌우 방향(x축 방향)의 회전축을 갖고 몸통부(100)를 중심으로 전후 방향(y축 방향)으로 소정 각도 범위 내에서 회동할 수 있다.

[0025] 도 2는 본 발명의 일 실시예에 따른 주행시험용 더미의 동작을 개략적으로 나타내는 작동도이다.

[0026] 연동 유닛(400)은 좌측 및 우측 하지부(200a, 200b)의 회동과 좌측 및 우측 상지부(300a, 300b)의 회동을 연동시키는 수단으로서, 하지부 구동기어 유닛(600) 및 상지부 구동기어 유닛(700)과 연결된다. 구동 모터(500) 연동 유닛(400)과 연결되며, 연동 유닛(400)에 구동력을 제공한다.

[0027] 하지부 구동기어 유닛(600)은 연동 유닛(400)과 연결되며, 좌측 및 우측 하지부(200a, 200b)의 상단부와 결합하여 좌측 및 우측 하지부(200a, 200b)를 회동시킨다. 상지부 구동기어 유닛(700)은 연동 유닛(400)과 연결되며, 좌측 및 우측 상지부의 상단부(300a, 300b)와 결합하여 좌측 및 우측 상지부(300a, 300b)를 회동시킨다.

[0028] 도 3은 본 발명의 일 실시예에 따른 주행시험용 더미의 연동 유닛을 나타내는 구성도이다.

[0029] 연동 유닛(400)은 회전체(4010), 제1 회전 기어(4020), 제2 회전 기어(4030), 회전 벨트(4040) 및 연결부(4050)를 포함하여 구성된다.

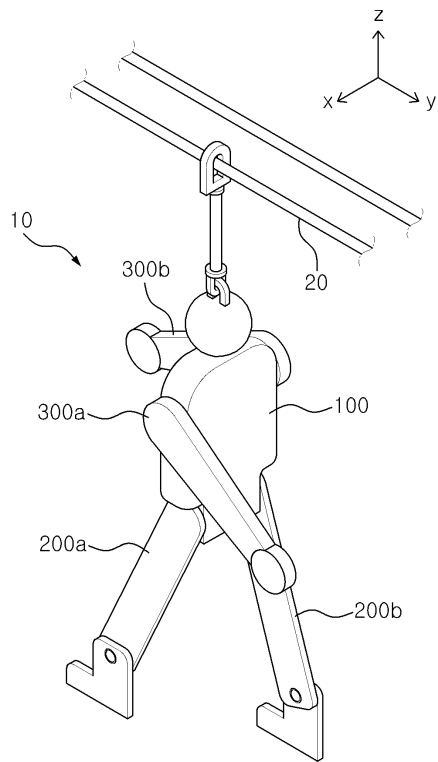
[0030] 회전체(4010)는 수평 방향의 회전축을 갖고 구동 모터(500)에 의해 회전하며, 도 3에 도시된 바와 같이 원형의

관상으로 형성되는 것이 바람직하다. 회전축은 수직 방향(z축 방향)과 직각으로 교차하는 방향이면 어느 방향으로 형성되어도 무방하다.

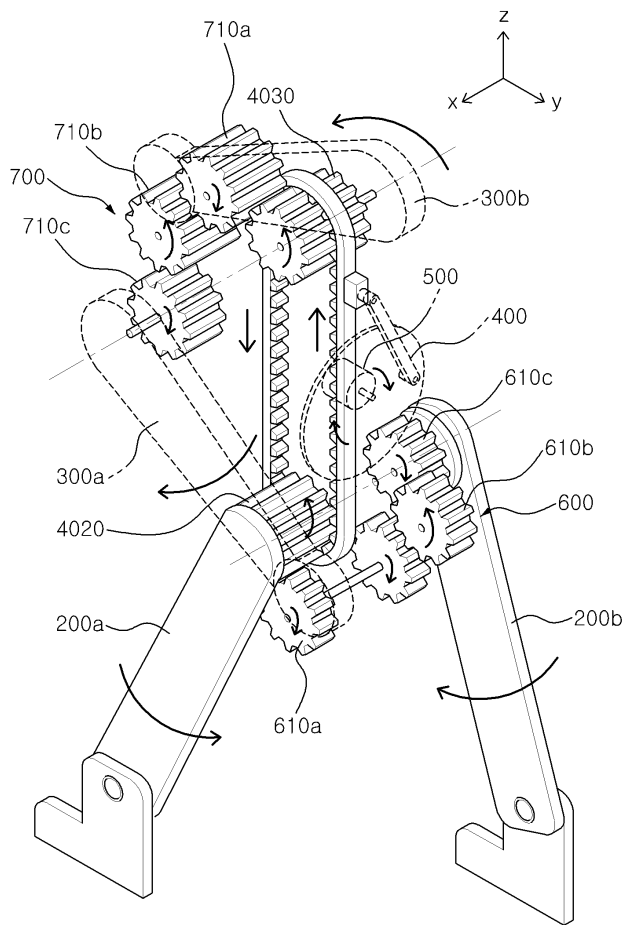
- [0031] 제1 회전 기어(4020)는 하지부 구동기어 유닛(600)과 연동하여 회전하며, 제2 회전 기어(4030)는 제1 회전 기어(4020)와 상하 방향(z축 방향)으로 이격 배치되며, 상지부 구동기어 유닛(700)과 연동하여 회전한다. 회전 벨트(4040)는 제1 및 제2 회전 기어(4030)에 무한궤도식으로 지지된다. 연결부는 회전체(4010)의 외주측과 회전 벨트(4040)의 일측을 연결하며, 회전체(4010)의 회전 운동을 전달하여 도 3의 (a) 및 (b)에 도시된 바와 같이 회전 벨트(4040)를 시계 또는 반시계 방향으로 왕복 운동시킨다.
- [0032] 이와 같은 방식으로 회전체(4010)가 계속 회전하게 되면, 회전 벨트(4040)는 시계 방향 또는 반시계 방향으로 주기적으로 회전 방향을 변경하면서 회전하게 되고, 결국 좌측 고정부와 우측 고정부는 서로 엇갈리면서 전후방 방향(y축 방향)으로 직선 왕복 운동을 할 수 있다.
- [0033] 상지부 구동기어 유닛(700)은 다음과 같이 동작할 수 있다.
- [0034] 회전벨트(4040)가 도 3에 도시된 바와 같이 반시계 방향으로 회전하는 경우 제2 회전 기어(4030)는 반시계방향으로 회전하고, 제2 회전 기어(4030)에 직접적으로 연결된 우측 상지부(300b)는 반시계방향으로 회전한다. 제2 회전 기어(4030)와 기어 물림으로 연결되며 복수개의 연동 기어(710a ~ 710c)로 구성된 상지부 구동기어 유닛(700)을 통해, 좌측 상지부(300a)는 시계 방향으로 회전한다. 복수개의 연동 기어(710a ~ 710c)는 차례로 물려 연결되는데, 홀수개로 구성되어 우측 상지부(300b)와 좌측 상지부(300a)의 회전 방향을 반대로 회전하도록 한다. 본 실시예에서 상지부 구동기어 유닛(700)은 복수개의 연동 기어(710a ~ 710c)로 구성되는데, 이에 한정되지 않고 좌측 및 우측 상지부(300a, 300b)를 서로 반대방향으로 회전시킬 수 있는 다양한 구성 중에서 선택할 수 있다.
- [0035] 이와 같이 좌측 및 우측 상지부(300a, 300b)가 인체의 보행 시 팔운동과 유사하게 교차 회전할 수 있다. 회전벨트(4040)가 시계 방향으로 움직이는 경우에는 각 기어의 회전 방향이 반대로 되어 상술한 바와 같이 반대 방향으로 회전함으로써인체의 팔운동을 재현한다.
- [0036] 하지부 구동기어 유닛(600)은 다음과 같이 동작할 수 있다.
- [0037] 회전벨트(400b)가 반시계 방향으로 회전하는 경우 제1회전 기어(4020)는 반시계방향으로 회전하고 제1회전 기어(4020)에 직접적으로 연결된 좌측 하지부(200a)는 반시계방향으로 회전한다. 제1회전 기어(4020)에 기어 물림으로 연결되며 복수개의 연동 기어(610a ~ 610c)로 구성된 하지부 구동기어 유닛(600)을 통해, 우측 하지부(200b)는 시계 방향으로 회전한다. 상지부 구동기어 유닛(700)과 마찬가지로, 복수개의 연동 기어(610a ~ 610c)는 차례로 물려 연결되는데, 홀수개로 구성되어 우측 하지부(200b)와 좌측 하지부(200a)의 회전 방향을 반대로 회전하도록 한다.
- [0038] 이와 같이 좌측 및 우측 하지부(200a, 200b)가 인체의 보행 시 다리운동과 유사하게 교차 회전할 수 있다. 회전 벨트(4040)가 시계 방향으로 움직이는 경우에는 각 기어의 회전 방향이 반대로 되어 상술한 바와 같이 반대 방향으로 회전함으로써인체의 다리운동을 재현한다.
- [0039] 좌측 상지부를 좌측 하지부와 서로 반대방향으로 엇갈리도록 회동시키며, 우측 상지부를 우측 하지부와 서로 반대방향으로 엇갈리도록 회동시키면, 본 실시예에 따른 주행시험용 더미의 움직임은 인체의 걸음걸이와 유사하게 표현할 수 있다.
- [0040] 이하, 도면을 참조하면서 본 발명의 일 실시예에 따른 주행시험 시스템을 설명한다.
- [0041] 도 4는 본 발명의 일 실시예에 따른 주행시험 시스템을 나타내는 구성도이다.
- [0042] 도 4에 도시된 바와 같이 본 발명의 일 실시예에 따른 주행시험 시스템은 차량(CA)의 주행 경로(R)에 설치되어 차량의 주행 성능을 시험하는 시스템으로서, 주행시험용 더미(10), 이동 케이블(20) 및 이송부(30)를 포함하여 구성된다.
- [0043] 주행시험용 더미(10)는 인체 형상으로 형성된 모형으로서, 인체에 대응하는 몸통부(100); 좌측 및 우측 하지(下肢)부(200a, 200b); 좌측 및 우측 상지(上肢)부(300a, 300b); 그리고 이들을 왕복 운동시키는 연동 유닛(400); 구동모터(500); 하지부 구동기어 유닛(600); 상지부 구동기어 유닛(700); 를 포함하여 구성되며, 구체적인 구성은 앞서 설명한 바와 동일하므로 이에 대한 상세한 설명은 생략한다.

도면

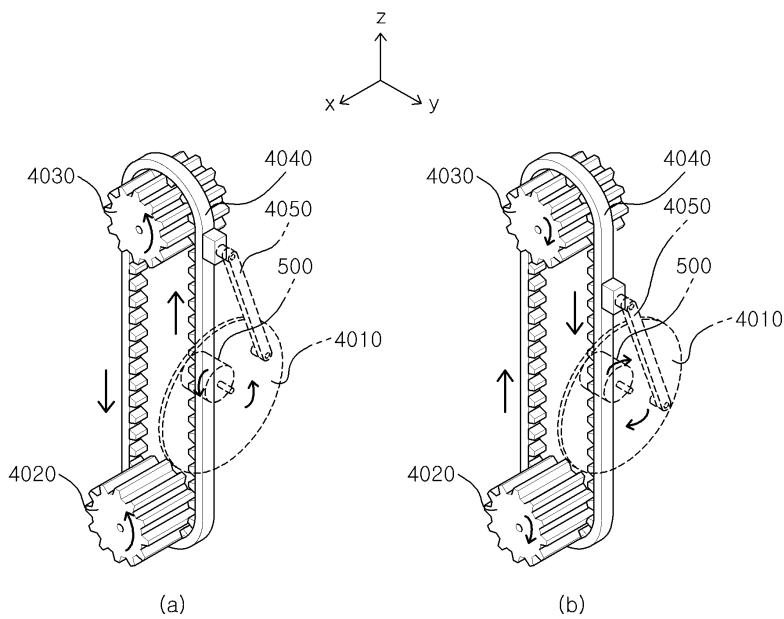
도면1



도면2



도면3



도면4

