



(19) 대한민국특허청(KR)
(12) 공개특허공보(A)

(11) 공개번호 10-2016-0106283
(43) 공개일자 2016년09월12일

(51) 국제특허분류(Int. Cl.)
G01M 99/00 (2011.01) B01D 47/06 (2006.01)
F01N 3/04 (2006.01) G01F 19/00 (2006.01)
G01F 23/292 (2006.01) G01G 19/00 (2006.01)

(52) CPC특허분류
G01M 99/008 (2013.01)
B01D 47/06 (2013.01)

(21) 출원번호 10-2015-0028950
(22) 출원일자 2015년03월02일
심사청구일자 2015년03월02일

(71) 출원인
군산대학교산학협력단
전라북도 군산시 대학로 558 (미룡동,
군산대학교)

(72) 발명자
노재규
전라북도 군산시 미룡로 42, 315동 1405호 (미룡
동, 미룡주공3차아파트)

오정근
전라북도 군산시 수송동로 100, 107동 302호 (수
송동, 세영리첼아파트)

(74) 대리인
김준현, 서현, 이재홍, 민복기

전체 청구항 수 : 총 13 항

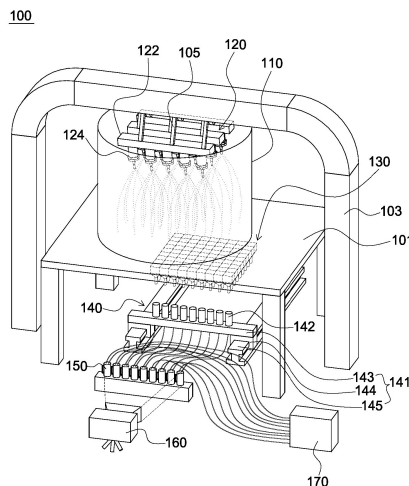
(54) 발명의 명칭 선박용 배기가스 정화장치의 액적균일도 측정장치

(57) 요약

선박용 배기가스 정화장치의 액적균일도 측정장치가 개시된다. 본 발명의 실시 예들에 따른 선박용 배기가스 정화장치의 액적균일도 측정장치에 의하면 대면적의 선박용 배기가스 정화장치에 적용할 수 있는 액적균일도 측정장치를 제공할 수 있고, 분사되는 액체의 액적균일도 측정에 있어서 누락되는 면적없이 모든 부분의 액체를 수집하여 측정의 정확성을 높일 수 있다.

또한, 액적균일도 측정의 모든 과정을 자동화하여 작업의 편의성을 높이고 측정에 소요되는 비용과 시간을 절감할 수 있으며, 팩터네이터를 모듈화하여 조립함으로써 설계자유도를 높이고 제작과 관리를 용이하게 수행할 수 있다.

대표도 - 도2



(52) CPC특허분류

F01N 3/04 (2013.01)

G01F 19/00 (2013.01)

G01F 23/292 (2013.01)

G01G 19/00 (2013.01)

F01N 2590/02 (2013.01)

명세서

청구범위

청구항 1

내부에 일정 공간을 형성하는 몸체;

상기 몸체 내부에 구비되며 하방으로 액체를 분사하는 적어도 하나의 분사부;

상기 분사부로부터 분사되어 낙하하는 액체 방울들을 단위면적별로 분리하여 모아서 통과시키는 패터네이터;

상기 패터네이터를 통과하며 단위면적별로 분리된 액체 중 적어도 일부를 일정 시간 동안 수집하는 수집부;

상기 수집부에서 수집된 액체가 유동하여 수용되는 진공트랩; 및,

상기 진공트랩 내부로 유입된 액체의 양을 측정하는 측정부;를 포함하는 선박용 배기가스 정화장치의 액적균일도 측정장치.

청구항 2

제1항에 있어서,

상기 분사부는 액체를 포그 방식 또는 스프레이 방식으로 분사하는 것을 특징으로 하는 선박용 배기가스 정화장치의 액적균일도 측정장치.

청구항 3

제1항에 있어서,

상기 패터네이터는 평면상 모든 면적이 단위면적별로 구분된 셀을 포함하는 것을 특징으로 하는 선박용 배기가스 정화장치의 액적균일도 측정장치.

청구항 4

제3항에 있어서,

상기 패터네이터는 상기 셀의 평면상 형상이 정사각형으로 분할되는 것을 특징으로 하는 선박용 배기가스 정화장치의 액적균일도 측정장치.

청구항 5

제3항에 있어서,

상기 셀은,

상기 액체가 유입되는 투입부와,

하부로 갈수록 통로의 단면적이 좁아지는 경사부와,

상기 경사부와 연결되며 일정한 단면적을 갖는 통로로 이루어진 유로부를 포함하는 것을 특징으로 하는 선박용 배기가스 정화장치의 액적균일도 측정장치.

청구항 6

제5항에 있어서,

상기 유로부의 내경은 10mm 내지 14mm로 이루어지는 것을 특징으로 하는 선박용 배기가스 정화장치의 액적균일도 측정장치.

청구항 7

제3항에 있어서,

상기 패터네이터는, 상기 셀이 복수가 모인 모듈로 분할되며, 복수 개의 상기 모듈을 조립하여 이루어지는 것을 특징으로 하는 선박용 배기가스 정화장치의 액적균일도 측정장치.

청구항 8

제7항에 있어서,

상기 패터네이터는 상기 몸체 단면적의 4분의 1을 커버하도록 구비되는 것을 특징으로 하는 선박용 배기가스 정화장치의 액적균일도 측정장치.

청구항 9

제3항에 있어서,

상기 수집부는,

상기 패터네이터의 1열의 셀에 대응되는 개수만큼 구비된 수집용기를 포함하는 것을 특징으로 하는 선박용 배기가스 정화장치의 액적균일도 측정장치.

청구항 10

제9항에 있어서,

상기 수집부는,

상기 패터네이터를 따라 1열씩 상기 수집용기를 이동시키는 이동부를 더 포함하는 것을 특징으로 하는 선박용 배기가스 정화장치의 액적균일도 측정장치.

청구항 11

제9항에 있어서,

상기 수집부는,

상기 수집용기의 개구부를 개폐하는 개폐부를 더 포함하는 것을 특징으로 하는 선박용 배기가스 정화장치의 액적균일도 측정장치.

청구항 12

제1항에 있어서,

상기 측정부는 광학측정장치 또는 중량측정장치로 이루어지는 것을 특징으로 하는 선박용 배기가스 정화장치의 액적균일도 측정장치.

청구항 13

제1항에 있어서,

액체가 상기 수집부에서 진공트랩으로 유동할 수 있는 흡입력을 제공하는 진공펌프를 더 포함하는 선박용 배기가스 정화장치의 액적균일도 측정장치.

발명의 설명

기술 분야

[0001] 본 발명은 선박용 배기가스 정화장치의 액적균일도 측정장치에 관한 것으로서 더욱 상세하게는 분사되는 액체의 액적균일도 측정에 있어서 누락되는 면적없이 모든 부분의 액체를 수집하여 측정의 정확성을 높이고, 측정 과정을 자동화하여 작업의 편의성을 높이며, 제작과 관리가 용이한 선박용 배기가스 정화장치의 액적균일도 측정장치에 관한 것이다.

배경 기술

- [0002] 국제해사기구(IMO: International Maritime Organization)의 해양오염 방지협약에 의하면 선박 배기가스에 포함된 질소산화물(NOx)과 황산화물(SOx)의 배출 제한을 강화한 IMO tier III 기준이 2010년에 발효되어 2016년부터 신조선에 적용되며, NOx는 85% 이상 저감할 것을 요구하고 있다.
- [0003] 국제적으로 적용되는 선박 배기가스 기준을 국내에 적용하고, 집중하기 위해서는 이를 시험할 수 있는 시험/검증 절차와 방법을 개발하는 것 또한 시급한 문제이다. 선진국들은 이미 오염물질 배출 저감 장비를 채택하고 대기 중 오염물질 측정장치 도입을 추가하는 추세이며, 친환경 선박 기자재 개발로 차세대 녹색선박기술 선점에 주력하고 있다.
- [0004] 글로벌 운송시장에서 선박이 차지하는 입지는 그 어떤 운송수단보다 절대적이라고 할 수 있다. 또한 전 세계 화물의 80%를 운송하면서도 사용하는 에너지는 약 2% 정도이며, 탄소배출량도 전세계 탄소배출량의 3.3% 수준이기 때문에 선박은 근본적으로 효율적이며 친환경적인 운송 수단이라고 할 수 있다.
- [0005] 그러나 더 나은 환경을 위하여 선박에 대한 탄소배출 규제와 친환경 요구가 계속되고 있으며, 이는 전 산업에 부는 녹색 바람과 함께 피할 수 없는 당위이기도 하다. 이미 질소산화물, 황산화물 등의 배기가스는 MAPOL(선박에 의한 오염방지를 위한 국제협약) 규정이 발효되어 배출량을 줄여야 하는 상황이다.
- [0006] 선박의 다른 환경규제 대상인 선박 평형수(Ballast Waster) 처리나 폐기물 등은 관리시스템이나 장비기술로 극복할 수 있으나 배기가스 규제는 그러한 노력만으로는 해결하기 어려운 것이 사실이다. 선박에 사용되는 연료는 석유제품 중에서도 유해가스 배출 밀도가 높은 중유계열의 벙커유가 사용되고 있기 때문이다.
- [0007] 이러한 선박의 배기가스는 유독성, 폭발성 및 부식성이 강하기 때문에 인체에 유해할 뿐만 아니라 그대로 대기 중으로 방출될 경우에는 환경 오염을 유발하는 원인이 되므로, 유해 성분의 함량을 허용 농도 이하로 낮추는 정화 처리 과정이 반드시 필요하며, 전술한 바와 같이 독성 물질을 제거하는 정화 처리 과정을 거친 배기가스만이 대기 중으로 배출되도록 의무화되어 가는 상황이다.
- [0008] 일반적으로, 각종 유해성 배기가스를 처리하는 방법에는 연소(burning) 방식, 습식(Wetting) 방식, 흡착(absorption) 방식 등이 있다.
- [0009] 연소 방식은 주로 수소기 등을 함유한 발화성 가스를 고온의 연소실에서 약 500℃ 내지 800℃의 고온에서 분해시켜 배기가스를 처리하는 방식이고, 습식 방식은 주로 수용성 가스를 물에 통과시켜 용해되게 함으로써 배기가스를 처리하는 방식이며, 흡착 방식은 발화되지 않거나 물에 녹지 않는 유해성 가스를 흡착제에 통과시켜 물리적 또는 화학적인 흡착에 의하여 정화되게 하는 방식이다.
- [0010] 이러한 배기가스 처리는 예를 들어, 배기가스류에서 산성 가스 또는 입자 등을 제거하는 세정(scrubbing) 처리를 포함하며, 이렇게 액체를 사용해서 기체 속에 포함되어 있는 미세한 성분 또는 입자 등을 제거하게 된다.
- [0011] 이러한 정화장치의 일예를 도 1을 참조하여 설명하면, 상단에 배출구(11)와 디미스터(60)를 구비하는 원통형 배기로(10) 하부에서 가이드벤(20)을 통해 배기가스가 유입된다. 유입된 배기가스는 배기로(10)를 따라 상부로 이동하면서 배기로(10) 하방으로 분사되는 세정액에 의해 배기가스의 정화가 이루어진다.
- [0012] 상기 세정액은 진공펌프(30)를 동력원으로 하여 공급관(32)을 통해 공급되며 배기로(10)를 따라 일정 간격으로 구비된 지지관(40)으로 안내된 후 상기 지지관에 설치된 다수의 분사노즐(50)에서 하방으로 분사된다.
- [0013] 이때 액적 상태로 분사되는 세정액은 배기로 단면을 균일하게 커버하도록 분사되어야 세정액과 배기가스의 접촉면적과 접촉시간이 길어지고 세정율이 높아질 수 있다.
- [0014] 이러한 액적균일성을 확보하기 위해서는 배기로(10)의 단면적에 따라 분사노즐(40)의 종류, 배치, 공급되는 세정액의 단위시간 당 유량 등 여러 요소를 고려하여 최적의 솔루션을 확보하는 작업이 필요하다.
- [0015] 그러나 현재 선박용 배기가스 정화장치와 같이 대면적의 배기로에 적용할 수 있는 액적균일도 측정장치는 상용의 제품이 없는 상태이며, 액적균일도를 정확히 측정할 수 있는 선박용 배기가스 정화장치의 액적균일도 측정장치에 대한 필요성이 대두되고 있다.

발명의 내용

해결하려는 과제

- [0016] 본 발명의 실시 예들은 대면적의 선박용 배기가스 정화장치에 적용할 수 있는 액적균일도 측정장치를 제공하고 자 한다.
- [0017] 또한, 분사되는 액체의 액적균일도 측정에 있어서 누락되는 면적없이 모든 부분의 액체를 수집하여 측정의 정확성을 높이고자 한다.
- [0018] 또한, 액적균일도 측정의 모든 과정을 자동화하여 작업의 편의성을 높이고 측정에 소요되는 비용과 시간을 절감하고자 한다.
- [0019] 또한 패턴네이터를 모듈화하여 조립함으로써 설계자유도를 높이고 제작과 관리를 용이하게 수행하고자 한다.

과제의 해결 수단

- [0020] 본 발명의 일측면에 따르면, 내부에 일정 공간을 형성하는 몸체와, 상기 몸체 내부에 구비되며 하방으로 액체를 분사하는 적어도 하나의 분사부와, 상기 분사부로부터 분사되어 낙하하는 액체 방울들을 단위면적별로 분리하여 모아서 통과시키는 패턴네이터와, 상기 패턴네이터를 통과하며 단위면적별로 분리된 액체 중 적어도 일부를 일정 시간 동안 수집하는 수집부와, 상기 수집부에서 수집된 액체가 유동하여 수용되는 진공트랩 및, 상기 진공트랩 내부로 유입된 액체의 양을 측정하는 측정부를 포함하는 선박용 배기가스 정화장치의 액적균일도 측정장치가 제공될 수 있다.
- [0021] 상기 분사부는 액체를 포그 방식 또는 스프레이 방식으로 분사하도록 구성될 수 있다.
- [0022] 상기 패턴네이터는 평면상 모든 면적이 단위면적별로 구분된 셀을 포함할 수 있다.
- [0023] 상기 패턴네이터는 상기 셀의 평면상 형상이 정사각형으로 분할될 수 있다.
- [0024] 상기 셀은, 상기 액체가 유입되는 투입부와, 하부로 갈수록 통로의 단면적이 좁아지는 경사부와, 상기 경사부와 연결되며 일정한 단면적을 갖는 통로로 이루어진 유로부를 포함하여 이루어질 수 있다.
- [0025] 상기 유로부의 내경은 10mm 내지 14mm로 이루어질 수 있다.
- [0026] 상기 패턴네이터는, 상기 셀이 복수가 모인 모듈로 분할되며, 복수 개의 상기 모듈을 조립하여 이루어질 수 있다.
- [0027] 상기 패턴네이터는 상기 몸체 단면적의 4분의 1을 커버하도록 구비될 수 있다.
- [0028] 상기 수집부는, 상기 패턴네이터의 1열의 셀에 대응되는 개수만큼 구비된 수집용기를 포함하여 이루어질 수 있다.
- [0029] 상기 수집부는, 상기 패턴네이터를 따라 1열씩 상기 수집용기를 이동시키는 이동부를 더 포함하여 이루어질 수 있다.
- [0030] 상기 수집부는, 상기 수집용기의 개구부를 개폐하는 개폐부를 더 포함하여 이루어질 수 있다.
- [0031] 상기 측정부는 광학측정장치 또는 중량측정장치로 이루어질 수 있다.
- [0032] 본 발명에 따른 선박용 배기가스 정화장치의 액적균일도 측정장치는 액체가 상기 수집부에서 진공트랩으로 유동할 수 있는 흡입력을 제공하는 진공펌프를 더 포함하여 이루어질 수 있다.

발명의 효과

- [0033] 본 발명의 실시 예들은 대면적의 선박용 배기가스 정화장치에 적용할 수 있는 액적균일도 측정장치를 제공할 수 있다.
- [0034] 또한, 분사되는 액체의 액적균일도 측정에 있어서 누락되는 면적없이 모든 부분의 액체를 수집하여 측정의 정확성을 높일 수 있다.
- [0035] 또한, 액적균일도 측정의 모든 과정을 자동화하여 작업의 편의성을 높이고 측정에 소요되는 비용과 시간을 절감할 수 있다.
- [0036] 또한 패턴네이터를 모듈화하여 조립함으로써 설계자유도를 높이고 제작과 관리를 용이하게 수행할 수 있다.

도면의 간단한 설명

- [0037] 도 1은 일반적인 선탁용 배기가스 정화장치를 나타낸 구성도
- 도 2는 본 발명의 일 실시 예에 따른 선탁용 배기가스 정화장치 액적균일도 측정장치의 구조를 나타낸 사시도
- 도 3은 본 발명의 일 실시 예에 따른 선탁용 배기가스 정화장치 액적균일도 측정장치의 패턴네이더 배치를 나타낸 평면도
- 도 4는 본 발명의 일 실시 예에 따른 선탁용 배기가스 정화장치 액적균일도 측정장치의 패턴네이더를 도시한 사시도
- 도 5는 본 발명의 일 실시 예에 따른 선탁용 배기가스 정화장치 액적균일도 측정장치의 패턴네이더가 조립되는 과정을 나타낸 구성도
- 도 6은 본 발명의 일 실시 예에 따른 선탁용 배기가스 정화장치 액적균일도 측정장치의 패턴네이더, 수집부 및 진공트랩의 연결관계를 도시한 구성도
- 도 7은 본 발명의 일 실시 예에 따른 선탁용 배기가스 정화장치 액적균일도 측정장치의 수집용기 개폐부 구성을 도시한 부분구성도
- 도 8은 본 발명의 일 실시 예에 따른 선탁용 배기가스 정화장치 액적균일도 측정장치의 수집된 액체 양을 광학 측정장치로 측정하는 과정을 도시한 구성도
- 도 9는 본 발명의 일 실시 예에 따른 선탁용 배기가스 정화장치 액적균일도 측정장치의 수집된 액체 양을 증량 측정장치로 측정하는 과정을 도시한 구성도

발명을 실시하기 위한 구체적인 내용

- [0038] 이하, 첨부한 도면들을 참조하여 본 발명의 바람직한 실시 예들을 상세히 설명하기로 한다. 그러나, 본 발명은 여기서 설명되는 실시 예들에 한정되지 않고 다른 형태로 구체화될 수도 있다. 오히려, 여기서 소개되는 실시 예들은 개시된 내용이 철저하고 완전해질 수 있도록, 그리고 당업자에게 본 발명의 사상이 충분히 전달될 수 있도록 하기 위해 제공되는 것이다. 명세서 전체에 걸쳐서 동일한 참조번호들은 동일한 구성요소들을 나타낸다.
- [0039] 도 2는 본 발명의 일 실시 예에 따른 선탁용 배기가스 정화장치 액적균일도 측정장치의 구조를 나타낸 사시도이고, 도 3은 본 발명의 일 실시 예에 따른 선탁용 배기가스 정화장치 액적균일도 측정장치의 패턴네이더 배치를 나타낸 평면도이며, 도 4는 본 발명의 일 실시 예에 따른 선탁용 배기가스 정화장치 액적균일도 측정장치의 패턴네이더를 도시한 사시도이다. 도 5는 본 발명의 일 실시 예에 따른 선탁용 배기가스 정화장치 액적균일도 측정장치의 패턴네이더가 조립되는 과정을 나타낸 구성도이고, 도 6은 본 발명의 일 실시 예에 따른 선탁용 배기가스 정화장치 액적균일도 측정장치의 패턴네이더, 수집부 및 진공트랩의 연결관계를 도시한 구성도이며, 도 7은 본 발명의 일 실시 예에 따른 선탁용 배기가스 정화장치 액적균일도 측정장치의 수집용기 개폐부 구성을 도시한 부분구성도이다.
- [0040] 도 2 내지 도 7을 참조하면, 본 발명의 일 실시예에 따른 선탁용 배기가스 정화장치의 액적균일도 측정장치(100)는 크게 내부에 일정 공간을 형성하는 몸체(110)와, 상기 몸체(110) 내부에 구비되며 하방으로 액체를 분사하는 적어도 하나의 분사부(120)와, 상기 분사부(120)로부터 분사되어 낙하하는 액체 방울들을 단위면적별로 분리하여 모아서 통과시키는 패턴네이더(130)와, 상기 패턴네이더(130)를 통과하며 단위면적별로 분리된 액체 중 적어도 일부를 일정 시간 동안 수집하는 수집부(140)와, 상기 수집부(140)에서 수집된 액체가 유동하여 수용되는 진공트랩(150) 및, 상기 진공트랩(150) 내부로 유입된 액체의 양을 측정하는 측정부(160)를 포함하여 이루어질 수 있다.
- [0041] 본 실시예에서 상기 몸체(110)는 원통형으로 형성될 수 있으며 단면적은 실제 적용될 선탁용 배기가스 정화장치에 사용되는 배기가스 유로의 단면적과 동일하게 이루어질 수 있다.
- [0042] 상기 몸체(110)는 예를 들어 테이블(101)에 의해 지지되어 일정 높이 위에 위치할 수 있다. 상기 몸체(110)의 상부와 하부는 개방된 상태이며, 상기 몸체(110) 내부의 상부에는 하방으로 액체를 분사하는 분사부(120)가 구비될 수 있다.
- [0043] 상기 분사부(120)는 다수의 분사노즐(124)을 포함하는데, 상기 분사노즐(124)은 고정바(122)에 다수 개가 설치된 상태로 배치되며, 상기 고정바(122)는 메인 프레임(103)과 연결된 연결바(105)에 의해 몸체(110) 상부의 일정 위치에서 고정된 상태로 지지될 수 있다.

- [0044] 상기 분사노즐(124)에는 액체를 공급하는 공급관(미도시)이 연결될 수 있는데, 상기 공급관은 각각의 분사노즐(124)에 직접 연결되도록 구성하는 것도 가능하고, 상기 연결바(105)와 고정바(122) 내부에 공급관이 형성되어 각 분사노즐(124)로 액체가 공급되도록 구성하는 것도 가능하다.
- [0045] 여기서 상기 분사노즐(124)은 액체를 포그(fog) 방식 또는 스프레이(spray) 방식으로 분사하도록 구성될 수 있다. 포그 방식은 액체를 상대적으로 작은 입자 상태로 방출하여 마치 안개처럼 뿜어내는 것이고, 스프레이 방식은 액체가 포그 방식보다 큰 입자 크기를 가지며, 상대적으로 더 큰 방향성과 추진력을 가진 상태로 분사되는 것이다.
- [0046] 상기 분사노즐(124)에 공급되는 액체는 실제 정화장치에 적용되는 세정액을 적용할 수 있지만, 순수한 물을 사용하여 액적균일도를 측정하는 것도 가능하다.
- [0047] 상기 몸체(110) 하부에는 패턴네이터(patternator, 130)가 배치될 수 있다. 상기 패턴네이터(130)는 테이블(101) 상에 고정되도록 설치될 수 있는데, 이때 상기 패턴네이터(130)의 적어도 일부가 상기 몸체(110)의 개방된 하부와 중첩되도록 배치될 수 있다. 그리고, 상기 테이블(101)은 상기 몸체(110) 하부와 겹치는 부분에 중공이 형성되어 분사되는 액체가 통과하여 하부로 빠져나갈 수 있는 구조로 되어 있다.
- [0048] 상기 패턴네이터(130)는 상기 분사부(120)로부터 분사되어 낙하하는 액체 방울들을 단위면적별로 분리하여 모아서 통과시키는 역할을 수행한다. 그리고 상기 패턴네이터(130)를 통해 단위면적별로 통과한 액체를 수집하여 그 양을 측정함으로써 액적이 고르게 분포하도록 분사되었는지 여부를 판단할 수 있다.
- [0049] 상기 액체 방울들을 단위면적별로 분리하여 통과시킬 수 있도록 상기 패턴네이터(130)는 평면상 모든 면적이 단위면적별로 구분된 셀(C)을 포함하여 이루어질 수 있다.
- [0050] 기존의 액적균일도 측정장치의 경우 상기 패턴네이터(130)의 패턴의 평면상 형상이 원형으로 이루어지는 경우가 일반적이고, 이 경우 이웃하는 원과 원 사이에 공극이 형성된다.
- [0051] 따라서 이러한 공극으로 인해 액체 방울이 패턴네이터(130)를 통과하지 못하고 공극 상에 묻쳐 있거나 원래 통과해야 될 패턴이 아닌 다른 패턴쪽으로 흘러들어 패턴네이터(130)를 통과함으로써 액적균일도 측정이 정확히 이루어지지 못하는 문제점이 있었다.
- [0052] 그러나 본 발명의 실시예에 있어서는 상기 패턴네이터(130)가 평면상 모든 면적이 단위면적별로 구분될 수 있도록 도 2 내지 도 5에 도시된 바와 같이, 상기 셀(C)의 평면상 형상이 사각형, 더욱 바람직하게는 정사각형으로 분할될 수 있다.
- [0053] 이와 같이 상기 패턴네이터(130)의 패턴 즉, 상기 셀(C)의 평면상 형상이 정사각형으로 이루어짐으로써 셀(C)과 셀(C) 사이에 공극이 형성되지 않고 실질적으로 평면상 모든 면적이 단위면적별로 구분될 수 있다.
- [0054] 그리고 그에 따라 상기 패턴네이터(130)는 상기 분사부(120)로부터 분사되어 낙하하는 액체 방울들을 단위면적별로 분리하여 모아서 통과시킬 수 있고, 액체 방울이 누락되어 공극에 묻쳐 있거나 엉뚱한 위치로 흘러들어가는 현상을 방지함으로써 액적균일도를 정확히 측정할 수 있다.
- [0055] 한편, 상기 셀(C)은, 상기 액체가 유입되는 투입부(132)와, 하부로 갈수록 통로의 단면적이 좁아지는 경사부(134)와, 상기 경사부(134)와 연결되며 일정한 단면적을 갖는 통로로 이루어진 유로부(136)를 포함하여 이루어질 수 있다.
- [0056] 상기 투입부(132)는 상기 분사노즐(124)에서 분사된 액체 방울이 낙하하면서 각각의 셀(C)로 유입되는 입구를 형성한다. 전술한 바와 같이, 본 실시예에서 상기 투입부(132)는 패턴네이터(130)의 평면상 모든 면적을 단위면적별로 나누어 액체 방울을 안내하도록 평면상 형상이 정사각형으로 이루어질 수 있다.
- [0057] 상기 투입부(132)는 동일한 단면적으로 일정 높이를 갖도록 하방으로 연장되며 상기 경사부(134)와 연결된다. 여기서, 상기 경사부(134)는 하부로 갈수록 통로의 단면적이 좁아지도록 구성될 수 있다.
- [0058] 본 실시예에서 상기 경사부(134)는 투입부(132)의 네 모서리로부터 중앙을 향하여 경사지게 형성됨으로써 투입부(132)를 통해 유입된 액체가 셀(C)의 중앙을 향해 흘러내릴 수 있는 구조로 이루어질 수 있다.
- [0059] 상기 경사부(134)는 유로부(136)와 연결된다. 상기 유로부(136)는 하방으로 일정한 단면적을 갖도록 연장된 통로를 구성한다. 상기 유로부(136)는 상기 투입부(132)와 경사부(134)를 통해 모인 액체를 하방으로 낙하하도록 안내하는 역할을 수행한다.

- [0060] 이때 상기 유로부(136)의 내경(d)은 10mm 내지 14mm로 이루어질 수 있으며, 가장 바람직하게는 12mm로 이루어질 수 있다. 상기 유로부(136) 내경(d)이 10mm 보다 작은 경우에는 표면장력에 의해 액체가 유로부(136) 내부에서 막을 형성하거나 멩쳐서 통로를 막음으로써 액체가 아래로 흐르지 않는 문제가 발생할 수 있다.
- [0061] 또한 상기 유로부(136) 내경(d)이 14mm 보다 큰 경우에는 한꺼번에 많은 양의 액체가 흐르게 됨으로써 후술할 수집부(140)에서 액체가 튀거나 수집용기(142)와의 정렬이 어긋나는 경우가 발생할 수 있다. 따라서, 상기 유로부(136) 내경(d)은 전술한 바와 같이, 10mm 내지 14mm 범위 내에서 결정되는 것이 바람직하다.
- [0062] 한편, 상기 패터네이터(130)는 도 5에 도시된 바와 같이, 상기 셀(C)이 복수가 모인 모듈(M)로 분할되며, 복수개의 상기 모듈(M)을 조립하여 이루어질 수 있다. 예를 들어 본 실시예에서 상기 패터네이터(130)는 9×9의 셀(C)로 이루어지는데, 3×3의 모듈(M) 9개를 조립하여 이루어질 수 있는 것이다. 이때 상기 모듈(M)의 결합은 접착 등의 방법으로 이루어질 수 있다.
- [0063] 상기 패터네이터(130)를 조립하기 위한 모듈(M)은 다양한 크기로 이루어질 수 있으며, 몸체(110) 단면적의 크기나 분사부(120)로부터 분사되는 액체의 유량에 따라 적절한 모듈(M)을 제조하여 조립함으로써 패터네이터(130)를 용이하게 제작할 수 있다.
- [0064] 그리고 도 2와 도 3에 도시된 것처럼, 상기 패터네이터(130)는 상기 몸체(110) 단면적의 4분의 1을 커버하도록 구비될 수 있다. 일반적으로 정화장치의 배기로의 단면은 대칭 구조를 가지도록 구성되고 분사장치 또한 대칭 구조를 가지도록 설치되므로, 패터네이터(130)를 몸체(110) 단면적의 4분의 1만 커버하도록 배치하더라도 액적균일도 측정에 문제가 없으며, 4분의 1에 대한 액적균일도를 측정할 후 이를 확장시켜 적용하는 것이 가능하다.
- [0065] 그리고 도 3에서 보는 바와 같이, 몸체(110)의 원형 단면에 중첩되는 패터네이터(130) 중에서 일부 셀(C)은 일부만 원 안에 포섭되고 일부는 원주 밖에 위치하게 되는데 이 경우에는 원 안에 포섭된 면적만큼만 고려하여 유량을 측정하게 된다.
- [0066] 즉, 액적균일도 측정은 일정 시간 동안 분사된 단위면적당 유량을 측정하는 것이므로, 각 셀(C)이 몸체(110) 단면에 얼마나 중첩되어 있는지를 고려하여 유량을 측정하게 되며, 이때 각 셀(C)의 위치가 맵핑되어 중첩되는 면적과 함께 유량 측정 결과에 반영된다.
- [0067] 이와 같이 구성된 패터네이터(130)를 통과한 액체는 상기 수집부(140)에서 일정 시간 동안 수집된다. 상기 수집부(140)는 상기 패터네이터(130)에 포함된 모든 셀(C)로부터 동시에 액체를 수집하는 것도 가능하지만, 본 실시예에서는 일부의 셀(C)로부터 액체를 수집하여 양을 측정하고 순차적으로 나머지 셀(C)들로부터 액체를 수집하도록 구성되어 있다.
- [0068] 구체적으로 본 실시예에서 상기 수집부(140)는 상기 패터네이터(130)의 1열의 셀(C)에 대응되는 개수만큼 구비된 수집용기(142)와, 상기 패터네이터(130)를 따라 1열씩 상기 수집용기(142)를 이동시키는 이동부(141)를 포함하여 이루어질 수 있다.
- [0069] 상기 수집용기(142)를 이동시키기 위한 이동부(141)로서 예를 들어, LM가이드가 적용될 수 있다. 이 경우 상기 이동부(141)는 도 2에 도시된 바와 같이, 상기 수집용기(142)가 1열로 배치되어 고정되는 이동바(143)와, 상기 이동바(143)를 양단에서 지지하는 블럭(144) 및 상기 블럭(144)의 이동을 안내하는 가이드레일(145)을 구비할 수 있다.
- [0070] 그러나 상기 이동부(141)의 실시 형태가 LM가이드에 한정되는 것은 아니며, 상기 수집용기(142)를 이동시킬 수 있는 다양한 형태의 이동장치가 적용되는 것도 가능하다.
- [0071] 한편 도 7에 도시된 바와 같이, 상기 수집용기(142)의 개구부(148)를 개폐하는 개폐부(146a, 146b)가 구비될 수 있다. 본 실시예에서 상기 개폐부(146a, 146b)는 상기 수집용기(142)와 힌지결합되어 회동에 따라 수집용기(142)의 개구부(148)를 개폐하는 방식과 슬라이딩 방식으로 개구부(148)를 개폐하는 방식 등을 일 예로서 나타내었으며, 그외에도 다양한 구조의 개폐 방식이 적용될 수 있다.
- [0072] 그리고 각 수집용기(142)에 구비된 개폐부(146a, 146b)는 서로 이웃하는 개폐부(146a, 146b)와 연결부재(147)에 의해 연결됨으로써 모터 등의 구동부(미도시)에서 제공하는 동력에 의해 열리거나 닫힐 때 모든 개폐부(146a, 146b)가 함께 작동하여 모든 수집용기(142)의 개폐부(146a, 146b)를 동시에 개폐하도록 구성될 수 있다.
- [0073] 상기 개폐부(146a, 146b)는 닫힌 상태로 있다가 상기 수집용기(142)가 대응되는 1열의 셀(C)들 하부에 위치한 상태에서 상기 분사노즐(124)이 액체를 분사하면 상기 수집용기(142)의 개구부(148)를 개방하게 된다.

- [0074] 이때 상기 분사노즐(124)에서 액체가 분사되기 시작한 후 약 1초 내지 2초 후에 액체 분사량이 안정화 상태에 이르게 되므로, 상기 개폐부(146a, 146b)는 상기 개구부(148)를 약 2초 내지 3초 후에 개방한다.
- [0075] 그리고 약 10초 정도 지나면 액적균일도 측정을 위한 충분한 액체 양을 수집할 수 있으므로, 상기 개폐부(146a, 146b)는 상기 수집용기(142)의 개구부(148)를 폐쇄하며, 개구부(148)가 닫힌 상태에서 상기 수집용기(142)들은 패터네이터(130)의 다음 열로 이동하게 된다.
- [0076] 상기 수집용기(142)의 이동 중에는 분사노즐(124)에서의 액체 분사가 중지되고, 수집용기(142)가 다음 열로 이동하여 대응되는 1열의 셀(C)들 하부에 위치한 상태에서 다시 액체가 분사된다.
- [0077] 이때 상기 분사노즐(124)의 액체 분사를 중지하지 않은 상태에서 상기 수집용기(142)를 다음 열로 이동시킨 후 수집용기(142)의 개구부(148)를 개방하여 액체를 수집하도록 구성하는 것도 가능하다.
- [0078] 이와 같이 상기 개구부(148)가 액체를 수집하는 동안만 개방되고 그외에는 닫힌 상태를 유지하므로, 패터네이터(130)의 대응되는 열이 아닌 다른 부분을 통과하는 액체가 수집용기(142)로 유입되는 것을 방지할 수 있으며 그에 따라 더욱 정확하게 액적균일도를 측정할 수 있다.
- [0079] 도 8은 본 발명의 일 실시 예에 따른 선박용 배기가스 정화장치 액적균일도 측정장치의 수집된 액체 양을 광학 측정장치로 측정하는 과정을 도시한 구성도이고, 도 9는 본 발명의 일 실시 예에 따른 선박용 배기가스 정화장치 액적균일도 측정장치의 수집된 액체 양을 중량측정장치로 측정하는 과정을 도시한 구성도이다.
- [0080] 도 2 내지 도 9를 참조하면, 상기 패터네이터(130)의 1열의 셀(C)들을 통과하여 수집용기(142)로 유입된 액체는 수집용기 연결관(149)을 통해 진공트랩(150)으로 안내된다. 상기 진공트랩(150)은 상기 수집용기(142)와 동일한 수가 구비되며 하나의 수집용기(142)와 하나의 진공트랩(150)이 일대일로 매칭된다.
- [0081] 상기 진공트랩(150)은 진공펌프 연결관(179)에 의해 진공펌프(170)와 연결됨으로써 상기 수집용기(142)로부터 진공트랩(150)으로 액체가 유동할 수 있는 흡입력을 제공한다.
- [0082] 상기 진공트랩(150)은 내부에 액체를 수용 가능한 일정 공간을 형성하는 트랩용기(152)와 측정이 끝난 액체를 배출하는 배출관(159)을 구비할 수 있다. 그리고 상기 배출관(159)에는 개폐밸브(158)가 구비된다.
- [0083] 상기 분사노즐(124)에서 분사되어 패터네이터(130) 1열의 셀(C)들을 통과한 액체는 각 수집용기(142)로 수집된 후 진공트랩(150)으로 유동하여 트랩용기(152) 내에 수용되고, 상기 트랩용기(152) 내부로 유입된 액체의 양은 상기 측정부(160)에 의해 측정된다. 유입된 액체의 양의 측정되면 상기 트랩용기(152) 하부에 연결된 배출관(159)의 개폐밸브(158)가 개방되어 트랩용기(152) 내부에 수용된 액체가 배출된다.
- [0084] 상기 배출관(159)은 별도의 펌프(미도시)와 연결되어 펌프의 작동에 의해 배출이 이루어질 수 있지만, 펌프 연결 없이 트랩용기(152) 내부에 수용된 액체의 자중에 의해 자연적으로 배출되도록 구성하는 것도 가능하다.
- [0085] 여기서 상기 측정부(160)는 도 8에 도시된 바와 같은 광학측정장치(160a)로 이루어지거나 도 9에 도시된 바와 같은 중량측정장치(160b)로 이루어질 수 있다.
- [0086] 도 8에 도시된 상기 광학측정장치(160a)는 트랩용기(152)에 수용된 액체에 대한 이미지를 획득하고 이를 미리 입력된 트랩용기(152)의 볼륨 정보 등을 활용하여 트랩용기(152) 내의 액체 수위에 대한 계측값을 액체 양에 대한 정보로 변환하여 제공할 수 있다.
- [0087] 상기 측정부(160)가 광학측정장치(160a)로 이루어지는 경우 상기 진공트랩(150)은 내부에 수용된 액체의 양을 외부에서 계측 가능한 표시부(154)를 더 포함할 수 있다.
- [0088] 상기 표시부(154)는 트랩용기(152) 하부와 상부를 연결하는 유로관 형태로서 내부의 액체 양이 보일 수 있는 투명한 재질로 이루어질 수 있다. 상기 트랩용기(152) 자체가 투명한 재질로 이루어지는 경우에는 따로 표시부(154)가 구비되지 않아도 광학측정장치(160a)를 통한 측정이 가능하다.
- [0089] 그러나 상기 트랩용기(152)가 가공성이 좋은 알루미늄 등의 불투명 재질로 이루어지는 경우에는 본 실시예처럼 투명한 재질의 표시부(154)가 따로 구비되는 것이 바람직하다.
- [0090] 여기서 상기 광학측정장치(160a)는 진공트랩(150)으로 액체가 유입되기 전에 트랩용기(152)에 수용된 액체의 최초 높이를 계측하고, 액체의 유입이 종료되면 종료 높이를 다시 계측한다. 그리고 그 차이값을 구함으로써 진공트랩(150)으로 유입된 액체의 양을 측정할 수 있다.

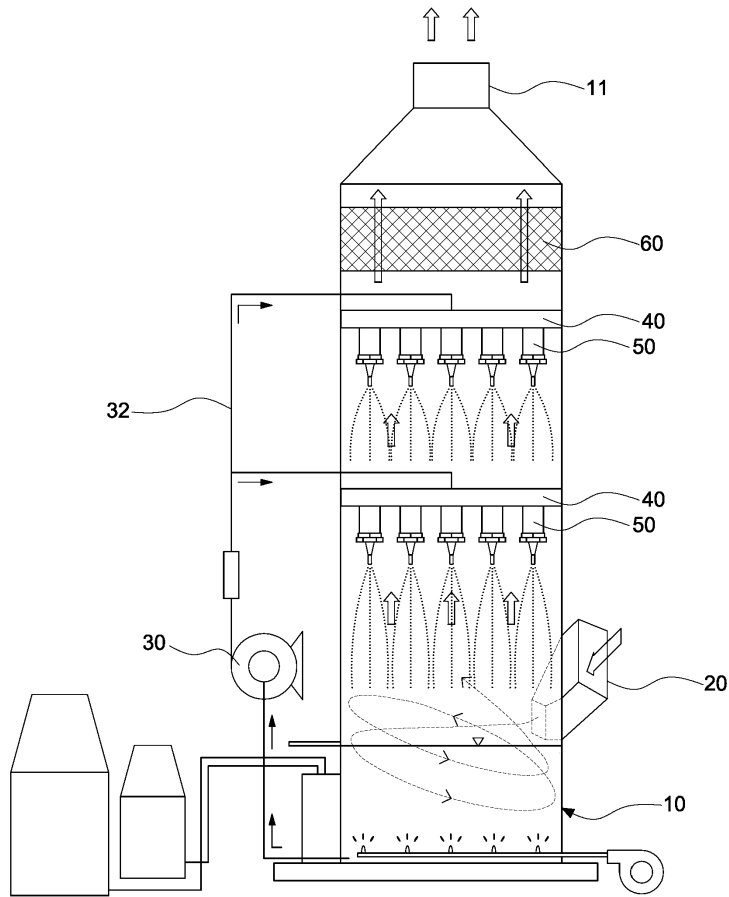
- [0091] 상기 트랩용기(152) 내에 액체가 전혀 없는 상태에서 액체가 유입되는 것이라면 위와 같은 방법 대신 단순히 종료 높이만 측정함으로써 유입된 액체의 양을 측정할 수 있다.
- [0092] 그러나 반복되는 측정과정에서 트랩용기(152) 내에 액체가 완전히 배출되지 않고 패터네이터(130)의 다음 열을 측정하는 경우에는 남아 있는 액체로 인해 측정에 오류가 발생할 수 있다.
- [0093] 이와 같은 문제를 해결하기 위하여 본 실시예에서는 시작 값과 종료 값을 함께 측정하고 그 차이값을 구하여 유입된 액체의 양을 측정하게 되므로, 완전히 배출되지 않고 트랩용기(152) 내에 남아 있는 액체로 인해 발생할 수 있는 측정 오류를 방지할 수 있다.
- [0094] 도 9에 도시된 중량측정장치(160b)로는 예를 들어 로드셀(load cell)과 같은 하중센서가 적용될 수 있다. 전술한 광학측정장치(160a)가 적용되는 실시예에서는 하나의 광학측정장치(160a)로 모든 진공트랩(150)의 이미지를 획득하여 각각의 진공트랩(150)의 액체 양을 측정할 수 있지만, 중량측정장치(160b)가 적용되는 경우에는 각 진공트랩(150)마다 트랩용기(152) 하부에 중량측정장치(160b)가 설치되어 각 진공트랩(150)으로 유입된 액체의 양을 개별적으로 측정하게 된다.
- [0095] 중량측정장치(160b)는 트랩용기(152) 내부에 수용된 액체의 무게를 측정하는 것이므로 이전 실시예에서와 같은 표시부(154)가 구비되지는 않는다. 이때 상기 트랩용기(152)는 가공성이 좋은 알루미늄 재질로 이루어질 수 있다.
- [0096] 중량측정장치(160b)가 적용되는 경우에도 트랩용기(152) 내부에 수용된 액체의 최초 중량과 종료 중량을 각각 측정하고 그 차이값을 구하여 유입된 액체의 양을 측정하는 점에서는 이전 실시예와 동일하게 이루어진다.
- [0097] 이와 같은 방법으로 상기 패터네이터(130)의 1열에 대한 측정이 이루어지면 상기 수집용기(142)들은 이동부(141)에 의해 순차적으로 다음 열로 이동하면서 패터네이터(130)의 모든 열에 대한 측정과정을 거친다.
- [0098] 그리고 최종적으로 수집된 액체 양에 대한 측정 정보를 취합하여 패터네이터(130)의 단위면적당 액체 양을 비교함으로써 액적이 균일하게 분포하도록 분사노즐(124)에서 분사되었는지 여부를 판단할 수 있다.
- [0099] 전술한 측정과정은 제어부(미도시)에 의해 전 과정이 자동으로 이루어질 수 있으며, 사용자는 분사부(120)와 관련된 사항들만 변경하면서 액적균일도 측정을 편리하고 용이하게 수행할 수 있다.
- [0100] 즉 액적균일도가 허용기준을 만족하지 않는 경우에는 분사노즐(124)을 교체하거나 적용하는 개수, 배치 및 공급되는 세정액의 단위시간 당 유량 등을 변경하여 다시 실험을 진행함으로써 선박용 배기가스 정화장치의 효율을 높일 수 있는 최적의 구조를 획득할 수 있는 것이다.
- [0101] 지금까지 설명한 본 발명의 실시예들에 따른 선박용 배기가스 정화장치의 액적균일도 측정장치에 의하면 대면적의 선박용 배기가스 정화장치에 적용할 수 있는 액적균일도 측정장치를 제공할 수 있고, 분사되는 액체의 액적균일도 측정에 있어서 누락되는 면적없이 모든 부분의 액체를 수집하여 측정의 정확성을 높일 수 있다.
- [0102] 또한, 액적균일도 측정의 모든 과정을 자동화하여 작업의 편의성을 높이고 측정에 소요되는 비용과 시간을 절감할 수 있으며, 패터네이터를 모듈화하여 조립함으로써 설계자유도를 높이고 제작과 관리를 용이하게 수행할 수 있다.
- [0103] 상기에서는 본 발명의 일 실시 예를 참조하여 설명하였지만, 해당 기술분야의 당업자는 이하에서 서술하는 특허청구범위에 기재된 본 발명의 사상 및 영역으로부터 벗어나지 않는 범위 내에서 본 발명을 다양하게 수정 및 변경 실시할 수 있을 것이다. 그러므로 변형된 실시가 기본적으로 본 발명의 특허청구범위의 구성요소를 포함한다면 모두 본 발명의 기술적 범주에 포함된다고 보아야 한다.

부호의 설명

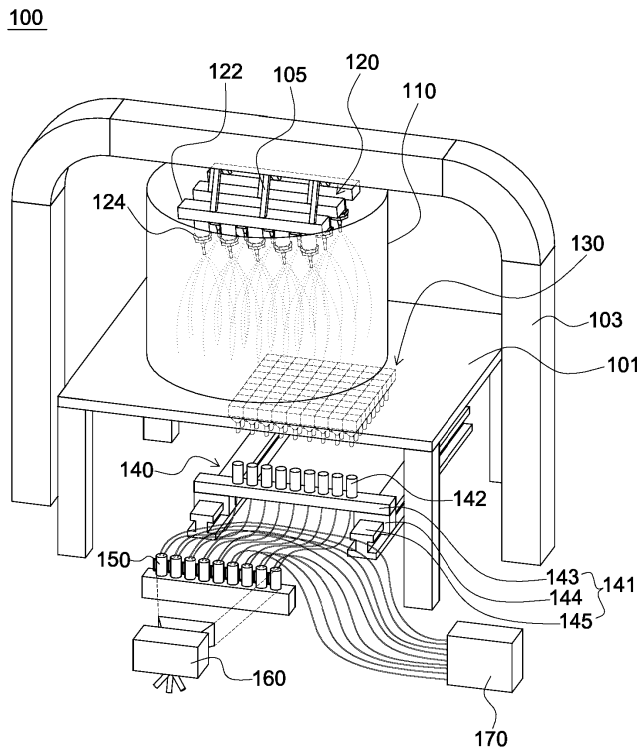
- [0104] 100 : 액적균일도 측정장치 110 : 몸체
- 120 : 분사부 130 : 패터네이터
- 140 : 수집부 150 : 진공트랩
- 160 : 측정부 170 : 진공펌프

도면

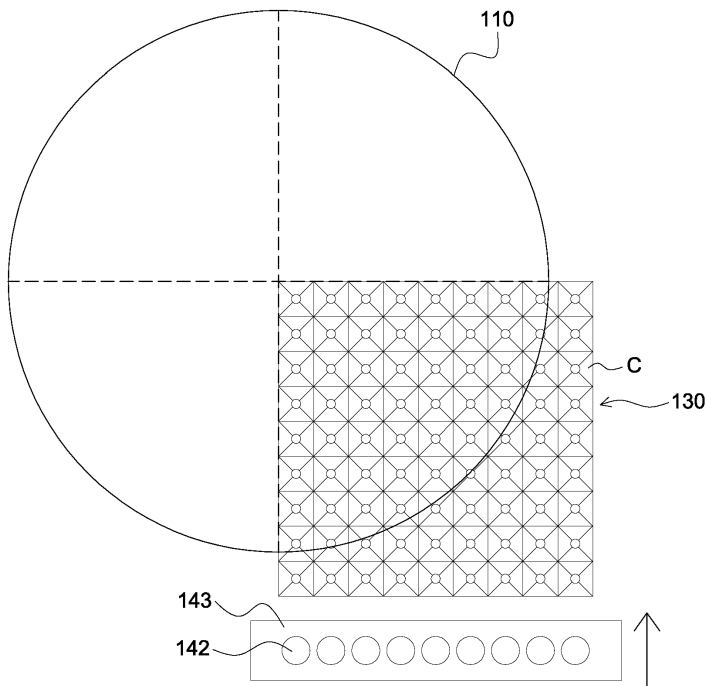
도면1



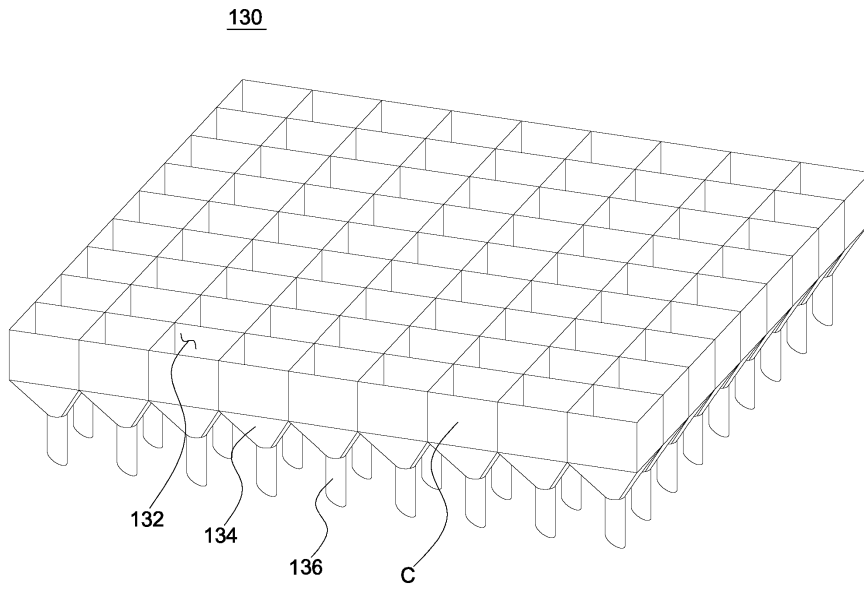
도면2



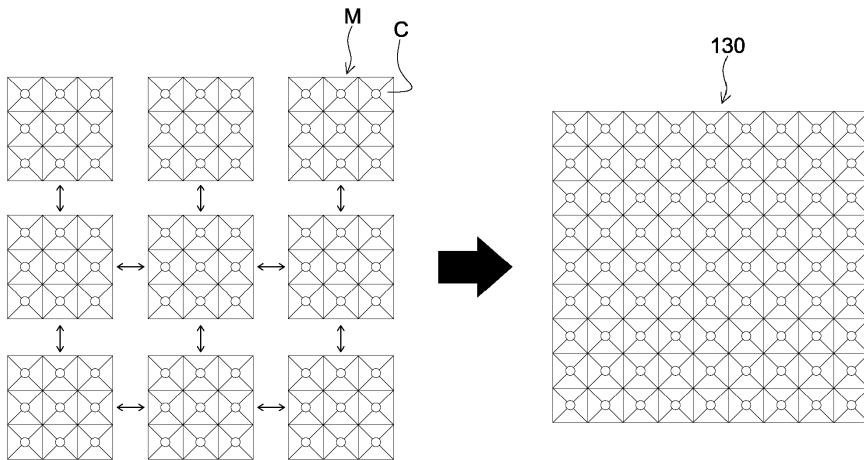
도면3



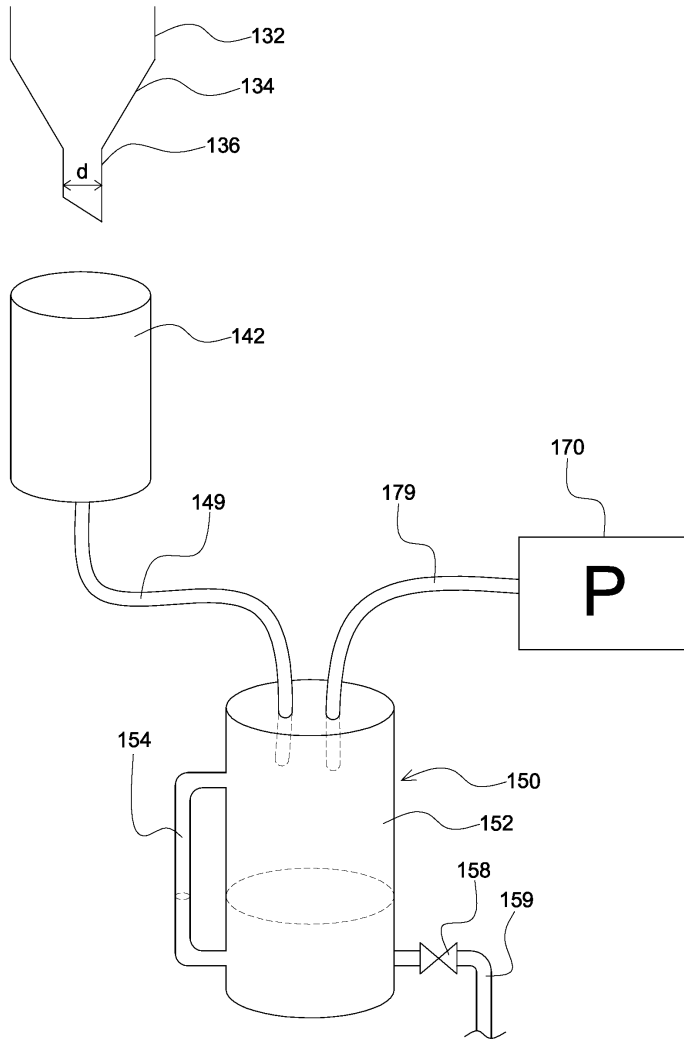
도면4



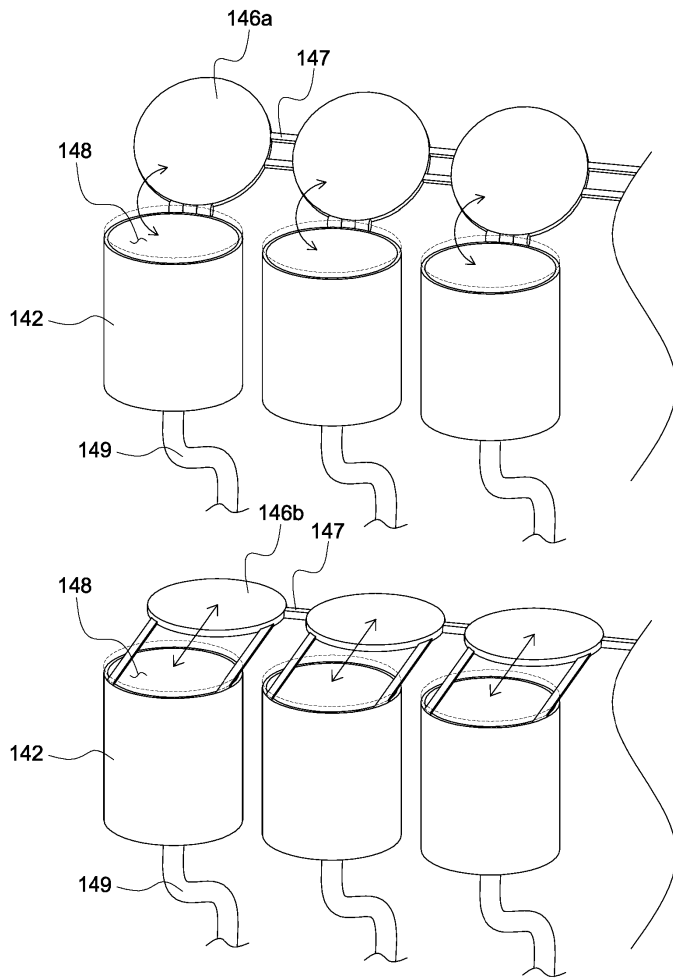
도면5



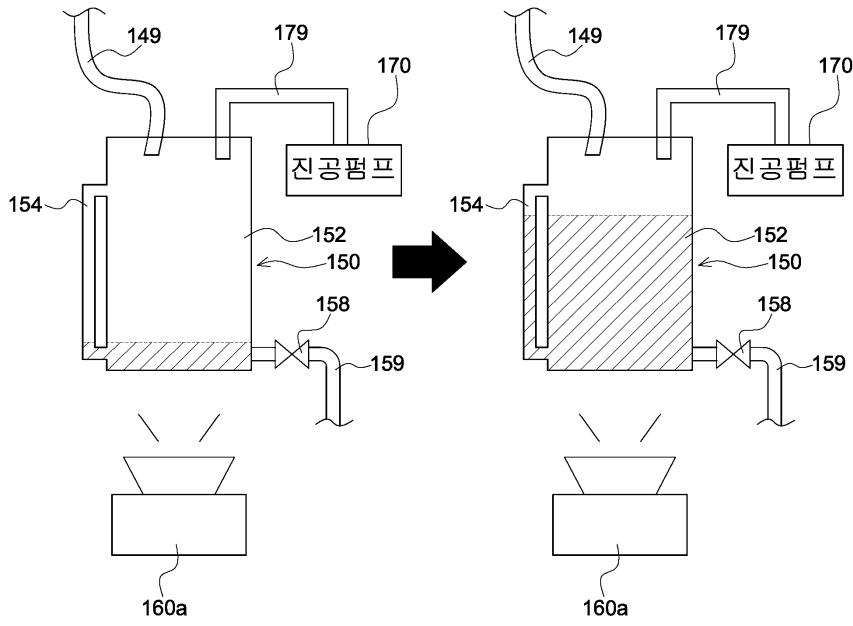
도면6



도면7



도면8



도면9

