



(19) 대한민국특허청(KR)
(12) 등록특허공보(B1)

(45) 공고일자 2015년11월09일
(11) 등록번호 10-1566630
(24) 등록일자 2015년10월30일

(51) 국제특허분류(Int. Cl.)
A47C 1/12 (2006.01) A47C 1/024 (2006.01)
A47C 1/121 (2006.01) A47C 7/46 (2006.01)
(21) 출원번호 10-2014-0098915
(22) 출원일자 2014년08월01일
심사청구일자 2014년08월01일
(56) 선행기술조사문헌
JP02879108 B2
KR200401703 Y1
KR100531030 B1
JP05037560 U

(73) 특허권자
이상욱
서울특별시 송파구 동남로6길 7-12, 101호 (문정동, 청기와빌라)
(72) 발명자
이상욱
서울특별시 송파구 동남로6길 7-12, 101호 (문정동, 청기와빌라)
(74) 대리인
이상진

전체 청구항 수 : 총 4 항

심사관 : 박선하

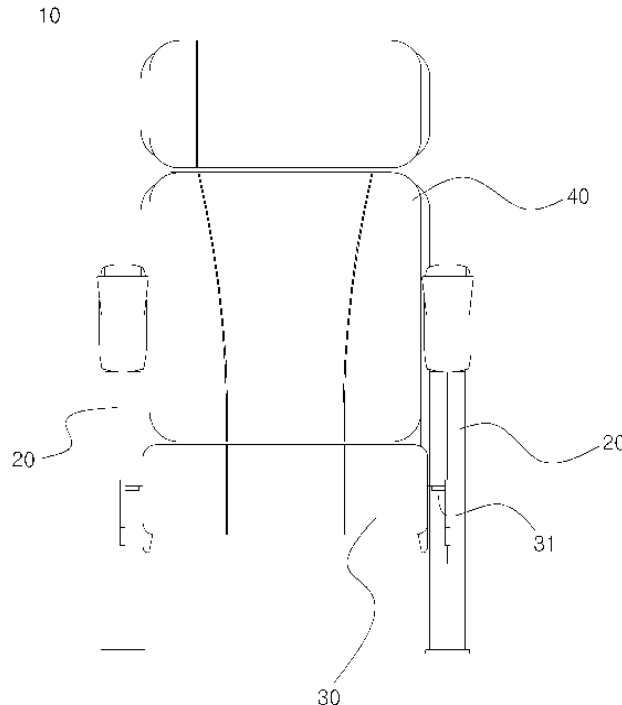
(54) 발명의 명칭 회동 등반이 자동복귀 기능을 갖는 공연장용 좌석

(57) 요약

본 발명은 회동 등반이 자동복귀 기능을 갖는 공연장용 좌석에 관한 것으로서, 보다 상세하게는 상부에 팔걸이부를 갖으며 축홈이 형성된 고정캠이 마련된 한쌍의 고정다리와의, 관람자가 착석하도록 상기 고정다리들을 연결하며 설치되고, 상기 축홈에 끼움되어 회전되도록 회전축이 형성된 안착부와, 관람자의 등부분을 지지하도록 상기 고

(뒷면에 계속)

대표도 - 도1



정다리들을 연결하며 회전되게 축결합되는 등반이로 이루어진 공연장용 좌석으로서, 상기 등반이는 양측면에 체결홈을 갖는 등반이 본체와 상기 체결홈에 끼움되는 체결돌기가 형성되고 일면에는 상기 고정다리에 회전되게 체결되는 축이 형성되고 하부에는 상기 고정다리에 끼움되는 작동샤프트가 형성된 안내부재로 이루어지며, 상기 고정다리에는 상기 등반이를 일정각도로 회동 후 고정시키도록 각도조절장치가 더 설치되며, 상기 각도조절장치는 상기 작동샤프트의 끝단이 회동되게 힌지결합되고, 콕크를 갖는 헤드가 형성된 축부가 상기 고정다리에 회전되게 축결합되는 쇼크업소버부와, 상기 축부의 헤드에 회전되게 축결합되어 상기 콕크를 가압하는 작동바와, 상기 고정다리에 설치되는 버튼부와, 상기 버튼부와 상기 작동바를 연결하며 설치되는 와이어부로 이루어져, 공연이 끝난 후 관람자가 안착부에서 일어서면 회전되는 안착부에 의해 등반이가 자동으로 복귀되어, 등반이를 복귀시키는 인력이 필요없이 인건비가 절감되고, 공연관람을 위한 청소 및 준비시간이 단축되는 효과가 있다.

명세서

청구범위

청구항 1

상부에 팔걸이부를 갖으며 축홈이 형성된 고정캠이 마련된 한쌍의 고정다리와, 관람자가 착석하도록 상기 고정다리들을 연결하며 설치되고, 상기 축홈에 끼움되어 회전되도록 회전축이 형성된 안착부와, 관람자의 등부분을 지지하도록 상기 고정다리들을 연결하며 회전되게 축결합되는 등받이로 이루어진 공연장용 좌석으로서,

상기 등받이는 양측면에 체결홈을 갖는 등받이 본체와 상기 체결홈에 끼움되는 체결돌기가 형성되고 일면에는 상기 고정다리에 회전되게 체결되는 축이 형성되고 하부에는 상기 고정다리에 끼움되는 작동샤프트가 형성된 안내부재로 이루어지며,

상기 고정다리에는 상기 등받이를 일정각도로 회동 후 고정시키도록 각도조절장치가 더 설치되되,

상기 각도조절장치는 상기 작동샤프트의 끝단이 회동되게 힌지결합되고, 콕크를 갖는 헤드가 형성된 축부가 상기 고정다리에 회전되게 축결합되는 쇼크업소버부;

상기 축부의 헤드에 회전되게 축결합되어 상기 콕크를 가압하는 작동바;

상기 고정다리에 설치되는 버튼부; 및

상기 버튼부와 상기 작동바를 연결하며 설치되는 와이어부로 이루어진 회동 등받이 자동복귀 기능을 갖는 공연장용 좌석에 있어서,

상기 작동바에는 상향으로 돌출되게 연장바가 더 형성되고,

상기 고정캠에는 하부에 부채꼴 형상의 작동홈이 더 형성되며, 상기 작동홈의 하부에는 일측에 관통구가 형성되고,

상기 회전축에는 상기 작동홈에서 이동되도록 회동캠이 설치되어,

상기 관통구를 통해 상기 작동홈으로 인입된 상기 연장바의 단부를 상기 회동캠이 가압하여 상기 작동바를 회전시켜 상기 콕크를 가압하도록 된 것을 특징으로 하는 회동 등받이 자동복귀 기능을 갖는 공연장용 좌석.

청구항 2

삭제

청구항 3

제 1 항에 있어서,

상기 회동캠은 상부에 원형의 회전패널과 상기 회전패널에 돌출되게 형성되는 역삼각형 형상의 뾰족부로 이루어진 것을 특징으로 하는 회동 등받이 자동복귀 기능을 갖는 공연장용 좌석.

청구항 4

제 1 항에 있어서,

상기 와이어부는 상기 버튼부와 상기 작동바를 연결하는 와이어와,

상기 헤드에 절곡되게 형성되고, 상기 와이어가 관통되도록 관통공이 형성된 지지패널과,

상기 지지패널과 상기 버튼부 사이의 상기 와이어를 감싸는 보호관으로 이루어진 것을 특징으로 하는 회동 등받이 자동복귀 기능을 갖는 공연장용 좌석.

청구항 5

제 4 항에 있어서,

상기 지지패널에는 상기 와이어가 이동하는 과정에는 상기 관통공에 걸림되는 것을 방지하도록, 상기 관통공과 연통되게 나팔안내부가 더 형성된 것을 특징으로 하는 회동 등받이 자동복귀 기능을 갖는 공연장용 좌석.

발명의 설명

기술 분야

[0001] 본 발명은 회동 등받이 자동복귀 기능을 갖는 공연장용 좌석에 관한 것으로서, 보다 상세하게는 회동 등받이 자동복귀 기능을 갖는 공연장용 좌석은 관람자가 착석하는 안착부에 관람자의 하중이 없을 경우 회전되게 구성되고, 고정다리에 각도조절장치가 마련되어 등받이의 각도를 조절하여 공연을 관람할 수 있게 되며, 공연이 끝난 후 관람자가 안착부에서 일어서면 회전되는 안착부에 의해 등받이가 자동으로 복귀되어, 등받이를 복귀시키는 인력이 필요없이 인건비가 절감되고, 공연관람을 위한 청소 및 준비시간이 단축되는 회동 등받이 자동복귀 기능을 갖는 공연장용 좌석에 관한 것이다.

배경 기술

[0002] 일반적으로 공연장은 일면에 화면이나 무대를 주시하기 위해 바닥면이 층계형태로 형성되고, 각각의 층계에 다수의 좌석이 연결, 배치되어 공연을 관람할 수 있도록 구성된다.

[0003] 이러한, 공연장용 좌석은 층계의 길이방향을 따라 등간격을 유지하면 고정다리가 설치되는데 상기 고정다리는 하부에 층계의 바닥면에 앵커볼트로 고정되는 다리가 형성되고 상면에는 팔걸이부와 음료거치부가 형성되며, 관람자가 착석하도록 고정다리를 연결하며 쿠션을 갖는 안착부와 등부분을 지지하는 등받이부가 설치된다.

[0004] 그러나, 종래의 공연장용 좌석은 등받이가 일정한 각도를 유지하며 볼트체결되거나 용접되어 고정되므로, 등받이의 각도를 조절할 수 없어 체형이 제각각인 관람자가 장시간 착석하여 공연을 관람하기 불편한 문제점이 있다.

[0005] 상기한 문제점을 해결하고자 대한민국 출원번호 제10-2011-0060862호에 의해 공연좌석의 등받이가 회동되도록 구성하고 있으나, 등받이를 일정각도로 조절한 후 볼트로 고정시키게 되므로 관람자가 직접 조작할 수 없어 체형에 맞는 각도를 조절하기 어려움 문제점이 있으며, 각도가 조절된 등받이를 수동으로 조절하여 원위치 시켜야 하는 불편함과 인력손실이 발생하는 문제점이 상존하게 된다.

[0006] 전술한 발명은 본 발명이 속하는 기술분야의 배경기술을 의미하며, 종래 기술을 의미하는 것은 아니다.

발명의 내용

해결하려는 과제

[0007] 본 발명은 상기한 종래의 문제점을 해결하기 위해 안출된 것으로서, 본 발명의 목적은 관람자가 착석하는 안착부에 관람자의 하중이 없을 경우 회전되게 구성되고, 고정다리에 각도조절장치가 마련되어 등받이의 각도를 조절하여 공연을 관람할 수 있게 되며, 공연이 끝난 후 관람자가 안착부에서 일어서면 회전되는 안착부에 의해 등받이가 자동으로 복귀되어, 등받이를 복귀시키는 인력이 필요없이 인건비가 절감되고, 공연관람을 위한 청소 및 준비시간이 단축되는 회동 등받이 자동복귀 기능을 갖는 공연장용 좌석을 제공하는데 그 목적이 있다.

과제의 해결 수단

- [0008] 본 발명은 상부에 팔걸이부를 갖으며 축홈이 형성된 고정캠이 마련된 한쌍의 고정다리와, 관람자가 착석하도록 상기 고정다리들을 연결하며 설치되고, 상기 축홈에 끼움되어 회전되도록 회전축이 형성된 안착부와, 관람자의 등부분을 지지하도록 상기 고정다리들을 연결하며 회전되게 축결합되는 등받이로 이루어진 공연장용 좌석으로서, 상기 등받이는 양측면에 체결홈을 갖는 등받이 본체와 상기 체결홈에 끼움되는 체결돌기가 형성되고 일면에는 상기 고정다리에 회전되게 체결되는 축이 형성되고 하부에는 상기 고정다리에 끼움되는 작동샤프트가 형성된 안내부재로 이루어지며, 상기 고정다리에는 상기 등받이를 일정각도로 회동 후 고정시키도록 각도조절장치가 더 설치되며, 상기 각도조절장치는 상기 작동샤프트의 끝단이 회동되게 힌지결합되고, 콕크를 갖는 헤드가 형성된 축부가 상기 고정다리에 회전되게 축결합되는 쇼크업소버부와, 상기 축부의 헤드에 회전되게 축결합되어 상기 콕크를 가압하는 작동바와, 상기 고정다리에 설치되는 버튼부와, 상기 버튼부와 상기 작동바를 연결하며 설치되는 와이어부로 이루어진 것을 특징으로 한다.
- [0009] 또한, 상기 작동바에는 상향으로 돌출되게 연장바가 더 형성되고, 상기 고정캠에는 하부에 부채꼴 형상의 작동홈이 더 형성되며, 상기 작동홈의 하부에는 일측에 관통구가 형성되고, 상기 회전축에는 상기 작동홈에서 이동되도록 회동캠이 설치되어, 상기 관통구를 통해 상기 작동홈으로 인입된 상기 연장바의 단부를 상기 회동캠이 가압하여 상기 작동바를 회전시켜 상기 콕크를 가압하도록 된 것을 특징으로 한다.
- [0010] 또한, 상기 회동캠은 상부에 원형의 회전패널과 상기 회전패널에 돌출되게 형성되는 역삼각형 형상의 뾰족부로 이루어진 것을 특징으로 한다.
- [0011] 또한, 상기 와이어부는 상기 버튼부와 상기 작동바를 연결하는 와이어와, 상기 헤드에 절곡되게 형성되고, 상기 와이어가 관통되도록 관통공이 형성된 지지패널과, 상기 지지패널과 상기 버튼부 사이의 상기 와이어를 감싸는 보호관으로 이루어진 것을 특징으로 한다.
- [0012] 또한, 상기 지지패널에는 상기 와이어가 이동하는 과정에는 상기 관통공에 걸림되는 것을 방지하도록, 상기 관통공과 연통되게 나팔안내부가 더 형성된 것을 특징으로 한다.

발명의 효과

- [0013] 본 발명인 회동 등받이 자동복귀 기능을 갖는 공연장용 좌석은 관람자가 착석하는 안착부에 관람자의 하중이 없을 경우 회전되게 구성되고, 고정다리에 각도조절장치가 마련되어 등받이의 각도를 조절하여 공연을 관람할 수 있게 되며, 공연이 끝난 후 관람자가 안착부에서 일어서면 회전되는 안착부에 의해 등받이가 자동으로 복귀되어, 등받이를 복귀시키는 인력이 필요없이 인건비가 절감되고, 공연관람을 위한 청소 및 준비시간이 단축되는 효과가 있다.

도면의 간단한 설명

- [0014] 도 1은 본 발명에 따른 회동 등받이 자동복귀 기능을 갖는 공연장용 좌석을 나타낸 정면도이다.
- 도 2는 본 발명에 따른 회동 등받이 자동복귀 기능을 갖는 공연장용 좌석을 나타낸 측면도이다.
- 도 3a 및 도 3b는 본 발명에 따른 회동 등받이 자동복귀 기능을 갖는 공연장용 좌석의 작동상태를 나타낸 도면이다.
- 도 4는 본 발명에 따른 회동 등받이 자동복귀 기능을 갖는 공연장용 좌석에 있어, 고정다리를 나타낸 정면도이다.
- 도 5는 본 발명에 따른 회동 등받이 자동복귀 기능을 갖는 공연장용 좌석의 다른 실시예를 나타낸 도면이다.

발명을 실시하기 위한 구체적인 내용

- [0015] 이하, 첨부된 도면들을 참조하여 본 발명에 따른 회동 등받이 자동복귀 기능을 갖는 공연장용 좌석의 바람직한 실시예를 첨부된 도면을 참조하여 설명한다. 이 과정에서 도면에 도시된 선들의 두께나 구성요소의 크기 등은 설명의 명료성과 편의상 과장되게 도시되어 있을 수 있다. 또한, 후술되는 용어들은 본 발명에서의 기능을 고려

하여 정의된 용어들로서 이는 사용자, 운용자의 의도 또는 관례에 따라 달라질 수 있다. 그러므로, 이러한 용어들에 대한 정의는 본 명세서 전반에 걸친 내용을 토대로 내려져야 할 것이다.

[0016] 또한, 하기 실시예는 본 발명의 권리범위를 한정하는 것이 아니라 단지 예시로 제시하는 것이며, 본 기술 사상을 통해 구현되는 다양한 실시예가 있을 수 있다.

[0017] 도 1은 본 발명에 따른 회동 등받이 자동복귀 기능을 갖는 공연장용 좌석을 나타낸 정면도이고, 도 2는 본 발명에 따른 회동 등받이 자동복귀 기능을 갖는 공연장용 좌석을 나타낸 측면도이며, 도 3a 및 도 3b는 본 발명에 따른 회동 등받이 자동복귀 기능을 갖는 공연장용 좌석의 작동상태를 나타낸 도면이고, 도 4는 본 발명에 따른 회동 등받이 자동복귀 기능을 갖는 공연장용 좌석에 있어, 고정다리를 나타낸 정면도이며, 도 5는 본 발명에 따른 회동 등받이 자동복귀 기능을 갖는 공연장용 좌석의 다른 실시예를 나타낸 도면이다.

[0018] 도면에 도시된 바와 같이 본 발명인 회동 등받이 자동복귀 기능을 갖는 공연장용 좌석(10)(이하 설명의 편의상 공연장용 좌석이라 명명함)은 관람자에 의해 회전된 등받이가 자동복귀되도록 하는 자동복귀 기능을 갖는 공연장용 좌석으로서, 이에 이와같은 공연장용 좌석(10)은 고정다리(20)와 안착부(30)와 등받이(40)와 각도조절장치(50)로 이루어진다.

[0019] 상기 고정다리(20)는 한쌍을 이루며 공연장의 바닥면에 나사체결 또는 앵커볼트에 의해 고정되며, 상부에 팔걸이부(21)를 갖으며 축홈(222)이 형성된 고정캠(22)이 내부에 배치되거나 내측면에 나사체결 또는 용접고정되고 상기 축홈(222)과 대응되게 관통공이 형성된다.

[0020] 상기 안착부(30)는 관람자가 착석하도록 상기 고정다리(20)들을 연결하며 설치되고, 상기 축홈(222)에 끼움되어 회전되도록 양측면에 회전축(31)이 용접 또는 나사체결되어 고정되며, 저면에 지지패널과 양측면에는 상기 지지패널과 연결되게 고정패널이 용접되며, 상기 회전축은 상기 지지패널에 용접 또는 나사체결되어 고정되고, 상기 지지패널의 상부에는 쿠션패널이 배치되며, 상기 지지패널, 상기 쿠션패널 및 상기 고정패널을 감싸면서 외피가 더 체결된다.

[0021] 이러한, 안착부(30)는 관람자의 하중이 없을 경우 회전되는 통상의 안착부(30)로서, 상기 안착부(30)의 무게중심이 상기 회전축(31)을 중심으로 상기 등받이 쪽으로 이동되어 있어, 하중이 없을 경우 상기 안착부(30)가 회전된다.

[0022] 상기 등받이(40)는 관람자의 등부분을 지지하도록 상기 고정다리들을 연결하며 회전되게 축결된다. 이러한 등받이(40)는 양측면에 체결홈을 갖는 등받이 본체(41)와 상기 체결홈에 끼움되는 체결돌기(421)가 형성되고 일면에 상기 고정다리(20)에 형성되는 체결공에 끼움되는 축(422)이 일체로 형성되고 하부에는 상기 고정다리에 형성되는 장공에 끼움되는 작동샤프트(423)가 일체로 형성된 금속재의 안내부재(42)로 이루어진다.

[0023] 이때, 상기 체결공에는 베어링을 배치하고 상기 베어링에 상기 축이 회전되게 체결되도록 하는 것이 바람직하다.

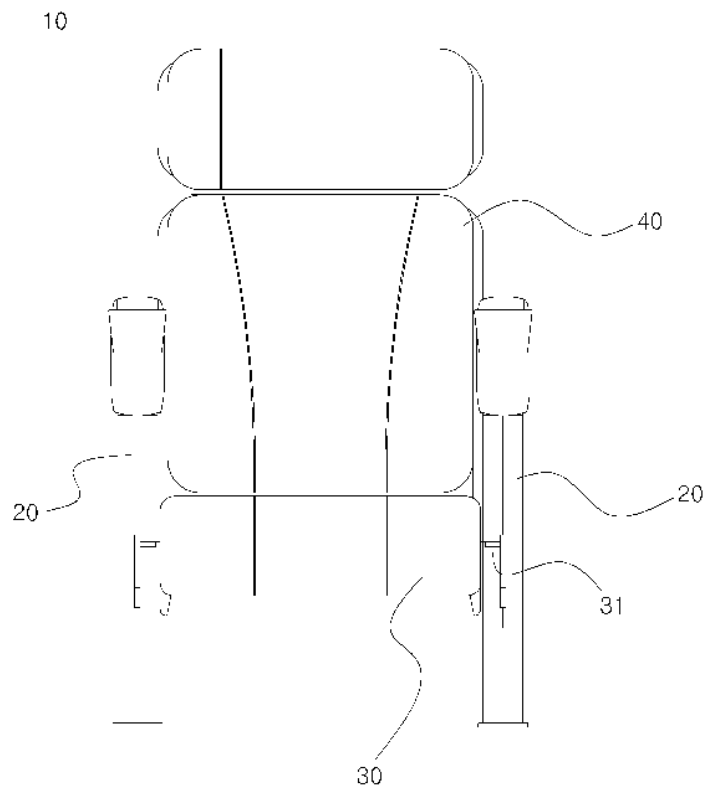
[0024] 상기 각도조절장치(50)는 공연장용 좌석(10)의 상기 고정다리(20)에는 상기 등받이(40)를 일정각도로 회동시킨 후 고정시키게 되는 것으로서, 이러한, 각도조절장치(50)는 상기 작동샤프트(423)에 끝단이 회동되게 힌지결합되고, 콕크(511)를 갖는 헤드(512)가 형성된 축부(513)가 상기 고정다리(20)의 내부에 형성되는 고정패널(23)에 회전되게 축결합되는 쇼크업소버부(51)와, 상기 축부(513)의 헤드(512)에 회전되게 축결합되어 상기 콕크(511)를 가압하는 작동바(52)와, 상기 고정다리(20)에 설치되는 버튼부(53)와, 상기 버튼부(53)와 상기 작동바(52)를 연결하며 설치되는 와이어부(54)로 이루어진다.

[0025] 즉, 사용자가 안착부(30)에 착석한 상태에서 상기 버튼부(53)를 눌러 가압하게 되면, 상기 와이어부(54)의 와이어(541)가 당겨지면서 상기 작동바(53)가 회동하여 상기 콕크(511)를 가압하게 되고 사용자가 안착부(30)에 앉은 상태에서 등으로 등받이(40)를 가압하여 상기 축(422)을 중심으로 회동시키게 되며, 상기 축부(513)가 상기

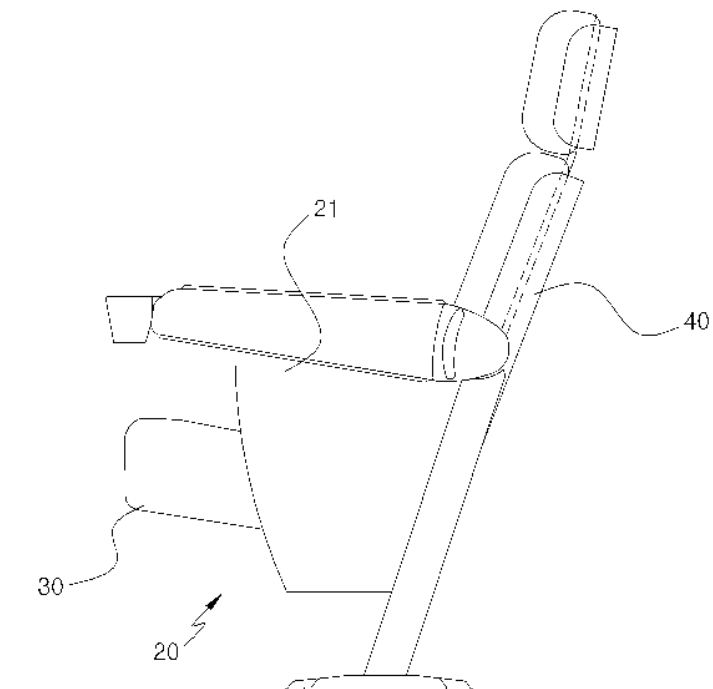
- | | |
|-------------|------------|
| 222 : 축홈 | 23 : 고정패널 |
| 31 : 회전축 | 311 : 회동캠 |
| 311a : 회전패널 | 311b : 뺄족부 |
| 41 : 등받이 본체 | 42 : 안내부재 |
| 421 : 체결돌기 | 422 : 축 |
| 423 : 작동샤프트 | |
| 51 : 쇼크업소버부 | 511 : 콕크 |
| 512 : 헤드 | 513 : 축부 |
| 52 : 작동바 | 521 : 연장바 |
| 53 : 버튼부 | |
| 531 : 버튼 | 532 : 회동바 |
| 54 : 와이어부 | 541 : 와이어 |
| 542 : 지지패널 | 543 : 보호관 |
| 544 : 나팔안내부 | |

도면

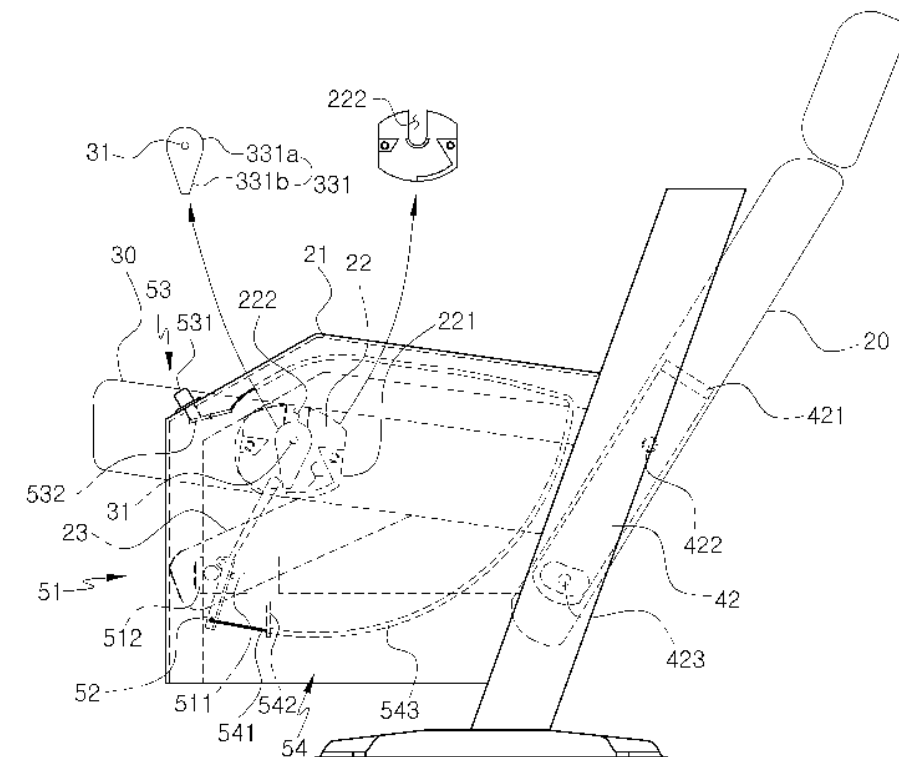
도면1



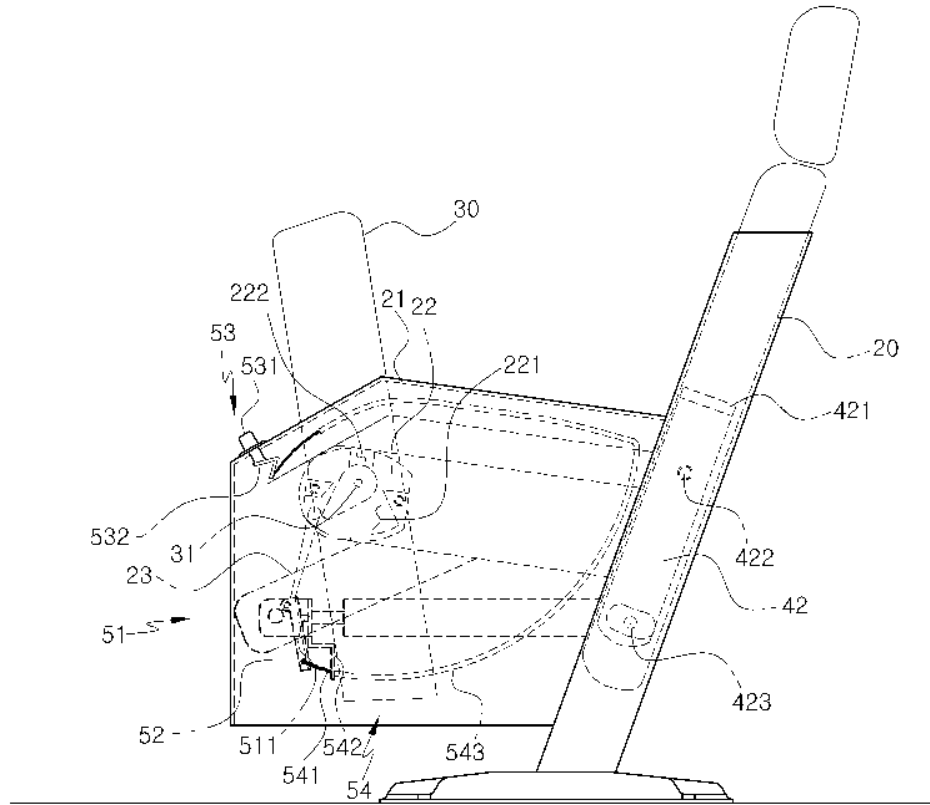
도면2



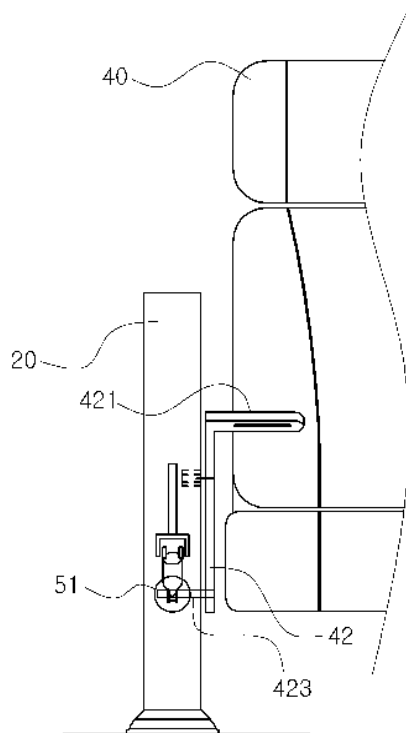
도면3a



도면3b



도면4



도면5

