



(19) 대한민국특허청(KR)
(12) 공개특허공보(A)

(11) 공개번호 10-2018-0010826
(43) 공개일자 2018년01월31일

(51) 국제특허분류(Int. Cl.)
B01D 53/04 (2006.01) *B01D 35/02* (2006.01)
B01D 46/00 (2006.01) *B01D 46/42* (2006.01)
B01D 53/96 (2006.01)
 (52) CPC특허분류
B01D 53/0407 (2013.01)
B01D 35/02 (2013.01)
 (21) 출원번호 10-2016-0093583
 (22) 출원일자 2016년07월22일
 심사청구일자 2016년07월22일

(71) 출원인
주식회사 에스에이치디디알
 충청남도 아산시 음봉면 음봉로 338번길 30-1
 (72) 발명자
최광용
 경기도 수원시 권선구 동수원로145번길 24, 201동
 903호(권선동, 수원아이파크시티아파트)
 (74) 대리인
특허법인메이저

전체 청구항 수 : 총 7 항

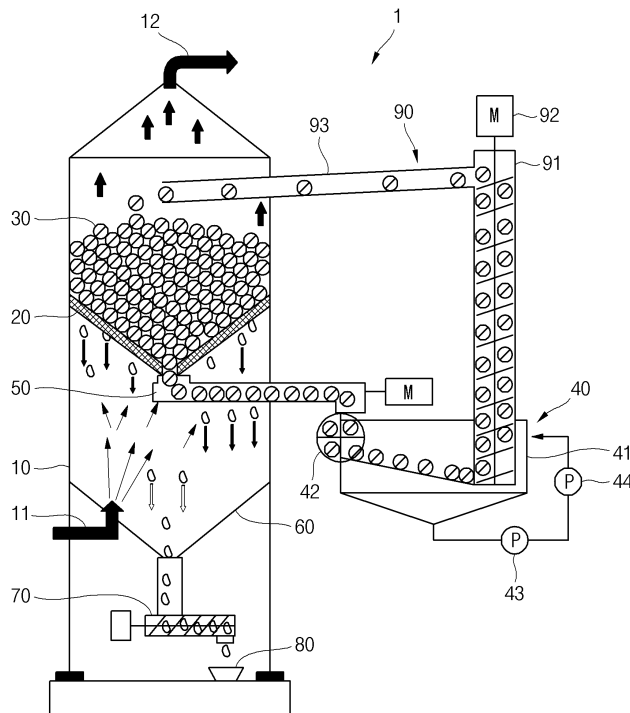
(54) 발명의 명칭 **멀티 충전볼을 이용한 집진장치**

(57) 요약

본 발명은 멀티 충전볼을 이용한 집진장치에 관한 것으로서, 가스인입구(11)와 가스배출구(12)를 갖는 집진처리 챔버(10); 상기 집진처리챔버(10)의 내부 상측에 설치하되 중심부를 향하여 하측 방향으로 경사 배치되는 망구조체(20); 상기 망구조체(20) 상에 다수가 투입되어 멀티 충전되고, 상기 집진처리챔버(10) 내에서 더스트를 흡착

(뒷면에 계속)

대표도 - 도1



및 포집하여 제거하기 위한 충전볼(30); 상기 망구조체(20)의 아래에 설치되고, 망구조체(20)로부터 배출되는 각 충전볼(30)을 볼세정부(40) 측으로 이송하기 위한 배출볼 이송컨베이어(50); 상기 배출볼 이송컨베이어(50)의 하측에 위치하여 하측 방향으로 경사 배치되고 침강되는 더스트를 하측 중앙으로 유도하기 위한 침강더스트 유도경사부(60); 상기 침강더스트 유도경사부(60)의 더스트배출공을 통해 배출되는 더스트를 이송하기 위한 더스트 이송스크류부(70); 상기 더스트 이송스크류부(70)를 통해 이송 처리되는 더스트를 담기 위한 더스트 바스켓(80); 상기 볼세정부(40)에서 세정 처리되는 충전볼(30)을 이송하여 집진처리챔버(10)의 내측 상단부로 재투입 및 충전하기 위한 불리사이클부(90);를 포함하는 것을 특징으로 한다.

(52) CPC특허분류

B01D 46/0036 (2013.01)

B01D 46/0065 (2013.01)

B01D 46/0076 (2013.01)

B01D 46/42 (2013.01)

B01D 53/96 (2013.01)

명세서

청구범위

청구항 1

일측면에 가스인입구(11)가 구비되고 상단부에 가스배출구(12)가 구비되는 집진처리챔버(10);

상기 집진처리챔버(10)의 내부 상측에 설치하되 중심부를 향하여 하측 방향으로 경사 배치되고, 중앙에 볼배출공이 형성되는 다공 구조의 망구조체(20);

상기 망구조체(20) 상에 다수가 투입되어 멀티 충전되고, 상기 집진처리챔버(10) 내에 형성되는 기류에 함유된 더스트를 흡착 및 포집하여 제거하기 위한 충전볼(30);

상기 망구조체(20)의 아래에 설치되고, 망구조체(20)의 볼배출공을 통해 배출되는 각 충전볼(30)을 집진처리챔버(10) 외부에 설치된 볼세정부(40) 측으로 이송하기 위한 배출볼 이송컨베이어(50);

상기 배출볼 이송컨베이어(50)의 하측에 위치하여 하측 방향으로 경사 배치되고 중앙에 더스트배출공이 형성되며, 집진처리챔버(10) 내에서 하측 방향으로 침강되는 더스트를 중앙으로 유도하기 위한 침강더스트 유도경사부(60);

상기 침강더스트 유도경사부(60)의 더스트배출공을 통해 배출되는 더스트를 이송하기 위한 더스트 이송스크류부(70);

상기 더스트 이송스크류부(70)를 통해 이송 처리되는 출구 측에 배치되고, 더스트를 담기 위한 더스트 바스켓(80);

상기 볼세정부(40)에서 세정 처리되는 충전볼(30)을 이송하여 집진처리챔버(10)의 내측 상단부로 재투입 및 충전하기 위한 볼리사이클부(90); 를 포함하는 것을 특징으로 하는 멀티 충전볼을 이용한 집진장치.

청구항 2

제 1항에 있어서,

상기 볼세정부(40)는,

물이 저장되고 초음파가 발생하는 초음파세정기(41);

상기 초음파세정기(41)의 일측에 설치 및 상기 배출볼 이송컨베이어(50)의 출구 측 아래에 설치되는 회전식 구조의 브러시(42);

상기 초음파세정기(41) 내 물을 하측 부분에서 상측 방향으로 순환 처리하는 순환펌프(43);

상기 순환펌프(43)가 설치되는 순환배관 상에 설치되어 순환 처리되는 물을 필터링하기 위한 워터필터(44); 를 포함하는 것을 특징으로 하는 멀티 충전볼을 이용한 집진장치.

청구항 3

제 1항에 있어서,

상기 볼리사이클부(90)는,

상기 초음파세정기(41)의 타측에 설치 및 수직 배치되고, 초음파세정기(41) 내에서 세정 처리된 충전볼(30)을 상측 방향으로 이송하기 위한 볼이송스크류(91);

상기 볼이송스크류(91)를 회전 구동하기 위한 감속모터(92);

상기 볼이송스크류(91)의 상측 출구 측에 위치하여 연결 설치되고, 볼이송스크류(91)를 통해 이송되는 세정 처

리된 충전볼(30)을 집진처리챔버(10)의 내측 상단부로 재투입 및 충전하기 위한 볼투입기(93); 를 포함하는 것을 특징으로 하는 멀티 충전볼을 이용한 집진장치.

청구항 4

제 1항에 있어서,

상기 충전볼(30)은,

일반 구형체, 외면 둘레에 다수 형성시킨 원형 트랩홀을 갖는 구형체, 외면 둘레에 다수 형성시킨 십자형 트랩홀을 갖는 구형체, 외면 둘레에 메쉬 구조의 다공홀을 형성시킨 구형체 중에서 선택된 어느 1종의 유형으로 이루어지는 것을 특징으로 하는 멀티 충전볼을 이용한 집진장치.

청구항 5

제 1항에 있어서,

상기 배출볼 이송컨베이어(50)는,

상기 충전볼(30)의 이송시 충전볼(30)에 흡착 및 포집된 더스트를 하측 방향으로 침강시킬 수 있도록 개구를 갖는 레일형 또는 메쉬형 원형구조체;

상기 원형구조체를 회전 구동하는 모터; 를 포함하는 것을 특징으로 하는 멀티 충전볼을 이용한 집진장치.

청구항 6

제 1항에 있어서,

상기 집진처리챔버(10)의 내부에서 더스트의 흡착 및 포집 처리에 사용되는 충전볼(30)이 충전된 망구조체(20)를 2단 이상의 다단 구조로 설치하고;

상기 충전볼(30)은 하측단에서 상측단으로 갈수록 크기를 축소시킨 볼을 각각 충전시킴으로써 더스트의 입자 크기에 따라 집진 처리하도록 구성하는 것을 특징으로 하는 멀티 충전볼을 이용한 집진장치.

청구항 7

제 1항 또는 제 4항에 있어서,

상기 충전볼(30)은,

알루미늄(A1), 구리(Cu), 스틸, 스테인리스, 폴리에틸렌(PE), 폴리프로필렌(PP), 에틸렌프로필렌고무(EPDM), 테프론 중에서 선택된 어느 1종의 재질로 이루어지며;

직경 1~100mm 크기로 형성하는 것을 특징으로 하는 멀티 충전볼을 이용한 집진장치.

발명의 설명

기술 분야

[0001] 본 발명은 집진장치에 관한 것으로서, 더욱 상세하게는 모든 집진시설에 사용이 가능하고 장치의 연속 가동 중에도 필터의 청소가 가능하여 고질적인 필터의 막힘을 방지할 수 있도록 하며 고온 또는 저온에 관계없이 모두 사용이 가능한 물론 반영구적인 사용을 가능하게 하는 새로운 구조의 멀티 충전볼을 이용한 집진장치에 관한 것이다.

배경 기술

- [0002] 일반적으로 집진장치는 환경오염 방지나 작업공간의 청결 유지 또는 작업환경의 개선과 작업자의 건강 등을 위하여 여러 가지 작업활동으로 발생하는 각종 먼지나 분진을 깨끗하게 처리할 수 있도록 한 곳으로 모으는 장치이다.
- [0003] 이러한 집진장치는 분진이나 오염입자가 많이 발생하는 작업장, 공장, 발전소, 자동차 정비소 등에 설치되어 배기가스나 배출가스 등의 매체에 포함되어 있는 이물질(입자상 물질이나 분진 등의 더스트)을 포집하여 제거하는 설비로서, 자동차 정비업소, 소각로, 화력발전설비, 석탄연소발전설비, 석탄가스화복합발전(IGCC)나 가압유동층 연소기술(PFBC) 등의 고온고압 공정, 시멘트 제조공정, 금속 용융 및 제련공정, 선박이나 자동차의 내연기관 배출구 등에 설치되어 대기오염을 방지하는데 사용되고 있다.
- [0004] 이와 같은 집진장치에는 필터나 거름망을 이용하는 방식, 중력이나 관성력 또는 원심력을 이용하는 방식, 전기적인 성질을 이용하거나 물이나 기름 등의 흡착력을 이용하는 방식, 집진용 불을 이용하는 방식 등 여러 가지 방식이 적용되고 있다.
- [0005] 하지만, 종래 집진장치에 있어서는 건도 더스트는 물론 고온 다습한 증기로 인한 형태의 더스트가 고착시 백필터의 기능을 유지하는데 어려움이 있었다.
- [0006] 특히, 고온 집진시 더스트의 고착으로 필터링의 연속성을 유지하는데 어려움이 있어 장치의 사용 수명을 떨어뜨릴 뿐만 아니라 장치가 파손되는 문제점이 있었으며, 이로 인해 집진효과가 저하되는 문제점이 있었다.

선행기술문헌

특허문헌

- [0007] (특허문헌 0001) 대한민국 등록특허공보 제10-1475866호
(특허문헌 0002) 대한민국 등록특허공보 제10-1237757호

발명의 내용

해결하려는 과제

- [0008] 본 발명은 상술한 바와 같은 문제점을 해소 및 이를 감안하여 안출된 것으로서, 모든 집진시설에 사용이 가능하고 장치의 연속 가동 중에도 필터의 청소가 가능하여 고질적인 필터의 막힘을 방지할 수 있도록 하며 고온 또는 저온에 관계없이 모두 사용이 가능함은 물론 반영구적인 사용을 가능하게 하는 새로운 구조의 멀티 충전불을 이용한 집진장치를 제공하는데 그 목적이 있다.
- [0009] 본 발명은 개선된 구조의 가공 불을 적용하여 더스트의 흡착효율을 높일 수 있도록 하고, 필터링이 연속성을 유지토록 하여 더스트의 고착을 방지함과 더불어 장치의 파손을 방지할 수 있도록 하며, 집진효과를 높일 수 있도록 한 멀티 충전불을 이용한 집진장치를 제공하는데 그 목적이 있다.

과제의 해결 수단

- [0010] 상기의 목적을 달성하기 위한 본 발명에 따른 멀티 충전불을 이용한 집진장치는, 일측면에 가스인입구(11)가 구비되고 상단부에 가스배출구(12)가 구비되는 집진처리챔버(10); 상기 집진처리챔버(10)의 내부 상측에 설치하되 중심부를 향하여 하측 방향으로 경사 배치되고, 중앙에 불배출공이 형성되는 다공 구조의 망구조체(20); 상기 망구조체(20) 상에 다수가 투입되어 멀티 충전되고, 상기 집진처리챔버(10) 내에 형성되는 기류에 함유된 더스트를 흡착 및 포집하여 제거하기 위한 충전불(30); 상기 망구조체(20)의 아래에 설치되고, 망구조체(20)의 불배출공을 통해 배출되는 각 충전불(30)을 집진처리챔버(10) 외부에 설치된 불세정부(40) 측으로 이송하기 위한 배출불 이송컨베이어(50); 상기 배출불 이송컨베이어(50)의 하측에 위치하여 하측 방향으로 경사 배치되고 중앙에 더스트배출공이 형성되며, 집진처리챔버(10) 내에서 하측 방향으로 침강되는 더스트를 중앙으로 유도하기 위한 침강더스트 유도경사부(60); 상기 침강더스트 유도경사부(60)의 더스트배출공을 통해 배출되는 더스트를 이송하기 위한 더스트 이송스크류부(70); 상기 더스트 이송스크류부(70)를 통해 이송 처리되는 출구 측에 배치되고, 더스트를 담기 위한 더스트 바스켓(80); 상기 불세정부(40)에서 세정 처리되는 충전불(30)을 이송하여 집진처리챔버(10)의 내측 상단부로 재투입 및 충전하기 위한 불리사이클부(90);를 포함하는 것을 특징으로 한다.

- [0011] 여기에서, 상기 불세정부(40)는, 물이 저장되고 초음파가 발생하는 초음파세정기(41); 상기 초음파세정기(41)의 일측에 설치 및 상기 배출볼 이송컨베이어(50)의 출구 측 아래에 설치되는 회전식 구조의 브러시(42); 상기 초음파세정기(41) 내 물을 하측 부분에서 상측 방향으로 순환 처리하는 순환펌프(43); 상기 순환펌프(43)가 설치되는 순환배관 상에 설치되어 순환 처리되는 물을 필터링하기 위한 워터필터(44);를 포함하는 것을 특징으로 한다.
- [0012] 여기에서, 상기 불리사이클부(90)는, 상기 초음파세정기(41)의 타측에 설치 및 수직 배치되고, 초음파세정기(41) 내에서 세정 처리된 충전볼(30)을 상측 방향으로 이송하기 위한 불이송스크류(91); 상기 불이송스크류(91)를 회전 구동하기 위한 감속모터(92); 상기 불이송스크류(91)의 상측 출구 측에 위치하여 연결 설치되고, 불이송스크류(91)를 통해 이송되는 세정 처리된 충전볼(30)을 집진처리챔버(10)의 내측 상단부로 재투입 및 충전하기 위한 불투입기(93);를 포함하는 것을 특징으로 한다.
- [0013] 여기에서, 상기 충전볼(30)은 일반 구형체, 외면 둘레에 다수 형성시킨 원형 트랩홀을 갖는 구형체, 외면 둘레에 다수 형성시킨 십자형 트랩홀을 갖는 구형체, 외면 둘레에 메쉬 구조의 다공홀을 형성시킨 구형체 중에서 선택된 어느 1종의 유형으로 이루어지는 것을 특징으로 한다.
- [0014] 여기에서, 상기 배출볼 이송컨베이어(50)는, 상기 충전볼(30)의 이송시 충전볼(30)에 흡착 및 포집된 더스트를 하측 방향으로 침강시킬 수 있도록 개구를 갖는 레일형 또는 메쉬형 원형구조체; 상기 원형구조체를 회전 구동하는 모터; 를 포함하는 것을 특징으로 한다.
- [0015] 여기에서, 상기 집진처리챔버(10)의 내부에서 더스트의 흡착 및 포집 처리에 사용되는 충전볼(30)이 충전된 망구조체(20)를 2단 이상의 다단 구조로 설치하고; 상기 충전볼(30)은 하측단에서 상측단으로 갈수록 크기를 축소시킨 볼을 각각 충전시킴으로써 더스트의 입자 크기에 따라 집진 처리하도록 구성하는 것을 특징으로 한다.
- [0016] 여기에서, 상기 충전볼(30)은 알루미늄(A1), 구리(Cu), 스틸, 스테인리스, 폴리에틸렌(PE), 폴리프로필렌(PP), 에틸렌프로필렌고무(EPDM), 테프론 중에서 선택된 어느 1종의 재질로 이루어지며; 직경 1~100mm 크기로 형성하는 것을 특징으로 한다.

발명의 효과

- [0017] 본 발명에 따르면, 집진장치의 연속 가동 중에도 더스트의 제거에 사용되는 충전볼 등의 필터를 연속적으로 청소해주므로 종래 고질적인 필터의 막힘을 방지할 수 있으면서 필터링을 연속적으로 실시할 수 있는 유용함을 달성할 수 있으며, 더스트의 고착됨을 방지하므로 장치의 파손 또한 방지할 수 있고 더스트의 흡착 및 포집효율은 물론 집진효과를 높일 수 있는 유용한 효과를 달성할 수 있다.
- [0018] 본 발명은 장치의 연속 가동 중에 필터의 청소가 가능하므로 고온 또는 저온에 관계없이 모두 사용이 가능함은 물론 반영구적으로 사용할 수 있으며, 모든 집진시설에 설치하여 사용할 수 있는 유용함을 달성할 수 있다.

도면의 간단한 설명

- [0019] 도 1은 본 발명의 실시예에 따른 멀티 충전볼을 이용한 집진장치를 나타낸 구성도이다.
 도 2는 본 발명의 실시예에 따른 멀티 충전볼을 이용한 집진장치에 있어 다단 구조의 일 예시를 나타낸 개략적 예시도이다.
 도 3은 본 발명의 실시예에 따른 멀티 충전볼을 이용한 집진장치에 있어 충전볼의 구성 유형을 설명하기 위해 나타낸 도면이다.
 도 4는 본 발명의 실시예에 따른 멀티 충전볼을 이용한 집진장치에 있어 배출볼 이송컨베이어의 구성 유형을 설명하기 위해 나타낸 도면이다.

발명을 실시하기 위한 구체적인 내용

- [0020] 본 발명에 대해 첨부한 도면을 참조하여 바람직한 실시예를 설명하면 다음과 같으며, 이와 같은 상세한 설명을 통해서 본 발명의 목적과 구성 및 그에 따른 특징들을 보다 잘 이해할 수 있게 될 것이다.
- [0021] 본 발명의 실시예에 따른 멀티 충전볼을 이용한 집진장치(1)는 도 1 내지 도 4에 나타낸 바와 같이, 일측면에 가스인입구(11)가 구비되고 상단부에 가스배출구(12)가 구비되는 집진처리챔버(10)를 포함하는 구성으로 이루어진다.

- [0022] 이때, 상기 집진처리챔버(10)는 밀폐 구조의 하우징으로 이루어지며, 다양한 형태로 구비될 수 있다.
- [0023] 상기 가스인입구(11)는 챔버(10)의 하부 측면에 구비하여 더스트가 혼합된 가스를 챔버(10)의 내측으로 흡입할 수 있도록 하고, 이를 통해 챔버(10) 내에 기류의 흐름이 하측에서 상측 방향으로 형성되게 구성함이 바람직하다.
- [0024] 상기 가스배출구(12)는 가스에 혼합된 더스트를 필터링하여 더스트가 제거된 상태의 가스를 배출하도록 구비된다.
- [0025] 상기 집진처리챔버(10)의 내부 상측에는 다공 구조를 갖는 메쉬형 망구조체(20)가 설치되며, 챔버(10)의 중심부를 향하여 하측 방향으로 경사 배치되고, 중앙에 충전볼(30)의 배출이 가능하도록 볼배출공이 형성된다.
- [0026] 상기 망구조체(20) 위쪽에는 상기 집진처리챔버(10) 내에 형성되는 가스 기류에 혼합된 더스트를 흡착 및 포집하여 제거하기 위한 충전볼(30)이 다수가 투입되어 멀티 충전된 상태로 배치된다.
- [0027] 이때, 상기 충전볼(30)은 도 3에서 보여주는 바와 같이, 일반 구형체로 구성할 수 있으며, 더스트에 대한 흡착 및 포집효율을 높일 수 있도록 하기 위하여 외면 둘레에 다수 형성시킨 원형 트랩홀을 갖는 구형체나 외면 둘레에 다수 형성시킨 십자형 트랩홀을 갖는 구형체 또는 외면 둘레에 메쉬 구조의 다공홀을 형성시킨 구형체 중에서 선택된 어느 1종의 유형으로 이루어지게 구성할 수 있다.
- [0028] 여기에서, 상기 충전볼(30)은 알루미늄(A1), 구리(Cu), 스틸, 스테인리스, 폴리에틸렌(PE), 폴리프로필렌(PP), 에틸렌프로필렌고무(EPDM), 테프론 중에서 선택된 어느 1종의 재질로 이루어지게 구성할 수 있다.
- [0029] 여기에서, 상기 충전볼(30)은 적용하는 집진시설에 따라 크기 및 수량을 조절하여 적용할 수 있다 할 것인데, 대략 직경 1~100mm 크기 범주 내로 형성할 수 있다.
- [0030] 상기 망구조체(20)의 아래에는 망구조체(20)의 볼배출공을 통해 아래로 배출되는 각각의 충전볼(30)들에 대해 집진처리챔버(10)의 외부에 설치된 볼세정부(40) 측으로 이송할 수 있도록 배출볼 이송컨베이어(50)가 설치된다.
- [0031] 이때, 상기 배출볼 이송컨베이어(50)는 도 4에서 보여주는 바와 같이, 충전볼(30)을 이송할 시 충전볼(30)에 흡착 및 포집된 더스트를 하측 방향으로 침강시킬 수 있도록 하기 위하여 개구를 갖는 레일형 또는 메쉬형 원형구조체로 구성함이 바람직하며, 상기 원형구조체에는 모터를 결합하여 원형구조체를 회전 구동함으로써 충전볼(30)의 이송을 더욱 원활하게 수행할 수 있도록 구성함이 바람직하다.
- [0032] 여기에서, 상기 배출볼 이송컨베이어(50)로부터 더스트가 흡착 및 포집된 배출 충전볼(30)을 이송받게 되는 볼세정부(40)는 상기 집진처리챔버(10)의 외부에 설치되는 것으로서, 물이 저장되고 초음파가 발생하는 초음파세정기(41)와, 상기 초음파세정기(41)의 일측에 설치 및 상기 배출볼 이송컨베이어(50)의 출구 측 아래에 설치되는 회전식 구조의 브러시(42)와, 상기 초음파세정기(41) 내 물을 하측 부분에서 상측 방향으로 순환 처리하는 순환펌프(43)와, 상기 순환펌프(43)가 설치되는 순환배관 상에 설치되어 순환 처리되는 물을 필터링하기 위한 워터필터(44)를 포함하도록 구성할 수 있다.
- [0033] 여기에서, 상기 브러시(42)는 충전볼(30)의 재질에 따라 기어나 톱니로 대체하는 구성을 갖게 할 수 있다.
- [0034] 또한, 상기 배출볼 이송컨베이어(50)의 하측에는 챔버(10)의 내부 하측 방향에 위치하여 경사 구조로 배치되고 중앙에 더스트배출공이 형성되는 침강더스트 유도경사부(60)가 구비된다.
- [0035] 이때, 상기 침강더스트 유도경사부(60)는 상기 집진처리챔버(10) 내에서 멀티 충전볼(30)을 이용한 집진 처리시 또는 상기 배출볼 이송컨베이어(50)를 통해 이송 처리시 하측 방향으로 침강되는 더스트를 중앙으로 유도하여 배출하는 역할을 담당하도록 구비된다.
- [0036] 그리고, 상기 침강더스트 유도경사부(60)의 아래에는 중앙에 형성시킨 더스트배출공을 통해 유도 배출되는 침강더스트를 이송하기 위한 더스트 이송스크류부(70)가 설치된다.
- [0037] 이때, 상기 더스트 이송스크류부(70)는 입구와 출구를 갖는 실린더본체 내에 이송스크류가 설치되는 구성으로서, 침강 더스트를 더스트 바스켓(80) 측으로 이송하도록 구비된다.
- [0038] 여기에서, 상기 더스트 이송스크류부(70)는 이송스크류를 대신하여 충전볼(30)의 크기에 따라 레일형 이송 구조로 구성할 수 있다 할 것이다.

- [0039] 여기에서, 상기 더스트 바스켓(80)은 상기 더스트 이송스크류부(70)를 통해 이송 처리되는 출구 측에 배치되는 것으로서, 더스트를 담기 위한 용기로 구비된다.
- [0040] 또한, 상기 불세정부(40)에서 세정 처리되는 충전볼(30)을 이송하여 집진처리챔버(10)의 내측 상단부로 재투입 및 충전할 수 있도록 불리사이클부(90)가 설치된다.
- [0041] 이때, 상기 불리사이클부(90)는 상기 초음파세정기(41)의 타측에 설치 및 수직 배치되고 초음파세정기(41) 내에서 세정 처리된 충전볼(30)들을 상측 방향으로 이송하기 위한 불이송스크류(91)와, 상기 불이송스크류(91)를 회전 구동하기 위한 감속모터(92)와, 상기 불이송스크류(91)의 상측 출구 측에 위치하여 연결 설치되고 불이송스크류(91)를 통해 상측 방향으로 이송되는 세정 처리된 충전볼(30)을 집진처리챔버(10)의 내측 상단부로 재투입 및 충전하기 위한 볼투입기(93)를 포함하도록 구성할 수 있다.
- [0042] 여기에서, 상기 불이송스크류(91)는 입구와 출구를 갖는 실린더본체의 내부에 설치되어 세정 처리된 충전볼(30)들을 이송할 수 있도록 구비되며, 상기 볼투입기(93)는 경사 배치한 볼투입관의 형태 또는 기계적 구성을 갖는 이송컨베이어의 형태로 구성할 수 있다 할 것이다.
- [0043] 여기에서, 상기 불이송스크류(91)는 충전볼(30)의 크기에 따라 레일형 이송 구조로 대체하여 구성할 수 있다 할 것이다.
- [0044] 덧붙여, 본 발명에 따른 집진장치(1)에서는 도 2에서 보여주는 바와 같이, 포집을 위한 더스트의 입자 크기에 따라 단계별 제거를 수행할 수 있도록 상기 집진처리챔버(10)의 내부에 다단 집진 처리구조를 갖도록 구성할 수 있다.
- [0045] 즉, 상기 집진처리챔버(10)의 내부에서 더스트의 흡착 및 포집 처리에 사용되는 망구조체(20)와 충전볼(30)을 2단 이상의 다단 집진 처리구조로 설치할 수 있다.
- [0046] 이와 같이, 다단 구조를 적용하는 경우에는 상기 충전볼(30)에 대해 하측단에서 상측단으로 갈수록 크기를 축소시킨 볼을 각각 충전시킴으로써 더스트의 입자 크기에 따라 집진 처리하도록 구성할 수 있으며, 충전볼(30)의 수량을 조절하는 형태로도 구성할 수 있다 할 것이다.
- [0047] 일 예로, 도 2에서와 같이 3단 구조로 적용하였을 경우, 하측 1단은 직경 20~50mm 크기의 대형 충전볼(30)을 망구조체(20) 위에 멀티 충전하고, 중간 2단은 직경 10~20mm 크기의 중형 충전볼(30)을 망구조체(20) 위에 멀티 충전하며, 상측 3단은 직경 1~10mm 크기의 소형 충전볼(30)을 망구조체(20) 위에 멀티 충전함으로써 충전볼(30)의 수량변화를 조절할 수 있고 이를 통해 더스트의 통과 두께에 변화를 줄 수 있도록 구성할 수 있다.
- [0048] 이에 따라, 다단 구조의 적용을 통해서는 더스트의 미세 입자까지 필터링하여 제거할 수 있는 장점을 제공할 수 있다.
- [0049] 이러한 상술한 구성으로 이루어지는 본 발명에 따른 멀티 충전볼을 이용한 집진장치의 작용을 설명하면 다음과 같다.
- [0050] 가스인입구(11)를 통해 가스와 더스트가 집진처리챔버(10)의 하부로 흡입되고, 가스배출구(12)가 상부에 형성되어 있으므로 기류의 흐름이 집진처리챔버(10)의 하측에서 상측 방향으로 형성된다.
- [0051] 더스트를 갖는 가스는 기류의 흐름에 따라 다공 구조인 망구조체(20)를 통과하여 다수가 충전된 멀티 충전볼(30)을 통과하게 되는데, 충전볼(30)과 접촉되어 충돌 및 충전볼(30)들의 사이 사이를 통과하면서 충전볼(30)의 구형 외면과 트랩홀을 갖는 경우 트랩홀에 흡착 및 포집 처리되며, 더스트가 제거된 가스만이 가스배출구(12)를 통해 배출된다.
- [0052] 이때, 망구조체(20)를 다단 구조로 배치하고 충전볼(30) 또한 다단으로 멀티 충전한 상태로 구성한 경우, 하측에서부터 상측 방향으로 갈수록 입자가 큰 더스트에서부터 입자가 미세한 더스트까지 충전볼(30)들을 통해 흡착 및 포집하게 되며, 더스트가 제거된 가스만이 가스배출구(12)를 통해 배출된다.
- [0053] 이렇게 망구조체(20) 위에 멀티 충전된 충전볼(30)들을 통해 가스에 혼합된 더스트를 흡착 및 포집하여 제거하게 되며, 더스트를 흡착 및 포집한 충전볼(30)들은 망구조체(20) 위에 충전된 상태에서 저점 하부로 굴러 내려가 망구조체(20)의 볼배출공을 통해 하나씩 배출되어 배출볼 이송컨베이어(50)로 유입되고, 불세정부(40) 측으로 이송 처리된다.
- [0054] 이때, 충전볼(30)들에 흡착 및 포집된 더스트는 충전볼(30)들이 저점 하부로 굴러 내려가 이동하는 중에 하측

방향으로 침강되고, 배출볼 이송컨베이어(50)를 통해 이송하면서도 하측 방향으로 침강이 이루어진다.

[0055] 여기에서, 충전볼(30)에 흡착 및 포집된 후 위치 이동에 따라 챔버(10)의 하측 방향으로 침강이 수행되는 더스트들은 경사 배치된 침강더스트 유도경사부(60)를 통해 하측으로 유도된 후 더스트 이송스크류부(70)로 유입되고 이송에 의해 더스트 바스켓(80) 측으로 배출되어 저장된다.

[0056] 또한, 배출볼 이송컨베이어(50)를 통해 불세정부(40)로 이송 처리되는 충전볼(30)들은 불세정부(40)의 브러시(42)를 통과하면서 더스트가 1차적으로 제거되고, 초음파세정기(41)를 통과하면서 2차 제거된다.

[0057] 이때, 불세정부(40)에서는 순환펌프(43)를 통해 초음파세정기(41) 내 물을 순환 처리하고, 워터필터(44)를 통해 슬러지 등의 이물질질을 포집하여 제거한 물을 초음파세정기(41)로 다시 공급하게 된다.

[0058] 이렇게 브러시(42) 및 초음파 세정을 통해 흡착 및 포집된 더스트가 제거된 충전볼(30)들은 불리사이클부(90)의 불이송스크류(91)를 통해 상측 방향으로 이송 처리되며, 불투입기(93)를 통해 집진처리챔버(10)의 내측 상단부로 재투입 및 망구조체(20) 위에 충전된다.

[0059] 이때, 충전볼(30)들은 불세정부(40)를 통과시 초음파 세정에 따라 물기를 갖게 되나, 불리사이클부(90)의 수직 설치된 불이송스크류(91)를 통해 이송되면서 자연스럽게 건조된다.

[0060] 즉, 이와 같은 상술한 동작을 장치의 가동 중에 계속하여 반복하게 되며, 가스의 유입시 혼합된 더스트를 제거 및 집진 처리하게 된다.

[0061] 이에 따라, 본 발명은 집진장치(1)의 연속 가동 중에도 더스트의 제거에 사용되는 충전볼(30) 등의 필터를 연속적으로 청소하여주므로 종래 고질적인 필터의 막힘을 방지할 수 있으면서 필터링을 연속적으로 실시할 수 있고, 더스트의 고착됨을 방지하므로 장치의 파손 또한 방지할 수 있으며, 더스트의 흡착 및 포집효율은 물론 집진효과를 높일 수 있는 장점을 제공할 수 있다.

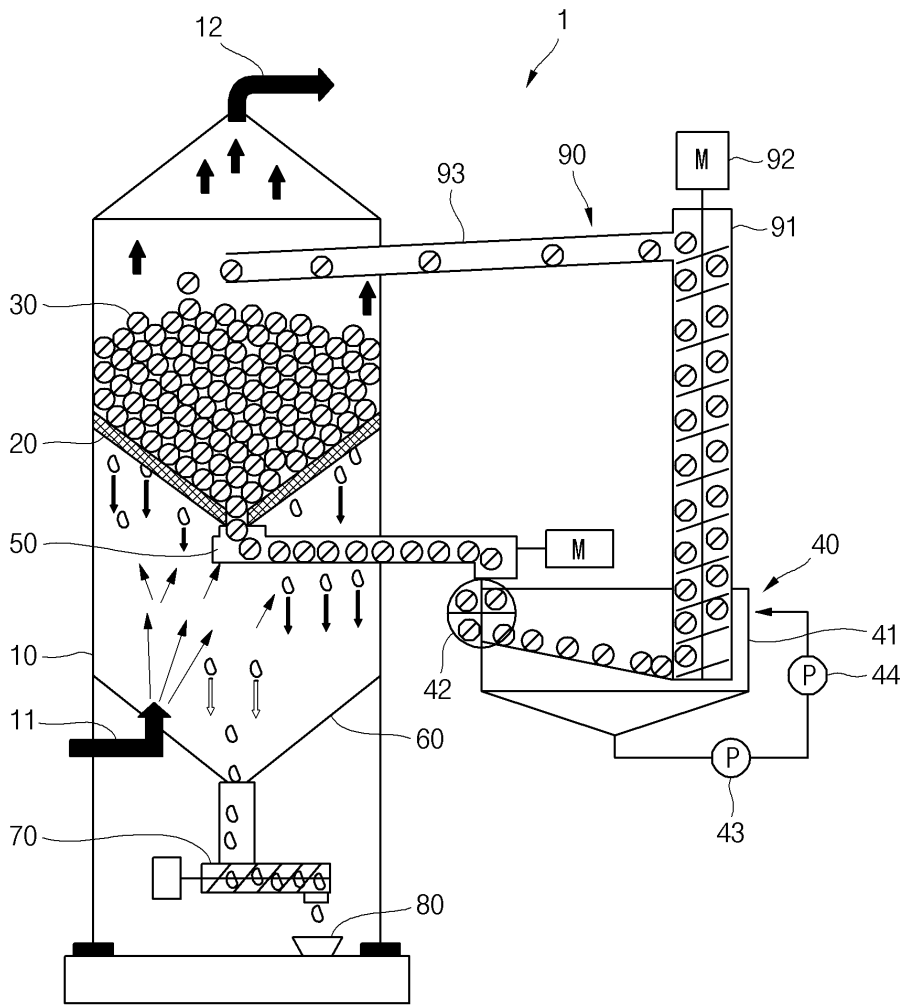
[0062] 이상에서와 같이, 본 발명에 대해 구체적인 실시예를 들어 설명하였으나, 본 발명은 이 명세서에 개시된 실시예 및 첨부된 도면에 의하여 특별히 한정되지 않는다 할 것이며, 본 발명의 기술적 사상을 벗어나지 않는 범위 내에서 당업자에 의하여 다양하게 변형 및 수정될 수 있음은 자명하다 할 것이다.

부호의 설명

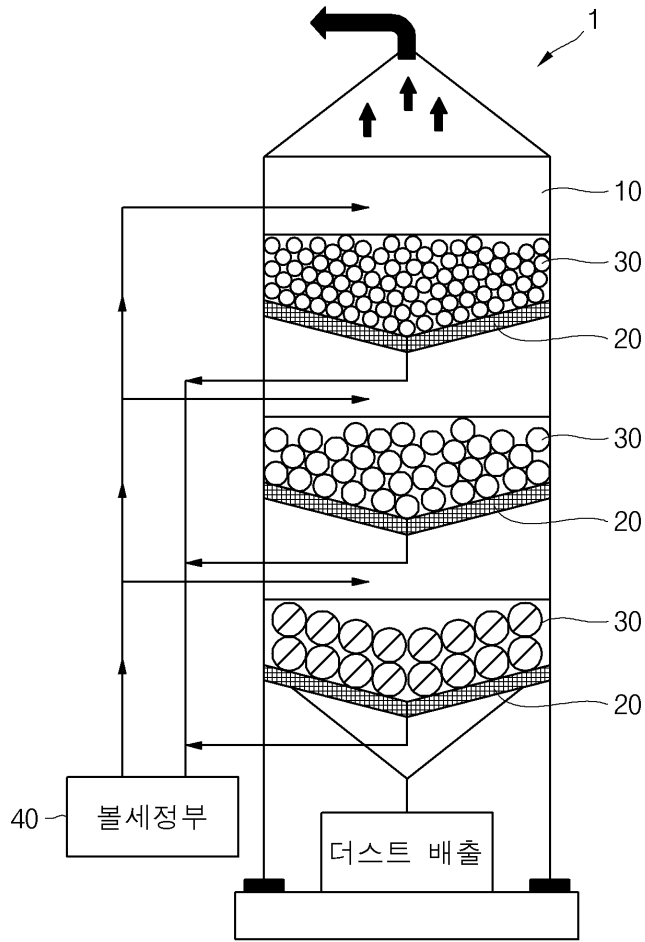
- [0063]
- | | |
|-----------------|----------------|
| 1: 집진장치 | 10: 집진처리챔버 |
| 11: 가스인입구 | 12: 가스배출구 |
| 20: 망구조체 | 30: 충전볼 |
| 40: 불세정부 | 41: 초음파세정기 |
| 42: 회전 브러시 | 43: 순환펌프 |
| 44: 워터필터 | 50: 배출볼 이송컨베이어 |
| 60: 침강더스트 유도경사부 | 70: 더스트 이송스크류부 |
| 80: 더스트 바스켓 | 90: 불리사이클부 |
| 91: 불이송스크류 | 92: 감속모터 |
| 93: 불투입기 | |

도면

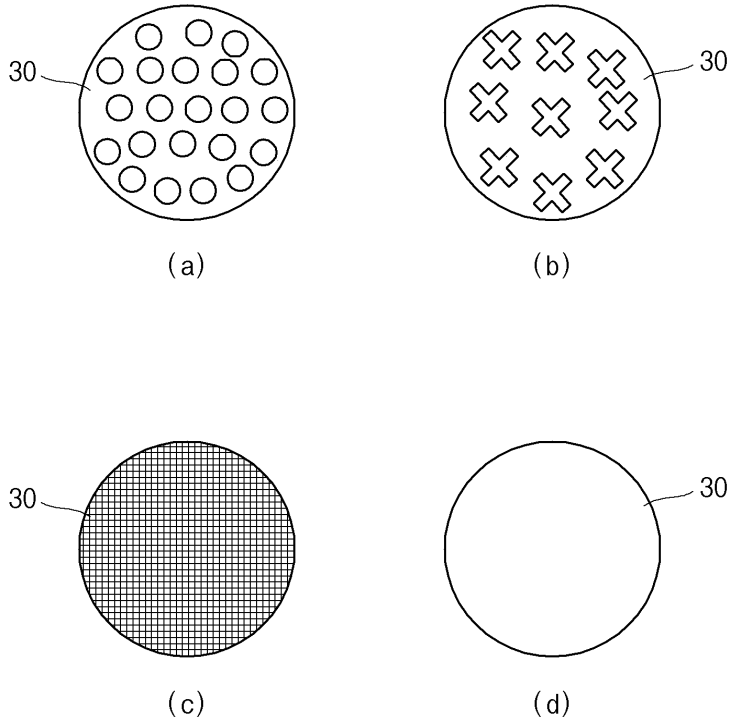
도면1



도면2



도면3



도면4

