



(19) 대한민국특허청(KR)
(12) 공개특허공보(A)

(11) 공개번호 10-2018-0134209
(43) 공개일자 2018년12월18일

(51) 국제특허분류(Int. Cl.)
E02F 9/22 (2006.01) F15B 1/02 (2006.01)
F15B 13/02 (2006.01)
(52) CPC특허분류
E02F 9/2217 (2013.01)
E02F 9/2267 (2013.01)
(21) 출원번호 10-2017-0071782
(22) 출원일자 2017년06월08일
심사청구일자 2017년06월08일

(71) 출원인
울산대학교 산학협력단
울산광역시 남구 대학로 93(무거동)
(72) 발명자
안경관
울산광역시 남구 문수로410번길 10, 101동 106호
(신정동, 신정현대아파트)
윤장원
경상남도 김해시 덕정로 108, 110동 302 (관동동,
팔판마을1단지부영이그린타운아파트)
(뒷면에 계속)
(74) 대리인
특허법인 제나

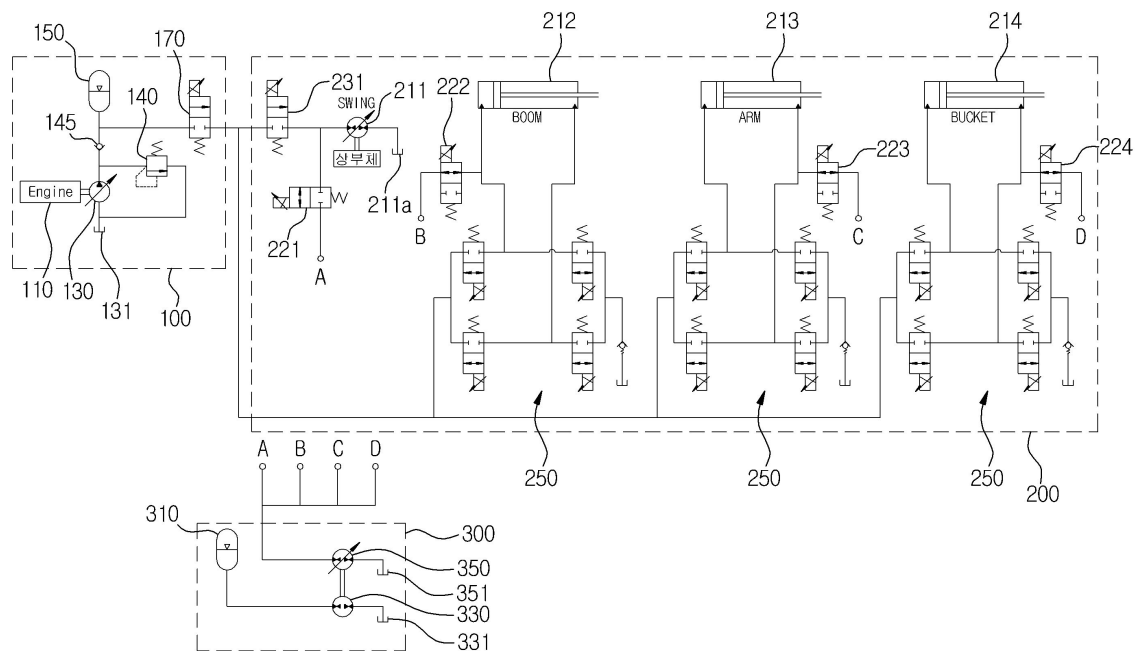
전체 청구항 수 : 총 8 항

(54) 발명의 명칭 유압 트랜스포머를 이용한 에너지 회생 직렬식 유압 하이브리드 굴삭기 시스템

(57) 요약

본 발명은 유압 트랜스포머를 이용한 에너지 회생 직렬식 유압 하이브리드 굴삭기 시스템에 관한 것으로서, 그 구성은, 유량을 생성하여 저장하는 유압 충전부; 선형운동 또는 회전운동을 위하여 마련되는 유압 구동부와, 상기 유압 충전부에 저장된 유량을 제어하여 유압 구동부로 분배하는 밸브 모듈을 포함하는 밸브 모듈 및 유압 구 (뒷면에 계속)

대표도



동부; 상기 유압 구동부로부터 회생되는 에너지를 전달받아 저장하고, 필요 시 상기 유압 구동부에 유량을 공급하는 에너지 회생부;를 포함하고, 상기 에너지 회생부는, 유압 펌프 또는 모터로 구동 가능한 제1유압 펌프-모터와, 상기 제1유압 펌프-모터와 연결되어, 유압 펌프 또는 모터로 구동 가능한 제2유압 펌프-모터와, 상기 제1유압 펌프-모터가 펌프로 구동할 때 생성되는 유량을 저장하는 보조 어큐뮬레이터를 포함하는 것을 특징으로 하며, 상기의 구성에 따르면, 엔진은 효율 맵 상 가장 효율이 좋은 영역 부근에서 지속적으로 작동함으로써, 엔진의 효율을 높일 수 있고, 유압 구동부의 회생 에너지를 이용하여 자가 동작이 가능하며, 급격한 부하 증가 시에도 보조 메인 어큐뮬레이터로 작동하는 에너지 회생부를 통하여 안정적이고 원활한 유압 구동부의 작동이 가능한 효과가 있다.

(52) CPC특허분류

E02F 9/2292 (2013.01)

F15B 1/02 (2013.01)

F15B 13/02 (2013.01)

F15B 2211/20576 (2013.01)

어영소

울산광역시 남구 대학로21번길 9, 203호 (무거동)

(72) 발명자

윤주호

경상남도 김해시 가락로332번길 13, 113동 402호(구산동, 한라비발디)

이 발명을 지원한 국가연구개발사업

과제고유번호 2017-0375

부처명 교육부

연구관리전문기관 한국연구재단

연구사업명 지역혁신창의인력양성사업

연구과제명 건설기계용 전자비례제어밸브 창의연구인력양성 사업

기여율 50/100

주관기관 울산대학교 산학협력단

연구기간 2017.05.01 ~ 2018.04.30

이 발명을 지원한 국가연구개발사업

과제고유번호 2017-0382

부처명 산업통상자원부

연구관리전문기관 한국에너지기술평가원

연구사업명 지역혁신창의인력양성사업

연구과제명 1.5~3Ton급 전동지게차의 에너지 효율 7% 증가를 위한 16kw급 PAM모터와 LIFT 회생 시스템

응용 기술 개발

기여율 50/100

주관기관 (주)세원셀론텍

연구기간 2017.05.01 ~ 2017.12.31

명세서

청구범위

청구항 1

유량을 생성하여 저장하는 유압 충전부;

선형운동 또는 회전운동을 위하여 마련되는 유압 구동부와, 상기 유압 충전부에 저장된 유량을 제어하여 유압 구동부로 분배하는 밸브 모듈을 포함하는 밸브 모듈 및 유압 구동부;

상기 유압 구동부로부터 회생되는 에너지를 전달받아 저장하고, 필요 시 상기 유압 구동부에 유량을 공급하는 에너지 회생부;를 포함하고,

상기 에너지 회생부는,

유압 펌프 또는 모터로 구동 가능한 제1유압 펌프-모터와,

상기 제1유압 펌프-모터와 연결되어, 유압 펌프 또는 모터로 구동 가능한 제2유압 펌프-모터와,

상기 제1유압 펌프-모터가 펌프로 구동할 때 생성되는 유량을 저장하는 보조 어큐플레이터를 포함하는 것을 특징으로 하는 유압 트랜스포머를 이용한 에너지 회생 직렬식 유압 하이브리드 굴삭기 시스템.

청구항 2

제1항에 있어서,

상기 유압 구동부로부터 회생되는 에너지를 전달받아 저장할 때에는,

상기 유압 구동부로부터 회생되는 에너지를 전달받아 상기 제2유압 펌프-모터는 모터로서 구동하고, 모터로 구동하는 상기 제2유압 펌프-모터로부터 회전력을 전달받아 상기 제1유압 펌프-모터는 유압 펌프로 구동하며,

필요 시 상기 유압 구동부에 유량을 공급할 때에는,

상기 보조 어큐플레이터에 저장된 유량을 전달받아 상기 제1유압 펌프-모터는 모터로서 구동하고, 모터로 구동하는 상기 제1유압 펌프-모터로부터 회전력을 전달받아 상기 제2유압 펌프-모터는 유압 펌프로 구동하는 것을 특징으로 하는 유압 트랜스포머를 이용한 에너지 회생 직렬식 유압 하이브리드 굴삭기 시스템.

청구항 3

제2항에 있어서,

상기 제2유압 펌프-모터가 유압 펌프로 구동하여, 상기 유압 구동부로 유량을 공급하는 것을 특징으로 하는 유압 트랜스포머를 이용한 에너지 회생 직렬식 유압 하이브리드 굴삭기 시스템.

청구항 4

제2항에 있어서,

상기 제2유압 펌프-모터가 유압 펌프로 구동하여, 밸브 모듈 및 유압 구동부를 구성하는 메인 회로로 유량을 공급하는 것을 특징으로 하는 유압 트랜스포머를 이용한 에너지 회생 직렬식 유압 하이브리드 굴삭기 시스템.

청구항 5

제1항에 있어서,

상기 유압 충전부는,

엔진과,

상기 엔진의 회전력을 전달받아 유량을 생성하는 메인 펌프와,

상기 메인 펌프에서 생성된 유량을 저장하는 메인 어큐플레이터와,

상기 메인 어큐플레이터의 유량 저장 또는 사용을 제어하는 스위칭 밸브를 포함하는 것을 특징으로 하는 유압 트랜스포머를 이용한 에너지 회생 직렬식 유압 하이브리드 굴삭기 시스템.

청구항 6

제4항에 있어서,

상기 제2유압 펌프-모터가 유압 펌프로 구동하여, 상기 메인 펌프로 유량을 공급하는 것을 특징으로 하는 유압 트랜스포머를 이용한 에너지 회생 직렬식 유압 하이브리드 굴삭기 시스템.

청구항 7

제1항에 있어서,

상기 유압 구동부는,

상부체를 회전시키기 위한 스윙 모터와,

붐의 작동을 위한 붐 실린더와,

암의 작동을 위한 암 실린더와,

버킷의 작동을 위한 버킷 실린더를 포함하고,

상기 밸브 모듈은 독립 미터링 밸브 조합으로 구성되는 것을 특징으로 하는 유압 트랜스포머를 이용한 에너지 회생 직렬식 유압 하이브리드 굴삭기 시스템.

청구항 8

제1항에 있어서,

상기 유압 구동부로부터 회생되는 에너지는,

중력에 의한 위치에너지 및/또는 회전 관성 모멘트에 의한 운동에너지인 것을 특징으로 하는 유압 트랜스포머를 이용한 에너지 회생 직렬식 유압 하이브리드 굴삭기 시스템.

발명의 설명

기술 분야

[0001] 본 발명은 엔진의 효율을 높일 수 있고, 유압 구동부의 회생 에너지를 이용하여 자가 동작이 가능하며, 급격한 부하 증가 시에도 에너지 회생부를 통하여 안정적이고 원활한 유압 구동부의 작동이 가능한 유압 트랜스포머를 이용한 에너지 회생 직렬식 유압 하이브리드 굴삭기 시스템에 관한 것이다.

배경 기술

[0002] 일반적으로 건설중장비는 토목 공사와 같이 다양한 대형 공사에 사용되는 중량이 큰 장비로써, 굴삭기 등이 이에 속한다.

[0003] 종래 굴삭기는 지면을 고르는 작업과 같이 비교적 경부하의 작업뿐만 아니라 굴삭이나 적입작업과 같이 중부하의 작업 등을 수행할 수 있도록 만들어진 장비이며, 이러한 굴삭기와 같은 중장비는 다양한 유압장치에 의해 동력을 얻을 수 있도록 구성된다.

[0004] 이와 같은 굴삭기 혹은, 여타 중장비에 사용되는 유압장치는 공개특허공보 제10-2011-0077061호, 등록특허 제10-1301234호, 등록특허 제10-0464761호, 공개특허 제10-2014-0147551호 등에 제시되어 있다.

[0005] 굴삭기는 크게 상부 선회체와, 하부 구동체, 붐/암/버킷과 같은 작업수단으로 구성되는데, 엔진과 펌프가 직접 붐/암/버킷 등이 연결된 액추에이터 측으로 유량을 공급해 주었다.

[0006] 굴삭기가 필요로 하는 평균적인 출력은 피크 출력에 비해 매우 낮은 편이나 직접 유량 공급을 통해 작업 시 필요한 모든 출력을 공급하기 위해서는 엔진의 출력이 수시로 변화해야 한다는 문제점이 있다.

[0007] 또한, 시시각각 변하는 유압 구동부의 부하에 따라 엔진의 출력이 수시로 변화해야 하므로 엔진의 효율이 매우

떨어지고, 안정적이고 원활한 유압 구동부의 작동이 불가능하다는 문제점이 있다.

발명의 내용

해결하려는 과제

[0008] 본 발명은 전술한 문제점을 해결하기 위하여 안출된 것으로, 엔진은 효율 맵 상 가장 효율이 좋은 영역 부근에서 지속적으로 작동함으로써, 엔진의 효율을 높일 수 있고, 유압 구동부의 회생 에너지를 이용하여 자가 동작이 가능하며, 급격한 부하 증가 시에도 보조 메인 어큐물레이터로 작동하는 에너지 회생부를 통하여 안정적이고 원활한 유압 구동부의 작동이 가능한 유압 트랜스포머를 이용한 에너지 회생 직렬식 유압 하이브리드 굴삭기 시스템을 제공하는 데 그 목적이 있다.

과제의 해결 수단

[0009] 본 발명은, 유량을 생성하여 저장하는 유압 충전부; 선형운동 또는 회전운동을 위하여 마련되는 유압 구동부와, 상기 유압 충전부에 저장된 유량을 제어하여 유압 구동부로 분배하는 밸브 모듈을 포함하는 밸브 모듈 및 유압 구동부; 상기 유압 구동부로부터 회생되는 에너지를 전달받아 저장하고, 필요 시 상기 유압 구동부에 유량을 공급하는 에너지 회생부;를 포함하고, 상기 에너지 회생부는, 유압 펌프 또는 모터로 구동 가능한 제1유압 펌프-모터와, 상기 제1유압 펌프-모터와 연결되어, 유압 펌프 또는 모터로 구동 가능한 제2유압 펌프-모터와, 상기 제1유압 펌프-모터가 펌프로 구동할 때 생성되는 유량을 저장하는 보조 어큐물레이터를 포함하는 것을 특징으로 한다.

[0010] 본 발명에 있어서, 상기 유압 구동부로부터 회생되는 에너지를 전달받아 저장할 때에는, 상기 유압 구동부로부터 회생되는 에너지를 전달받아 상기 제2유압 펌프-모터는 모터로서 구동하고, 모터로 구동하는 상기 제2유압 펌프-모터로부터 회전력을 전달받아 상기 제1유압 펌프-모터는 유압 펌프로 구동하며, 필요 시 상기 유압 구동부에 유량을 공급할 때에는, 상기 보조 어큐물레이터에 저장된 유량을 전달받아 상기 제1유압 펌프-모터는 모터로서 구동하고, 모터로 구동하는 상기 제1유압 펌프-모터로부터 회전력을 전달받아 상기 제2유압 펌프-모터는 유압 펌프로 구동하는 것을 특징으로 한다.

[0011] 상기 제2유압 펌프-모터가 유압 펌프로 구동하여, 상기 유압 구동부로 유량을 공급하는 것을 특징으로 한다.

[0012] 본 발명에 있어서, 상기 제2유압 펌프-모터가 유압 펌프로 구동하여, 밸브 모듈 및 유압 구동부를 구성하는 메인 회로로 유량을 공급하는 것을 특징으로 한다.

[0013] 본 발명에 있어서, 상기 유압 충전부는, 엔진과, 상기 엔진의 회전력을 전달받아 유량을 생성하는 메인 펌프와, 상기 메인 펌프에서 생성된 유량을 저장하는 메인 어큐물레이터와, 상기 메인 어큐물레이터의 유량 저장 또는 사용을 제어하는 스위칭 밸브를 포함하는 것을 특징으로 한다.

[0014] 본 발명에 있어서, 상기 제2유압 펌프-모터가 유압 펌프로 구동하여, 상기 메인 펌프로 유량을 공급하는 것을 특징으로 한다.

[0015] 본 발명에 있어서, 상기 유압 구동부는, 상부체를 회전시키기 위한 스윙 모터와, 붐의 작동을 위한 붐 실린더와, 암의 작동을 위한 암 실린더와, 버킷의 작동을 위한 버킷 실린더를 포함하고, 상기 밸브 모듈은 독립 미터링 밸브 조합으로 구성되는 것을 특징으로 한다.

[0016] 본 발명에 있어서, 상기 유압 구동부로부터 회생되는 에너지는, 중력에 의한 위치에너지 및/또는 회전 관성 모멘트에 의한 운동에너지인 것을 특징으로 한다.

발명의 효과

[0017] 본 발명의 유압 트랜스포머를 이용한 에너지 회생 직렬식 유압 하이브리드 굴삭기 시스템에 따르면, 다음과 같은 효과가 있다.

[0018] 엔진과 메인 펌프는 유압 구동부와 완전히 분리되어 오로지 메인 어큐물레이터를 충전시키는 용도로만 사용함으로써, 시시각각 변하는 유압 구동부의 부하는 메인 어큐물레이터에 충전된 유압 에너지만을 사용하여 대응하며, 엔진은 효율 맵 상 가장 효율이 좋은 영역 부근에서 지속적으로 작동함으로써, 엔진의 효율을 높일 수 있다.

[0019] 유압 구동부로부터 회생되는 에너지를 전달받아 저장하고, 필요 시 유압 구동부에 유량을 공급하는 에너지 회생

부를 장착함으로써, 유압 구동부의 회생 에너지를 이용하여 자가 동작이 가능하다.

[0020] 따라서, 요구되는 동력 폭이 클 때 메인 어큐플레이터만으로 유량 공급이 부족할 경우와 같이 급격한 부하 증가 시에도 보조 어큐플레이터(310)의 유량 공급을 통하여 안정적이고 원활한 유압 구동부의 작동이 가능하다.

[0021] 이로 인하여, 엔진 및 메인 메인 어큐플레이터의 소형화가 가능하다.

[0022] 나아가, 유압 구동부의 회생 에너지를 유압 형태로 저장하여 다양하게 활용할 수 있다.

[0023] 한편, 각 유압 구동부의 밸브 모듈이 독립 미터링 밸브 조합으로 구성됨으로써, 하나의 메인 메인 어큐플레이터로 독립된 유압 구동부의 구동이 가능하여, 에너지 효율을 높일 수 있고, 에너지 회생을 극대화할 수 있다.

도면의 간단한 설명

[0024] 도 1은 본 발명의 바람직한 실시예에 따른 유압 트랜스포머를 이용한 에너지 회생 직렬식 유압 하이브리드 굴삭기 시스템의 개념도.

도 2는 본 발명의 바람직한 실시예에 따른 유압 트랜스포머를 이용한 에너지 회생 직렬식 유압 하이브리드 굴삭기 시스템의 유압 회로도.

도 3 내지 도 5는 유압 펌프-모터가 유압 펌프로 구동할 때 공급되는 유량이 사용될 수 있는 실시예들을 도시한 도면.

도 6은 독립 미터링 밸브 조합으로 구성되는 밸브 모듈의 상세구성을 도시한 유압 회로도.

도 7 내지 도 11은 도 6의 기본 작동모드를 도시한 도면.

도 12는 도 7 내지 도 11의 각 작동모드에 따른 밸브의 개폐 여부를 도시한 표.

발명을 실시하기 위한 구체적인 내용

[0025] 이하 첨부된 도면을 참조하면서 본 발명에 따른 바람직한 실시예를 상세히 설명하기로 한다. 이에 앞서, 본 명세서 및 청구범위에 사용된 용어나 단어는 통상적이거나 사전적인 의미로 한정해서 해석되어서는 아니 되며, 발명자는 그 자신의 발명을 가장 최선의 방법으로 설명하기 위해 용어의 개념을 적절하게 정의할 수 있다는 원칙에 입각하여, 본 발명의 기술적 사상에 부합하는 의미와 개념으로 해석되어야만 한다.

[0026] 따라서, 본 명세서에 기재된 실시예와 도면에 도시된 구성은 본 발명의 가장 바람직한 일 실시예에 불과할 뿐이고 본 발명의 기술적 사상을 모두 대변하는 것은 아니므로, 본 출원시점에 있어서 이들을 대체할 수 있는 다양한 균등물과 변형예들이 있을 수 있음을 이해하여야 한다.

[0027] 본 발명의 바람직한 실시예에 따른 유압 트랜스포머를 이용한 에너지 회생 직렬식 유압 하이브리드 굴삭기 시스템은, 도 1 및 도 2에 도시한 바와 같이 유압 충전부(100)와 밸브 모듈 및 유압 구동부(200)와 에너지 회생부(300)를 포함한다.

[0028] 유압 충전부(100)는 유량을 생성하여 저장하며, 본 실시예에서는 도 2에 도시한 바와 같이 엔진(110)과 메인 펌프(130)와 메인 어큐플레이터(150)와 스위칭 밸브(170)를 포함한다.

[0029] 엔진(110)은 일반적으로 화석연료(휘발유, 경유 또는 가스)를 연소시켜 구동에 필요한 기본적인 동력을 발생시킨다. 이렇게 엔진(110)은 연료를 연소하여 동력을 발생시키며, 발생된 동력을 통해 구동축을 회전시킨다.

[0030] 메인 펌프(130)는 엔진(110)의 회전력을 전달받아 유량을 생성한다. 이러한 메인 펌프(130)는 일방향 만으로 오일이 흐르는 가변용량형 유압펌프로 이루어질 수 있다.

[0031] 메인 어큐플레이터(150)는 메인 펌프(130)에서 생성된 유량을 저장하며, 대용량 메인 어큐플레이터(150)인 것이 바람직하다.

[0032] 스위칭 밸브(170)는 메인 어큐플레이터(150)의 유량 저장 또는 사용을 제어하도록 작동한다. 즉, 스위칭 밸브(170)가 닫히면, 밸브 모듈 및 유압 구동부(200)를 구성하는 메인 회로로 유량이 공급되는 것을 차단하여, 메인 펌프(130)에서 생성된 유량이 메인 어큐플레이터(150)에 저장될 수 있도록 할 수 있다. 이와 반대로, 스위칭 밸브(170)가 열리면, 밸브 모듈 및 유압 구동부(200)를 구성하는 메인 회로로 유량이 공급되어, 메인 어큐플레이터(150)에 저장된 유량을 사용할 수 있도록 할 수 있다.

- [0033] 상기와 같이 구성되는 메인 펌프(130)와 오일저장탱크(131) 사이에는 릴리프 밸브와 같은 압력제어 밸브(140)가 연결될 수 있다. 이렇게 압력제어 밸브(140)가 연결되면, 유압 회로의 압력이 설정 압력에 도달하면 유체의 일부 또는 전량을 배출시켜 회로 내의 압력을 설정값 이하로 유지할 수 있다.
- [0034] 또한, 메인 펌프(130)와 메인 어큐플레이터(150) 사이에는 체크 밸브(145)가 연결되어 있어, 메인 어큐플레이터(150)에 저장된 유량이 메인 펌프(130) 측으로 역류하지 않도록 한다.
- [0035] 이렇게, 본 발명에서는 엔진(110)과 메인 펌프(130)는 유압 구동부(210)와 완전히 분리되어 오로지 메인 어큐플레이터(150)를 충전시키는 용도로만 사용한다. 시시각각 변하는 유압 구동부(210)의 부하는 메인 어큐플레이터(150)에 충전된 유압에너지만을 사용하여 대응하며, 엔진(110)은 효율 맵 상 가장 효율이 좋은 영역 부근에서 지속적으로 작동함으로써, 엔진(110)의 효율을 높일 수 있다.
- [0036] 밸브 모듈 및 유압 구동부(200)는, 도 2에 도시한 바와 같이, 선형운동 또는 회전운동을 위하여 마련되는 유압 구동부(210)와, 유압 충전부(100)에 저장된 유량을 제어하여 유압 구동부(210)로 분배하는 밸브 모듈(250)을 포함한다.
- [0037] 선형운동 또는 회전운동을 위하여 마련되는 유압 구동부(210)는, 스윙 모터(211)와 붐 실린더(212)와 암 실린더(213)와 버킷 실린더(214)를 포함하여 구성된다.
- [0038] 스윙 모터(211)는 상부체를 회전시키기 위하여 마련되며, 양방향으로 오일이 흐르는 가변용량형 유압 모터로 이루어질 수 있다.
- [0039] 스윙 모터(211)가 연결되는 유압 회로에는 메인 어큐플레이터(150)로부터 유량이 공급되는 유압 회로 상에 제1방향전환 밸브(231)가 연결되어 있다. 제1방향전환 밸브(231)는 메인 어큐플레이터(150)로부터 유량을 공급받거나 유량을 차단하도록 작동한다. 즉, 제1방향전환 밸브(231)가 열리면, 메인 어큐플레이터(150)로부터 유량이 공급됨으로써, 유량은 스윙 모터(211)에 공급될 수 있다. 이와 반대로, 제1방향전환 밸브(231)가 닫히면, 메인 어큐플레이터(150)로부터 공급되는 유량을 차단할 수 있다.
- [0040] 제1방향전환 밸브(231)와 스윙 모터(211) 사이에는 A포트 방향전환 밸브(221)가 연결되어 있다. A포트 방향전환 밸브(221)는 스윙모터에서 발생하는 회생에너지에 의한 유량을 A포트로 공급하거나 또는 에너지 회생부(300)로부터 A포트로 유량을 공급받아 스윙 모터(211)에 공급하도록 작동한다.
- [0041] 붐 실린더(212)는 붐(boom)의 작동을 위하여 마련되고, 유압 실린더로 이루어질 수 있다.
- [0042] 붐 실린더(212)가 연결되는 유압 회로 상에는 B포트 방향전환 밸브(222)가 연결되어 있다. B포트 방향전환 밸브(222)는 붐 실린더(212)에서 발생하는 회생에너지에 의한 유량을 B포트로 공급하거나 또는 에너지 회생부(300)로부터 B포트로 유량을 공급받아 밸브 모듈(250)이 연결된 회로 상에 공급하도록 작동한다.
- [0043] 암 실린더(213)는 암(arm)의 작동을 위하여 마련되고, 유압 실린더로 이루어질 수 있다.
- [0044] 암 실린더(213)가 연결되는 유압 회로 상에는 C포트 방향전환 밸브(223)가 연결되어 있다.
- [0045] C포트 방향전환 밸브(223)는 에너지 회생부(300)로부터 C포트로 유량을 공급받거나 유량을 차단하도록 작동한다. 즉, C포트 방향전환 밸브(223)가 열리면, 에너지 회생부(300)로부터 C포트로 유량을 공급받아 밸브 모듈(250)이 연결된 회로 상에 공급할 수 있다. 이와 반대로, C포트 방향전환 밸브(223)가 닫히면, 에너지 회생부(300)로부터 C포트로 공급되는 유량을 차단할 수 있다.
- [0046] 버킷 실린더(214)는 버킷(bucket)의 작동을 위하여 마련되고, 유압 실린더로 이루어질 수 있다.
- [0047] 버킷 실린더(214)가 연결되는 유압 회로 상에는 D포트 방향전환 밸브(224)가 연결되어 있다.
- [0048] D포트 방향전환 밸브(224)는 에너지 회생부(300)로부터 D포트로 유량을 공급받거나 유량을 차단하도록 작동한다. 즉, D포트 방향전환 밸브(224)가 열리면, 에너지 회생부(300)로부터 D포트로 유량을 공급받아 밸브 모듈(250)이 연결된 회로 상에 공급할 수 있다. 이와 반대로, D포트 방향전환 밸브(224)가 닫히면, 에너지 회생부(300)로부터 D포트로 공급되는 유량을 차단할 수 있다.
- [0049] 한편, 유압 충전부(100)에 저장된 유량을 제어하여 유압 구동부(210)로 분배하는 밸브 모듈(250)은, 전기적인 신호에 의해 작동하는 각각의 독립 미터링 밸브(Independence Metering Valve, IMV) 조합으로 구성되는 것이 바람직하다. 이렇게 밸브 모듈(250)이 독립 미터링 밸브 조합으로 구성되면, 정밀 모션 제어가 가능하고, 시스템의 효율을 높일 수 있으며, 능률적인 에너지 회생이 가능하다.

- [0050] 독립 미터링 밸브 조합으로 구성되는 밸브 모듈(250)은, 도 2에 도시한 바와 같이, 붐 실린더(212)의 양단을 연결하는 회로, 암 실린더(213)의 양단을 연결하는 회로, 버킷 실린더(214)의 양단을 연결하는 회로 상에 각각 연결될 수 있다.
- [0051] 독립 미터링 밸브 조합으로 구성되는 밸브 모듈(250)의 상세구성을 도 6에 도시하였고, 작동원리를 도 7 내지 도 11에 도시하였다. 도 6 내지 도 11에서는 붐 실린더(212)의 양단을 연결하는 회로 상에 연결된 밸브 모듈(250)을 예시로 도시하였지만, 도 6 내지 도 11에 도시한 밸브 모듈(250)은 암 실린더(213)의 양단을 연결하는 회로, 버킷 실린더(214)의 양단을 연결하는 회로 상에 연결되는 밸브 모듈(250)과 동일하다.
- [0052] 도 6에 따르면, 붐 실린더(212)와 양단과 제2유압 펌프-모터(350) 사이의 유압 회로 상에는 네 개의 밸브(251, 252, 253, 254)가 연결되어 있다. 도 6 상에는 설명의 편의상 네 개의 밸브(251, 252, 253, 254)가 붐 실린더(212)와 양단과 제2유압 펌프-모터(350) 사이의 유압 회로 상에 연결된 것으로 도시하였지만, 엄밀히 말하면, 도 2와 같이 제2유압 펌프-모터(350)를 포함하는 에너지 회생부(300)와 연결된 C포트와 붐 실린더(212)와 양단 사이의 유압 회로 상에 네 개의 밸브(251, 252, 253, 254)가 연결되는 것이 바람직하다.
- [0053] 네 개의 밸브(251, 252, 253, 254)는 방향전환 밸브로서, 편의상 도면부호 251을 Ksa 밸브, 도면부호 252를 Ksb 밸브, 도면부호 253을 Kat 밸브, 도면부호 254를 Kbt 밸브라 한다.
- [0054] 이렇게 전기적인 신호에 의해 각각 작동하는 네 개의 밸브(251, 252, 253, 254)의 조합으로 동력확장모드(PE), 동력수축모드(PR), 고압측 재생확장모드(HSRE), 저압측 재생확장모드(LSRE), 저압측 재생 수축모드(LSRR)의 5가지 모드로 작동할 수 있으며, 각각의 모드에 따른 네 개의 밸브(251, 252, 253, 254)의 개폐 여부를 도 12의 표로 나타내었다.
- [0055] 각 동작모드의 설명은 다음과 같다.
- [0056] 먼저, 동력확장모드(powered extension, PE)는, 도 7에 도시한 바와 같이, 펌프로서 작동하는 제2유압 펌프-모터(350)에서 공급되는 고압의 작동유가 Ksa 밸브(251)를 통해 붐 실린더(212)의 헤드 챔버로 들어가 피스톤을 밀어 피스톤 로드와 외부로 확장되고, 로드 챔버에 있는 작동유는 Kbt 밸브(254)를 통해 오일저장탱크(257)로 들어간다. 이 모드에서는 Ksb 밸브(252), Kat 밸브(253)는 닫힌 상태를 유지한다.
- [0057] 다음으로, 동력수축모드(powered retraction, PR)는, 도 8에 도시한 바와 같이, PR모드는 PE모드와 같은 원리로 작동하며, 다만 피스톤의 이동방향이 반대이다. 즉, 펌프로서 작동하는 제2유압 펌프-모터(350)에서 공급되는 고압의 작동유는 Ksb 밸브(252)를 통해 붐 실린더(212)의 로드 챔버로 들어가 피스톤을 밀어 피스톤 로드와 수축되고, 헤드 챔버에 있는 작동유는 Kat 밸브(253)를 통해 오일저장탱크(257)로 들어간다. 이 모드에서는 Ksa 밸브(251), Kbt 밸브(254)는 닫힌 상태를 유지한다.
- [0058] 다음으로, 고압측 재생확장모드(high side regeneration extension, HSRE)는, 도 9에 도시한 바와 같이, 붐 실린더(212) 헤드 챔버와 실린더 로드 챔버의 압력이 같은 경우 피스톤 전후면 면적의 차이로 인해 피스톤 로드와 외부로 확장되는 방향으로 움직인다. 즉, 실린더 로드 챔버에서 배출되는 작동유는 Ksb 밸브(252)와 Ksa 밸브(251)를 거쳐 실린더 헤드 챔버로 이동한다. 실린더 로드 챔버와 실린더 헤드 챔버의 부피는 실린더 내의 로드 부피만큼 차이가 나기 때문에 부족한 유량을 펌프로서 작동하는 제2유압 펌프-모터(350)에서 보충하여야 한다. 이 모드는 펌프로서 작동하는 제2유압 펌프-모터(350)와 연결되어 있는 고압의 유로를 통해 작동유가 재생되기 때문에 high side라는 명칭이 사용된다.
- [0059] 다음으로, 저압측 재생확장모드(low side regeneration extension, LSRE)는, 도 10에 도시한 바와 같이, 피스톤 로드와 확장되는 방향으로 외력이 작용할 때 적용할 수 있다. 즉, 외력에 의해 실린더 로드 챔버에서 고압이 형성된 작동유가 밀려나와 Kbt 밸브(254)를 통해 오일저장탱크(257)와 연결된 유로로 이동한다. 이때 헤드 챔버에는 낮은 유압이 형성되는 데, Kat 밸브(253)가 열리면 작동유는 압력이 낮은 실린더 헤드 챔버로 흐르게 된다. 실린더 로드 챔버와 실린더 헤드 챔버의 부피는 붐 실린더(212) 내의 로드 부피만큼 차이가 나기 때문에 부족한 유량을 펌프로서 작동하는 제2유압 펌프-모터(350)에서 보충하여야 한다. 이 모드는 오일저장탱크(257)와 연결되어 있는 저압의 유로를 통해 작동유가 재생되기 때문에 low side 라는 명칭이 이용된다.
- [0060] 마지막으로, 저압측 재생 수축모드(low side regeneration retraction, LSRR)는, 도 11에 도시한 바와 같이, 피스톤 로드와 수축되는 방향으로 외력이 작용할 때 적용할 수 있다. 외력에 의해 실린더 헤드 챔버에서 고압이 형성된 작동유는 Kat 밸브(253)를 통해 오일저장탱크(257)와 연결된 유로로 흐른다. 이때 Kbt 밸브(254)가 열리면 실린더 헤드 챔버의 압력이 낮기 때문에 작동유는 오일저장탱크(257)로 가지 않고 실린더 헤드 챔버로 흐르

게 된다. 이 모드에서는 실린더 헤드 챔버에서 로드 챔버로 작동유가 이동하므로 두 챔버의 체적 차이만큼 작동유가 남는다. 로드 챔버의 체적을 초과하는 작동유는 체크밸브(255)를 통하여 오일저장탱크(257)로 돌아간다. 작동유의 공급 없이도 작동이 가능하므로 3개의 재생모드 중 유일하게 제2유압 펌프-모터(350)가 일을 하지 않아도 작동 가능하다.

- [0061] 에너지 회생부(300)는 유압 구동부(210)로부터 회생되는 에너지를 전달받아 저장하고, 유압 구동부(210)의 복합 고부하 작업 시 메인 어큐플레이터(150)의 유량만으로는 원활한 작동이 힘들 때 보조 동력원으로서 유압 구동부(210)에 추가적인 유량을 공급한다.
- [0062] 이러한 에너지 회생부(300)는, 도 2에 도시한 바와 같이 제1유압 펌프-모터(330)와 제2유압 펌프-모터(350)와 보조 어큐플레이터(310)를 포함하는 것이 바람직하다.
- [0063] 제1유압 펌프-모터(330)는 유압 모터 또는 유압 펌프로 구동 가능하다. 이러한 제1유압 펌프-모터(330)는 양방향으로 오일이 흐르는 정용량형 펌프-모터로 이루어질 수 있고, 오일이 리턴되는 오일저장탱크(331)가 연결되어 있다. 이러한 제1유압 펌프-모터(330)가 펌프로서 구동할 때에는 유량 생성이 가능하며, 생성된 유량은 하기의 보조 어큐플레이터(310)에 저장될 수 있다.
- [0064] 제2유압 펌프-모터(350)는 제1유압 펌프-모터(330)와 연결되어, 유압 펌프 또는 유압 모터로 구동 가능하다. 이러한 제2유압 펌프-모터(350)는 양방향으로 오일이 흐르는 가변용량형 제2유압 펌프-모터(350)로 이루어질 수 있고, 오일이 리턴되는 오일저장탱크(351)가 연결되어 있다.
- [0065] 보조 어큐플레이터(310)는 제1유압 펌프-모터(330)가 펌프로 구동할 때 생성되는 유량이 저장된다.
- [0066] 한편, 유압 구동부(210)로부터 회생되는 에너지는, 중력에 의한 위치에너지 및/또는 회전 관성 모멘트에 의한 운동에너지일 수 있다.
- [0067] 중력에 의한 위치에너지는 붐의 다운 시에 발생하는데, 이 위치에너지가 붐에 연결된 붐 실린더(212)에 유압에너지를 발생시키고, 유압에너지에 의한 유량은 개방된 B포트 방향전환 밸브(222)를 통하여 B포트로 공급된다. 이때, 붐 실린더(212)의 양단을 연결하는 회로 상에 연결된 밸브 모듈(250)은 도 11과 같이 저압측 재생 수축모드로 작동할 수 있다. B포트를 통하여 유량을 전달받아 제2유압 펌프-모터(350)는 모터로서 구동하고, 모터로 구동하는 제2유압 펌프-모터(350)로부터 회전력을 전달받아 제1유압 펌프-모터(330)는 펌프로 구동한다. 펌프로부터 생성된 유량은 보조 어큐플레이터(310)에 저장된다.
- [0068] 회전 관성 모멘트에 의한 운동에너지는 상부체의 선회 정지 시에 발생하는데, 이 운동에너지가 상부체와 연결된 스윙 모터(211)를 구동시키고, 스윙 모터(211)에서 발생한 유량은 A포트 방향전환 밸브(221)를 통하여 A포트로 공급된다. A포트를 통하여 유량을 전달받아 제2유압 펌프-모터(350)는 모터로서 구동하고, 모터로 구동하는 제2유압 펌프-모터(350)로부터 회전력을 전달받아 제1유압 펌프-모터(330)는 펌프로 구동한다. 펌프로부터 생성된 유량은 보조 어큐플레이터(310)에 저장된다.
- [0069] 상기와 같이 구성되어, 유압 구동부(210)로부터 회생되는 에너지를 전달받아 저장할 때에는, 유압 구동부(210)로부터 회생되는 에너지를 전달받아 제2유압 펌프-모터(350)는 유압 모터로서 구동하고, 모터로 구동하는 제2유압 펌프-모터(350)로부터 회전력을 전달받아 상기 제1유압 펌프-모터(330)는 유압 펌프로 구동한다.
- [0070] 이와 반대로, 필요 시 유압 구동부(210)에 유량을 공급할 때에는, 보조 어큐플레이터(310)에 저장된 유량을 전달받아 제1유압 펌프-모터(330)는 유압 모터로서 구동하고, 모터로 구동하는 제1유압 펌프-모터(330)로부터 회전력을 전달받아 제2유압 펌프-모터(350)는 유압 펌프로 구동한다.
- [0071] 이렇게 제2유압 펌프-모터(350)가 유압 펌프로 구동할 때 공급되는 유량은 다음과 같이 3가지 실시예로 사용될 수 있다.
- [0072] 먼저, 도 3에 도시한 바와 같이, 제2유압 펌프-모터(350)가 유압 펌프로 구동하여, 각 유압 구동부(210)로 유량을 공급할 수 있다.
- [0073] 즉, 유량은 A포트를 통하여 공급되어, A포트 방향전환 밸브(221)를 통과하여 스윙모터에 공급된다.
- [0074] 또한, 유량은 B포트를 통하여 공급되어, B포트 방향전환 밸브(222)를 통과하여 붐 실린더(212)에 공급된다.
- [0075] 또한, 유량은 C포트를 통하여 공급되어, C포트 방향전환 밸브(223)를 통과하여 암 실린더(213)에 공급된다.
- [0076] 또한, 유량은 D포트를 통하여 공급되어, D포트 방향전환 밸브(224)를 통과하여 버킷 실린더(214)에 공급된다.

- [0077] 상기와 같이, A포트, B포트, C포트, D포트를 통하여 각 유압 구동부(210)로 유량이 공급될 수 있는데, 이때 각 포트의 방향전환 밸브(221, 222, 223, 224)의 개폐 여부에 따라 유압 구동부(210)로 유량이 공급되거나 차단될 수 있다.
- [0078] 즉, 각 포트의 방향전환 밸브(221, 222, 223, 224)가 모두 열리면 모든 유압 구동부(210)로 공급될 수 있고, 각 포트의 방향전환 밸브(221, 222, 223, 224) 중 어느 방향전환 밸브가 닫히면 그 포트에 연결된 유압 구동부(210)에는 유량 공급이 차단되며, 열려 있는 방향전환 밸브 측으로만 유량이 공급되어 일부의 유압 구동부(210)에만 유량이 공급되도록 제어할 수 있다.
- [0079] 다음으로, 도 4에 도시한 바와 같이, 제2유압 펌프-모터(350)가 유압 펌프로 구동하여, 밸브 모듈 및 유압 구동부(200)를 구성하는 메인 회로로 유량을 공급할 수 있다. 이때, 메인 회로와 연결된 유압 회로 상에는 스위칭 밸브(370)가 연결될 수 있다.
- [0080] 상기와 같이 구성되어, 스위칭 밸브(370)가 개방되면, 메인 회로로 공급된 유량은 스윙 모터(211)가 연결되는 유압 회로 상에 연결된 제1방향전환 밸브(231) 측으로 공급되고, 제1방향전환 밸브(231)의 개폐 여부에 따라 스윙 모터(211)에 유량이 공급되거나 차단될 수 있다.
- [0081] 또한, 메인 회로로 공급된 유량은 각 밸브 모듈(250)에 직접 유량이 공급된다. 즉, 봄 실린더(212)의 양단을 연결하는 회로, 암 실린더(213)의 양단을 연결하는 회로, 버킷 실린더(214)의 양단을 연결하는 회로 상에 각각 연결되어 있는 밸브 모듈(250)에 유량이 공급되는 것이다. 공급된 유량은 밸브 모듈(250)을 구성하는 밸브의 개폐 여부에 따라 각 유압 실린더(212, 213, 214)에 유량이 공급되거나 차단될 수 있다.
- [0082] 마지막으로, 도 5에 도시한 바와 같이, 제2유압 펌프-모터(350)가 유압 펌프로 구동하여, 메인 펌프(130) 앞쪽으로 유량을 공급할 수 있다. 이때, 메인 펌프(130)와 연결된 유압 회로 상에는 스위칭 밸브(380)가 연결될 수 있다.
- [0083] 상기와 같이 구성되어, 스위칭 밸브(380)가 개방되면, 메인 펌프(130) 앞쪽으로 유량이 공급되고, 이렇게 공급된 유량은 메인 어큐물레이터(150)에 저장된다.
- [0084] 상기와 같이 구성되는 제1유압 펌프-모터(330)를 이용한 에너지 회생 직렬식 유압 하이브리드 굴삭기 시스템은, 도 1에 도시한 바와 같이 사용자가 조이스틱(450)을 조작하면, 이에 따라 제어기(400)가 메인 펌프(130), 스위칭 밸브(170), 밸브 모듈(250)을 전기적으로 제어한다.
- [0085] 본 발명의 유압 트랜스포머를 이용한 에너지 회생 직렬식 유압 하이브리드 굴삭기 시스템에 따르면, 다음과 같은 효과가 있다.
- [0086] 유압 구동부(210)로부터 회생되는 에너지를 전달받아 저장하고, 필요 시 유압 구동부(210)에 유량을 공급하는 에너지 회생부(300)를 장착함으로써, 유압 구동부(210)의 회생 에너지를 이용하여 자가 동작이 가능하다.
- [0087] 따라서, 요구되는 동력 폭이 클 때 메인 어큐물레이터(150)만으로 유량 공급이 부족할 경우와 같이 급격한 부하 증가 시에도 보조 어큐물레이터(310)의 유량 공급을 통하여 안정적이고 원활한 유압 구동부(210)의 작동이 가능하다.
- [0088] 이로 인하여, 엔진(110) 및 메인 어큐물레이터(150)의 소형화가 가능하다.
- [0089] 나아가, 유압 구동부(210)의 회생 에너지를 유압 형태로 저장하여 다양하게 활용할 수 있다.
- [0090] 한편, 각 유압 구동부(210)의 밸브 모듈(250)이 독립 미터링 밸브 조합으로 구성됨으로써, 하나의 메인 어큐물레이터(150)로 독립된 유압 구동부(210)의 구동이 가능하여, 에너지 효율을 높일 수 있고, 에너지 회생을 극대화할 수 있다.
- [0091] 이상과 같이, 본 발명은 비록 한정된 실시예와 도면에 의해 설명되었으나, 본 발명은 이것에 의해 한정되지 않으며 본 발명이 속하는 기술분야에서 통상의 지식을 가진 자에 의해 본 발명의 기술 사상과 아래에 기재될 청구 범위의 균등 범위 내에서 다양한 수정 및 변형 가능함은 물론이다.

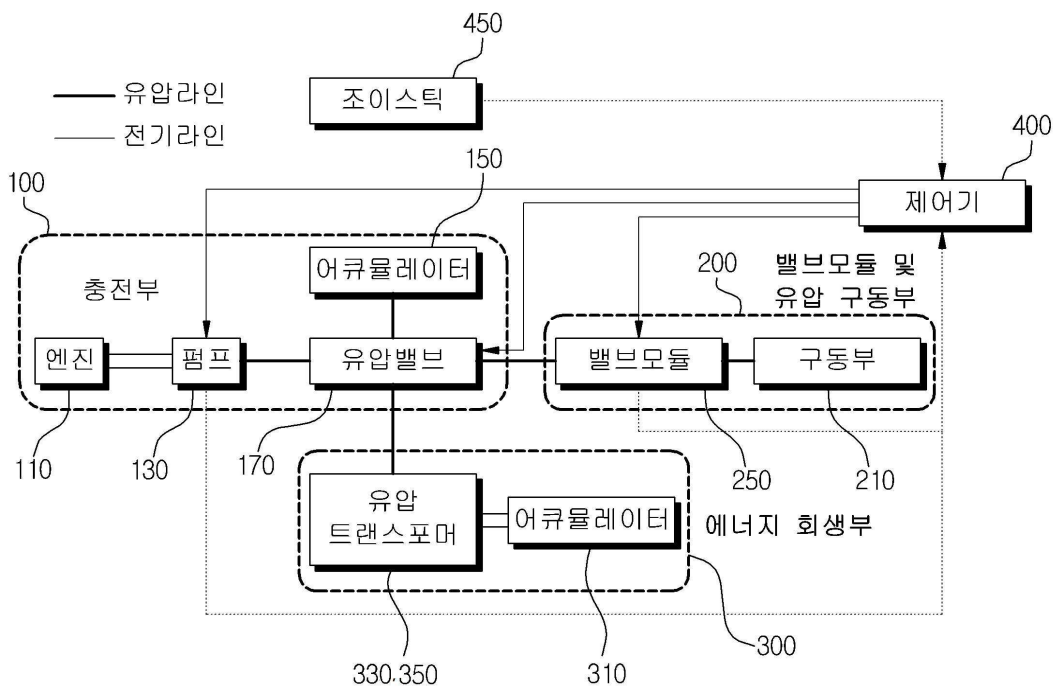
부호의 설명

- [0092] 100 : 유압 충전부
- 110 : 엔진

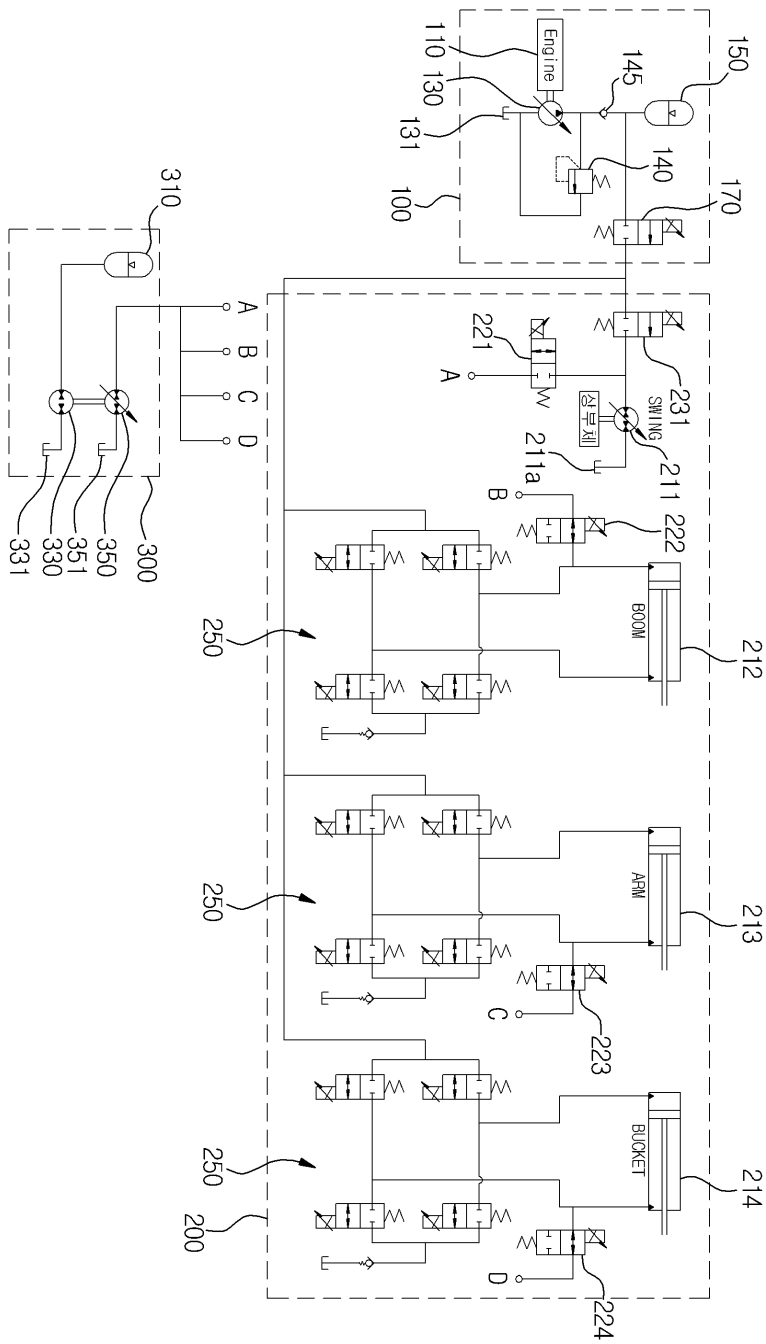
- 130 : 메인 펌프
- 150 : 메인 어큐물레이터
- 170 : 스위칭 밸브
- 200 : 밸브 모듈 및 유압 구동부
- 210 : 유압 구동부
- 211 : 스윙 모터
- 212 : 붐 실린더
- 213 : 암 실린더
- 214 : 버킷 실린더
- 250 : 밸브 모듈
- 300 : 에너지 회생부
- 310 : 보조 어큐물레이터
- 330 : 제1유압 펌프-모터
- 350 : 제2유압 펌프-모터

도면

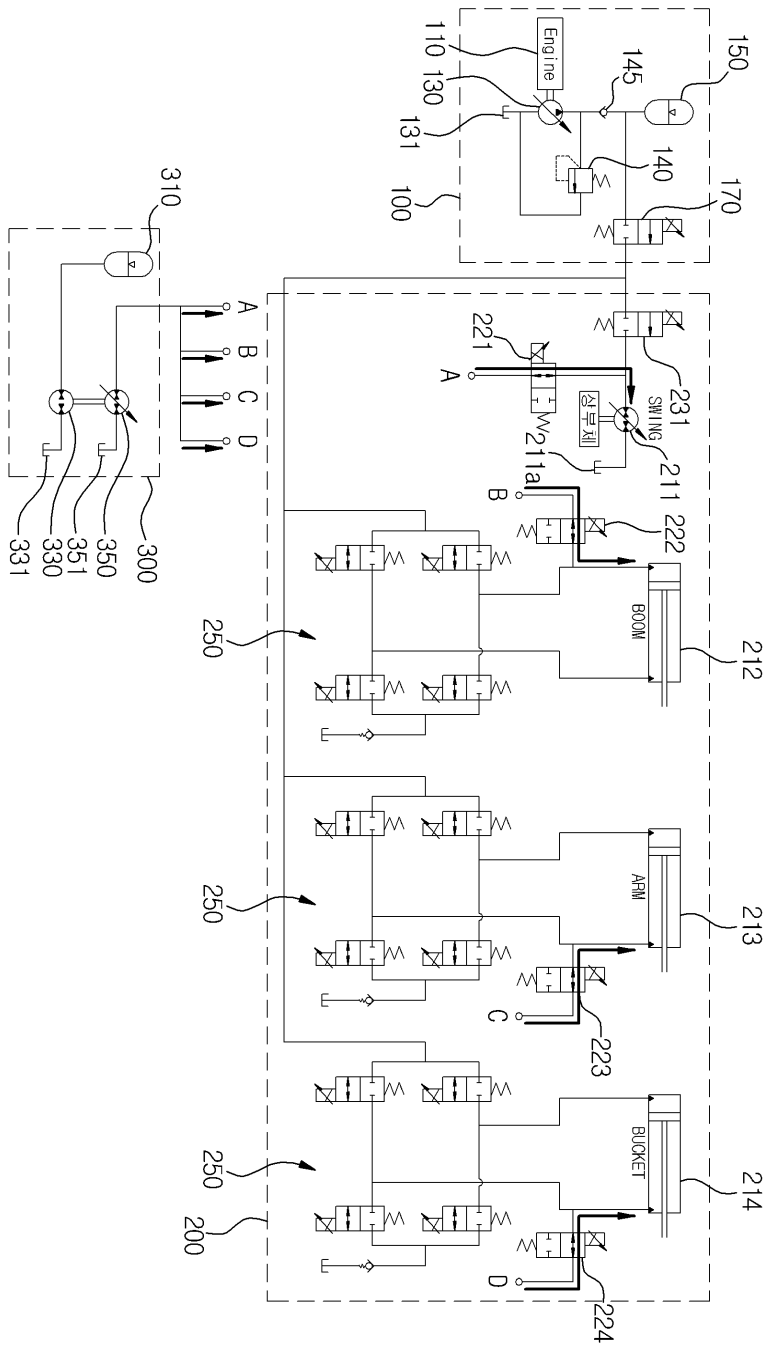
도면1



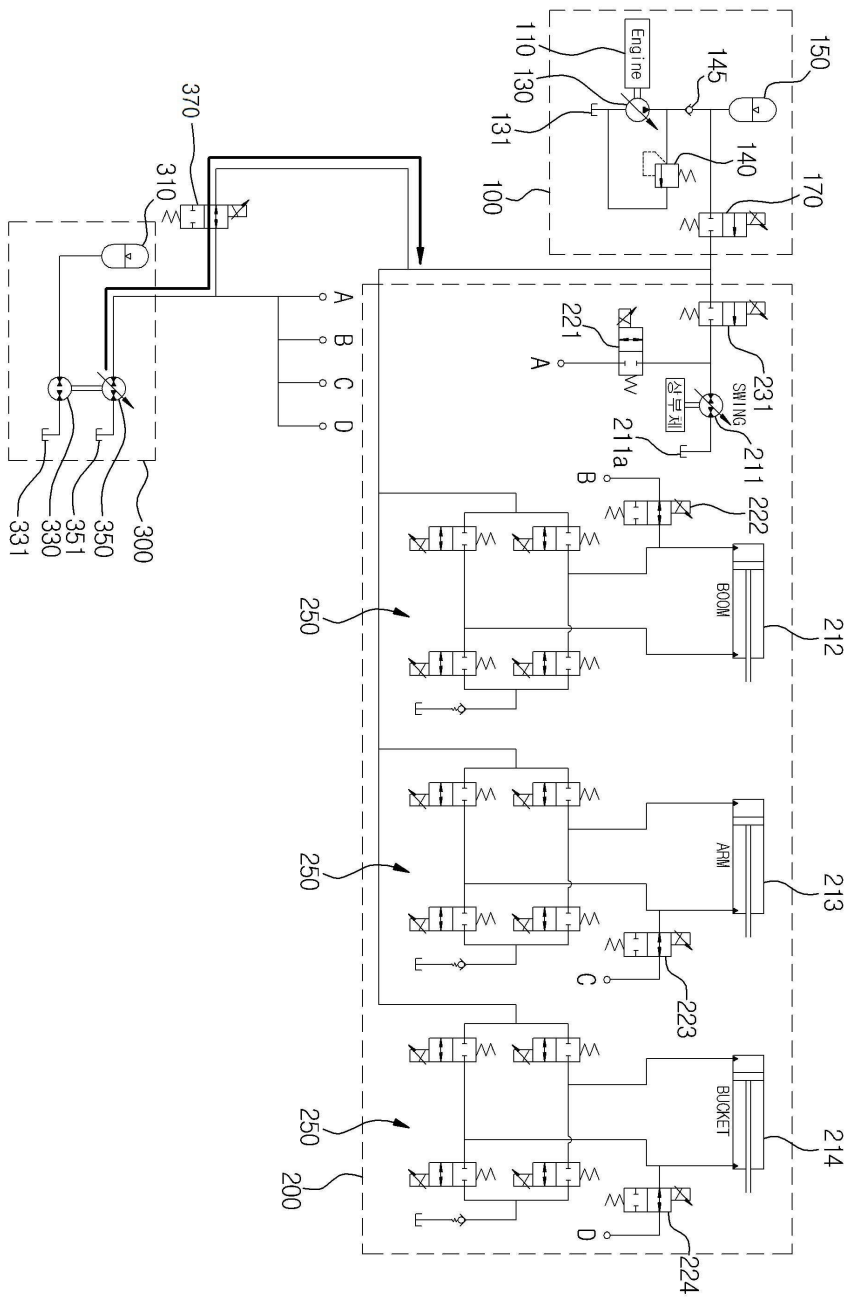
도면2



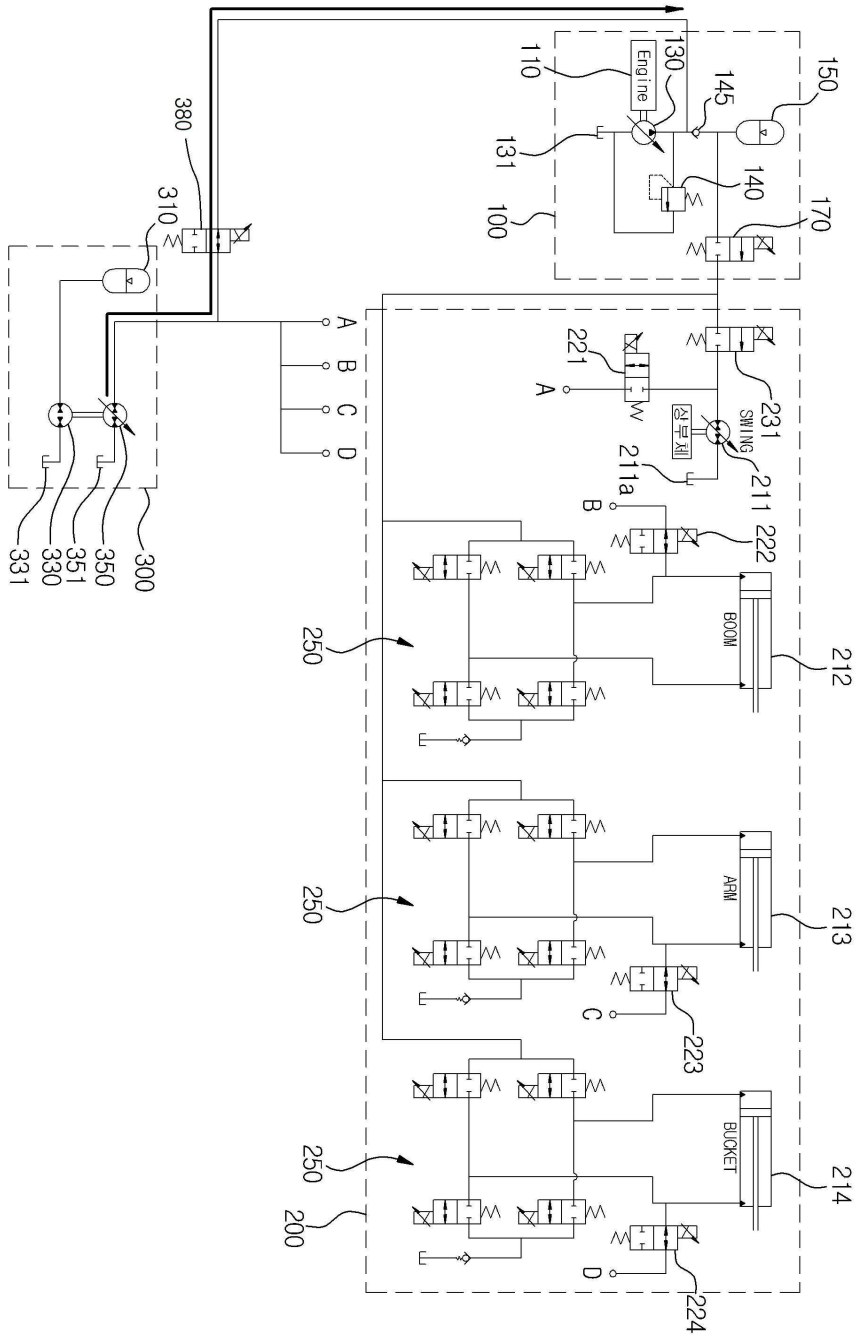
도면3



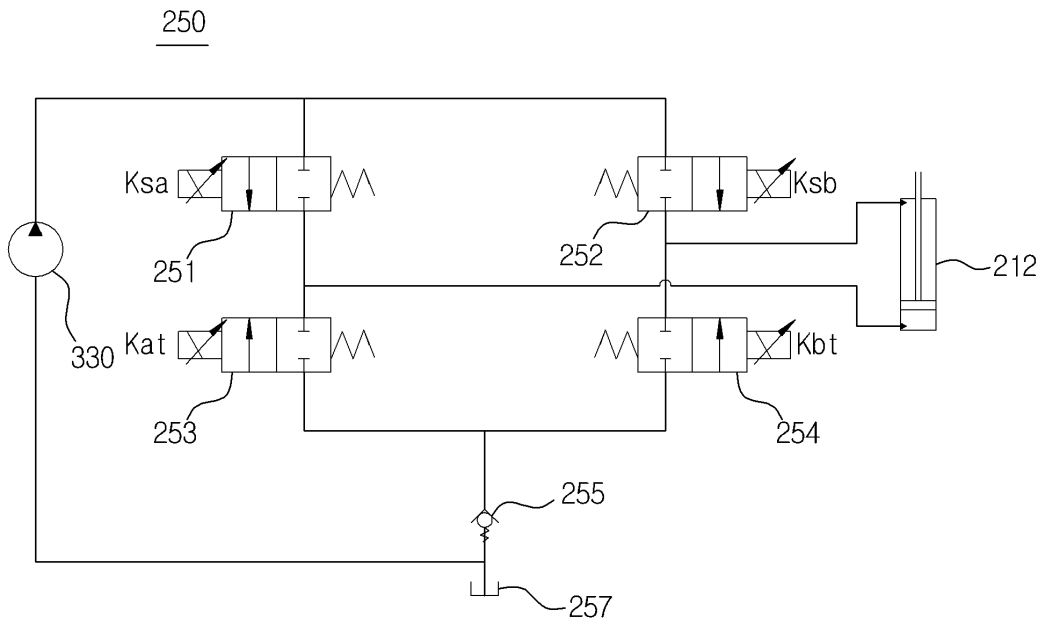
도면4



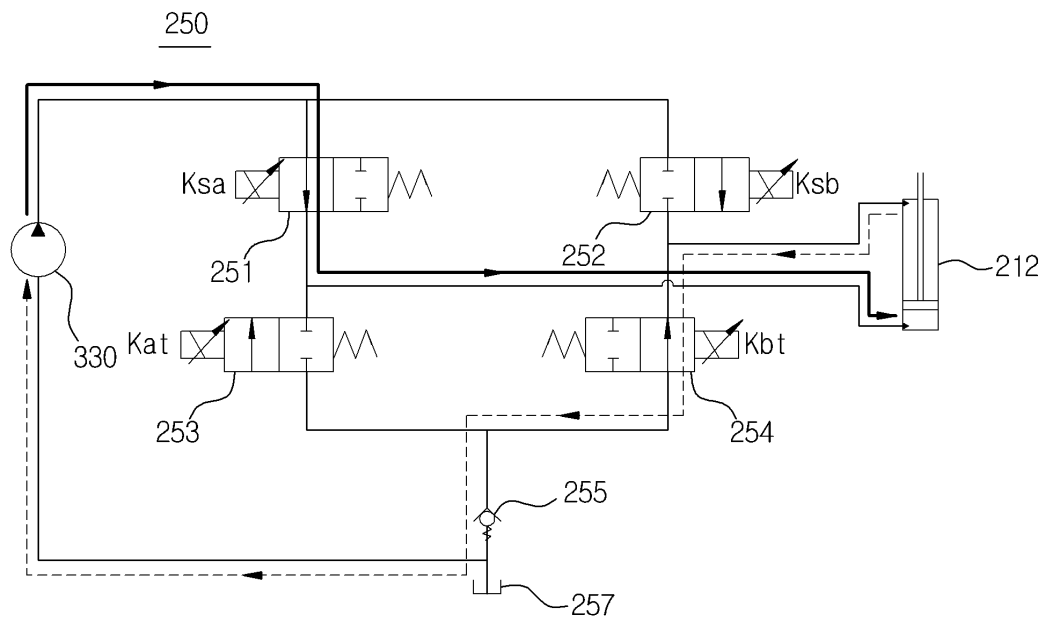
도면5



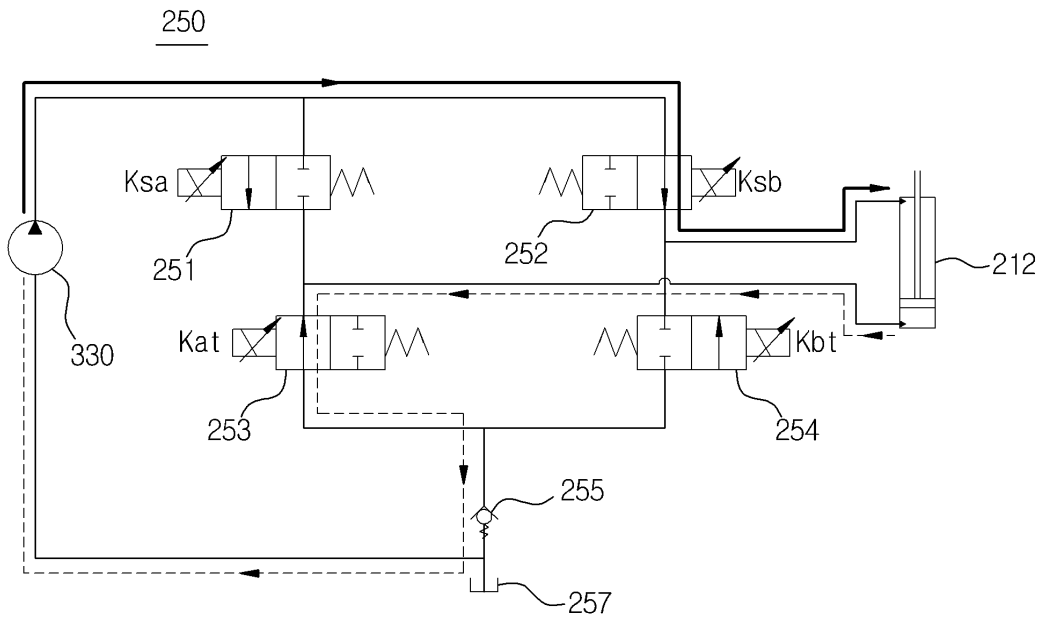
도면6



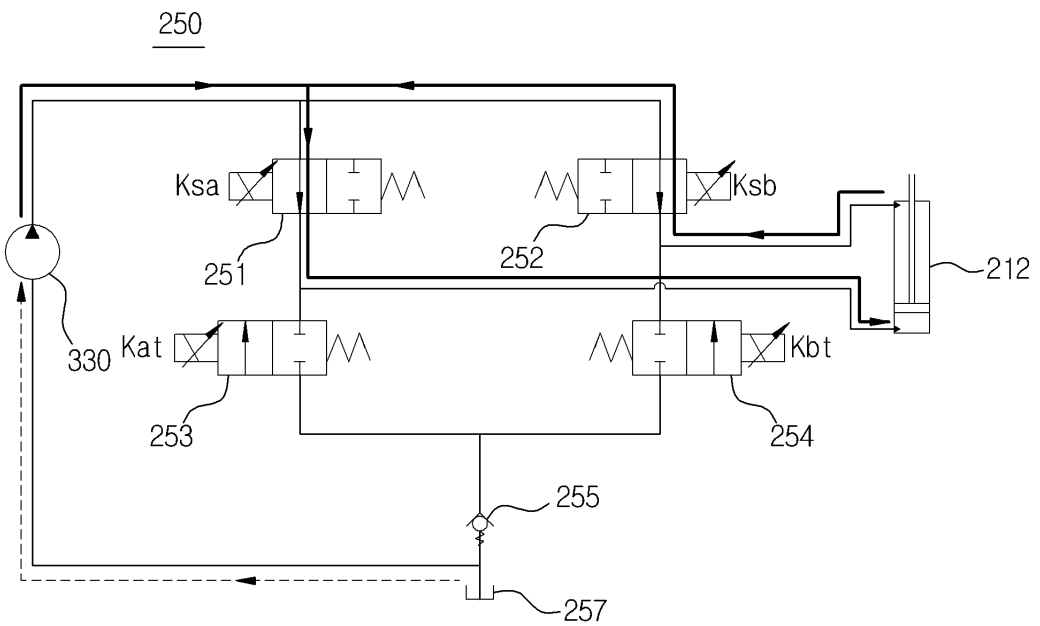
도면7



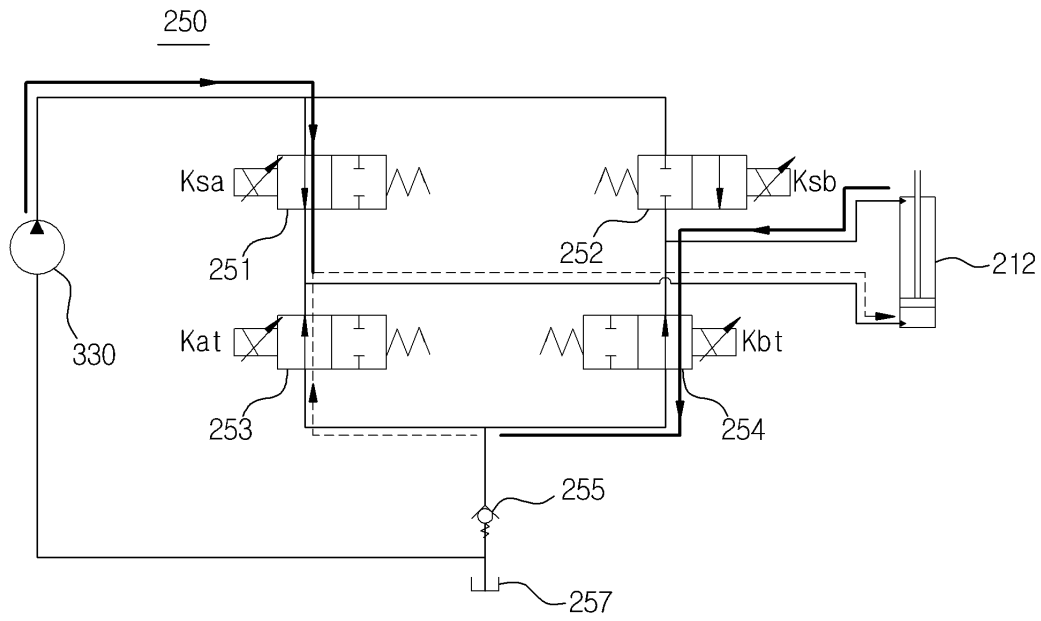
도면8



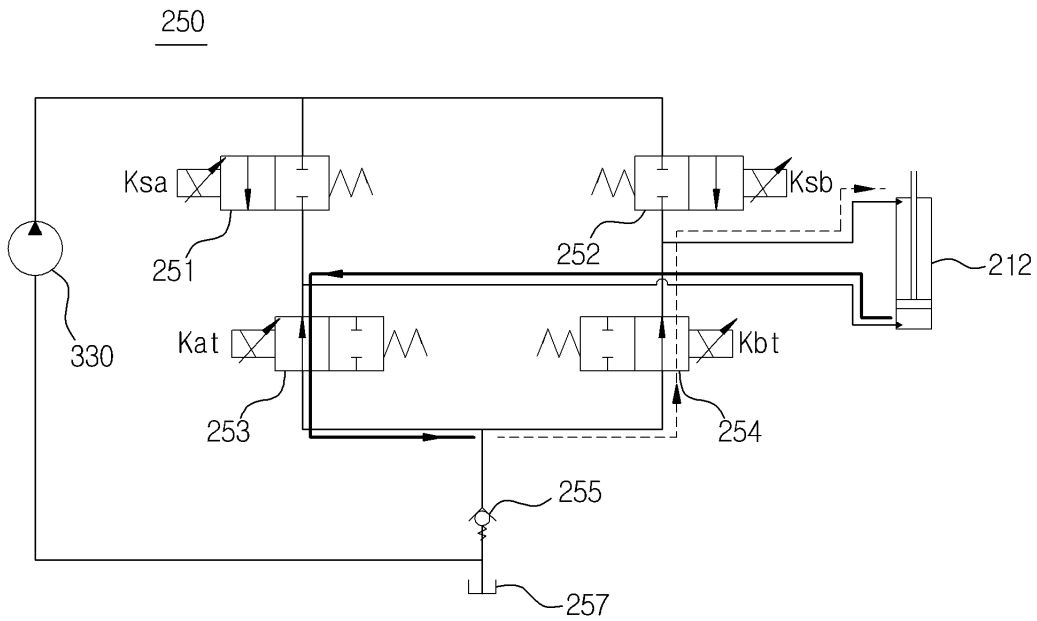
도면9



도면10



도면11



도면12

MODE	K_{sa}	K_{sb}	K_{at}	K_{bt}
PE	Open	Closed	Closed	Open
PR	Closed	Open	Open	Closed
HSRE	Open	Open	Closed	Closed
LSRE	Open	Closed	Open	Open
LSRR	Closed	Closed	Open	Open