



(19) 대한민국특허청(KR)  
(12) 공개특허공보(A)

(11) 공개번호 10-2018-0014107  
(43) 공개일자 2018년02월07일

(51) 국제특허분류(Int. Cl.) <i>G06F 1/16</i> (2006.01) (52) CPC특허분류 <i>G06F 1/1681</i> (2013.01) <i>G06F 1/1616</i> (2013.01)	(71) 출원인 <b>박용필</b> 경기도 부천시 원미구 길주로 346-1 (72) 발명자 <b>박용필</b> 경기도 부천시 원미구 길주로 346-1
(21) 출원번호 10-2018-0006817 (22) 출원일자 2018년01월19일 심사청구일자 2018년01월19일	

전체 청구항 수 : 총 5 항

(54) 발명의 명칭 **스마트기기 경첩**

**(57) 요약**

스마트폰과 같은 스마트기기를 두 개 이상 결합하여 화면을 크게 할 수 있다. 그러나

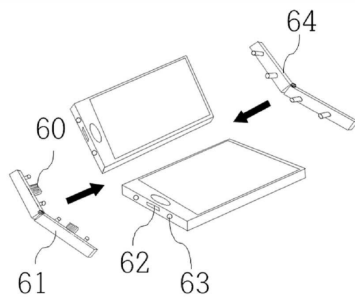
두 개 이상 스마트기기를 결합하면 무게가 늘어난다. 또한 스마트기기를 펼치고 접는 과정에서 경첩의 내구성이 떨어질 경우 경첩이 파손될 수 있다.

스마트기기에 경첩이 탈부착이 가능하도록 하여 사용자의 환경에 따라서 스마트기기를 분리할 수 있도록 한다. 경첩의 회전축을 경첩의 모서리에 위치하도록 하여 경첩의 회전 반경이 0도에서 180도 이상이 되도록 한다.

두 개 이상의 화면을 사용하는 게임기를 분리할 수 있도록 한다. 하나의 화면을 사용해서 게임기를 사용할 수 있도록 한다.

경첩에 데이터 송수신 장치를 결합하여 두 개 이상의 스마트기기가 연동되도록 한다.

**대표도**



(52) CPC특허분류

*G06F 1/169* (2013.01)

*G06F 1/1698* (2013.01)

---

## 명세서

### 청구범위

#### 청구항 1

스마트기기 경첩에 있어서,  
경첩에 고정 장치가 있고;  
상기 고정 장치는 스마트기기에 경첩이 결합할 수 있도록 하고;  
스마트기기가 접히거나 펼쳐질 수 있도록 하고;  
스마트기기에 탈부착이 가능한 경첩.

#### 청구항 2

스마트기기 경첩에 있어서,  
경첩에 고정 장치가 있고;  
상기 고정 장치는 스마트기기에 경첩이 결합할 수 있도록 하고;  
스마트기기가 접히거나 펼쳐질 수 있도록 하고;  
상기 경첩이 스마트기기의 측면에 결합하도록 하고;  
스마트기기에 탈부착이 가능한 경첩.

#### 청구항 3

스마트기기 경첩에 있어서,  
경첩에 고정 장치가 있고;  
경첩에 스마트기기가 연동되도록 하는 데이터 송수신 장치가 있고;  
상기 고정 장치는 스마트기기에 경첩이 결합할 수 있도록 하고;  
스마트기기가 접히거나 펼쳐질 수 있도록 하고;  
스마트기기에 탈부착이 가능한 경첩.

#### 청구항 4

스마트기기 경첩에 있어서,  
경첩에 고정 장치가 있고;  
상기 고정 장치는 스마트기기 화면과 게임기 조정 장치가 결합할 수 있도록 하고;  
스마트기기가 접히거나 펼쳐질 수 있도록 하고;  
스마트기기에 탈부착이 가능한 경첩.

#### 청구항 5

스마트기기 경첩에 있어서,

경첩에 고정 장치가 있고;  
상기 고정 장치는 스마트기기에 키보드 또는 마우스 패드가 결합할 수 있도록 하고;  
스마트기기가 접히거나 펼쳐질 수 있도록 하고;  
스마트기기에 탈부착이 가능한 경첩.

### 발명의 설명

#### 기술 분야

[0001] 본 발명은 두 개 이상의 스마트기기를 결합할 수 있도록 하는 경첩에 관한 것이다.

#### 배경 기술

[0003] 노트북, 게임기, 스마트폰 등과 같이 휴대가 가능한 스마트기기에서 휴대가 편리하도록

[0004] 화면이 접히도록 한다.

#### 발명의 내용

##### 해결하려는 과제

[0006] 스마트폰과 같은 스마트기기를 두 개 이상 결합하여 화면을 크게 할 수 있다. 그러나

[0007] 두 개 이상 스마트기기를 결합하면 무게가 늘어난다. 또한 스마트기기를 펼치고 접는 과정에서 경첩의 내구성이 떨어질 경우 경첩이 파손될 수 있다.

##### 과제의 해결 수단

[0009] 스마트기기에 경첩이 탈부착이 가능하도록 하여 사용자의 환경에 따라서 스마트기기를 분리할 수 있도록 한다. 경첩의 회전축을 경첩의 모서리에 위치하도록 하여 경첩의 회전 반경이 0도에서 180도 이상이 되도록 한다.

[0011] 두 개 이상의 화면을 사용하는 게임기를 분리할 수 있도록 한다. 하나의 화면을 사용해서 게임기를 사용할 수 있도록 한다.

[0012] 경첩에 데이터 송수신 장치를 결합하여 두 개 이상의 스마트기기가 연동되도록 한다.

[0014] 스마트기기가 무선으로 연동되도록 한다.

[0015] 경첩이 스마트기기의 측면에 위치하도록 한다.

#### 발명의 효과

[0017] 본 발명은 스마트기기를 결합할 수 있도록 하여 큰 화면으로 스마트기기를 사용할 수 있도록 한다. 또한 경첩을 스마트기기에서 분리할 수 있도록 하여 하나의 스마트기기로 사용할 수 있도록 한다.

- [0019] 스마트기기에 키보드나 게임기 조정 장치 등을 탈부착이 가능한 경첩을 이용할 수 있도록 한다.
- [0021] 두 개 이상의 화면을 이용하는 게임기에서 하나의 화면으로 게임기를 이용할 수 있도록 한다.
- [0023] 사용자가 스마트기기를 이용하면서 경첩이 파손되었을 때, 경첩을 교체하기가 편리하다.

**도면의 간단한 설명**

- [0026] 도1은 스마트기기에 탈부착이 가능한 경첩을 나타낸다.
- 도2는 스마트기기에 탈부착이 가능한 경첩을 나타낸다.
- 도3은 경첩의 옆모습을 나타낸다.
- 도4는 탈부착이 가능한 경첩을 이용하여 3개의 스마트기기를 결합한 모습을 나타낸다.
- 도5는 탈부착이 가능한 경첩이 결합된 스마트기기가 펼쳐진 모습을 나타낸다.
- 도6은 탈부착이 가능한 경첩을 이용하여 2개의 스마트기기를 결합하는 모습을 나타낸다.
- 도7은 데이터 송수신 포트가 결합된 탈부착이 가능한 경첩을 나타낸다.
- 도8은 게임기의 화면과 조정 장치를 결합하는 모습을 나타낸다.

**발명을 실시하기 위한 구체적인 내용**

- [0027] 도1은 스마트기기에 탈부착이 가능한 경첩을 나타낸다. 경첩에 부착된 고정 장치를
- [0028] 이용하여 스마트기기를 결합한다.
- [0029] 도2는 스마트기기에 탈부착이 가능한 경첩을 나타낸다. 경첩에 부착된 고정 장치를
- [0030] 이용하여 스마트기기를 결합한다.
- [0031] 도3은 경첩의 옆모습을 나타낸다. 경첩의 회전축이 경첩의 모서리에 위치하여 결첩의
- [0032] 회전 반경이 0도에서 180도 이상 되도록 한다.
- [0033] 도4는 탈부착이 가능한 경첩을 이용하여 3개의 스마트기기를 결합한 모습을 나타낸다. 3개
- [0034] 이상의 스마트기기를 결합할 수 있도록 한다.
- [0035] 도5는 탈부착이 가능한 경첩이 결합된 스마트기기가 펼쳐진 모습을 나타낸다. 경첩이 스마트기기의
- [0036] 측면에 위치하도록 한다. 스마트기기가 연동되어 이용할 수 있도록 한다.
- [0037] 도6은 탈부착이 가능한 경첩을 이용하여 2개의 스마트기기를 결합하는 모습을 나타낸다.
- [0038] 도7은 데이터 송수신 포트가 결합된 탈부착이 가능한 경첩을 나타낸다. 스마트기기가 연동되도록 한다.
- [0039] 도8은 게임기의 화면과 조정 장치를 결합하는 모습을 나타낸다.

**부호의 설명**

- [0040] 1, 30, 31, 50, 52, 61, 64, 71, 73: 탈부착이 가능한 경첩
- 2, 3, 24: 경첩의 회전축
- 6, 13: 경첩의 단면도
- 5: 스마트기기가 결합하는 공간

4, 14: 경첩의 고정장치

21: 경첩이 접힌 모습

23: 경첩이 펼쳐진 모습

72, 74: 게임기의 화면

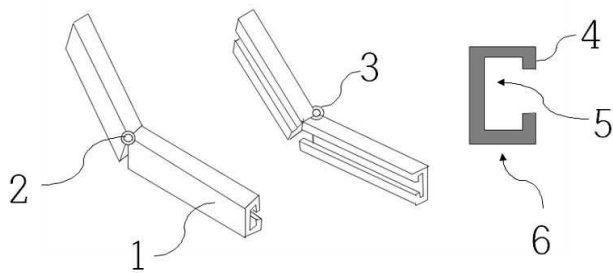
60, 62: 데이터 송수신을 하기 위한 연결 포트

63: 스마트기기의 측면에 위치한 경첩 고정 장치

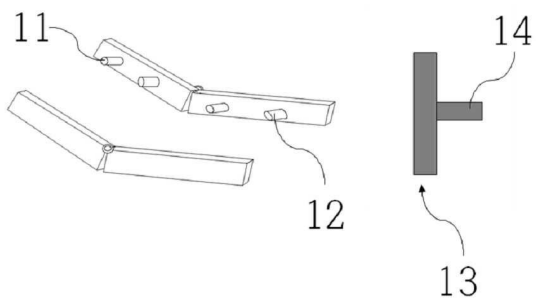
54: 스마트기기의 측면

**도면**

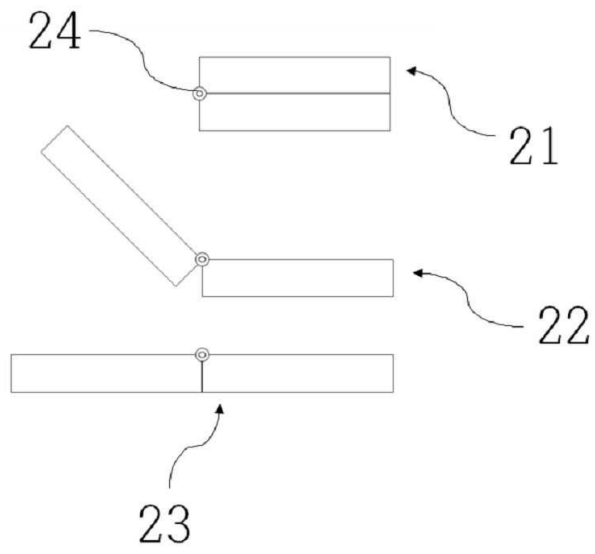
**도면1**



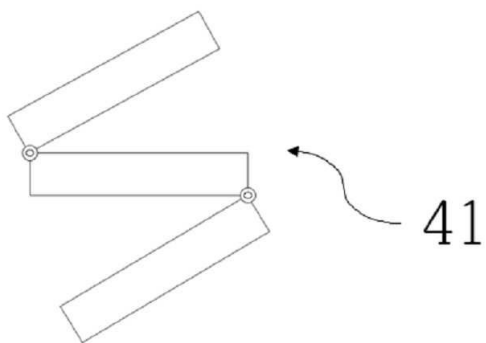
**도면2**



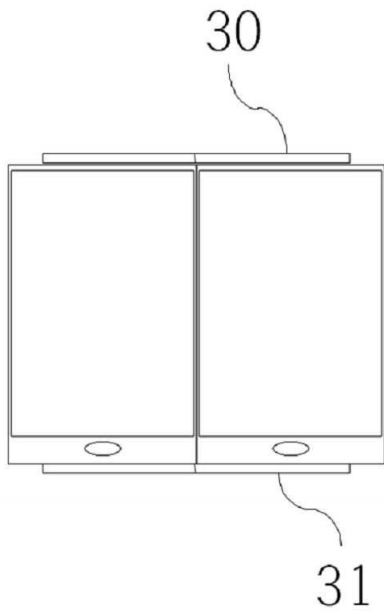
도면3



도면4

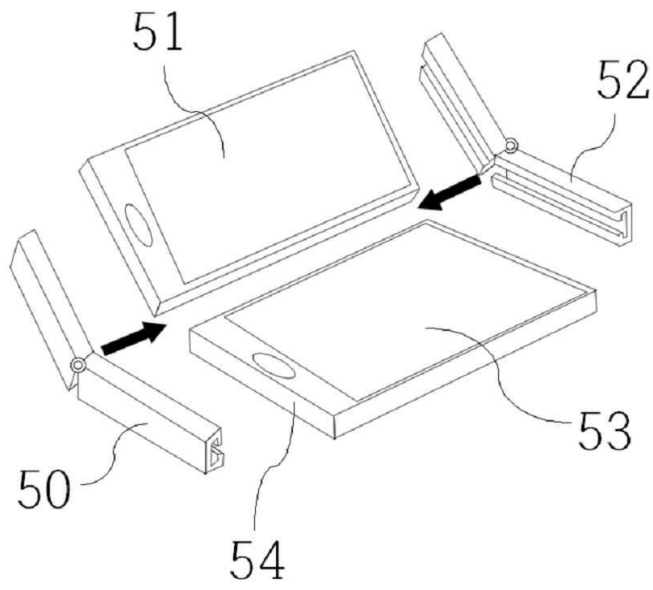


도면5

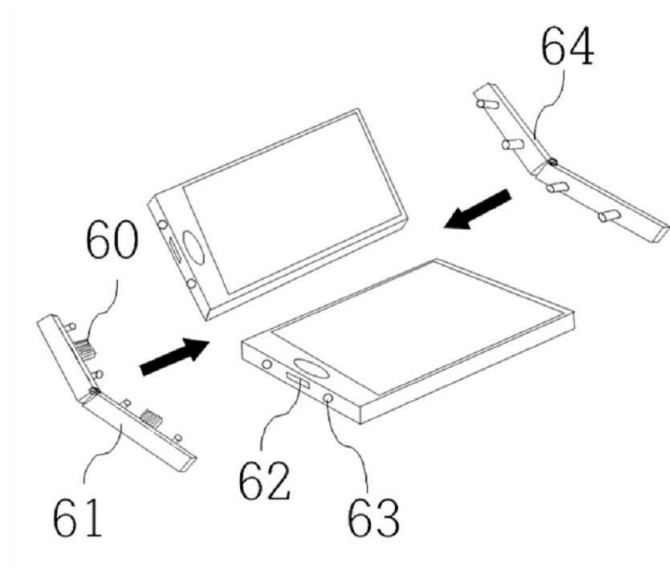




도면6



도면7



도면8

