



(19) 대한민국특허청(KR)
(12) 공개특허공보(A)

(11) 공개번호 10-2020-0017742
(43) 공개일자 2020년02월19일

(51) 국제특허분류(Int. Cl.)
A01K 13/00 (2014.01) A01K 15/02 (2006.01)
B08B 3/02 (2006.01)
(52) CPC특허분류
A01K 13/001 (2013.01)
A01K 13/006 (2018.05)
(21) 출원번호 10-2018-0093006
(22) 출원일자 2018년08월09일
심사청구일자 2018년08월09일

(71) 출원인
한남대학교 산학협력단
대전광역시 유성구 유성대로 1646 (전민동)
(72) 발명자
오성진
대전광역시 동구 계족로512번길 52, 101동 707호
(용전동, 큰솔아파트)
(74) 대리인
특허법인 아이퍼스

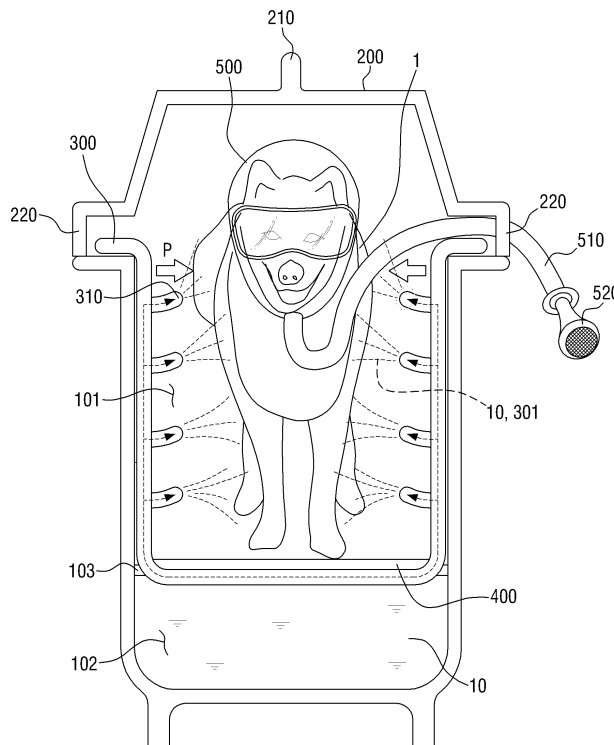
전체 청구항 수 : 총 17 항

(54) 발명의 명칭 **애완동물용 세척장치**

(57) 요약

애완동물의 눈이나 호흡구에 물 또는 유체가 인입되는 것을 방지하면서 애완동물을 세척할 수 있는 애완동물용 세척장치를 제공하는 것이다. 이를 위해, 본 발명은 상측이 개방되며, 애완동물이 수용되는 제1 수용공간 및 제1 수용공간과 구획되 제1 수용공간에 분사될 물이 수용되는 제2 수용공간이 내부에 형성되는 본체부; 제1 수용공(뒷면에 계속)

대표도 - 도1



간을 개폐하도록 본체부의 상측에 탈착 가능하게 설치되는 커버부; 상측이 개방된 망형의 구조물로서, 제1 수용 공간에 탈착 가능하게 설치되며, 내부에 제1 수용공간에 수용되는 애완동물이 배치되고, 일측에는 물 또는 유체가 유입되는 적어도 하나의 입력구가 구비되며, 타측에는 물 또는 유체가 분사되는 적어도 하나의 분사구가 구비되고, 입력구와 분사구 사이에 폐쇄 판로가 형성되는 분사부; 제1 수용공간에 설치되며, 제1 수용공간에 수용되는 애완동물에 의해 가압되는 발판부; 및 애완동물의 두부에 착용되며, 애완동물의 들숨 또는 날숨인 경우에 따라 공기를 유입 또는 배출하기 위한 밸브와 밸브의 끝단에 공기를 필터링하기 위한 필터가 구비되는 헬멧부;를 포함하는 애완동물용 세척장치를 개시한다.

(52) CPC특허분류

A01K 15/04 (2013.01)

B08B 3/02 (2013.01)

명세서

청구범위

청구항 1

상측이 개방되며, 애완동물이 수용되는 제1 수용공간 및 상기 제1 수용공간과 구획되되 상기 제1 수용공간에 분사될 물이 수용되는 제2 수용공간이 내부에 형성되는 본체부;

상기 제1 수용공간을 개폐하도록 상기 본체부의 상측에 탈착 가능하게 설치되는 커버부;

상측이 개방된 망형의 구조물로서, 상기 제1 수용공간에 탈착 가능하게 설치되며, 내부에 상기 제1 수용공간에 수용되는 애완동물이 배치되고, 일측에는 상기 물 또는 유체가 유입되는 적어도 하나의 입력구가 구비되며, 타측에는 상기 물 또는 상기 유체가 분사되는 적어도 하나의 분사구가 구비되고, 상기 입력구와 상기 분사구 사이에 폐쇄 관로가 형성되는 분사부;

상기 제1 수용공간에 설치되며, 상기 제1 수용공간에 수용되는 애완동물에 의해 가압되는 발판부; 및

상기 애완동물의 두부에 착용되며, 상기 애완동물의 들숨 또는 날숨인 경우에 따라 공기를 유입 또는 배출하기 위한 밸브와 상기 밸브의 끝단에 상기 공기를 필터링하기 위한 필터가 구비되는 헬멧부;를 포함하는 것을 특징으로 하는 애완동물용 세척장치.

청구항 2

제1항에 있어서,

상기 본체부는,

일측에 구비되며, 상기 제2 수용공간에 수용되는 물을 배수하기 위한 배수부재; 및

상기 배수부재로부터 배수되는 물의 배수량을 조절하기 위한 배수조절부재;를 포함하는 것을 특징으로 하는 애완동물용 세척장치.

청구항 3

제1항에 있어서,

상기 커버부는,

상기 분사부의 내부에 배치되는 애완동물이 상기 헬멧부를 착용할 시, 상기 필터를 외부에 위치시키기 위한 적어도 하나의 관통구가 형성되는 것을 특징으로 하는 애완동물용 세척장치.

청구항 4

제3항에 있어서,

상기 관통구는,

상기 필터가 외부로부터 상기 제1 수용공간으로 인입되는 것을 방지하기 위한 소정의 직경을 갖는 관통구인 것을 특징으로 하는 애완동물용 세척장치.

청구항 5

제1항에 있어서,

상기 분사부는,

상기 분사구가 상기 내부에 배치되는 애완동물의 양측면을 가압함으로써, 상기 애완동물을 세척시킴과 동시에 상기 애완동물의 움직임을 방지하는 것을 특징으로 하는 애완동물용 세척장치.

청구항 6

제1항에 있어서,

상기 발판부는,

상기 분사구로부터 분사되는 물 또는 유체를 배수하기 위한 적어도 하나의 배수구가 형성되는 것을 특징으로 하는 애완동물용 세척장치.

청구항 7

제1항에 있어서,

상기 애완동물을 건조시키기 위한 건조부;를 더 포함하고,

상기 건조부는,

상기 입력구와 연결되는 건조-연결부재; 및

상기 건조-연결부재와 연결되며, 상기 애완동물을 건조하기 위한 유체를 토출하는 건조수단;을 포함하는 것을 특징으로 하는 애완동물용 세척장치.

청구항 8

제1항에 있어서,

상기 애완동물을 세척하기 위한 급수부;를 더 포함하고,

상기 급수부는,

상기 입력구와 연결되는 급수-연결부재; 및

상기 급수-연결부재와 연결되며, 상기 애완동물을 세척하기 위한 유체를 급수하는 급수수단;을 포함하는 것을 특징으로 하는 애완동물용 세척장치.

청구항 9

두부가 외부에 노출되는 애완동물을 세척하기 위한 애완동물용 세척장치에 있어서,

상측이 개방되며, 상기 애완동물이 수용되는 제1 수용공간 및 상기 제1 수용공간과 구획되며 상기 제1 수용공간에 분사될 물이 수용되는 제2 수용공간이 내부에 형성되는 본체부;

상기 제1 수용공간을 개폐하도록 상기 본체부의 상측에 탈착 가능하게 설치되며, 개방된 상측의 일부에 상기 제1 수용공간에 수용되는 애완동물의 두부가 출입 가능한 출입구가 형성되는 커버부;

상측이 개방된 망형의 구조물로서, 상기 제1 수용공간에 탈착 가능하게 설치되며 내부에 상기 제1 수용공간에 수용되는 애완동물이 배치되고, 일측에는 상기 물 또는 유체가 유입되는 적어도 하나의 입력구가 구비되며, 타측에는 상기 물 또는 상기 유체가 분사되는 적어도 하나의 분사구가 구비되고, 상기 입력구와 상기 분사구 사이에 폐쇄 관로가 형성되는 분사부; 및

상기 제1 수용공간에 설치되며, 상기 제1 수용공간에 수용되는 애완동물에 의해 가압되는 발판부;를 포함하는 것을 특징으로 하는 애완동물용 세척장치.

청구항 10

제9항에 있어서,

상기 본체부는,

일측에 구비되며, 상기 제2 수용공간에 수용되는 물을 배출하기 위한 배수부재; 및

상기 배수부재로부터 배출되는 물의 배수량을 조절하기 위한 배수조절부재;를 포함하는 것을 특징으로 하는 애완동물용 세척장치.

청구항 11

제9항에 있어서,

상기 커버부는,

상기 상측의 일부를 감싸면서 양단이 당겨짐에 따라 상기 상측의 일부를 상기 제1 수용공간에 수용되는 애완동물의 두부에 밀착시키는 조임끈부재; 및

상기 조임끈부재의 양단을 록킹하거나 언록킹하는 록커부재;를 포함하는 것을 특징으로 하는 애완동물용 세척장치.

청구항 12

제11항에 있어서,

상기 커버부는,

상기 상측의 일부가 탄성 재질로 이루어짐으로써, 상기 조임끈부재의 신축을 통해 상기 출입구의 확장 또는 축소가 가능한 것을 특징으로 하는 애완동물용 세척장치.

청구항 13

제12항에 있어서,

상기 커버부는,

상기 탄성 재질이 고무 또는 실리콘 중 하나인 것을 특징으로 하는 애완동물용 세척장치.

청구항 14

제9항에 있어서,

상기 분사부는,

상기 분사구가 상기 내부에 배치되는 애완동물의 양측면을 가압함으로써, 상기 애완동물을 세척시킴과 동시에 상기 애완동물의 움직임을 방지하는 것을 특징으로 하는 애완동물용 세척장치.

청구항 15

제9항에 있어서,

상기 발판부는,

상기 분사구로부터 분사되는 물 또는 유체를 배수하기 위한 적어도 하나의 배수구가 형성되는 것을 특징으로 하는 애완동물용 세척장치.

청구항 16

제9항에 있어서,

상기 애완동물을 건조시키기 위한 건조부;를 더 포함하고,

상기 건조부는,

상기 입력구와 연결되는 건조-연결부재; 및

상기 건조-연결부재와 연결되며, 상기 애완동물을 건조하기 위한 유체를 토출하는 건조수단;을 포함하는 것을 특징으로 하는 애완동물용 세척장치.

청구항 17

제9항에 있어서,

상기 애완동물을 세척하기 위한 급수부;를 더 포함하고,

상기 급수부는,

상기 입력구와 연결되는 급수-연결부재; 및

상기 급수-연결부재와 연결되며, 상기 애완동물을 세척하기 위한 유체를 급수하는 급수수단;을 포함하는 것을 특징으로 하는 애완동물용 세척장치.

발명의 설명

기술 분야

[0001] 본 발명은 애완동물용 세척장치에 관한 것으로, 더욱 상세하게는 애완동물의 눈이나 호흡구에 물 또는 유체가 유입되는 것을 방지함과 동시에 애완동물을 세척할 수 있는 애완동물용 세척장치에 관한 것이다.

배경 기술

[0002] 애완동물은 주거 공간에서 생활하게 되는데, 털 또는 피부에 기생충과 세균이 번식하므로 주기적으로 목욕을 시켜서 이를 제거해줄 필요가 있다.

[0003] 이러한 애완동물의 목욕은 욕실 또는 샤워실 등에서 애완동물의 몸 또는 어느 일부를 잡고 다른 한 손으로 세척수를 분사하여 물을 충분히 적셔 세척액을 도포한 다음, 다시 세척수를 분사하여 목욕시킨 후 물기를 제거하여 헤어 드라이기 등으로 건조시키거나 그냥 방치하는 것이 일반적이었다.

[0004] 그러나 이와 같은 목욕 방법은 애완동물이 목욕 중에 지속적으로 움직이므로 항상 움직임에 조심하지 않으면 안 되며, 목욕을 시키더라도 애완동물이 목욕 중에 몸을 움직여 몸에 붙은 세척수 또는 세척액 등이 주변으로 비산되어 목욕시키는 사람의 옷이 다 젖게 되고, 욕실 또는 샤워실 주변을 오염시키며, 샤워 중에 애완동물이 도망치기도 함으로써, 애완동물을 목욕시키기 어려운 문제점이 있었다.

[0005] 따라서, 최근에는 애완동물을 용이하게 목욕시킬 수 있도록 애완동물용 목욕장치를 사용하게 되었다. 이러한 종래의 애완동물용 목욕장치는 애완동물의 움직임을 제한하는 육조 및 상기 육조를 밀폐하는 부스타입의 덮개가 구성된 상태에서 샤워기로 세척수를 분사하는 구조로 이루어진다.

[0006] 그러나 종래의 애완동물용 목욕장치는 사용자의 부주의한 샤워기 조작 또는 애완동물의 움직임에 의해 샤워기의 세척수가 애완동물의 안면 부분에 분사되어 애완동물의 눈 또는 호흡구에 유입될 수 있는 문제점이 있었다.

선행기술문헌

특허문헌

[0007] (특허문헌 0001) 대한민국 공개특허 제10-2007-0008860호

발명의 내용

해결하려는 과제

[0008] 본 발명은 상기와 같은 문제점을 해결하기 위한 것으로, 본 발명은 애완동물의 눈이나 호흡구에 물 또는 유체가 유입되는 것을 방지함과 동시에 애완동물을 세척할 수 있는 애완동물용 세척장치를 제공함에 있다.

[0009] 한편, 본 발명에서 이루고자 하는 기술적 과제는 이상에서 언급한 기술적 과제로 제한되지 않으며, 언급하지 않은 또 다른 기술적 과제들은 아래의 기재로부터 본 발명이 속하는 기술분야에서 통상의 지식을 가진 자에게 명확하게 이해될 수 있을 것이다.

과제의 해결 수단

[0010] 상기 목적을 달성하기 위한 기술적 수단으로서, 본 발명의 일 실시예에 따른 애완동물용 세척장치는, 상측이 개방되며, 애완동물이 수용되는 제1 수용공간 및 제1 수용공간과 구획되되 제1 수용공간에 분사될 물이 수용되는 제2 수용공간이 내부에 형성되는 본체부; 제1 수용공간을 개폐하도록 본체부의 상측에 탈착 가능하게 설치되는 커버부; 상측이 개방된 망형의 구조물로서, 제1 수용공간에 탈착 가능하게 설치되며, 내부에 제1 수용공간에 수용되는 애완동물이 배치되고, 일측에는 물 또는 유체가 유입되는 적어도 하나의 입력구가 구비되며, 타측에는

물 또는 유체가 분사되는 적어도 하나의 분사구가 구비되고, 입력구와 분사구 사이에 폐쇄 관로가 형성되는 분사부; 제1 수용공간에 설치되며, 제1 수용공간에 수용되는 애완동물에 의해 가압되는 발판부; 및 애완동물의 두부에 착용되며, 애완동물의 들숨 또는 날숨인 경우에 따라 공기를 유입 또는 배출하기 위한 밸브와 밸브의 끝단에 공기를 필터링하기 위한 필터가 구비되는 헬멧부;를 포함한다.

- [0011] 그리고 본체부는, 일측에 구비되며, 제2 수용공간에 수용되는 물을 배수하기 위한 배수부재; 및 배수부재로부터 배수되는 물의 배수량을 조절하기 위한 배수조절부재;를 포함한다.
- [0012] 또한, 커버부는, 분사부의 내부에 배치되는 애완동물이 헬멧부를 착용할 시, 헬멧부의 필터를 외부에 위치시키기 위한 적어도 하나의 관통구가 형성된다.
- [0013] 그리고 관통구는, 필터가 외부로부터 제1 수용공간으로 인입되는 것을 방지하기 위한 소정의 직경을 갖는 관통구이다.
- [0014] 또한, 분사부는, 분사구가 내부에 배치되는 애완동물의 양측면을 가압함으로써, 애완동물을 세척시킴과 동시에 애완동물의 움직임에 방지한다.
- [0015] 그리고 발판부는, 분사구로부터 분사되는 물 또는 유체를 배수하기 위한 적어도 하나의 배수구가 형성된다.
- [0016] 또한, 본 발명의 일 실시예에 따른 애완동물용 세척장치는, 애완동물을 건조시키기 위한 건조부;를 더 포함하고, 건조부는, 입력구와 연결되는 건조-연결부재; 및 건조-연결부재와 연결되며, 애완동물을 건조하기 위한 유체를 토출하는 건조수단;을 포함한다.
- [0017] 그리고 본 발명의 일 실시예에 따른 애완동물용 세척장치는, 애완동물을 세척하기 위한 급수부;를 더 포함하고, 급수부는, 입력구와 연결되는 급수-연결부재; 및 급수-연결부재와 연결되며, 애완동물을 세척하기 위한 유체를 급수하는 급수수단;을 포함한다.
- [0018] 상기 목적을 달성하기 위한 기술적 수단으로서, 본 발명의 다른 실시예에 따른 애완동물용 세척장치는, 상측이 개방되며, 애완동물이 수용되는 제1 수용공간 및 제1 수용공간과 구획되며 제1 수용공간에 분사될 물이 수용되는 제2 수용공간이 내부에 형성되는 본체부; 제1 수용공간을 개폐하도록 본체부의 상측에 탈착 가능하게 설치되며, 개방된 상측의 일부에 제1 수용공간에 수용되는 애완동물의 두부가 출입 가능한 출입구가 형성되는 커버부; 상측이 개방된 망형의 구조물로서, 제1 수용공간에 탈착 가능하게 설치되며 내부에 제1 수용공간에 수용되는 애완동물이 배치되고, 일측에는 물 또는 유체가 유입되는 적어도 하나의 입력구가 구비되며, 타측에는 물 또는 유체가 분사되는 적어도 하나의 분사구가 구비되고, 입력구와 분사구 사이에 폐쇄 관로가 형성되는 분사부; 및 제1 수용공간에 설치되며, 제1 수용공간에 수용되는 애완동물에 의해 가압되는 발판부;를 포함한다.
- [0019] 또한, 본체부는, 일측에 구비되며, 제2 수용공간에 수용되는 물을 배출하기 위한 배수부재; 및 배수부재로부터 배출되는 물의 배수량을 조절하기 위한 배수조절부재;를 포함한다.
- [0020] 그리고 커버부는, 상측의 일부를 감싸면서 양단이 당겨짐에 따라 상측의 일부를 제1 수용공간에 수용되는 애완동물의 두부에 밀착시키는 조임끈부재; 및 조임끈부재의 양단을 록킹하거나 언록킹하는 록커부재;를 포함한다.
- [0021] 또한, 커버부는, 상측의 일부가 탄성 재질로 이루어짐으로써, 조임끈부재의 신축을 통해 출입구의 확장 또는 축소가 가능하다.
- [0022] 그리고 커버부는, 탄성 재질이 고무 또는 실리콘 중 하나이다.
- [0023] 또한, 분사부는, 분사구가 내부에 배치되는 애완동물의 양측면을 가압함으로써, 애완동물을 세척시킴과 동시에 애완동물의 움직임을 방지한다.
- [0024] 그리고 발판부는, 분사구로부터 분사되는 물 또는 유체를 배수하기 위한 적어도 하나의 배수구가 형성된다.
- [0025] 또한, 본 발명의 다른 실시예에 따른 애완동물용 세척장치는, 애완동물을 건조시키기 위한 건조부;를 더 포함하고, 건조부는, 입력구와 연결되는 건조-연결부재; 및 건조-연결부재와 연결되며, 애완동물을 건조하기 위한 유체를 토출하는 건조수단;을 포함한다.
- [0026] 그리고 본 발명의 다른 실시예에 따른 애완동물용 세척장치는, 애완동물을 세척하기 위한 급수부;를 더 포함하고, 급수부는, 입력구와 연결되는 급수-연결부재; 및 급수-연결부재와 연결되며, 애완동물을 세척하기 위한 유체를 급수하는 급수수단;을 포함한다.

발명의 효과

- [0027] 본 발명에 따르면, 애완동물의 눈이나 호흡구에 물 또는 유체가 인입되는 것을 방지하면서 애완동물을 세척함으로써, 세척 과정에서 애완동물에게는 안정감을 제공하고, 견주에게는 편의성을 제공할 수 있는 특징이 있다.
- [0028] 한편, 본 발명에서 얻을 수 있는 효과는 이상에서 언급한 효과로 제한되지 않으며, 언급하지 않은 또 다른 효과들은 아래의 기재로부터 본 발명이 속하는 기술분야에서 통상의 지식을 가진 자에게 명확하게 이해될 수 있을 것이다.

도면의 간단한 설명

- [0029] 본 명세서에서 첨부되는 다음의 도면들은 본 발명의 바람직한 실시예를 예시하는 것이며, 후술하는 발명의 상세한 설명과 함께 본 발명의 기술사상을 더욱 이해시키는 역할을 하는 것이므로, 본 발명은 그러한 도면에 기재된 사항에만 한정되어서 해석되어서는 아니된다.
- 도 1은 본 발명의 일 실시예에 따른 애완동물용 세척장치의 종단면도이다.
- 도 2는 도 1에 도시된 본체부의 사시도이다.
- 도 3은 도 1에 도시된 커버부의 사시도이다.
- 도 4는 도 1에 도시된 분사부의 사시도이다.
- 도 5는 도 4에 도시된 분사부와 도 2에 도시된 본체부의 배수부재가 연결되는 개념도이다.
- 도 6은 도 1에 도시된 발판부의 사시도 및 발판부가 설치된 상태의 종단면도이다.
- 도 7은 도 4에 도시된 분사부와 건조부가 연결되는 개념도이다.
- 도 8은 도 4에 도시된 분사부와 급수부가 연결되는 개념도이다.
- 도 9는 본 발명의 다른 실시예에 따른 애완동물용 세척장치의 사시도이다.
- 도 10은 본 발명의 다른 실시예에 따른 애완동물용 세척장치의 사용실시예를 나타낸 도면이다.

발명을 실시하기 위한 구체적인 내용

- [0030] 이하, 첨부된 도면에 도시된 특정 실시예들에 의해 본 발명의 다양한 실시예들을 설명한다. 실시예들에 차이는 상호 배타적이지 않은 사항으로 이해되어야 하며, 본 발명의 기술 사상 및 범위를 벗어나지 않으면서, 일 실시예에 관련하여 기재되어 있는 특정 형상, 구조 및 특성은 다른 실시예로 구현될 수 있다.
- [0031] 사용되는 용어들은 특별히 정의된 용어를 제외하고는 통상적인 한자, 국어 혹은 영어의 사전적인 의미 혹은 해당 분야에서 사용되는 용어와 부합하는 속성을 가진 것으로 이해되어야 한다. "포함한다, 구성된다, 또는 구비한다"는 다른 구성요소들을 더 가질 수 있음을 의미한다.

일 실시예

- [0032] 이하, 첨부된 도면을 참조하여 바람직한 실시예의 구성을 설명하기로 한다.
- [0033] 도 1은 본 발명의 일 실시예에 따른 애완동물용 세척장치의 종단면도이고, 도 2는 도 1에 도시된 본체부의 사시도이며, 도 3은 도 1에 도시된 커버부의 사시도이고, 도 4는 도 1에 도시된 분사부의 사시도이며, 도 5는 도 4에 도시된 분사부와 도 2에 도시된 본체부가 연결되는 개념도이고, 도 6은 도 1에 도시된 발판부의 사시도 및 발판부가 설치된 상태의 종단면도이며, 도 7은 도 4에 도시된 분사부와 건조부가 연결되는 개념도이고, 도 8은 도 4에 도시된 분사부와 급수부가 연결되는 개념도이다.
- [0034] 먼저, 도 1 내지 도 8을 참조하면, 일 실시예의 애완동물용 세척장치는 상측이 개방되며, 애완동물(1)이 수용되는 제1 수용공간(101) 및 제1 수용공간(101)과 구획되며 제1 수용공간(101)에 분사될 물(10)이 수용되는 제2 수용공간(102)이 내부에 형성되는 본체부(100), 제1 수용공간(101)을 개폐하도록 본체부(100)의 상측에 탈착 가능하게 설치되는 커버부(200), 상측이 개방된 망형의 구조물로서, 제1 수용공간(101)에 탈착 가능하게 설치되며, 내부에 제1 수용공간(101)에 수용되는 애완동물(1)이 배치되고, 일측에는 물(10) 또는 유체(301)가 유입되는 적어도 하나의 입력구(320)가 구비되며, 타측에는 물(10) 또는 유체(301)가 분사되는 적어도 하나의 분사구(310)가 구비되고, 입력구(320)와 분사구(310)의 사이에 폐쇄 관로(330)가 형성되는 분사부(300), 제1 수용공간(10

1)에 설치되며, 제1 수용공간(101)에 수용되는 애완동물(1)에 의해 가압되는 발판부(400) 및 애완동물(1)의 두부에 착용되며, 애완동물(1)의 들숨 또는 날숨인 경우에 따라 공기를 유입 또는 배출하기 위한 밸브(510)와 밸브(510)의 끝단에 공기를 필터링하기 위한 필터(520)가 구비되는 헬멧부(500)를 포함하여 구성된다.

- [0036] 그리고 일 실시예의 애완동물용 세척장치는 애완동물(1)을 건조시키기 위한 건조부(600) 및 애완동물(1)을 제2 수용공간(102)에 수용되는 물(10)이 아닌 급수를 통해 세척하기 위한 급수부(700)를 더 포함하여 구성된다.
- [0037] 일 실시예에서, 본체부(100)는 일측에 구비되며, 제2 수용공간(102)에 수용되는 물(10)을 배수하기 위한 배수부재(110) 및 배수부재(110)로부터 배수되는 물(10)의 배수량을 조절하기 위한 배수조절부재(120)를 포함하여 구성된다.
- [0038] 이러한 본체부(100)는 배수부재(110)가 구비됨에 따라 제2 수용공간(102)으로부터 물(10)의 배수가 가능하며, 배수조절부재(120)가 구비됨에 따라 견주는 물(10)의 배수량을 조절할 수 있게 된다.
- [0039] 더 나아가, 배수조절부재(120)가 구비됨에 따라 견주는 애완동물(1)의 키와 목욕 방법에 따라 제2 수용공간(102)으로부터 배수되는 물(10)의 양을 조절하여 애완동물을 용이하게 세척할 수 있게 된다.
- [0040] 여기서, 배수조절부재(120)는 견주가 직접 물(10)의 배수량을 조절할 수 있는 통상적인 배수 장치(예: 수도꼭지)로 구비되나, 이를 한정하는 것이 아니며, 물(10)의 배수량을 원격으로 조절할 수 있는 배수 장치(예: 센서 및 리모컨)로 구비될 수도 있다.
- [0041] 한편, 본체부(100)는 제1 수용공간(101)과 제2 수용공간(102)을 구획하며, 제2 수용공간(102)에는 물(10)이 수용되도록 하기 위해 제2 수용공간(102)에 탈착되는 구획벽(103)이 구비될 수 있다. 이러한 구획벽(103)에 의해 제2 수용공간(102)의 상측은 개폐가 가능하며, 제2 수용공간(102)은 개방되어 물(10)의 수용이 가능해진다.
- [0042] 일 실시예에서, 커버부(200)는 상측에 구비되는 손잡이부재(210) 및 헬멧부(500)에 구비되는 필터(520)를 외부에 위치시키기 위한 적어도 하나의 관통구(220)를 포함하여 구성된다.
- [0043] 이러한 커버부(200)는 손잡이부재(210)가 구비됨에 따라 견주의 파지에 의해 본체부(100)의 상측으로부터 탈착이 가능하고, 관통구(220)가 형성됨에 따라 분사부(300)의 내부에 배치되는 애완동물(1)이 헬멧부(500)를 착용할 시, 필터(520)가 외부로부터 제1 수용공간(101)으로 인입되는 것을 방지할 수 있게 된다.
- [0044] 더 나아가, 관통구(220)는 필터(520)의 인입을 방지함에 따라, 커버부(200)는 애완동물(1)이 세척되는 동안에 흡기 또는 배기를 할 수 있도록 하여 애완동물(1)에게 공기를 제공할 수 있게 된다.
- [0045] 이러한 관통구(220)는 필터(520)의 인입을 방지하기 위해 소정의 직경을 갖는 것이 바람직할 것이며, 필터(520)가 다방으로 위치되도록 복수로 형성될 수 있다.
- [0046] 여기서, 관통구(220)의 소정의 직경이라 함은, 필터(520)의 직경보다 크게 형성됨으로써, 필터(520)가 외부로부터 제1 수용공간(101)으로 인입되는 것을 방지할 수 있는 직경을 의미한다.
- [0047] 한편, 커버부(200)는 중심부에 신축 가능한 자바라부재(230)가 더 구비될 수 있다. 이러한 자바라부재(230)를 통해 커버부(200)는 애완동물(1)이 제1 수용공간(101)으로 수용되기 전에 애완동물(1)의 키에 맞춰 미리 신축된 후, 본체부(100)의 상측에 설치될 수 있다.
- [0048] 일 실시예에서, 분사부(300)는 물(10) 또는 유체(301)를 분사하는 분사구(310), 물(10) 또는 유체(301)가 유입되는 입력구(320), 분사구(310)와 입력구(320)를 연결하는 폐쇄 관로(330) 및 제2 수용공간(102)으로부터 배수되는 물(10)이 입력구(320)에 유입되도록 배수부재(110)와 입력구(320)를 연결하는 배수-연결부재(340)를 포함하여 구성된다.
- [0049] 한편, 분사부(300)가 분사하는 유체(301)라 함은, 애완동물(1)의 신체에 잔존하는 세척수를 건조하기 위해 건조부(600)로부터 토출되는 기체, 애완동물(1)의 세척을 위해 급수부(700)로부터 급수되는 물(10) 및 애완동물(1)의 세척을 위해 세척부(미도시)로부터 배수되는 세척 액체(예: 클리닝 세제) 중 적어도 하나를 의미한다.
- [0050] 분사구(310)는 물(10) 또는 유체(301)가 애완동물(1)을 향해 분사되도록 복수로 돌출형성되는 것이 바람직할 것이며, 내부에 배치되는 애완동물(1)의 양측면을 가압(P)함으로써, 애완동물(1)을 세척 또는 건조함과 동시에 애완동물의 움직임을 방지하게 된다.
- [0051] 더 나아가, 분사구(310)는 내부에 배치되는 애완동물(1)의 양측면을 가압(P)함과 동시에 애완동물(1)의 통증을 최소화하기 위해, 탄성 재질의 실리콘 또는 고무 중 하나로 적용되는 것이 바람직할 것이다.

- [0052] 뿐만 아니라, 분사구(310)는 물(10) 또는 유체(301)의 분사 각을 변경할 수 있는 부재(미도시)와 함께 분사부(300)에 구비될 수 있다. 이를 통해, 분사구(310)는 애완동물(1)의 용이한 세척 또는 건조가 가능해진다.
- [0053] 입력구(320)는 애완동물(1)을 세척 또는 건조시키기 위한 물(10) 또는 유체(301)가 유입되도록 배수-연결부재(340), 건조-연결부재(610), 급수-연결부재(710) 및 세척부(미도시)의 세척-연결부재(미도시) 중 적어도 하나의 연결부재와 연결된다. 그리고 입력구(320)는 물(10) 또는 유체(301)의 용이한 유입을 위해 도면에 도시된 바와 달리, 분사부(300)에 복수로 구비될 수도 있다.
- [0054] 폐쇄관로(330)는 입력구(320)로 유입되는 물(10) 또는 유체(301)가 유동되는 경로를 제공한다. 여기서, 폐쇄관로(330)를 따라 유동되는 물(10) 또는 유체(301)는 경로를 따라 유동되며 최종적으로는 분사구(310)에서 분사된다.
- [0055] 배수-연결부재(340)는 배수부재(110)와 입력구(320)를 연결하는 통상적인 호스와 동일한 부재이므로, 이에 대한 자세한 설명은 생략하도록 하겠다.
- [0056] 일 실시예에서, 발판부(400)는 분사구(310)로부터 분사되는 물(10) 또는 유체(301)를 배수하기 위한 적어도 하나의 배수공(410)이 형성된다. 이러한 발판부(400)는 배수공(410)이 형성됨에 따라 물(10) 또는 유체(301)를 하측으로 배수하게 된다.
- [0057] 더 나아가, 발판부(400)는 제1 수용공간(101)에 수용되는 애완동물(1)에 의해 가압되며, 물(10) 또는 유체(301)를 하측으로 배수하기 위해 도 6에 도시된 ①-위치 또는 ②-위치에 배치되는 것이 바람직할 것이다.
- [0058] 한편, 본체부(100)는 발판부(400)의 배수공(410)을 따라 배수되는 물(10) 또는 유체(301)가 제1 수용공간(101)의 하측에 잔존되는 것을 방지하기 위해, 배수공(410)으로부터 배수되는 물(10) 또는 유체(301)를 외부로 배출하기 위한 배출구(미도시)가 측부에 형성될 수 있다.
- [0059] 일 실시예에서, 헬멧부(500)는 애완동물(1)의 두부에 착용되어 분사구(310)에서 분사되는 물(10) 또는 유체(301)가 애완동물(1)의 눈이나 호흡구에 유입되는 것을 방지한다. 여기서, 헬멧부(500)는 물(10) 또는 유체(301)를 차단하기 위한 재질인 실리콘 또는 고무로 이루어지는 것이 바람직할 것이다.
- [0060] 일 실시예에서, 건조부(600)는 입력구(320)와 건조수단(620)을 연결하는 건조-연결부재(610) 및 건조-연결부재(610)와 연결되며, 애완동물(1)의 건조를 위한 유체(301)를 토출하는 건조수단(620)을 포함하여 구성된다.
- [0061] 건조-연결부재(610)는 입력구(320)와 건조수단(620)을 연결함에 따라, 건조수단(620)에서 토출되는 유체(301)가 입력구(320)로 유입되도록 한다.
- [0062] 건조수단(620)은 애완동물(1)의 건조를 위한 유체(301)를 입력구(320)로 토출하기 위한 수단(예: 헤어드라이기, 냉풍 건조장치, 온풍 건조장치)을 의미한다.
- [0063] 한편, 건조수단(620)은 건주에 의해 토출 횟수가 설정될 수 있으며, 유체(301)의 토출 횟수를 한 번이 아닌 복수로 설정할 시에 애완동물(1)을 용이하게 건조할 수 있게 된다.
- [0064] 일 실시예에서, 급수부(700)는 입력구(320)와 급수수단(720)을 연결하는 급수-연결부재(710) 및 급수-연결부재(710)와 연결되며, 애완동물(1)의 세척을 위한 물(10)을 급수하는 급수수단(720)을 포함하여 구성된다.
- [0065] 급수-연결부재(710)는 입력구(320)와 급수수단(720)을 연결함에 따라, 급수수단(720)에서 급수되는 물(10)이 입력구(320)로 유입되도록 한다.
- [0066] 급수수단(720)은 제2 수용공간(102)에 물(10)이 수용되지 않거나 제2 수용공간(102)으로부터 물(10)이 전부 배수될 시에 애완동물(1)의 세척을 위한 물(10)을 입력구(320)에 급수하기 위한 수단(예: 펌프, 급수관, 저수조, 수도전)을 의미한다.
- [0067] 한편, 급수수단(720)은 건주에 의해 급수 횟수가 설정될 수 있으며, 물(10)의 토출 횟수를 한 번이 아닌 복수로 설정할 시에 애완동물(1)을 용이하게 세척할 수 있게 된다.
- [0068] **다른 실시예**
- [0069] 도 9는 본 발명의 다른 실시예에 따른 애완동물용 세척장치의 사시도이고, 도 10은 본 발명의 다른 실시예에 따른 애완동물용 세척장치의 사용실시예를 나타낸 도면이다.
- [0070] 이하에서는, 다른 실시예의 애완동물용 세척장치에서 일 실시예의 애완동물용 세척장치와 동일한 구성요소인 본

체부(100), 분사부(300), 발판부(400), 건조부(600), 급수부(700)의 설명을 생략하고, 일 실시예의 애완동물용 세척장치와 차별화되는 구성요소인 커버부(200)를 중점적으로 설명하도록 하겠다.

- [0071] 다른 실시예에서, 커버부(200)는 제1 수용공간(101)을 개폐하도록 본체부(100)의 상측에 탈착 가능하게 설치되며, 개방된 상측의 일부에 제1 수용공간(101)에 수용되는 애완동물(1)의 두부가 출입 가능한 출입구(240)가 형성된다.
- [0072] 더 나아가, 커버부(200)는 상측의 일부를 감싸게 형성되는 조임끈부재(250) 및 조임끈부재(250)의 양단을 록킹하거나 언록킹하는 록커부재(260)를 포함하여 구성된다.
- [0073] 뿐만 아니라, 커버부(200)는 적어도 상측의 일부가 탄성 재질로 이루어짐으로써, 조임끈부재(250)의 신축에 의해 출입구(240)의 확장 또는 축소가 가능하며, 탄성 재질은 실리콘 또는 고무인 것이 바람직할 것이다.
- [0074] 조임끈부재(250)는 양단이 당겨짐에 따라 탄성 재질인 커버부(200)의 상측의 일부가 제1 수용공간(101)에 수용되는 애완동물(1)의 두부에 밀착되도록 한다. 여기서, 조임끈부재(250)는 탄성을 가지며, 신축에 의해 출입구(240)의 확장 또는 축소가 가능한 재질(예: 고무)로 이루어지는 것이 바람직할 것이다.
- [0075] 록커부재(260)는 조임끈부재(250)를 록킹하거나 언록킹하기 위한 통상적인 록커와 동일한 부재이므로, 이에 대한 자세한 설명은 생략하도록 하겠다.
- [0076] 한편, 다른 실시예의 애완동물용 세척장치는 일 실시예의 애완동물용 세척장치와 달리, 애완동물(1)에게 헬멧부(500)를 착용시키지 않고서도, 애완동물(1)의 눈이나 호흡구에 물(10) 또는 유체(301)가 유입되는 것을 방지하면서 애완동물(1)을 세척할 수 있는 장점이 있다.
- [0077] 상술한 본 발명의 설명은 예시를 위한 것이며, 본 발명이 속하는 기술분야의 통상의 지식을 가진 자는 본 발명의 기술적 사상이나 필수적인 특징을 변경하지 않고서 다른 구체적인 형태로 쉽게 변형이 가능하다는 것을 이해할 수 있을 것이다. 그러므로 이상에서 기술한 실시예들은 모든 면에서 예시적인 것이며 한정적이 아닌 것으로 이해해야만 한다. 예를 들어, 단일형으로 설명되어 있는 각 구성 요소는 분산되어 실시될 수도 있으며, 마찬가지로 분산된 것으로 설명되어 있는 구성 요소들도 결합된 형태로 실시될 수 있다.
- [0078] 본 발명의 범위는 상기 상세한 설명보다는 후술하는 특허청구범위에 의하여 나타내어지며, 특허청구범위의 의미 및 범위 그리고 그 균등 개념으로부터 도출되는 모든 변경 또는 변형된 형태가 본 발명의 범위에 포함되는 것으로 해석되어야 한다.

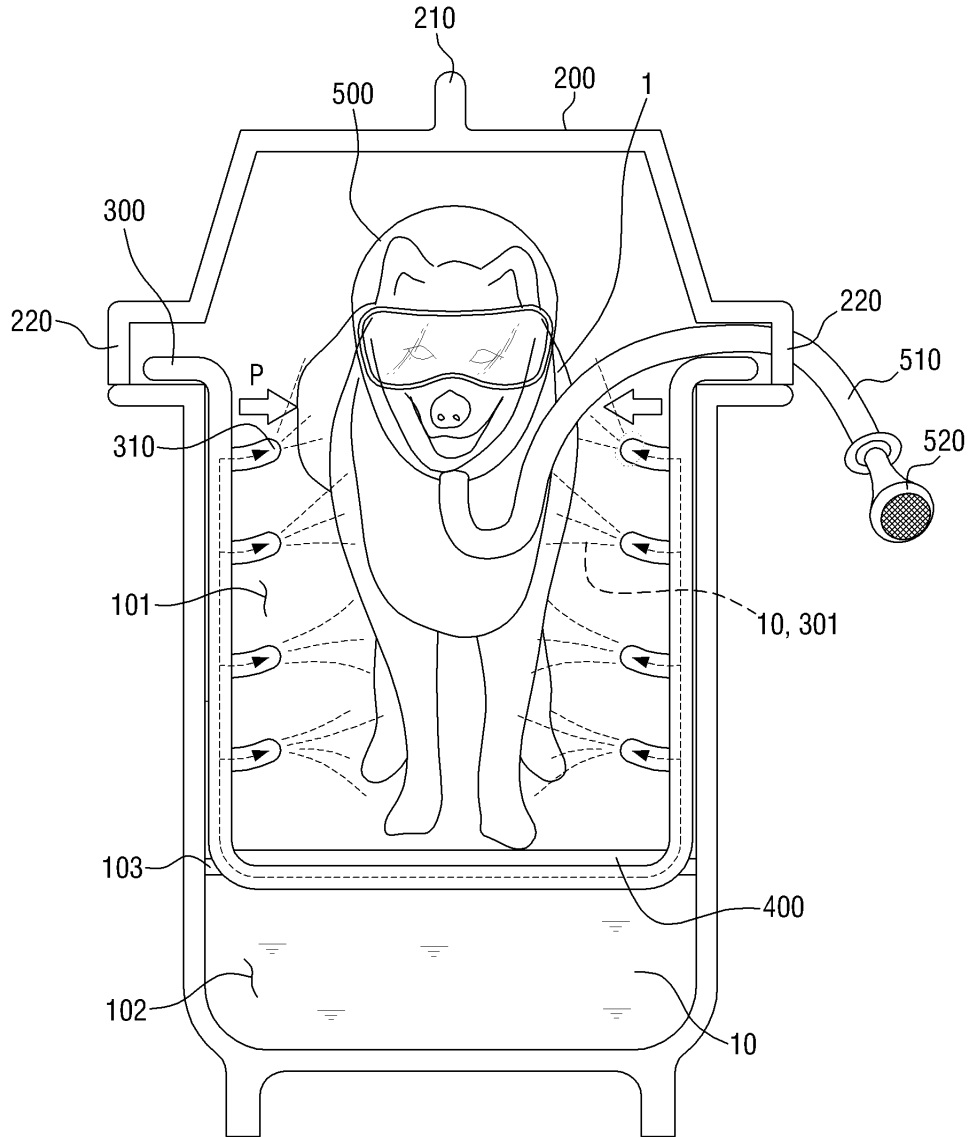
부호의 설명

- [0079] 1: 애완동물, 10: 물,
- 100: 본체부, 101: 제1 수용공간,
- 102: 제2 수용공간, 103: 구획벽,
- 110: 배수부재, 120: 배수조절부재,
- 200: 커버부, 210: 손잡이부재,
- 220: 관통구, 230: 자바라부재,
- 240: 출입구, 250: 조임끈부재,
- 260: 록커부재, 300: 분사부,
- 301: 유체, 310: 분사구,
- 320: 입력구, 330: 폐쇄 판로,
- 340: 배수-연결부재, 400: 발판부,
- 410: 배수공, 500: 헬멧부,
- 510: 밸브, 520: 필터,
- 600: 건조부, 610: 건조-연결부재,

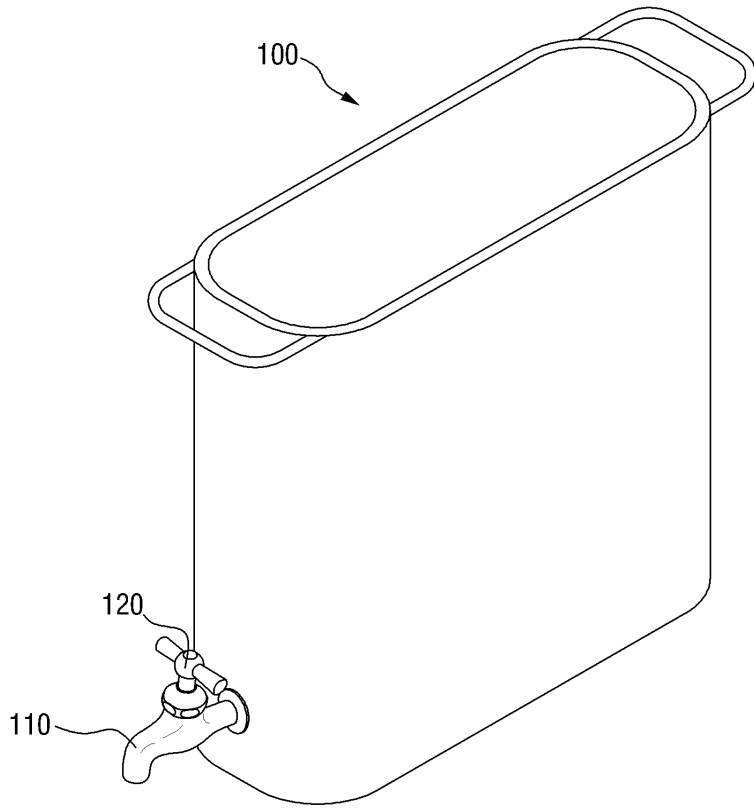
620: 건조수단, 700: 급수부,
710: 급수-연결부재, 720: 급수수단.

도면

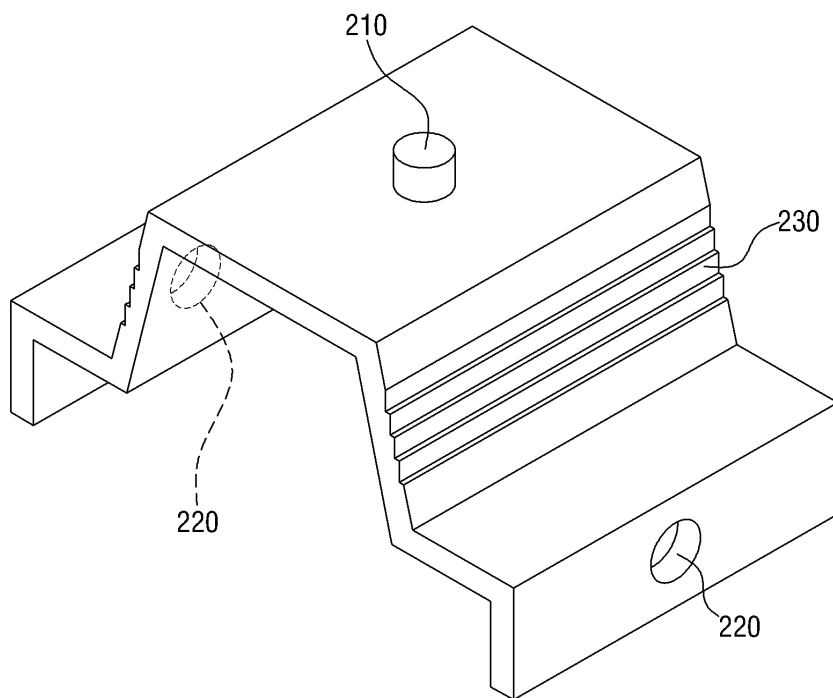
도면1



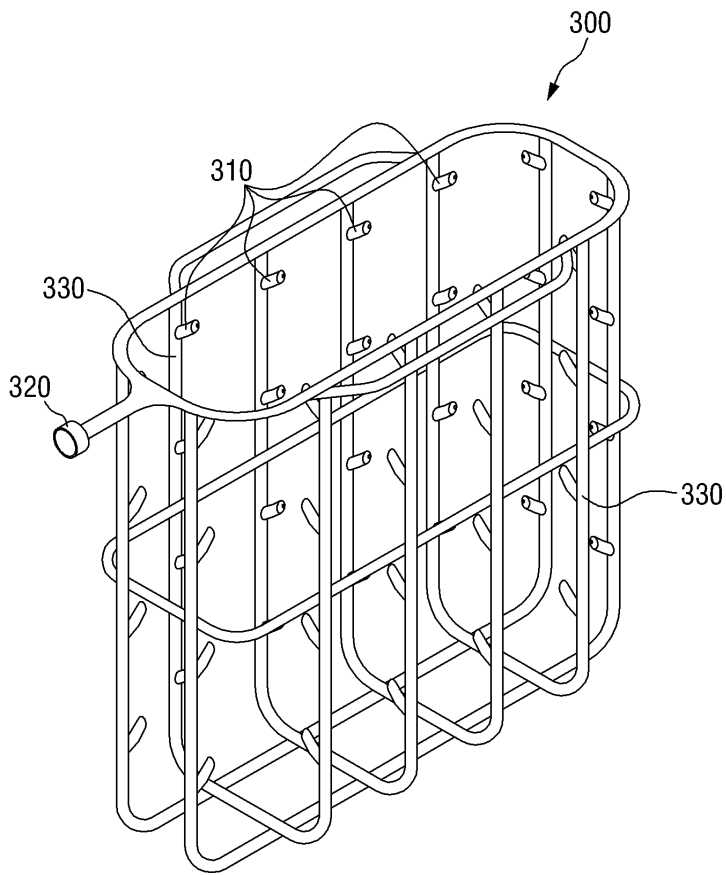
도면2



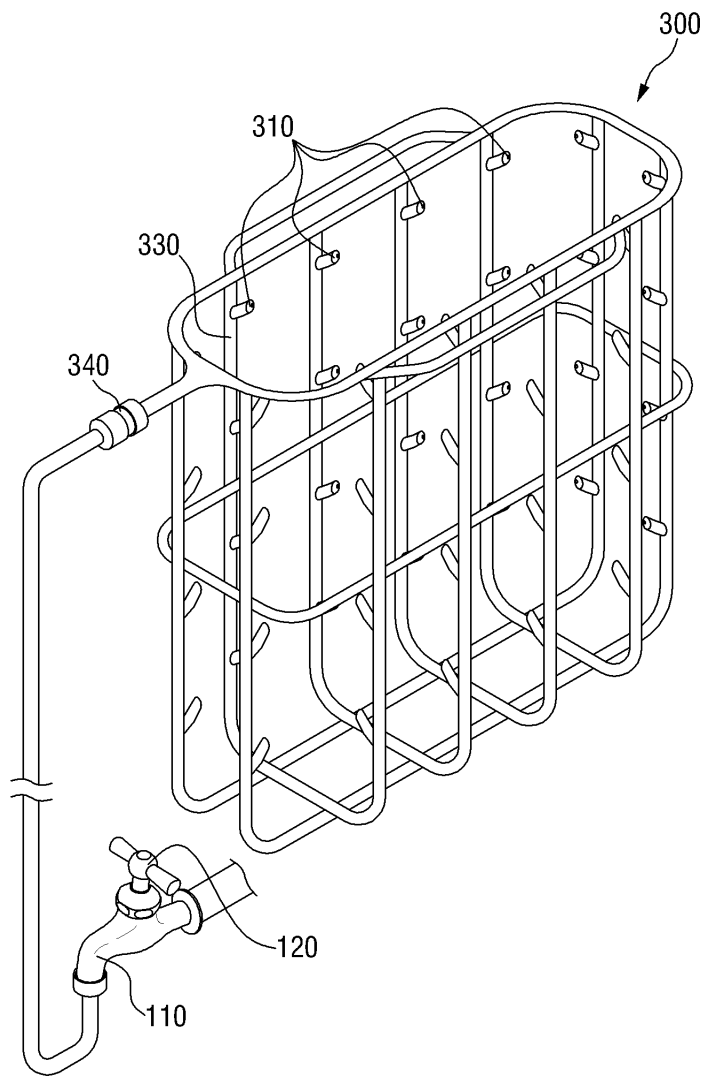
도면3



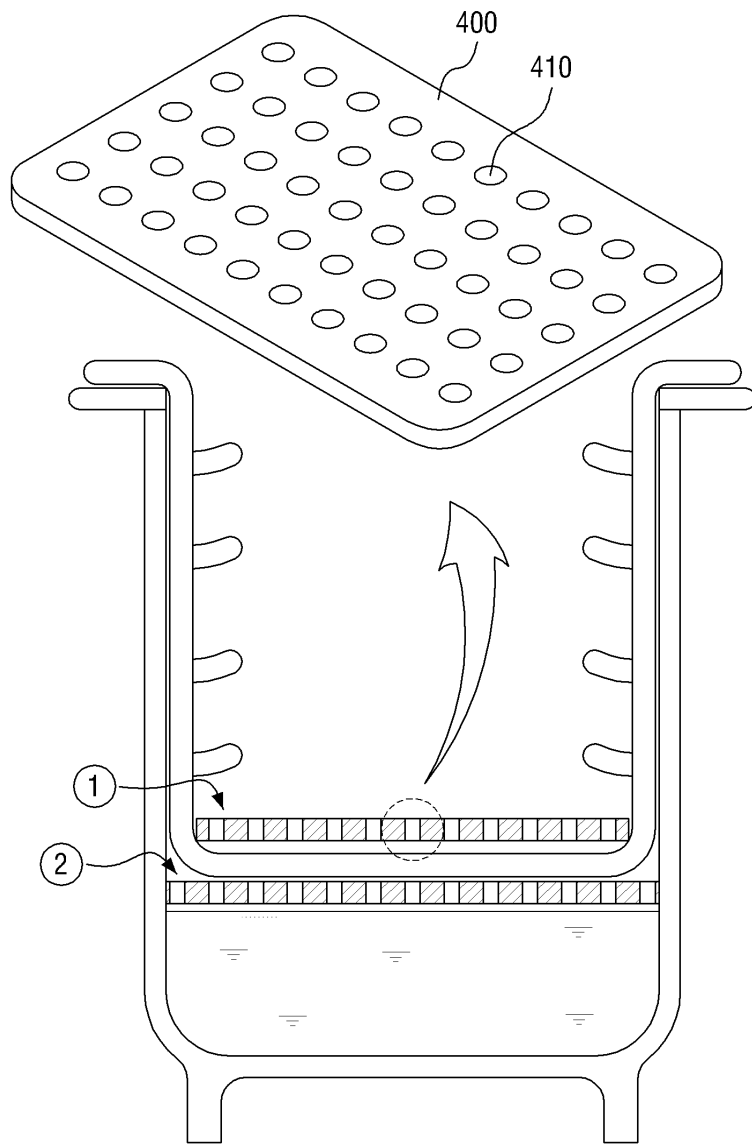
도면4



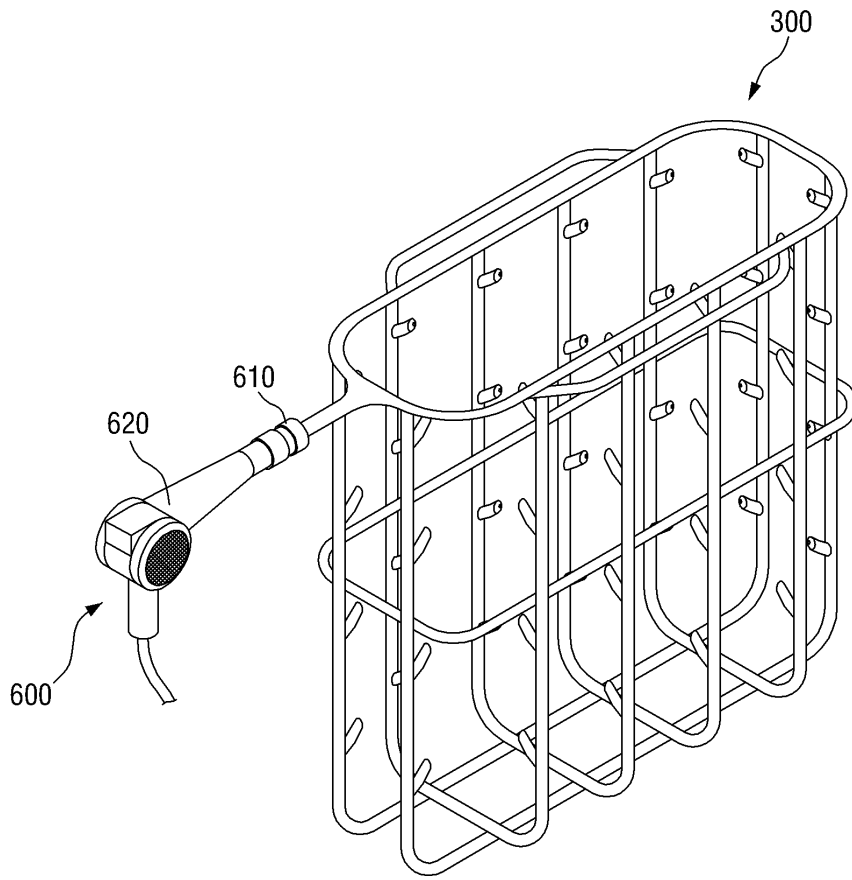
도면5



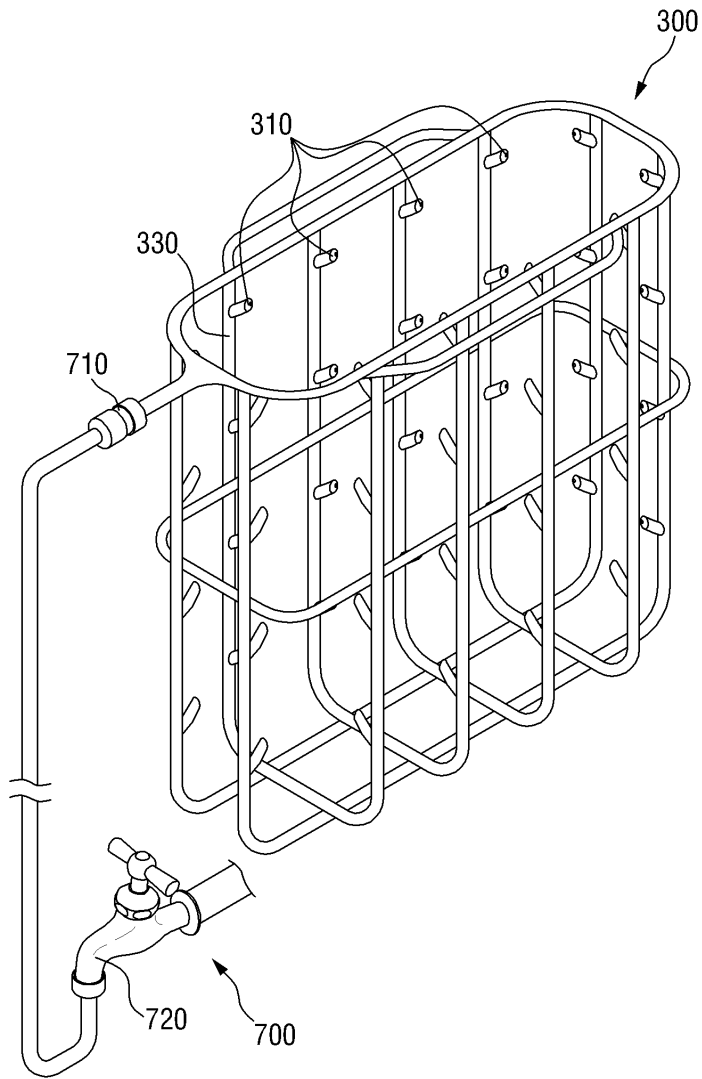
도면6



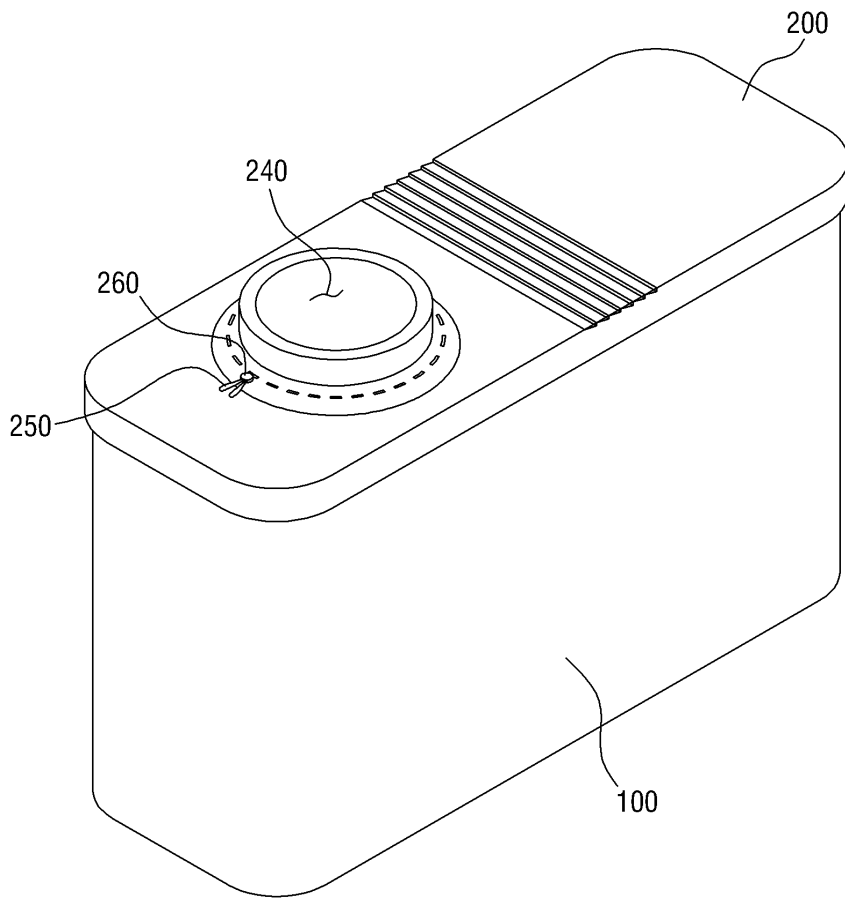
도면7



도면8



도면9



도면10

