



(19) 대한민국특허청(KR)
(12) 공개특허공보(A)

(11) 공개번호 10-2020-0094958
(43) 공개일자 2020년08월10일

(51) 국제특허분류(Int. Cl.)
G06Q 50/10 (2012.01) G06Q 10/02 (2012.01)
G06Q 50/30 (2012.01) H04W 12/06 (2009.01)

(52) CPC특허분류
G06Q 50/10 (2013.01)
G06Q 10/02 (2013.01)

(21) 출원번호 10-2019-0012416
(22) 출원일자 2019년01월31일
심사청구일자 2019년01월31일

(71) 출원인
한남대학교 산학협력단
대전광역시 유성구 유성대로 1646 (전민동)

(72) 발명자
이만희
대전광역시 대덕구 한남로 70 한남대학교 공과대학 컴퓨터공학과
조수연
대전광역시 동구 옥천로 38 신흥마을아파트 105-704
(뒷면에 계속)

(74) 대리인
박노춘

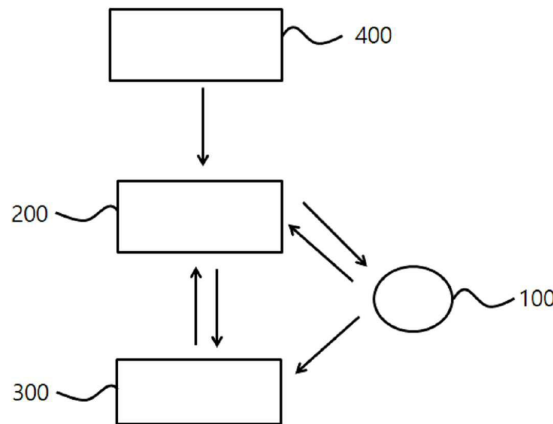
전체 청구항 수 : 총 8 항

(54) 발명의 명칭 좌석관리 시스템 및 좌석관리 시스템을 이용한 열람실 관리 방법

(57) 요약

본 발명은 외부 서버와 통신 가능한 사용자 단말과, 사용자 단말을 통해 좌석을 예약한 사용자에게 인증을 위한 패스워드를 발급하는 패스워드 발급부를 포함하는 관리서버와, 관리서버에서 발급된 패스워드와 사용자가 사용자 단말을 통해 확인 후 입력하는 패스워드를 비교하여 사용자의 열람실 출입여부를 결정하는 출입 관리부를 포함하는 열람실 좌석 관리 시스템과, 이러한 좌석 관리 시스템을 보다 효율적으로 활용하기 위한 좌석 관리 방법에 관한 것이다.

대표도 - 도1



(52) CPC특허분류

G06Q 50/30 (2013.01)

H04W 12/06 (2019.01)

(72) 발명자

이수빈

세종특별자치시 남세종로 301 510-704

오유림

대전광역시 서구 만년로 25 강변아파트 112-1203

명세서

청구범위

청구항 1

외부 서버와 통신 가능한 사용자 단말(100);

상기 사용자 단말(100)을 통해 좌석을 예약한 사용자에게 인증을 위한 패스워드를 발급하는 패스워드 발급부(210)를 포함하는 관리서버(200); 및

상기 관리서버(200)에서 발급된 패스워드와 사용자가 사용자 단말(100)을 통해 확인 후 입력하는 패스워드를 비교하여 사용자의 열람실 출입 여부를 결정하는 출입문 관리부(300);를 포함하는 것을 특징으로 하는, 좌석 관리 시스템.

청구항 2

제1항에 있어서,

열람실 내부에 비치된 상기 좌석은 사용자의 좌석 이용 확인을 위한 식별코드를 포함하며,

상기 관리서버(200)는 상기 사용자 단말(100)을 통해 전송받은 식별코드와 사용자 단말(100)을 통해 예약된 좌석의 식별코드의 일치 여부를 확인하여 좌석의 사용 유무를 판단하는 식별코드 비교판단부(220)와,

상기 사용자 단말(100)을 통해 좌석을 예약한 사용자가 지정된 시간 이내에 상기 식별코드 비교판단부(220)를 통해 좌석 사용을 인증하지 않을 시 사용자의 좌석 예약을 취소하는 실시간 좌석 관리부(230)와,

좌석을 사용 중인 사용자의 외출을 관리하는 외출 관리부(240)와,

상기 사용자 단말(100)을 통해 접속한 사용자의 퇴실 요청을 받는 퇴실 관리부(250)를 더 포함하고,

상기 퇴실 관리부(250)는 사용자가 퇴실 요청 시 상기 패스워드 발급부(210)를 통해 사용자 단말(100)에 상기 출입문 관리부(300) 인증에 사용되는 패스워드를 발급하는 것을 특징으로 하는, 좌석 관리 시스템.

청구항 3

제2항에 있어서,

상기 외출 관리부(240)는 상기 사용자 단말(100)을 통해 관리서버(200)에 접속한 사용자의 외출관리 일정이 저장되는 외출시간 관리부와,

사용자가 상기 외출시간 관리부에 외출 일정을 저장 시 상기 패스워드 발급부(210)와 통신하여 사용자의 사용자 단말(100)에 패스워드 발급을 요청하는 패스워드 요청부를 포함하는 것을 특징으로 하는, 좌석 관리 시스템.

청구항 4

제3항에 있어서,

상기 좌석 관리 시스템은 사용자가 예약한 좌석의 무게를 측정하여 사용자의 좌석 사용 유무를 판단하는 좌석 분실물 판단부(400)를 더 포함하는 것을 특징으로 하는, 좌석 관리 시스템.

청구항 5

제4항에 있어서,

상기 좌석 관리 시스템은 좌석을 예약한 사용자가 지정된 시간 이내에 상기 실시간 좌석 관리부(230)를 통해 좌석 사용을 인증하지 못하거나, 외출한 사용자가 상기 외출 관리부(240)에 저장된 외출일정 이내에 복귀하지 않거나, 상기 좌석 분실물 판단부(400)에서 퇴실된 사용자의 좌석의 무게가 일정 이상으로 파악 시 사용자에게 안내 메시지를 송부하는 알람부를 더 포함하는 것을 특징으로 하는, 좌석 관리 시스템.

청구항 6

제5항의 좌석 관리 시스템을 이용한 열람실 입실 확인 방법에 있어서,
 사용자 단말(100)을 이용하여 상기 관리서버(200)에 접속 후 인증을 위한 패스워드를 발급받는 입실 패스워드 발급단계(S110);
 사용자가 발급받은 패스워드를 상기 출입문 관리부(300)에 입력하는 입실 패스워드 입력단계(S120);
 상기 입실 패스워드 입력단계(S120)에서 입력된 패스워드와 상기 입실 패스워드 발급단계(S110)에서 발급된 패스워드의 일치 유무를 확인하는 입실 패스워드 확인단계(S130);
 상기 입실 패스워드 확인단계(S130)에서 패스워드가 일치하지 않는 것으로 지정된 회수 이상 판단 시 상기 입실 패스워드 발급단계(S110)를 다시 시작하는 입실 재수행 지시단계(S140); 및
 상기 입실 패스워드 확인단계(S130)에서 입력된 패스워드와 발급된 패스워드가 일치되는 것으로 판단 시 열람실 문을 개방하는 입실단계(S150);를 포함하는 것을 특징으로 하는, 열람실 입실 확인 방법.

청구항 7

제5항의 좌석 관리 시스템을 이용한 열람실 외출 확인 방법에 있어서,
 사용자가 사용자 단말(100)을 이용하여 관리서버(200)에 외출 정보를 입력하는 외출 정보 입력단계(S210);
 상기 외출 정보 입력단계(S210)에서 외출 정보가 입력되면 상기 관리서버(200)가 사용자 단말(100)과 출입문 관리부(300)로 외출에 사용되는 패스워드를 전송하는 외출 패스워드 전송단계(S220);
 사용자가 상기 외출 패스워드 전송단계(S220)에서 전송받은 패스워드를 상기 출입문 관리부(300)에 입력하는 외출 패스워드 입력단계(S230);
 상기 외출 패스워드 입력단계(S230)에서 입력된 패스워드와 상기 외출 패스워드 전송단계(S220)에서 전송받은 패스워드의 일치여부를 확인하는 외출 패스워드 일치여부 확인단계(S240);
 상기 외출 패스워드 일치여부 확인단계(S240)에서 입력되는 패스워드가 일정한 시간동안 지정된 회수 이상 일치되지 않는 것으로 판단 시 상기 외출 정보 입력단계(S210)를 다시 실행하는 외출 인증 재실행 단계(S250);
 상기 외출 패스워드 일치여부 확인단계(S240)에서 입력되는 패스워드가 일정한 시간동안 지정된 회수 내에 일치하는 것으로 판단 시 출입문을 개방하는 외출단계(S260);
 상기 외출단계(S260)를 통해 외출한 사용자가 상기 외출 정보 입력단계(S210)에서 예약한 시간 이내에 복귀하지 않을 시 사용자 단말(100)에 복귀 메시지를 송신하는 복귀 알람 송부단계(S270);
 상기 외출단계(S260)를 통해 외출한 사용자가 상기 복귀하지 않는 시간이 지정된 시간을 초과할 경우 사용자를 퇴실조치 하는 외출자 퇴실단계(S280);
 상기 외출자 퇴실단계(S280)에서 외출한 사용자를 퇴실시킨 이후, 사용자의 좌석 무게를 파악하여, 파악되는 무게가 지정된 무게 이하일 경우 외출 후 복귀가 지연되는 사용자의 퇴실 조치를 완료하고, 사용자의 좌석 무게가 지정된 무게 이상일 경우 관리자와, 외출이 지연되어 퇴실 처리된 사용자의 사용자 단말(100)에 짐이 있음을 알리는 메시지를 송신하는 외출자 자리정리단계(S290);
 열람실로 복귀하는 사용자가 사용자 단말(100)을 이용하여 관리서버(200)에 복귀를 위한 패스워드를 요청하는 복귀 패스워드 요청단계(S310);
 상기 관리서버(200)에서 요청된 사용자의 사용자 단말(100)과 상기 출입문 관리부(300)에 패스워드를 전송하는

복귀 패스워드 전송단계(S320);

사용자가 상기 복귀 패스워드 전송단계(S320)에서 전송받은 패스워드를 상기 출입문 관리부(300)에 입력하는 복귀 패스워드 입력단계(S330);

상기 복귀 패스워드 입력단계(S330)에서 입력된 패스워드와 상기 외출 패스워드 전송단계(S320)에서 전송받은 패스워드의 일치여부를 확인하는 복귀 패스워드 일치여부 확인단계(S340);

상기 복귀 패스워드 일치여부 확인단계(S340)에서 입력되는 패스워드가 일정한 시간동안 지정된 회수 이상 일치되지 않는 것으로 판단 시 상기 복귀 정보 입력단계(S310)를 다시 실행하는 외출 인증 재실행 단계(S350);

상기 복귀 패스워드 일치여부 확인단계(S340)에서 입력되는 패스워드가 일정한 시간동안 지정된 회수 내에 일치하는 것으로 판단 시 출입문을 개방하는 복귀단계(S360); 및

상기 복귀단계(S360)에서 인증된 패스워드에 대응되는 사용자를 관리서버(200)에서 입실된 것으로 확인하는 외출종료 확인단계(S370);를 포함하는 것을 특징으로 하는, 열람실 외출 확인 방법.

청구항 8

제5항의 좌석 관리 시스템을 이용한 열람실 퇴실 확인 방법에 있어서,

사용자가 사용자 단말(100)을 이용하여 관리서버(200)에 퇴실 정보를 입력하는 퇴실 정보 입력단계(S410);

상기 퇴실 정보 입력단계(S410)에서 퇴실 정보가 입력되면 상기 관리서버(200)가 사용자 단말(100)과 출입문 관리부(300)로 퇴실에 사용되는 패스워드를 전송하는 퇴실 패스워드 전송단계(S420);

사용자가 상기 퇴실 패스워드 전송단계(S420)에서 전송받은 패스워드를 상기 출입문 관리부(300)에 입력하는 퇴실 패스워드 입력단계(S430);

상기 퇴실 패스워드 입력단계(S430)에서 입력된 패스워드와 상기 퇴실 패스워드 전송단계(S420)에서 전송받은 패스워드의 일치여부를 확인하는 퇴실 패스워드 일치여부 확인단계(S440);

상기 퇴실 패스워드 일치여부 확인단계(S440)에서 입력되는 패스워드가 일정한 시간동안 지정된 회수 이상 일치되지 않는 것으로 판단 시 상기 퇴실 정보 입력단계(S410)를 다시 실행하는 퇴실 인증 재실행 단계(S450); 및

상기 퇴실 패스워드 일치여부 확인단계(S440)에서 입력되는 패스워드가 일정한 시간동안 지정된 회수 내에 일치하는 것으로 판단 시 출입문을 개방하는 퇴실단계(S460);

상기 퇴실단계(S460)에서 사용자가 퇴실한 것으로 확인 시 퇴실한 사용자의 좌석 무게를 측정하는 무게 측정단계(S510);

상기 무게 측정단계(S510)에서 측정된 무게가 지정된 무게 이하일 경우 사용자의 퇴실을 확정하고, 측정된 무게가 지정된 무게 이상일 경우 사용자의 퇴실을 보류하는 분실물 확인단계(S520);

상기 분실물 확인단계(S520)에서 퇴실이 보류되면 최근 좌석 사용자에게 짐이 남아 있음을 알리는 메시지를 송신하는 분실물 알림단계(S530);

상기 분실물 알림단계(S530)에서 지정된 시간동안 송신된 메시지 횟수가 지정된 횟수 이하일 시 상기 무게 측정단계(S510)를 재실행 하고, 송신된 메시지 횟수가 지정된 횟수를 초과할 시 관리자에게 알려 자리를 정리하게 하는 분실물 정리단계(S540);

상기 분실물 정리단계(S540)에서 정리된 사용자의 짐이 보관되는 장소를 좌석 사용자에게 알리는 보관 알림단계(S550); 및

사용자의 퇴실을 완료하는 퇴실 확정단계(S560);를 포함하는 것을 특징으로 하는, 열람실 퇴실 확인 방법.

발명의 설명

기술 분야

[0001] 본 발명은 좌석관리 시스템과, 이러한 좌석관리 시스템을 이용한 열람실 관리 방법에 관한 것으로서, 더욱 상세하게는 보다 용이하게 좌석을 관리하기 위한 시스템과, 이러한 시스템을 이용한 관리 방법에 관한 것이다.

배경 기술

[0003] 종래에는 열람실을 예약하지 않은 사람이 열람실 좌석을 사용하는 문제와, 좌석 사용이 완료된 사용자의 물건이 좌석에 놓여 있어 새로운 사용자가 좌석을 사용하지 못하는 문제가 빈번히 발생하여, 열람실 이용자가 불편함을 느낄 뿐만 아니라 열람실 좌석 회전을 또한 저하되는 문제점이 있었다.

[0004] 상세히 설명하면, 종래의 열람실은 모든 사용자가 자유롭게 출입이 가능하기 때문에 열람실 좌석을 예약하지 않은 사용자가 열람실 좌석을 사용하여, 좌석을 예약한 사용자가 좌석을 이용하지 못하게 되고, 좌석을 사용하는 사용자가 장시간 좌석을 이용하지 않을 경우에도 좌석이 사용되고 있는 상태로 인식되어, 새로운 사용자가 비어 있는 좌석을 이용하지 못하는 문제점이 있었다.

[0005] 따라서 이러한 종래의 문제점을 해결할 수 있는 새로운 좌석관리 시스템과, 이러한 시스템을 보다 효율적으로 관리할 수 있는 관리방법의 필요성이 대두되고 있다.

선행기술문헌

특허문헌

[0007] (특허문헌 0001) 특허문헌 1) 국내등록특허공보 제1916391호(명칭: 독서실 좌석 인증 시스템, 공고일: 2018.11.08)

발명의 내용

해결하려는 과제

[0008] 본 발명은 상술한 바와 같은 문제점을 해결하기 위하여 안출된 것으로서, 본 발명의 목적은 좌석 관리를 보다 체계화하여, 열람실을 사용하는 사용자가 느낄 수 있는 불편을 최소화하고, 열람실 회전을 극대화할 수 있는 좌석관리 시스템과, 이러한 좌석관리 시스템을 이용한 열람실 관리 방법을 제공하는 것이다.

과제의 해결 수단

[0010] 상기한 바와 같은 목적을 달성하기 위한 본 발명의 좌석 관리 시스템은, 외부 서버와 통신 가능한 사용자 단말(100); 사용자 단말(100)을 통해 좌석을 예약한 사용자에게 인증을 위한 패스워드를 발급하는 패스워드 발급부(210)를 포함하는 관리서버(200); 및 상기 관리서버(200)에서 발급된 패스워드와 사용자가 사용자 단말(100)을 통해 확인 후 입력하는 패스워드를 비교하여 사용자의 열람실 출입 여부를 결정하는 출입문 관리부(300);를 포함하는 것을 특징으로 한다.

[0011] 또한, 열람실 내부에 비치된 각각의 좌석은 사용자의 좌석 이용 확인을 위한 식별코드를 포함하며, 상기 관리서버(200)는 상기 사용자 단말(100)을 통해 전송받은 식별코드와 사용자 단말(100)을 통해 예약된 좌석의 식별코드의 일치 여부를 확인하여 좌석의 사용 유무를 판단하는 식별코드 비교판단부(220)를 포함하는 것을 특징으로 한다.

[0012] 또한, 상기 관리서버(200)는 상기 사용자 단말(100)을 통해 좌석을 예약한 사용자가 지정된 시간 이내에 상기 식별코드 비교판단부(220)를 통해 좌석 사용을 인증하지 않을 시 사용자의 좌석 예약을 취소하는 실시간 좌석 관리부(230)를 더 포함하는 것을 특징으로 한다.

[0013] 또한, 상기 관리서버(200)는 좌석을 사용 중인 사용자의 외출을 관리하는 외출 관리부(240)를 더 포함하는 것을 특징으로 한다.

- [0014] 또한, 상기 외출 관리부(240)는 상기 사용자 단말(100)을 통해 관리서버(200)에 접속한 사용자의 외출 일정이 저장되는 외출시간 관리부와, 사용자가 상기 외출시간 관리부에 외출 일정을 저장 시 상기 패스워드 발급부(210)와 통신하여 사용자의 사용자 단말(100)에 패스워드 발급을 요청하는 패스워드 요청부를 포함하는 것을 특징으로 한다.
- [0015] 또한, 좌석의 무게를 측정하여 좌석에 사용자의 개인용품이 남아있는지 유무를 판단하는 좌석 분실물 판단부(400)를 더 포함하는 것을 특징으로 한다.
- [0016] 또한, 상기 좌석은 사용자가 예약한 좌석을 구성하는 의자, 책상 및 옷걸이 중 어느 하나 이상인 것을 특징으로 한다.
- [0017] 또한, 상기 관리서버(200)는 상기 사용자 단말(100)을 통해 접속한 사용자의 퇴실 요청을 받는 퇴실 관리부(250)를 더 포함하고, 상기 퇴실 관리부(250)는 사용자가 퇴실 요청 시 상기 패스워드 발급부(210)를 통해 사용자 단말(100)에 상기 출입문 관리부(300) 인증에 사용되는 패스워드를 발급하는 것을 특징으로 한다.
- [0018] 또한, 좌석을 예약한 사용자가 지정된 시간 이내에 상기 실시간 좌석 관리부(230)를 통해 좌석 사용을 인증하지 못하거나, 외출한 사용자가 상기 외출 관리부(240)에 저장된 외출일정 이내에 복귀하지 않거나, 상기 좌석 분실물 판단부(400)에서 퇴실된 사용자의 좌석의 무게가 일정 이상으로 파악 시 사용자에게 안내 메시지를 송부하는 알람부를 더 포함하는 것을 특징으로 한다.
- [0019] 상기한 바와 같은 목적을 달성하기 위한 본 발명인 열람실 입실 방법은, 사용자 단말(100)을 이용하여 상기 관리서버(200)에 접속 후 인증을 위한 패스워드를 발급받는 입실 패스워드 발급단계(S110); 사용자가 발급받은 패스워드를 상기 출입문 관리부(300)에 입력하는 입실 패스워드 입력단계(S120); 상기 입실 패스워드 입력단계(S120)에서 입력된 패스워드와 상기 입실 패스워드 발급단계(S110)에서 발급된 패스워드의 일치 유무를 확인하는 입실 패스워드 확인단계(S130); 상기 입실 패스워드 확인단계(S130)에서 패스워드가 일치하지 않는 것으로 지정된 회수 이상 판단 시 상기 입실 패스워드 발급단계(S110)를 다시 시작하는 입실 재수행 지시단계(S140); 및 상기 입실 패스워드 확인단계(S130)에서 입력된 패스워드와 발급된 패스워드가 일치되는 것으로 판단 시 열람실 문을 개방하는 입실단계(S150);를 포함하는 것을 특징으로 한다.
- [0020] 상기한 바와 같은 목적을 달성하기 위한 본 발명인 열람실 외출 확인 방법은, 사용자가 사용자 단말(100)을 이용하여 관리서버(200)에 외출 정보를 입력하는 외출 정보 입력단계(S210); 상기 외출 정보 입력단계(S210)에서 외출 정보가 입력되면 상기 관리서버(200)가 사용자 단말(100)과 출입문 관리부(300)로 외출에 사용되는 패스워드를 전송하는 외출 패스워드 전송단계(S220); 사용자가 상기 외출 패스워드 전송단계(S220)에서 전송받은 패스워드를 상기 출입문 관리부(300)에 입력하는 외출 패스워드 입력단계(S230); 상기 외출 패스워드 입력단계(S230)에서 입력된 패스워드와 상기 외출 패스워드 전송단계(S220)에서 전송받은 패스워드의 일치여부를 확인하는 외출 패스워드 일치여부 확인단계(S240); 상기 외출 패스워드 일치여부 확인단계(S240)에서 입력되는 패스워드가 일정한 시간동안 지정된 회수 이상 일치되지 않는 것으로 판단 시 상기 외출 정보 입력단계(S210)를 다시 실행하는 외출 인증 재실행 단계(S250); 상기 외출 패스워드 일치여부 확인단계(S240)에서 입력되는 패스워드가 일정한 시간동안 지정된 회수 내에 일치하는 것으로 판단 시 출입문을 개방하는 외출단계(S260); 상기 외출단계(S260)를 통해 외출한 사용자가 상기 외출 정보 입력단계(S210)에서 예약한 시간 이내에 복귀하지 않을 시 사용자 단말(100)에 복귀 메시지를 송신하는 복귀 알람 송부단계(S270); 상기 외출단계(S260)를 통해 외출한 사용자가 상기 복귀하지 않는 시간이 지정된 시간을 초과할 경우 사용자를 퇴실조치 하는 외출자 퇴실단계(S280); 상기 외출자 퇴실단계(S280)에서 외출한 사용자를 퇴실시킨 이후, 사용자의 좌석 무게를 파악하여, 파악되는 무게가 지정된 무게 이하일 경우 외출 후 복귀가 지연되는 사용자의 퇴실 조치를 완료하고, 사용자의 좌석 무게가 지정된 무게 이상일 경우 관리자와, 외출이 지연되어 퇴실 처리된 사용자의 사용자 단말(100)에 짐이 있음을 알리는 메시지를 송신하는 외출자 자리정리단계(S290); 열람실로 복귀하는 사용자가 사용자 단말(100)을 이용하여 관리서버(200)에 복귀를 위한 패스워드를 요청하는 복귀 패스워드 요청단계(S310); 상기 관리서버(200)에서 요청된 사용자의 사용자 단말(100)과 상기 출입문 관리부(300)에 패스워드를 전송하는 복귀 패스워드 전송단계(S320); 사용자가 상기 복귀 패스워드 전송단계(S320)에서 전송받은 패스워드를 상기 출입문 관리부(300)에 입력하는 복귀 패스워드 입력단계(S330); 상기 복귀 패스워드 입력단계(S330)에서 입력된 패스워드와 상기 복귀 패스워드 전송단계(S320)에서 전송받은 패스워드의 일치여부를 확인하는 복귀 패스워드 일치여부 확인단계(S340); 상기 복귀 패스워드 일치여부 확인단계(S340)에서 입력되는 패스워드가 일정한 시간동안 지정된 회수 이상 일치되지 않는 것으로 판단 시 상기 복귀 정보 입력단계(S310)를 다시 실행하는 외출 인증 재실행 단계(S350); 상기 복귀 패스워드 일치여부 확인단계(S340)에서 입력되는 패스워드가 일정한 시간동안 지정된 회수

내에 일치하는 것으로 판단 시 출입문을 개방하는 복귀단계(S360); 상기 복귀단계(S360)에서 인증된 패스워드에 대응되는 사용자를 관리서버(200)에서 입실된 것으로 확인하는 외출종료 확인단계(S370);를 포함하는 것을 특징으로 한다.

[0021] 상기한 바와 같은 목적을 달성하기 위한 본 발명인 열람실 퇴실 방법은, 사용자가 사용자 단말(100)을 이용하여 관리서버(200)에 퇴실 정보를 입력하는 퇴실 정보 입력단계(S410); 상기 퇴실 정보 입력단계(S410)에서 퇴실 정보가 입력되면 상기 관리서버(200)가 사용자 단말(100)과 출입문 관리부(300)로 퇴실에 사용되는 패스워드를 전송하는 퇴실 패스워드 전송단계(S420); 사용자가 상기 퇴실 패스워드 전송단계(S420)에서 전송받은 패스워드를 상기 출입문 관리부(300)에 입력하는 퇴실 패스워드 입력단계(S430); 상기 퇴실 패스워드 입력단계(S430)에서 입력된 패스워드와 상기 퇴실 패스워드 전송단계(S420)에서 전송받은 패스워드의 일치여부를 확인하는 퇴실 패스워드 일치여부 확인단계(S440); 상기 퇴실 패스워드 일치여부 확인단계(S440)에서 입력되는 패스워드가 일정한 시간동안 지정된 회수 이상 일치되지 않는 것으로 판단 시 상기 퇴실 정보 입력단계(S410)를 다시 실행하는 퇴실 인증 재실행 단계(S450); 및 상기 퇴실 패스워드 일치여부 확인단계(S440)에서 입력되는 패스워드가 일정한 시간동안 지정된 회수 내에 일치하는 것으로 판단 시 출입문을 개방하는 퇴실단계(S460); 상기 퇴실단계(S460)에서 사용자가 퇴실한 것으로 확인 시 퇴실한 사용자의 좌석 무게를 측정하는 무게 측정단계(S510); 상기 무게 측정단계(S510)에서 측정된 무게가 지정된 무게 이하일 경우 사용자의 퇴실을 확정하고, 측정된 무게가 지정된 무게 이상일 경우 사용자의 퇴실을 보류하는 분실물 확인단계(S520); 상기 분실물 확인단계(S520)에서 퇴실이 보류되면 최근 좌석 사용자에게 짐이 남아 있음을 알리는 메시지를 송신하는 분실물 알림단계(S530); 상기 분실물 알림단계(S530)에서 지정된 시간동안 송신된 메시지 횟수가 지정된 횟수 이하일 경우 상기 무게 측정단계(S510)를 재실행 하고, 송신된 메시지 횟수가 지정된 횟수를 초과하는 경우 관리자에게 알려 자리를 정리하게 하는 분실물 정리단계(S540); 상기 분실물 정리단계(S540)에서 정리된 사용자의 짐이 보관되는 장소를 좌석 사용자에게 알리는 보관 알림단계(S550); 및 사용자의 퇴실을 완료하는 퇴실 확정단계(S560);를 포함하는 것을 특징으로 한다.

발명의 효과

[0023] 본 발명의 좌석관리 시스템과, 이러한 좌석관리 시스템을 이용한 열람실 관리 방법은 지정된 사용자만 열람실로 입실 가능하므로, 열람실 좌석을 이용하는 사용자가 좌석을 예약한 사용자로 제한되는 장점이 있다.

[0024] 또한, 장시간 외출자를 퇴실 대상으로 처리 가능하므로, 열람실 좌석 회전율을 보다 높일 수 있는 장점이 있다.

[0025] 아울러, 사용자가 개인용품을 놓고 퇴실 시 이를 사용자 또는 관리자에게 전달하여 사용자가 개인용품을 분실하는 문제를 방지 가능한 장점이 있다.

도면의 간단한 설명

[0027] 도 1은 본 발명의 제1 실시예에 따른 좌석 관리 시스템을 나타낸 블록도.

도 2는 본 발명의 제2 실시예에 따른 좌석 관리 시스템을 나타낸 블록도.

도 3은 본 발명인 좌석관리 시스템을 이용한 열람실 입실 확인 방법을 나타낸 순서도.

도 4는 본 발명인 좌석관리 시스템을 이용한 열람실 외출 확인 방법을 나타낸 순서도.

도 5는 본 발명인 좌석 관리 시스템을 이용한 열람실 퇴실 확인 방법을 나타낸 순서도.

발명을 실시하기 위한 구체적인 내용

[0028] 본 발명의 실시예들에 대한 이점 및 특징, 그리고 그것들을 달성하는 방법은 첨부되는 도면과 함께 상세하게 후술되어 있는 실시예들을 참조하면 명확해질 것이다. 그러나 본 발명은 이하에서 개시되는 실시예들에 한정되는 것이 아니라 서로 다른 다양한 형태로 구현될 수 있으며, 단지 본 실시예들은 본 발명의 개시가 완전하도록 하고, 본 발명이 속하는 기술 분야에서 통상의 지식을 가진 자에게 발명의 범주를 완전하게 알려주기 위해 제공되는 것이며, 본 발명은 청구항의 범주에 의해 정의될 뿐이다. 명세서 전체에 걸쳐 동일 참조 부호는 동일 구성요소를 지칭한다.

- [0030] 본 발명의 실시예들을 설명함에 있어서 공지 기능 또는 구성에 대한 구체적인 설명이 본 발명의 요지를 불필요하게 흐릴 수 있다고 판단되는 경우에는 그 상세한 설명을 생략할 것이다. 그리고 후술되는 용어들은 본 발명의 실시예에서의 기능을 고려하여 정의된 용어들로서 이는 사용자, 운용자의 의도 또는 관례 등에 따라 달라질 수 있다. 그러므로 그 정의는 본 명세서 전반에 걸친 내용을 토대로 내려져야 할 것이다.
- [0032] 이하, 첨부된 도면을 참조하여 본 발명에 따른 좌석관리 시스템에 관하여 설명하도록 한다.
- [0033] 도 1은 본 발명의 제1 실시예에 따른 좌석 관리 시스템을 나타낸 블록도이다.
- [0034] 도 1을 참조하면, 본 발명의 제1 실시예에 따른 좌석 관리 시스템은 외부 서버와 통신 가능한 사용자 단말(100)과, 사용자 단말(100)을 통해 좌석을 예약한 사용자에게 인증을 위한 패스워드를 발급하는 관리서버(200)와, 상기 관리서버(200)에서 발급된 패스워드와 사용자가 사용자 단말(100)을 통해 확인 후 입력하는 패스워드를 비교하여 사용자의 열람실 출입여부를 결정하는 출입문 관리부(300)와, 좌석의 무게를 측정하여 좌석에 사용자의 개인용품이 남아있는지 유무를 판단하는 좌석 분실물 판단부(400)를 포함하여 이루어진다.
- [0035] 상세히 설명하면, 상기 사용자 단말(100)을 이용하여 상기 관리서버(200)에 로그인한 사용자가, 관리서버(200)에서 제공하는 사용가능 좌석 정보를 확인 후 선택하면, 관리서버(200)에서 접속한 사용자의 사용자 단말(100)과 출입문 관리부(300)로 OTP 같은 패스워드를 송신하여, 사용자가 출입문 관리부(300)에 수신받은 패스워드를 입력 시 열람실의 도어가 개방되게 한 것이다.
- [0036] 다시 한번 설명하면, 종래에는 열람실을 예약하지 않은 사용자가 열람실의 좌석을 차지하는 문제점이 있었으므로, 본 발명에서는 열람실 좌석을 예약 후 패스워드를 수신받은 사용자만 열람실 내부로 출입 가능하게 한 것이다.
- [0038] 도 2에는 제2 실시예에 따른 좌석 관리 시스템의 블록도가 도시되어 있다.
- [0039] 도 2를 참조하면, 상기 관리서버(200)는 열람실 좌석을 예약한 사용자에게 패스워드를 발급하는 패스워드 발급부(210)와, 사용자의 예약 좌석의 사용 유무를 판단하는 식별코드 비교판단부(220)와, 사용자 단말(100)을 통해 좌석을 예약한 사용자가 지정된 시간 이내에 상기 식별코드 비교판단부(220)를 통해 좌석의 사용을 인증하지 않을 시 사용자의 좌석 예약을 취소하는 실시간 좌석 관리부(230)와, 좌석을 사용 중인 사용자의 외출을 관리하는 외출 관리부(240)와, 사용자 단말(100)을 통해 접속한 사용자의 퇴실 요청을 받는 퇴실 관리부(250)를 포함할 수 있다.
- [0040] 상세히 설명하면, 상기 패스워드 발급부(210)는 상기 관리서버(200)에 접속한 사용자가 사용 가능한 것으로 판단되는 좌석을 예약 시, 예약된 사용자의 사용자 단말(100)과 출입문 관리부(300)로 패스워드를 발급하여, 이후 사용자가 출입문을 이용할 시 출입문 관리부(300)를 통해 인증을 가능하게 하고, 상기 식별코드 비교판단부(220)는 사용자가 열람실 입실 후 좌석에 있는 QR코드와 같은 식별코드를 촬영하여 전송하는 식별코드 정보와, 저장되어 있는 좌석의 식별코드 정보를 비교하여, 사용자가 좌석 사용을 시작하였음을 판단하고, 상기 실시간 좌석 관리부(230)는 사용자 단말(100)을 통해 좌석을 예약한 사용자가 지정된 시간 이내에 열람실로 입실하여 패스워드를 통한 인증을 하지 않거나, 식별코드(2)를 이용하여 좌석 사용 인증을 하지 않을 시 좌석 예약을 취소하며, 상기 외출 관리부(240)는 사용자가 외출할 경우 발생하는 인증을 관리할 뿐만 아니라, 사용자가 지정된 시간 내에 복귀하지 않을 시 사용자에게 입실 시간이 되었음을 알린 후, 일정 시간 이내에 사용자가 복귀하지 않으면 기존 사용자를 자동으로 퇴실처리 하여 좌석 회전을 높임과 동시에, 기존 사용자의 개인용품이 좌석에 놓여 있는지 여부를 확인하여 퇴실 처리된 사용자가 물품을 분실하지 않도록 하고, 상기 퇴실 관리부(250)는 사용자 퇴실 시 발생하는 인증을 관리함과 동시에, 사용자 퇴실 시 사용자의 좌석에 개인용품이 놓여 있는지 여부를 확인하여, 퇴실 또는 귀가 중인 사용자가 다시 열람실로 복귀하여 분실물을 수습할 수 있게 하는 것이다.
- [0041] 이때, 상기 외출 관리부(240)는 상기 사용자 단말(100)을 통해 관리서버(200)에 접속한 사용자의 외출관리 일정이 저장되는 외출시간 관리부와, 사용자가 상기 외출시간 관리부에 외출 일정을 저장 시 상기 패스워드 발급부(210)와 통신하여 사용자의 사용자 단말(100)에 패스워드 발급을 요청하는 패스워드 요청부를 포함할 수 있다.

- [0043] 또한, 본 발명에서 상기 좌석은 사용자가 앉는 의자, 책상, 옷걸이 및 사용자의 개인물품이 수납되는 수납공간을 포함할 수 있고, 상기 좌석 분실물 판단부(400)는 의자, 책상, 옷걸이 또는 수납공간의 무게 변화를 측정하는 하중 센서일 수 있다.
- [0044] 상세히 설명하면, 사용자가 외출 후 지정된 일정 시간 이내에 복귀하지 못하여 퇴실 처리 되거나, 사용자가 열람실 퇴실처리 후 출입문 관리부(300)에 퇴실을 위한 인증을 한 경우, 좌석의 무게가 지정된 무게보다 높으면 좌석에 사용자의 개인용품이 놓여 있는 것이므로, 본 발명에서는 좌석 분실물 판단부(400)를 이용하여 좌석의 무게를 측정 후, 측정되는 무게가 사용자가 좌석을 사용하기 이전의 무게보다 높으면 이를 사용자와 관리자 중 어느 하나 이상의 사람에게 알려, 사용자가 다시 좌석으로 복귀하여 개인용품을 찾거나, 관리자가 사용자의 개인용품을 보관 가능하게 한 것이다.
- [0045] 이때, 상기 좌석 분실물 판단부(400)에서 퇴실 예정 또는 퇴실 처리된 사용자의 좌석에 개인용품이 있는 것으로 판단 시, 사용자와 관리자에게 좌석에 사용자의 개인용품이 남아 있음을 알리는 방법은 다양한 방법일 수 있으며, 일실시예로는 알람부를 통해 지정된 단말로 메시지를 송부하는 방법일 수 있으며, 상기 알람부(500)는 이외에도 좌석을 예약한 사용자가 지정된 시간 이내에 상기 실시간 좌석 관리부(230)를 통해 좌석 사용을 인증하지 못할 경우에도, 사용자에게 안내 메시지를 송부할 수 있음은 물론이다.
- [0047] 이하에서는 도면을 참조하여, 본 발명인 좌석 관리 시스템을 이용한 열람실 관리 방법에 대하여 설명하도록 한다.
- [0048] 도 3에는 좌석 관리 시스템을 이용한 열람실 입실 확인 방법의 순서도가 도시되어 있다.
- [0049] 도 3을 참조하면 좌석 관리 시스템을 이용한 열람실 입실 확인 방법은, 사용자 단말(100)을 이용하여 상기 관리 서버(200)에 접속 후 인증을 위한 패스워드를 발급받는 입실 패스워드 발급단계(S110)와, 사용자가 발급받은 패스워드를 상기 출입문 관리부(300)에 입력하는 입실 패스워드 입력단계(S120)와, 상기 입실 패스워드 입력단계(S120)에서 입력된 패스워드와 상기 입실 패스워드 발급단계(S110)에서 발급된 패스워드의 일치 유무를 확인하는 입실 패스워드 확인단계(S130)와, 상기 입실 패스워드 확인단계(S130)에서 패스워드가 일치하지 않는 것으로 지정된 회수 이상 판단 시, 상기 입실 패스워드 발급단계(S110)를 다시 시작하는 입실 재수행 지시단계(S140)와, 상기 입실 패스워드 확인단계(S130)에서 입력된 패스워드와 발급된 패스워드가 일치되는 것으로 판단 시 열람실 문을 개방하는 입실단계(S150)를 포함할 수 있다.
- [0050] 상세히 설명하면, 상기 패스워드 발급단계(S110)에서 사용자가 관리서버(200)에 로그인 후 좌석을 예약하여 패스워드를 발급받고, 좌석을 예약한 사용자는 지정된 시간 이내에 열람실에 도착 후, 열람실 출입문에 설치된 출입문 관리부(300)에 패스워드 발급단계(S110)에서 발급받은 패스워드를 입력하여 열람실 출입문 인증을 진행되, 상기 입실 패스워드 확인단계(S130)에서 출입문 관리부(300)에 입력되는 패스워드와 입실 패스워드 발급단계(S110)에서 발급된 패스워드가 다른 것으로 판단되는 회수가 일정 회수 이상일 경우, 사용자가 상기 입실 패스워드 발급단계(S110)부터 전 단계를 다시 실행하게 하고, 사용자가 입력하는 패스워드가 지정된 패스워드와 일치할 경우 열람실의 도어가 개방되어 사용자가 열람실 내부로 입실할 수 있게 한 것이다.
- [0051] 이때, 도면상에는 도시되지 않았지만 열람실 내부로 입실한 사용자는 예약한 좌석의 바코드를 촬영하여 좌석 사용 인증을 진행하는 이차 인증단계를 더 포함할 수 있음은 물론이다.
- [0053] 도 4에는 좌석 관리 시스템을 이용한 열람실 외출 확인 방법의 순서도가 도시되어 있다.
- [0054] 도 4를 참조하면 좌석 관리 시스템을 이용한 열람실 외출 확인 방법은, 사용자가 사용자 단말(100)을 이용하여 관리서버(200)에 외출 정보를 입력하는 외출 정보 입력단계(S210)와, 상기 외출 정보 입력단계(S210)에서 외출 정보가 입력되면 상기 관리서버(200)가 사용자 단말(100)과 출입문 관리부(300)로 외출에 사용되는 패스워드가 전송되는 외출 패스워드 전송단계(S220)와, 사용자가 상기 외출 패스워드 전송단계(S220)에서 전송받은 패스워드를 상기 출입문 관리부(300)에 입력하는 외출 패스워드 입력단계(S230)와, 상기 외출 패스워드 입력단계(S230)에서 입력된 패스워드와 상기 외출 패스워드 전송단계(S220)에서 전송받은 패스워드의 일치여부를 확인하는 외출 패스워드 일치여부 확인단계(S240)와, 상기 외출 패스워드 일치여부 확인단계(S240)에서 입력되는 패스워드가 일정한 시간동안 지정된 회수 이상 일치되지 않는 것으로 판단 시 상기 외출 정보 입력단계(S210)를 다시 실행하는 외출 인증 재실행 단계(S250)와, 상기 외출 패스워드 일치여부 확인단계(S240)에서 입력되는 패스

워드가 일정한 시간동안 지정된 회수 내에 일치하는 것으로 판단 시 출입문을 개방하는 외출단계(S260)와, 상기 외출단계(S260)를 통해 외출한 사용자가 상기 외출 정보 입력단계(S210)에서 예약한 시간 이내에 복귀하지 않을 시 사용자 단말(100)에 복귀 메시지를 송신하는 복귀 알람 송부단계(S270)와, 상기 외출단계(S260)를 통해 외출한 사용자가 복귀하지 않는 시간이 지정된 시간을 초과할 경우 사용자를 퇴실조치 하는 외출자 퇴실단계(S280)와, 상기 외출자 퇴실단계(S280)에서 외출한 사용자를 퇴실시킨 후, 사용자의 좌석 무게를 파악하여, 파악되는 무게가 지정된 무게 이하일 경우 외출 후 복귀가 지연되는 사용자의 퇴실 조치를 완료하고, 사용자의 좌석 무게가 지정된 무게 이상일 경우 관리자와, 외출이 지연되어 퇴실 처리된 사용자의 사용자 단말(100)에 짐이 있음을 알리는 메시지를 송신하는 외출자 자리 정리단계(S290)와, 열람실로 복귀하는 사용자가 사용자 단말(100)을 이용하여 관리서버(200)에 복귀를 위한 패스워드를 요청하는 복귀 패스워드 요청단계(S310)와, 상기 관리서버(200)에서 요청된 사용자의 사용자 단말(100)과 상기 출입문 관리부(300)에 패스워드를 전송하는 복귀 패스워드 전송단계(S320)와, 사용자가 상기 복귀 패스워드 전송단계(S320)에서 전송받은 패스워드를 상기 출입문 관리부(300)에 입력하는 복귀 패스워드 입력단계(S330)와, 상기 복귀 패스워드 입력단계(S330)에서 입력된 패스워드와 상기 외출 패스워드 전송단계(S320)에서 전송받은 패스워드의 일치여부를 확인하는 복귀 패스워드 일치여부 확인단계(S340)와, 상기 복귀 패스워드 일치여부 확인단계(S340)에서 입력되는 패스워드가 일정한 시간동안 지정된 회수 이상 일치되지 않는 것으로 판단 시 상기 복귀 정보 입력단계(S310)를 다시 실행하는 외출 인증 재실행 단계(S350)와, 상기 복귀 패스워드 일치여부 확인단계(S340)에서 입력되는 패스워드가 일정한 시간동안 지정된 회수 내에 일치하는 것으로 판단 시 출입문을 개방하는 복귀단계(S360)와, 상기 복귀단계(S360)에서 인증된 패스워드에 대응되는 사용자를 관리서버(200)에서 입실된 것으로 확인하는 외출종료 확인단계(S370)를 포함할 수 있다.

[0055] 상세히 설명하면, 상기 외출 정보 입력단계(S210)를 통해 사용자가 외출에 필요한 시간을 정확히 확정하게 하고, 사용자의 외출 인증이 상기 외출 패스워드 전송단계(S220)와, 상기 외출 패스워드 입력단계(S230)와, 상기 외출 패스워드 일치여부 확인단계(S240)를 통해 이루어지게 하되, 상기 외출 패스워드 일치여부 확인단계(S240)에서 확인되는 일치여부에 대응하여 상기 외출 인증 재실행 단계(S250)를 통해 사용자 재인증이 이루어지거나, 상기 외출단계(S260)를 통해 외출 확정이 되게 하며, 사용자가 지정된 시간 이내에 복귀하지 않을 시 상기 외출자 퇴실단계(S280)를 통해 사용자의 퇴실처리 하되, 사용자를 강제 퇴실처리 시 발생하는 분실물 위험을 상기 외출자 자리 정리단계(S290)를 통해 해소하게 한 것이다.

[0056] 또한 예약된 외출시간 이내에 복귀하는 사용자는 다시 상기 복귀 패스워드 요청단계(S310)와, 상기 복귀 패스워드 전송단계(S320)와, 상기 복귀 패스워드 입력단계(S330)와, 상기 복귀 패스워드 일치여부 확인단계(S340)와, 상기 외출 인증 재실행 단계(S350)와, 상기 복귀단계(S360)와, 상기 외출종료 확인단계(S370)를 통해 재인증 과정을 거치게 할 수 있다.

[0058] 도 5에는 좌석 관리 시스템을 이용한 열람실 퇴실 확인 방법의 순서도가 도시되어 있다.

[0059] 도 5를 참조하면 좌석 관리 시스템을 이용한 열람실 퇴실 확인 방법은, 사용자가 사용자 단말(100)을 이용하여 관리서버(200)에 퇴실 정보를 입력하는 퇴실 정보 입력단계(S410)와, 상기 퇴실 정보 입력단계(S410)에서 퇴실 정보가 입력되면 상기 관리서버(200)가 사용자 단말(100)과 출입문 관리부(300)로 퇴실에 사용되는 패스워드를 전송하는 퇴실 패스워드 전송단계(S420)와, 사용자가 상기 퇴실 패스워드 전송단계(S420)에서 전송받은 패스워드를 상기 출입문 관리부(300)에 입력하는 퇴실 패스워드 입력단계(S430)와, 상기 퇴실 패스워드 입력단계(S430)에서 입력된 패스워드와 상기 퇴실 패스워드 전송단계(S420)에서 전송받은 패스워드의 일치여부를 확인하는 퇴실 패스워드 일치여부 확인단계(S440)와, 상기 퇴실 패스워드 일치여부 확인단계(S440)에서 입력되는 패스워드가 일정한 시간동안 지정된 회수 이상 일치되지 않는 것으로 판단 시 상기 퇴실 정보 입력단계(S410)를 다시 실행하는 퇴실 인증 재실행 단계(S450)와, 상기 퇴실 패스워드 일치여부 확인단계(S440)에서 입력되는 패스워드가 일정한 시간동안 지정된 회수 내에 일치하는 것으로 판단 시 출입문을 개방하는 퇴실단계(S460)와, 상기 퇴실단계(S460)에서 사용자가 퇴실한 것으로 확인 시 퇴실한 사용자의 좌석 무게를 측정하는 무게 측정단계(S510)와, 상기 무게 측정단계(S510)에서 측정된 무게가 지정된 무게 이하일 경우 사용자의 퇴실을 확정하고, 측정된 무게가 지정된 무게 이상일 경우 사용자의 퇴실을 보류하는 분실물 확인단계(S520)와, 상기 분실물 확인단계(S520)에서 퇴실이 보류되면 최근 좌석 사용자에게 짐이 남아 있음을 알리는 메시지를 송신하는 분실물 알림단계(S530)와, 상기 분실물 알림단계(S530)에서 지정된 시간동안 송신된 메시지 횟수가 지정된 횟수 이하일 시 상기 무게 측정단계(S510)를 재실행하고, 송신된 메시지 횟수가 지정된 횟수를 초과할 시 관리자에게 알려 자리를 정리하게 하는 분실물 정리단계(S540)와, 상기 분실물 정리단계(S540)에서 정리된 사용자의 짐이 보관되

는 장소를 좌석 사용자에게 알리는 보관 알림단계(S550)와, 사용자의 퇴실을 완료하는 퇴실 확정단계(S560)를 포함할 수 있다.

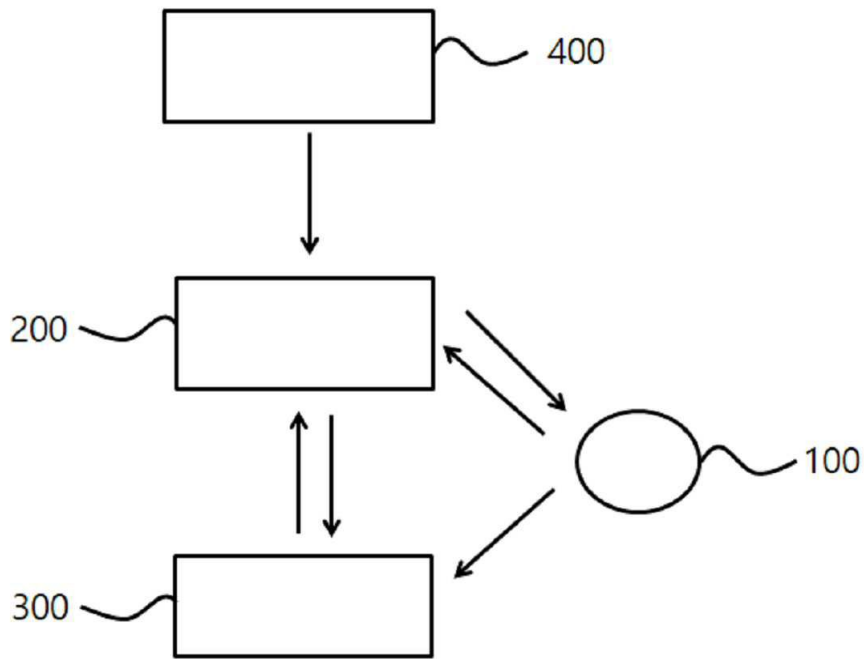
[0060] 상세히 설명하면, 상기 퇴실 정보 입력단계(S410)와, 상기 퇴실 패스워드 전송단계(S420)와, 상기 퇴실 패스워드 입력단계(S430)와, 상기 퇴실 패스워드 일치여부 확인단계(S440)와, 상기 퇴실 인증 재실행 단계(S450)와, 상기 퇴실단계(S460)를 거쳐 퇴실한 사용자가 개인물품을 좌석에 놓을 채로 퇴실하여 개인물품을 분실하는 문제가 발생할 수 있으므로, 사용자가 상기 퇴실단계(S460)를 통해 열람실에서 퇴실 시 상기 분실물 확인단계(S520)에서 좌석에 개인물품이 남아 있는지를 확인하고, 상기 분실물 알림단계(S530)를 통해 퇴실한 사용자에게 분실물이 있음을 알려되, 사용자와 연락이 되지 않을 경우 상기 분실물 정리단계(S540)에서 관리자가 분실물을 보관 후, 상기 보관 알림단계(S550)를 통해 사용자에게 분실물이 보관되는 위치를 알려 사용자가 이후 보다 쉽게 분실물을 찾을 수 있게 한 것이다.

부호의 설명

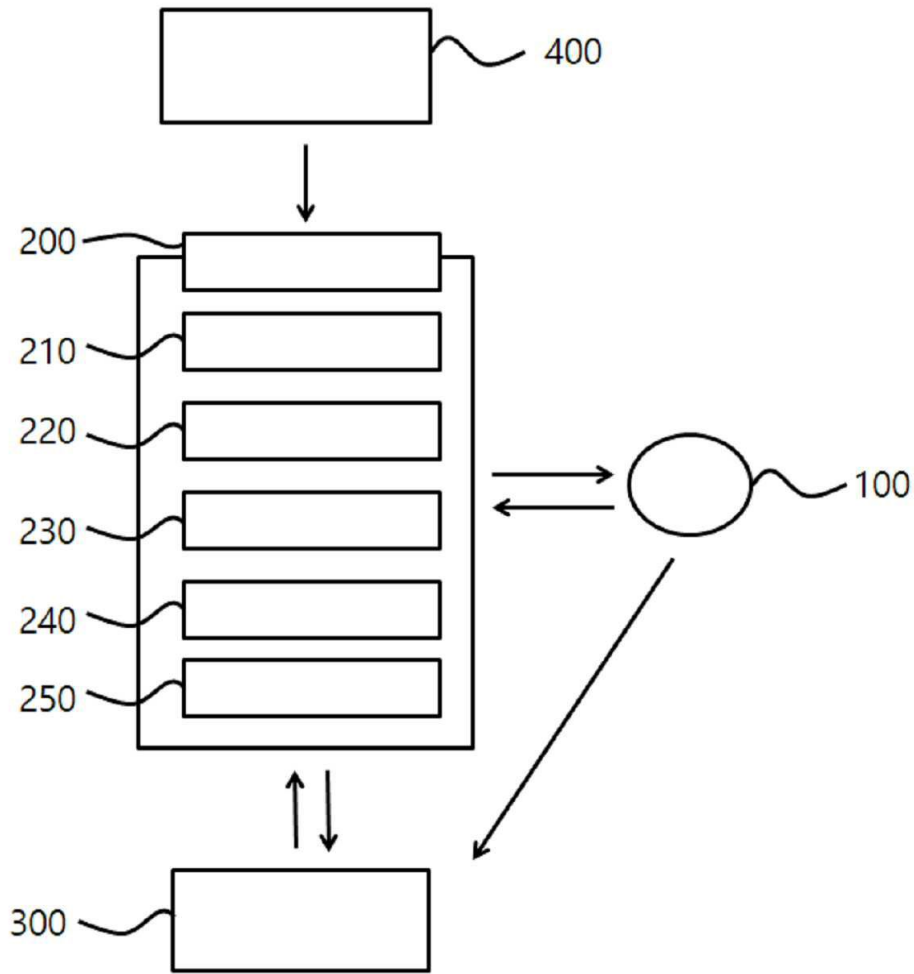
[0062] 100 : 사용자 단말
 200 : 관리서버 210 : 패스워드 발급부
 220 : 비교판단부 230 : 좌석 관리부
 240 : 외출 관리부
 250 : 퇴실 관리부
 300 : 출입문 관리부
 400 : 좌석 분실물 판단부
 S110 : 입실 패스워드 발급단계 S120 : 입실 패스워드 입력단계
 S130 : 입실 패스워드 확인단계 S140 : 입실 재수행 지시단계
 S150 : 입실단계
 S210 : 외출 정보 입력단계 S220 : 외출 패스워드 전송단계
 S230 : 외출 패스워드 입력단계 S240 : 외출 패스워드 일치여부 확인단계
 S250 : 외출 인증 재실행 단계 S260 : 외출단계
 S270 : 복귀 알람 송부단계 S280 : 외출자 퇴실단계
 S290 : 외출자 자리 정리단계
 S310 : 복귀 패스워드 요청단계 S320 : 복귀 패스워드 전송단계
 S330 : 복귀 패스워드 입력단계 S340 : 복귀 패스워드 일치여부 확인단계
 S350 : 복귀단계 S370 : 외출종료 확인단계
 S410 : 퇴실 정보 입력단계 S420 : 퇴실 패스워드 전송단계
 S430 : 퇴실 패스워드 입력단계 S440 : 퇴실 패스워드 일치여부 확인단계
 S450 : 퇴실 인증 재실행 단계 S460 : 퇴실단계
 S510 : 무게 측정단계 S520 : 분실물 확인단계
 S530 : 분실물 알림단계 S540 : 분실물 정리단계
 S550 : 보관 알림단계 S560 : 퇴실 확정단계

도면

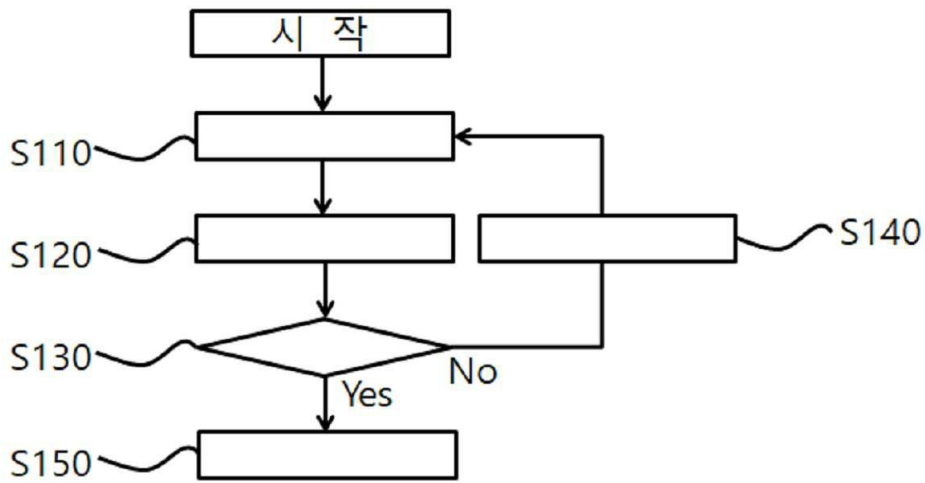
도면1



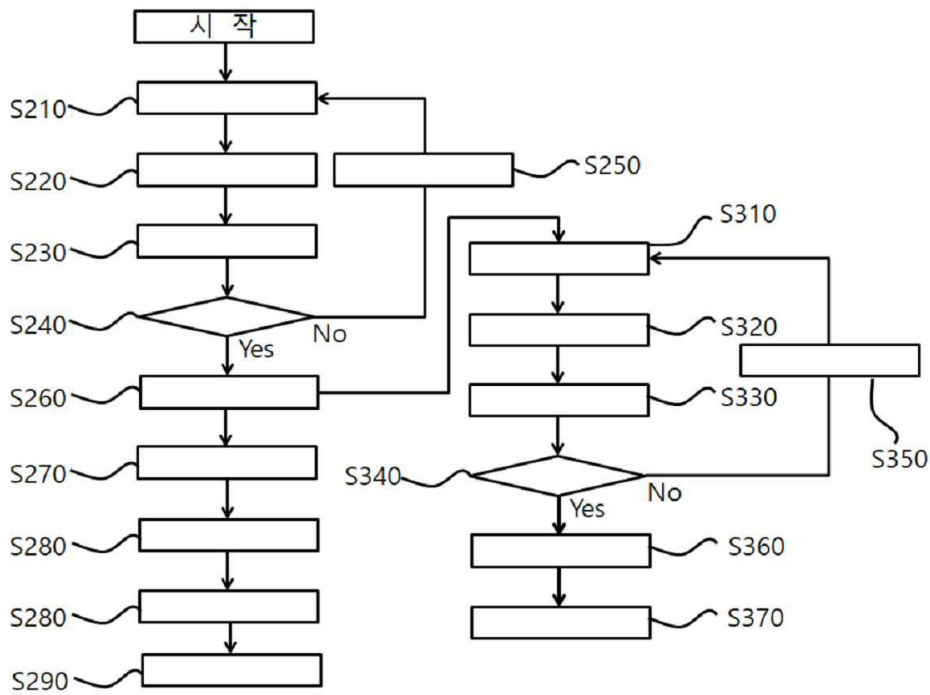
도면2



도면3



도면4



도면5

