



(19) 대한민국특허청(KR)
(12) 등록특허공보(B1)

(45) 공고일자 2021년07월06일
(11) 등록번호 10-2273325
(24) 등록일자 2021년06월30일

(51) 국제특허분류(Int. Cl.)
G02C 11/06 (2006.01) A61H 39/00 (2021.01)
A61H 39/04 (2006.01) G02C 11/00 (2006.01)
(52) CPC특허분류
G02C 11/06 (2013.01)
A61H 39/007 (2013.01)
(21) 출원번호 10-2019-0169881
(22) 출원일자 2019년12월18일
심사청구일자 2019년12월18일
(65) 공개번호 10-2021-0078625
(43) 공개일자 2021년06월29일
(56) 선행기술조사문헌
KR1020160064907 A*
KR101876666 B1*
*는 심사관에 의하여 인용된 문헌

(73) 특허권자
한남대학교 산학협력단
대전광역시 유성구 유성대로 1646 (전민동)
(72) 발명자
오성진
충청북도 청주시 상당구 호미로233번길 74 1004
동 201호 (금천동, 장자마을10단지부영아파트)
(74) 대리인
특허법인 아이퍼스

전체 청구항 수 : 총 9 항

심사관 : 정향남

(54) 발명의 명칭 **골전도 이어폰이 구비된 경혈지압 안경**

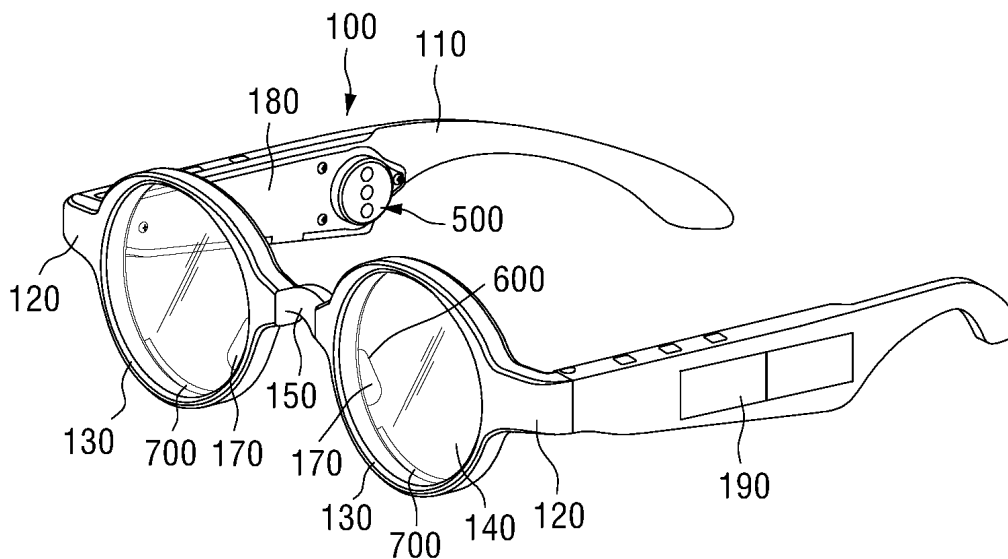
(57) 요약

본 발명의 일 실시예에 따른 골전도 이어폰이 구비된 경혈지압 안경은 안경다리의 내부에 구비되며, 골전도에 의해 소리를 전달하는 진동자; 진동자와 얼굴의 피부 사이에 위치되도록 안경다리의 일측에 구비되는 커버; 진동자와 연결되며, 진동자의 진동 세기와 진동자의 동작 여부를 감지하는 진동감지센서; 및 동작감지센서; 커버와 일

(뒷면에 계속)

대표도 - 도1

10



귤의 피부 사이에 위치되도록 커버의 일측에 구비되며, 진동자와 연결되고, 진동자의 진동 세기에 따라 조절 가능한 제1 진동에너지를 생성하는 제1 진동부와, 제1 진동에너지에 의한 제1 진동 세기로 제1 경혈점을 지압하는 제1 지압부를 포함한 제1 경혈 지압부; 코받침의 일측에 구비되며, 제2 진동에너지를 생성하는 제2 진동부와, 제2 진동에너지에 의한 제2 진동 세기로 제2 경혈점을 지압하는 제2 지압부를 포함한 제2 경혈 지압부; 및 립의 일측에 구비되며, 제3 진동에너지를 생성하는 제3 진동부와, 제3 진동에너지에 의한 제3 진동 세기로 제3 경혈점을 지압하는 제3 지압부를 포함한 제3 경혈 지압부;를 포함하고, 제1 경혈점은 이문혈, 청궁혈, 청회혈 중 적어도 하나, 제2 경혈점은 정명혈, 제3 경혈점은 승읍혈, 사백혈 중 적어도 하나를 포함함으로써, 골전도를 통해 음악 또는 영상의 소리를 전달하면서 다양한 경혈을 진동 지압하여 착용자의 피로를 해소해줄 수 있다.

(52) CPC특허분류

A61H 39/04 (2013.01)

G02C 11/10 (2013.01)

A61H 2205/022 (2013.01)

H04R 2460/13 (2013.01)

명세서

청구범위

청구항 1

착용시 골전도를 통해 음악 또는 영상의 소리를 전달하면서 경혈지압이 가능한 안경으로서,

안경다리의 내부에 구비되며, 상기 골전도에 의해 상기 소리를 전달하는 진동자;

상기 진동자와 얼굴의 피부 사이에 위치되도록 상기 안경다리의 일측에 구비되는 커버;

상기 진동자와 연결되며, 상기 진동자의 진동 세기와 상기 진동자의 동작 여부를 감지하는 진동감지센서; 및 동작감지센서;

상기 커버와 얼굴의 피부 사이에 위치되도록 상기 커버의 일측에 구비되며, 상기 진동자와 연결되고, 상기 진동자의 진동 세기에 따라 조절 가능한 제1 진동에너지를 생성하는 제1 진동부와, 상기 제1 진동에너지에 의한 제1 진동 세기로 제1 경혈점을 지압하는 제1 지압부를 포함한 제1 경혈 지압부;

코받침의 일측에 구비되며, 제2 진동에너지를 생성하는 제2 진동부와, 상기 제2 진동에너지에 의한 제2 진동 세기로 제2 경혈점을 지압하는 제2 지압부를 포함한 제2 경혈 지압부; 및

림의 일측에 구비되며, 제3 진동에너지를 생성하는 제3 진동부와, 상기 제3 진동에너지에 의한 제3 진동 세기로 제3 경혈점을 지압하는 제3 지압부를 포함한 제3 경혈 지압부;를 포함하고,

상기 제1 경혈점은 이문혈, 청궁혈, 청회혈 중 적어도 하나, 상기 제2 경혈점은 정명혈, 상기 제3 경혈점은 승읍혈, 사백혈 중 적어도 하나를 포함하고,

상기 제1 진동부는,

상기 동작감지센서로부터 상기 진동자가 동작되는 것으로 감지되는 동안 상기 진동감지센서로부터 상기 진동자의 진동 세기에 대한 정보를 수신하며, 상기 진동자의 진동 세기를 더하여 상기 제1 진동 세기에 도달하도록 상기 제1 진동에너지를 생성하는 것을 특징으로 하는 골전도 이어폰이 구비된 경혈지압 안경.

청구항 2

삭제

청구항 3

제 1 항에 있어서,

상기 제1 지압부는,

상기 이문혈을 상기 제1 진동 세기로 지압하는 제1-1 지압부;

상기 이문혈과 인접한 상기 청궁혈을 상기 제1 진동 세기로 지압하는 제1-2 지압부; 및

상기 청궁혈과 인접한 상기 청회혈을 상기 제1 진동 세기로 지압하는 제1-3 지압부;를 포함하고,

상기 이문혈, 청궁혈 및 청회혈을 동시에 지압, 상기 이문혈을 지압, 상기 청궁혈을 지압, 상기 청회혈을 지압하는 순으로 상기 이문혈, 청궁혈 및 청회혈을 지압하는 것을 특징으로 하는 골전도 이어폰이 구비된 경혈지압 안경.

청구항 4

제 3 항에 있어서,

상기 제1 지압부는,

상기 얼굴의 좌측과 우측의 이문혈, 청궁혈 및 청회혈을 동시에 지압, 상기 얼굴 좌측의 이문혈, 청궁혈 및 청회혈을 지압, 상기 얼굴 우측의 이문혈, 청궁혈 및 청회혈을 지압하는 순으로 상기 얼굴의 좌측과 우측의 이문

혈, 청궁혈 및 청회혈을 지압하는 것을 특징으로 하는 골전도 이어폰이 구비된 경혈지압 안경.

청구항 5

제 1 항에 있어서,

상기 제2 지압부는,

상기 코반침의 중심부에 구비되어 상기 정명혈을 상기 제2 진동 세기로 지압하는 제2-1 지압부; 및

상기 제2-1 지압부를 둘러싸는 형태로 상기 코반침의 주변부에 구비되어 상기 정명혈의 주변부를 상기 제2 진동 세기로 지압하는 제2-2 지압부;를 포함하고,

상기 정명혈 및 정명혈의 주변부를 동시에 지압, 상기 정명혈을 지압, 상기 정명혈의 주변부를 지압하는 순으로 상기 정명혈 및 정명혈의 주변부를 지압하는 것을 특징으로 하는 골전도 이어폰이 구비된 경혈지압 안경.

청구항 6

제 5 항에 있어서,

상기 제2 지압부는,

상기 얼굴의 좌측과 우측의 정명혈 및 정명혈의 주변부를 동시에 지압, 상기 얼굴 좌측의 정명혈 및 정명혈의 주변부를 지압, 상기 얼굴 우측의 정명혈 및 정명혈의 주변부를 지압하는 순으로 상기 얼굴의 좌측과 우측의 정명혈 및 정명혈의 주변부를 지압하는 것을 특징으로 하는 골전도 이어폰이 구비된 경혈지압 안경.

청구항 7

제 1 항에 있어서,

상기 제3 지압부는,

상기 제3 진동 세기로 상기 승읍혈을 지압하는 제3-1 지압부; 및

상기 제3-1 지압부와 인접하게 상기 립의 일측에 구비되며, 상기 제3 진동 세기로 상기 사백혈을 지압하는 제3-2 지압부;를 포함하고,

상기 승읍혈 및 사백혈을 동시에 지압, 상기 승읍혈을 지압, 상기 사백혈을 지압하는 순으로 상기 승읍혈 및 사백혈을 지압하는 것을 특징으로 하는 골전도 이어폰이 구비된 경혈지압 안경.

청구항 8

제 7 항에 있어서,

상기 제3 지압부는,

상기 얼굴의 좌측과 우측의 승읍혈 및 사백혈을 동시에 지압, 상기 얼굴 좌측의 승읍혈 및 사백혈을 지압, 상기 얼굴 우측의 승읍혈 및 사백혈을 지압하는 순으로 상기 얼굴의 좌측과 우측의 승읍혈 및 사백혈을 지압하는 것을 특징으로 하는 골전도 이어폰이 구비된 경혈지압 안경.

청구항 9

제 1 항에 있어서,

상기 진동자의 교체를 위해 상기 안경다리의 타측을 개방 또는 폐쇄시키는 도어;를 더 포함하는 것을 특징으로 하는 골전도 이어폰이 구비된 경혈지압 안경.

청구항 10

제 1 항에 있어서,

상기 제1, 2, 3 경혈 지압부는,

상기 커버의 일측, 상기 코반침의 일측, 상기 립의 일측으로부터 탈부착이 가능한 것을 특징으로 하는 골전도

이어폰이 구비된 경혈지압 안경.

발명의 설명

기술 분야

[0001] 본 발명은 골전도 이어폰이 구비된 경혈지압 안경에 관한 것으로, 보다 상세하게는 착용한 상태에서 골전도를 통해 음악 또는 영상의 소리를 전달하면서 얼굴의 경혈점을 지압할 수 있는 경혈지압 안경에 관한 것이다.

배경 기술

[0002] 골전도 이어폰(Bone Conduction Earphone)은 뼈를 통해 음향을 전달하는 원리를 응용한 이어폰으로, 사람은 귀 이외에도 몸 특히, 뼈와 혈액의 진동으로 전달되는 소리를 인지하고 들을 수 있다는 원리를 응용해, 두개골에 밀착된 골전도 진동자로부터의 진동이 머리뼈를 통해 속귀에 도달하도록 한 방식이다. 이러한 방식을 이용하면 장시간 사용에 따른 청각 저하 증세를 예방할 수 있고, 귀를 덮지 않아도 되므로 통상의 이어폰 착용에 따른 답답함을 해소할 수 있다.

[0003] 상기와 같은 골전도 이어폰과 관련하여 대한민국 등록특허공보 제10-1853248호에서는 사운드 입출력 기능을 갖는 안경을 개시하고 있다. 상기 대한민국 등록특허공보 제10-1853248호는, 렌즈프레임부의 양측에 연결되어 착용자의 귀에 걸쳐지는 다리부와, 렌즈프레임부 또는 다리부에 구비되어 사운드를 입력받는 음입력부와, 다리부에 회동 가능하게 연결되고, 음입력부에 입력된 사운드를 골전도 방식으로 청취하는 음출력부 및 상기 음출력부와 다리부에 구비되어 음출력부의 회동 각도를 조절하는 각도조절부를 포함하는 안경을 개시하고 있다.

[0004] 그리고 상기대한민국 등록특허공보 제10-1853248호는 음출력부가 각도조절부에 의해 귀의 트라거스 부분 또는 후 이각근 부분에 선택적으로 접한 상태에서 사운드를 골전도 방식으로 출력함으로써, 착용자가 음출력부에서 출력되는 사운드와 주변에서 발생된 사운드를 동시에 청취할 수 있으므로, 외부의 소리를 듣지 못하여 발생할 수 있는 안전사고를 예방할 수 있는 이점이 있다.

[0005] 그러나 상기 대한민국 등록특허공보 제10-1853248호는 음출력부의 출력되는 진동에너지의 상당량이 다리부와 렌즈프레임을 진동시키는데 사용되어, 진동에너지의 손실이 큰 문제점이 있었고, 다리부와 렌즈프레임의 진동은 외부로 누출되는 소리를 증폭시키는 요인으로 작용하고, 착용자에게 진동에 의한 불쾌감을 주어 안경 착용을 기피하게 되는 문제점이 있다.

[0006] 더 나아가, 상기 대한민국 등록특허공보 제10-1853248호는 사운드 입출력 기능을 사용자에게 제공할 뿐이므로, 사용자에게 다양한 기능을 제공하지 못하며 특히, 안경을 착용한 사용자의 피로를 해소해줄 수 없는 문제점이 있다.

선행기술문헌

특허문헌

[0007] (특허문헌 0001) 대한민국 등록특허공보 제10-1853248호

발명의 내용

해결하려는 과제

[0008] 본 발명은 상기와 같은 문제점을 해결하기 위해 안출된 것으로서, 골전도를 통해 음악 또는 영상의 소리를 전달 하면서 다양한 경혈을 진동 지압하여 피로를 해소해줄 수 있는 골전도 이어폰이 구비된 경혈지압 안경을 제공하는데 목적이 있다.

[0009] 그리고 본 발명은 이문혈, 청궁혈, 청회혈, 정명혈, 승읍혈, 사백혈 중 적어도 하나의 경혈점을 진동 지압할 수 있는 골전도 이어폰이 구비된 경혈지압 안경을 제공하는데 목적이 있다.

[0010] 또한, 본 발명은 진동자의 진동에너지를 더한 진동에너지를 통해 이문혈, 청궁혈, 청회혈의 진동 지압이 가능한 골전도 이어폰이 구비된 경혈지압 안경을 제공하는데 목적이 있다.

[0011] 한편, 본 발명에서 이루고자 하는 기술적 과제는 이상에서 언급한 기술적 과제들로 제한되지 않으며, 언급하지 않은 또 다른 기술적 과제들은 아래의 기재로부터 본 발명이 속하는 기술분야에서 통상의 지식을 가진 자에게 명확하게 이해될 수 있을 것이다.

과제의 해결 수단

[0012] 상기와 같은 목적을 달성하기 위한 기술적 수단으로서, 본 발명의 일 실시예에 따른 골전도 이어폰이 구비된 경혈지압 안경은 착용시 골전도를 통해 음악 또는 영상의 소리를 전달하면서 경혈지압이 가능한 안경으로서, 안경 다리의 내부에 구비되며, 골전도에 의해 소리를 전달하는 진동자; 진동자와 얼굴의 피부 사이에 위치되도록 안경다리의 일측에 구비되는 커버; 진동자와 연결되며, 진동자의 진동 세기와 진동자의 동작 여부를 감지하는 진동감지센서; 및 동작감지센서; 커버와 얼굴의 피부 사이에 위치되도록 커버의 일측에 구비되며, 진동자와 연결되고, 진동자의 진동 세기에 따라 조절 가능한 제1 진동에너지를 생성하는 제1 진동부와, 제1 진동에너지에 의한 제1 진동 세기로 제1 경혈점을 지압하는 제1 지압부를 포함한 제1 경혈 지압부; 코반침의 일측에 구비되며, 제2 진동에너지를 생성하는 제2 진동부와, 제2 진동에너지에 의한 제2 진동 세기로 제2 경혈점을 지압하는 제2 지압부를 포함한 제2 경혈 지압부; 및 립의 일측에 구비되며, 제3 진동에너지를 생성하는 제3 진동부와, 제3 진동에너지에 의한 제3 진동 세기로 제3 경혈점을 지압하는 제3 지압부를 포함한 제3 경혈 지압부;를 포함하고, 제1 경혈점은 이문혈, 청궁혈, 청회혈 중 적어도 하나, 제2 경혈점은 정명혈, 제3 경혈점은 승읍혈, 사백혈 중 적어도 하나를 포함한다.

[0013] 그리고 제1 진동부는, 동작감지센서로부터 진동자가 동작되는 것으로 감지되는 동안 진동감지센서로부터 진동자의 진동 세기에 대한 정보를 수신하며, 상기 진동자의 진동 세기를 더하여 제1 진동 세기에 도달하도록 상기 제1 진동에너지를 생성할 수 있다.

[0014] 또한, 제1 지압부는, 이문혈을 상기 제1 진동 세기로 지압하는 제1-1 지압부; 이문혈과 인접한 청궁혈을 상기 제1 진동 세기로 지압하는 제1-2 지압부; 및 청궁혈과 인접한 청회혈을 제1 진동 세기로 지압하는 제1-3 지압부;를 포함하고, 이문혈, 청궁혈 및 청회혈을 동시에 지압, 이문혈을 지압, 청궁혈을 지압, 청회혈을 지압하는 순으로 이문혈, 청회혈 및 청궁혈을 지압할 수 있다.

[0015] 그리고 제1 지압부는, 얼굴의 좌측과 우측의 이문혈, 청궁혈 및 청회혈을 동시에 지압, 얼굴 좌측의 이문혈, 청궁혈 및 청회혈을 지압, 얼굴 우측의 이문혈, 청궁혈 및 청회혈을 지압하는 순으로 얼굴의 좌측과 우측의 이문혈, 청궁혈 및 청회혈을 지압할 수 있다.

[0016] 또한, 제2 지압부는, 코반침의 중심부에 구비되어 정명혈을 제2 진동 세기로 지압하는 제2-1 지압부; 및 제2-1 지압부를 둘러싸는 형태로 코반침의 주변부에 구비되어 정명혈의 주변부를 제2 진동 세기로 지압하는 제2-2 지압부;를 포함하고, 정명혈 및 정명혈의 주변부를 동시에 지압, 정명혈을 지압, 정명혈의 주변부를 지압하는 순으로 정명혈 및 정명혈의 주변부를 지압할 수 있다.

[0017] 그리고 제2 지압부는, 얼굴의 좌측과 우측의 정명혈 및 정명혈의 주변부를 동시에 지압, 얼굴 좌측의 정명혈 및 정명혈의 주변부를 지압, 얼굴 우측의 정명혈 및 정명혈의 주변부를 지압하는 순으로 얼굴의 좌측과 우측의 정명혈 및 정명혈의 주변부를 지압할 수 있다.

[0018] 또한, 제3 지압부는, 제3 진동 세기로 승읍혈을 지압하는 제3-1 지압부; 및 제3-1 지압부와 인접하게 립의 일측에 구비되며, 제3 진동 세기로 사백혈을 지압하는 제3-2 지압부;를 포함하고, 승읍혈 및 사백혈을 동시에 지압, 상기 승읍혈을 지압, 사백혈을 지압하는 순으로 승읍혈 및 사백혈을 지압할 수 있다.

[0019] 그리고 제3 지압부는, 얼굴의 좌측과 우측의 승읍혈 및 사백혈을 동시에 지압, 얼굴 좌측의 승읍혈 및 사백혈을 지압, 얼굴 우측의 승읍혈 및 사백혈을 지압하는 순으로 얼굴의 좌측과 우측의 승읍혈 및 사백혈을 지압할 수 있다.

[0020] 또한, 본 발명의 일 실시예에 따른 골전도 이어폰이 구비된 경혈지압 안경은 진동자의 교체를 위해 안경다리의 타측을 개방 또는 폐쇄시키는 도어;를 더 포함할 수 있다.

[0021] 그리고 제1, 2, 3 경혈 지압부는, 커버의 일측, 코반침의 일측, 립의 일측으로부터 탈부착이 가능할 수 있다.

발명의 효과

[0022] 본 발명의 일 실시예에 따르면, 골전도를 통해 음악 또는 영상의 소리를 전달하면서 다양한 경혈을 진동 지압하

여 착용자의 피로를 해소해줄 수 있다.

- [0023] 그리고 본 발명의 일 실시예에 따르면, 이문혈, 청궁혈, 청회혈, 정명혈, 승읍혈, 사백혈 중 적어도 하나의 경혈점을 진동 지압할 수 있다.
- [0024] 또한, 본 발명의 일 실시예에 따르면, 진동자의 진동에너지를 더한 진동에너지를 이용하여 다양한 경혈을 진동 지압할 수 있다.
- [0025] 한편, 본 발명에서 얻을 수 있는 효과는 이상에서 언급한 효과들로 제한되지 않으며, 언급하지 않은 또 다른 효과들은 아래의 기재로부터 본 발명이 속하는 기술분야에서 통상의 지식을 가진 자에게 명확하게 이해될 수 있을 것이다.

도면의 간단한 설명

- [0026] 도 1은 본 발명의 일 실시예에 따른 골전도 이어폰이 구비된 경혈지압 안경을 나타내는 사시도이다.
- 도 2는 본 발명의 일 실시예에 따른 골전도 이어폰이 구비된 경혈지압 안경의 구성을 나타내는 블록도이다.
- 도 3은 도 1의 경혈지압 안경의 템플, 커버 및 제1 경혈 지압부를 나타내는 부분 확대도이다.
- 도 4는 도 3의 제1 경혈 지압부가 지압하는 제1 경혈점을 나타내는 도면이다.
- 도 5는 도 1의 경혈지압 안경의 코받침 및 제2 경혈 지압부를 나타내는 부분 확대도이다.
- 도 6은 도 5의 제2 경혈 지압부가 지압하는 제2 경혈점을 나타내는 도면이다.
- 도 7은 도 1의 경혈지압 안경의 림 및 제3 경혈 지압부를 나타내는 부분 확대도이다.
- 도 8은 도 7의 제3 경혈 지압부가 지압하는 제3 경혈점을 나타내는 도면이다.

발명을 실시하기 위한 구체적인 내용

- [0027] 이하에서는, 첨부한 도면을 참고로 하여 본 발명의 실시 예에 대하여 본 발명이 속하는 기술분야에서 통상의 지식을 가진 자가 용이하게 실시할 수 있도록 상세히 설명한다. 그러나 본 발명에 관한 설명은 구조적 내지 기능적 설명을 위한 실시 예에 불과하므로, 본 발명의 권리(범위는 본문에 설명된 실시 예에 의하여 제한되는 것으로 해석되어서는 아니 된다. 즉, 실시 예는 다양한 변경이 가능하고 여러 가지 형태를 가질 수 있으므로 본 발명의 권리범위는 기술적 사상을 실현할 수 있는 균등물들을 포함하는 것으로 이해되어야 한다. 또한, 본 발명에서 제시된 목적 또는 효과는 특정 실시예가 이를 전부 포함하여야 한다거나 그러한 효과만을 포함하여야 한다는 의미는 아니므로, 본 발명의 권리범위는 이에 의하여 제한되는 것으로 이해되어서는 아니 될 것이다.
- [0028] 본 발명에서 서술되는 용어의 의미는 다음과 같이 이해되어야 할 것이다.
- [0029] "제1", "제2" 등의 용어는 하나의 구성요소를 다른 구성요소로부터 구별하기 위한 것으로, 이들 용어들에 의해 권리범위가 한정되어서는 아니 된다. 예를 들어, 제1 구성요소는 제2 구성요소로 명명될 수 있고, 유사하게 제2 구성요소도 제1 구성요소로 명명될 수 있다. 어떤 구성요소가 다른 구성요소에 "연결되어" 있다고 언급된 때에는, 그 다른 구성요소에 직접적으로 연결될 수도 있지만, 중간에 다른 구성요소가 존재할 수도 있다고 이해되어야 할 것이다. 반면에, 어떤 구성요소가 다른 구성요소에 "직접 연결되어" 있다고 언급된 때에는 중간에 다른 구성요소가 존재하지 않는 것으로 이해되어야 할 것이다. 한편, 구성요소들 간의 관계를 설명하는 다른 표현들, 즉 "~사이에"와 "바로 ~사이에" 또는 "~에 이웃하는"과 "~에 직접 이웃하는" 등도 마찬가지로 해석되어야 한다.
- [0030] 단수의 표현은 문맥상 명백하게 다르게 뜻하지 않는 한 복수의 표현을 포함하는 것으로 이해되어야 하고, "포함하다" 또는 "가지다" 등의 용어는 실시된 특징, 숫자, 단계, 동작, 구성요소, 부분품 또는 이들을 조합한 것이 존재함을 지정하려는 것이며, 하나 또는 그 이상의 다른 특징이나 숫자, 단계, 동작, 구성요소, 부분품 또는 이들을 조합한 것들의 존재 또는 부가 가능성을 미리 배제하지 않는 것으로 이해되어야 한다.
- [0031] 여기서 사용되는 모든 용어들은 다르게 정의되지 않는 한, 본 발명이 속하는 분야에서 통상의 지식을 가진 자에 의해 일반적으로 이해되는 것과 동일한 의미를 가진다. 일반적으로 사용되는 사전에 정의되어 있는 용어들은 관련 기술의 문맥상 가지는 의미와 일치하는 것으로 해석되어야 하며, 본 발명에서 명백하게 정의하지 않는 한 이상적이거나 과도하게 형식적인 의미를 지니는 것으로 해석될 수 없다.
- [0033] 이하에서는, 첨부된 도면들을 참조하여 본 발명의 일 실시예에 따른 골전도 이어폰이 구비된 경혈지압 안경(1

0)에 대해 자세히 설명하도록 하겠다.

- [0034] 도 1은 본 발명의 일 실시예에 따른 골전도 이어폰이 구비된 경혈지압 안경을 나타내는 사시도이며, 도 2는 본 발명의 일 실시예에 따른 골전도 이어폰이 구비된 경혈지압 안경의 구성을 나타내는 블록도이고, 도 3은 도 1의 경혈지압 안경의 템플, 커버 및 제1 경혈 지압부를 나타내는 부분 확대도이며, 도 4는 도 3의 제1 경혈 지압부가 지압하는 제1 경혈점을 나타내는 도면이고, 도 5는 도 1의 경혈지압 안경의 코받침 및 제2 경혈 지압부를 나타내는 부분 확대도이며, 도 6은 도 5의 제2 경혈 지압부가 지압하는 제2 경혈점을 나타내는 도면이고, 도 7은 도 1의 경혈지압 안경의 림 및 제3 경혈 지압부를 나타내는 부분 확대도이며, 도 8은 도 7의 제3 경혈 지압부가 지압하는 제3 경혈점을 나타내는 도면이다.
- [0035] 도 1 내지 도 2를 참조하면, 본 발명의 일 실시예에 따른 골전도 이어폰이 구비된 경혈지압 안경(10)은 골전도를 통해 음악 또는 영상의 소리를 전달하면서 다양한 경혈을 진동 지압하여 피로를 해소해주기 위한 장치이며, 이를 위해 안경 본체(100), 진동자(200), 동작감지센서(300), 진동감지센서(400), 제1 경혈 지압부(500), 제2 경혈 지압부(600), 제3 경혈 지압부(700) 및 제어부(800)를 포함하도록 구성된다. 여기서, 제어부(800)는 골전도 이어폰이 구비된 경혈지압 안경(10)의 다른 구성들을 각각 제어할 수 있다.
- [0036] 안경본체(100)는 안경다리(110), 힌지(120), 림(130), 렌즈(140), 브릿지(150), 코기둥(160), 코받침(170), 커버(180) 및 도어(190)를 포함하도록 구성된다.
- [0037] 안경다리(110)는 안경본체(100)에 한 쌍으로 구비되는 구성이며, 이는 공지된 용어이므로 자세한 설명은 생략하고자 한다.
- [0038] 힌지(120)는 안경다리(110)의 끝단에 힌지결합되며, 상기 힌지결합을 통해 안경다리(110)가 림(130)으로부터 회전 또는 림(130)이 안경다리(110)로부터 회전 가능하도록 한다.
- [0039] 림(130)은 한 쌍의 렌즈(140)를 둘러싸는 안경본체(100)의 구성이며, 이는 공지된 용어이므로 자세한 설명은 생략하고자 한다.
- [0040] 렌즈(140)는 외측이 림(130)에 의해 둘러싸지는 안경본체(100)의 구성이며, 이는 공지된 용어이므로 자세한 설명은 생략하고자 한다.
- [0041] 브릿지(150)는 한 쌍의 림(130)의 사이에 위치되고, 한 쌍의 림(130)을 연결하는 안경본체(100)의 구성이며, 이는 공지된 용어이므로 자세한 설명은 생략하고자 한다.
- [0042] 코기둥(160)은 브릿지(150)의 일측과 결합되는 안경본체(100)의 구성이며, 이는 공지된 용어이므로 자세한 설명은 생략하고자 한다.
- [0043] 코받침(170)은 한 쌍의 코기둥(160)에 결합되며, 안경본체(100)의 흘러내림을 방지하기 위한 안경본체(100)의 구성이다. 이러한 코받침(170)은 공지된 용어이므로 자세한 설명은 생략하고자 한다.
- [0044] 커버(180)는 안경다리(110)의 내부에 구비되는 진동자(200)와 착용자 얼굴의 피부 사이에 위치되도록 안경다리(110)의 일측에 구비된다. 이러한 커버(180)는 진동자(200)의 진동에 의해 안경다리(110)의 일측으로부터 이탈되지 않도록 안경다리(110)의 일측에 결합되며, 진동자(200)의 위치가 고정되도록 내부 구조가 설계된다.
- [0045] 도어(190)는 커버(180)와 달리 안경다리(110)의 타측에 구비되어 안경 본체(100) 착용 시 외부에 노출되며, 진동자(200)의 교체를 위해 제어부(800)에 의해 개방 또는 개폐되어 진동자(200)가 안경다리(110)의 내부로부터 이탈되도록 한다. 더 나아가, 도어(190)는 슬라이딩 방식의 개폐도어로 이루어질 수 있으나, 이를 도어(190)의 개폐 방식으로 한정하는 것은 아니며, 진동자(200)의 교체가 가능하다면 다른 개폐 방식이 도어(190)가 채택될 수 있다.
- [0046] 진동자(200)는 소리를 생성하는 구성으로서 골전도 진동자(Bone Conduction Vibrator)로 이루어지며, 커버(180)에 의해 외부에 노출되지 않게 안경다리(110)의 내부에 구비된다. 이러한 진동자(200)는 골전도를 통해 음악 또는 영상의 소리를 안경 착용자에게 전달하는 것이며, 진동을 발생시켜 소리를 전달하는 것으로 이해되는 것이 바람직할 것이다.
- [0047] 그리고 진동자(200)는 커버(180)의 일부를 사이에 두고 제1 경혈 지압부(500)와 밀착되어, 소리의 전달을 위해 발생하는 진동에너지가 제1 경혈 지압부(500)로 전달되도록 한다.
- [0048] 이와 같이, 진동자(200)가 커버(180)의 일부를 사이에 두고 제1 경혈 지압부(500)와 밀착되는 것은 제1 경혈 지

압부(500)가 진동감지센서(400)로부터 전달받은 진동자(200)의 진동 세기에 대한 정보와 실제 진동자(200)로부터 전달받은 진동 세기의 차이가 없도록 하기 위함이다.

- [0049] 또한, 진동자(200)는 진동에너지에 의해 안경다리(110) 및 림(130)이 진동되는 것을 방지하기 위해 안경다리(110)의 내부에 구비되되, 커버(180)에만 접촉된다. 여기서, 커버(180)는 사이를 두고 진동자(200)와 제1 경혈 지압부(500)가 밀착되도록 하는 일부를 제외한 나머지 타부는 진동에너지의 탄성 변형을 방지하는 재질로 이루어져 안경다리(110) 또는 림(130)으로의 진동에너지 확산을 방지할 수 있다.
- [0050] 동작감지센서(300)는 진동자(200)와 유선 방식(예: 케이블) 또는 무선 방식(예: 와이파이, 블루투스, 지그비 등)으로 연결되며, 진동자(200)가 동작 또는 미동작하는지 여부를 감지하여 진동자 동작 정보를 생성하고, 제어부(800)에 의해 진동자 동작 감지 정보를 진동감지센서(400)로 전달한다. 이러한 동작감지센서(300)는 진동자 동작 감지 정보를 진동감지센서(400) 뿐만 아니라, 제어부(800)로도 전달한다.
- [0051] 진동감지센서(400)는 진동자(200)와 유선 방식 또는 무선 방식으로 연결되며, 진동자(200)의 진동 세기를 감지하여 진동자(200)의 진동 세기에 대한 정보를 생성하고, 제어부(800)에 의해 진동자(200)의 진동 세기에 대한 정보를 제1 경혈 지압부(500)로 전달한다.
- [0052] 이러한 진동감지센서(400)는 진동자(200)의 진동 세기에 대한 정보를 제1 경혈 지압부(500) 뿐만 아니라 제어부(800)로도 전달하며, 진동자(200)의 동작 여부에 따라 제1 경혈 지압부(500)로 진동자(200)의 진동 세기에 대한 정보를 전달한다.
- [0053] 구체적인 일례로, 제어부(800)가 진동자 동작 감지 정보를 기반으로 진동자(200)가 동작되는 것으로 판단하는 경우, 진동감지센서(400)는 진동자(200)의 진동 세기에 대한 정보를 감지하여 제1 경혈 지압부(500)로 전달한다. 이와 달리 제어부(800)가 진동자 동작 감지 정보를 기반으로 진동자(200)가 동작되지 않는 것으로 판단하는 경우, 진동감지센서(400)는 대기 상태를 유지하며, 제1 경혈 지압부(500)는 제어부(800)에 의해 진동자(200)의 진동 세기를 포함하지 않는 제1 진동 세기의 제1 진동 에너지를 생성한다.
- [0054] 상기 동작감지센서(300)와 진동감지센서(400)는 안경본체(100)의 일측에 구비될 수 있으나, 센서의 파손을 방지하기 위해 안경다리(110)의 내부에 구비되는 것이 바람직할 것이다.
- [0055] 도 2 내지 도 4를 참조하면, 제1 경혈 지압부(500)는 진동자(200)와 착용자의 얼굴 피부 사이에 위치되도록 커버(180)의 일측에 구비되며, 본 발명의 제1 경혈점인 이문혈(a), 청궁혈(b) 및 청회혈(c)을 지압하기 위한 구성이다. 이를 위해 제1 경혈 지압부(500)는 제1 진동부(510) 및 제1 지압부(520)를 포함하도록 구성된다.
- [0056] 제1 진동부(510)는 동작감지센서(300)가 진동자(200)의 동작을 감지하는 경우, 진동감지센서(400)로부터 진동자(200)의 진동 세기에 대한 정보를 수신하고, 제1 진동 세기의 제1 진동 에너지를 생성하는 구성이며, 진동감지센서(400)로부터 진동자의 진동 세기에 대한 정보를 전달받는지 여부에 따라 다른 방식으로 제1 진동 에너지를 생성한다.
- [0057] 구체적인 일례로, 진동감지센서(400)가 진동자(200)의 진동 세기에 대한 정보를 제1 진동부(510)로 전달하는 경우, 제1 진동부(510)는 실제 진동자(200)의 진동 세기를 더하여 제1 진동 세기에 도달되도록 하는 제1 진동 에너지를 생성한다. 더 구체적으로는 제1 진동 세기가 1~10을 기준으로 7이고, 제1 진동부(510)가 수신한 진동자(200)의 진동 세기가 3인 경우, 제1 진동부(510)는 4의 진동 세기를 갖는 제1 진동 에너지를 생성한다.
- [0058] 즉, 진동자(200)가 동작하는 경우, 제1 진동부(510)는 진동자(200)의 진동 세기를 이용하며, 진동자(200)의 진동 세기를 더한 제1 진동 세기의 제1 진동 에너지를 생성하는 것이다.
- [0059] 이와 달리, 진동감지센서(400)가 대기 상태인 경우, 제1 진동부(510)는 진동자(200)의 진동 세기를 포함하지 않는 제1 진동 세기의 제1 진동 에너지를 생성한다.
- [0060] 제1 지압부(520)는 제1 진동부(510)의 일측에 결합되되, 안경 다리(110)로부터 내측을 향해 돌출되며, 제1 진동부(510)가 생성한 제1 진동 에너지를 통해 제1 진동 세기로 본 발명의 제1 경혈점인 이문혈(a), 청궁혈(b) 및 청회혈(c)을 지압한다. 이러한 제1 지압부(520)는 제1 경혈점을 지압하기 위해 제1-1 지압부(521), 제1-2 지압부(522) 및 제1-3 지압부(523)로 이루어진다.
- [0061] 여기서, 제1-1 지압부(521)는 이문혈(a)을 제1 진동 세기로 지압하며, 제1-2 지압부(522)는 청궁혈(b)을 제1 진동 세기로 지압하고, 제1-3 지압부(523)는 청회혈(c)을 제1 진동 세기로 지압한다.
- [0062] 그리고 제1 지압부(520)는 기설정된 지압 방식으로 이문혈(a), 청궁혈(b) 및 청회혈(c)을 지압한다. 구체적인

일례로, 첫 번째는 제1-1 지압부(521), 제1-2 지압부(522) 및 제1-3 지압부(523)가 이문혈(a), 청궁혈(b) 및 청회혈(c)을 동시에 지압하고, 두 번째는 제1-1 지압부(521)가 이문혈(a)을 지압하며, 세 번째는 제1-2 지압부(522)가 청궁혈(b)을 지압하고, 네 번째는 제1-3 지압부(523)가 청회혈(c)을 지압하며, 그 후의 지압 과정은 상기 과정으로 반복 진행된다. 여기서, 각 과정의 지압 시간은 1~5초 이내일 수 있다.

[0063] 더 나아가, 제1 지압부(520)는 기설정된 지압 방식으로 코 기준의 얼굴 좌측과 우측의 이문혈(a), 청궁혈(b) 및 청회혈(c)을 지압한다. 구체적인 일례로, 첫 번째는 제1-1 지압부(521), 제1-2 지압부(522) 및 제1-3 지압부(523)가 얼굴 좌측과 우측의 이문혈(a), 청궁혈(b) 및 청회혈(c)을 동시에 지압하고, 두 번째는 제1-1 지압부(521), 제1-2 지압부(522) 및 제1-3 지압부(523)가 얼굴 좌측의 이문혈(a), 청궁혈(b) 및 청회혈(c)을 지압하며, 세 번째는 제1-1 지압부(521), 제1-2 지압부(522) 및 제1-3 지압부(523)가 얼굴 우측의 이문혈(a), 청궁혈(b) 및 청회혈(c)을 지압하고, 그 후의 지압 과정은 상기 과정으로 반복 진행된다.

[0064] 여기서, 얼굴 좌측의 이문혈(a), 청궁혈(b) 및 청회혈(c)을 지압하는 과정은 첫 번째로 제1-1 지압부(521), 제1-2 지압부(522) 및 제1-3 지압부(523)가 얼굴 좌측의 이문혈(a), 청궁혈(b) 및 청회혈(c)을 동시에 지압하고, 두 번째로 제1-1 지압부(521)가 얼굴 좌측의 이문혈(a)을 지압하며, 세 번째로 제1-2 지압부(522)가 얼굴 좌측의 청궁혈(b)을 지압하고, 네 번째로 제1-3 지압부(523)가 얼굴 좌측의 청회혈(c)을 지압하며, 그 후의 지압 과정은 상기 과정으로 반복 진행된다.

[0065] 또한, 얼굴 우측의 이문혈(a), 청궁혈(b) 및 청회혈(c)을 지압하는 과정은 첫 번째로 제1-1 지압부(521), 제1-2 지압부(522) 및 제1-3 지압부(523)가 얼굴 우측의 이문혈(a), 청궁혈(b) 및 청회혈(c)을 동시에 지압하고, 두 번째로 제1-1 지압부(521)가 얼굴 우측의 이문혈(a)을 지압하며, 세 번째로 제1-2 지압부(522)가 얼굴 우측의 청궁혈(b)을 지압하고, 네 번째로 제1-3 지압부(523)가 얼굴 우측의 청회혈(c)을 지압하며, 그 후의 지압 과정은 상기 과정으로 반복 진행된다.

[0066] 도 2, 도 5 내지 도 6을 참조하면, 제2 경혈 지압부(600)는 코받침(170)의 일측에 구비되며, 본 발명의 제2 경혈점인 정명(정명)혈(d)을 지압하기 위한 구성이다. 이를 위해 제2 경혈 지압부(600)는 제2 진동부(610) 및 제2 지압부(620)를 포함하도록 구성된다.

[0067] 제2 진동부(610)는 제2 진동 세기의 제2 진동에너지를 생성하는 구성이며, 생성한 제2 진동에너지가 제2 지압부(620)로부터 발생되도록 한다. 여기서, 제2 진동에너지는 제1 진동에너지와 진동 세기가 다를 수 있다. 구체적인 일례로, 진동 세기가 1~10으로 설정되는 경우, 제1 진동에너지의 제1 진동 세기는 7, 제2 진동에너지의 제2 진동 세기는 5일 수 있다.

[0068] 제2 지압부(620)는 제2 진동부(610)의 일측에 결합되며, 코받침(170)의 일측으로부터 내측을 향해 돌출되며, 제2 진동부(610)가 생성한 제2 진동에너지를 통해 제2 진동 세기로 본 발명의 제2 경혈점인 정명혈(d)을 지압한다. 이러한 제2 지압부(620)는 정명혈(d)을 지압할 뿐만 아니라, 정명혈(d)의 주변도 지압하기 위해 제2-1 지압부(621) 및 제2-2 지압부(622)로 이루어진다.

[0069] 제2-1 지압부(621)는 코받침(170)의 중심부에 구비되며, 정명혈(d)을 제2 진동 세기로 지압하고, 제2-2 지압부(621)는 코받침(170)의 주변부에 구비되며, 정명혈(d)의 주변부를 제2 진동 세기로 지압한다. 여기서, 제2-1 지압부(621)와 제2-2 지압부(622)는 코받침(170)로부터 돌출되는 높이가 서로 다를 수 있다. 일례로, 제2-1 지압부(621)가 제2-2 지압부(622)보다 코받침(170)으로부터 더 돌출 형성될 수 있다.

[0070] 그리고 제2 지압부(620)는 기설정된 지압 방식으로 정명혈(d)을 지압한다. 구체적인 일례로, 첫 번째는 제2-1 지압부(621) 및 제2-2 지압부(622)가 정명혈(d) 및 정명혈(d) 주변부를 동시에 지압하고, 두 번째는 제2-1 지압부(621)가 정명혈(d)을 지압하며, 세 번째는 제2-2 지압부(622)가 정명혈(d) 주변부를 지압하고, 그 후의 지압 과정은 상기 과정으로 반복 진행된다. 여기서, 각 과정의 지압 시간은 1~5초 이내일 수 있다.

[0071] 더 나아가, 제2 지압부(620)는 기설정된 지압 방식으로 코 기준의 얼굴 좌측과 우측의 정명혈(d) 및 정명혈(d) 주변부를 지압한다. 구체적인 일례로, 첫 번째는 제2-1 지압부(621) 및 제2-2 지압부(622)가 얼굴 좌측과 우측의 정명혈(d) 및 정명혈(d) 주변부를 동시에 지압하며, 두 번째는 제2-1 지압부(621) 및 제2-2 지압부(622)가 얼굴 좌측의 정명혈(d) 및 정명혈(d) 주변부를 지압하고, 세 번째는 제2-1 지압부(621) 및 제2-2 지압부(622)가 얼굴 우측의 정명혈(d) 및 정명혈(d) 주변부를 지압하며, 그 후의 지압 과정은 상기 과정으로 반복 진행된다.

[0072] 여기서, 얼굴 좌측의 정명혈(d) 및 정명혈(d) 주변부를 동시 지압하는 과정은 첫 번째로 제2-1 지압부(621) 및 제2-2 지압부(622)가 얼굴 좌측의 정명혈(d) 및 정명혈(d) 주변부를 동시에 지압하며, 두 번째로 제2-1 지압부

(621)가 얼굴 좌측의 정명혈(d)을 지압하고, 세 번째로 제2-2 지압부(622)가 얼굴 좌측의 정명혈(d) 주변부를 지압하며, 그 후의 지압 과정은 상기 과정으로 반복 진행된다.

[0073] 그리고 얼굴 우측의 정명혈(d) 및 정명혈(d) 주변부를 동시 지압하는 과정은 첫 번째로 제2-1 지압부(621) 및 제2-2 지압부(622)가 얼굴 우측의 정명혈(d) 및 정명혈(d) 주변부를 동시에 지압하며, 두 번째로 제2-1 지압부(621)가 얼굴 우측의 정명혈(d)을 지압하고, 세 번째로 제2-2 지압부(622)가 얼굴 우측의 정명혈(d) 주변부를 지압하며, 그 후의 지압 과정은 상기 과정으로 반복 진행된다.

[0074] 도 2, 도 7 내지 도 8을 참조하면, 제3 경혈 지압부(700)는 림(130)의 일측에 구비되며, 본 발명의 제3 경혈점인 승읍혈(e) 및 사백혈(f)을 지압하기 위한 구성이다. 이를 위해 제3 경혈 지압부(700)는 제3 진동부(710) 및 제3 지압부(720)를 포함하도록 구성된다.

[0075] 이러한 제3 경혈 지압부(700)는 안경 착용시 승읍혈(e) 및 사백혈(f)와 접촉되지 않을 수 있으므로, 승읍혈(e) 및 사백혈(f)와 접촉되기 위한 두께로 돌출 형성되는 것이 바람직할 것이며, 이를 통해 승읍혈(e) 및 사백혈(f)을 지압한다.

[0076] 더 나아가, 제3 경혈 지압부(700)는 승읍혈(e) 및 사백혈(f) 뿐만 아니라, 림(130) 주변의 경혈점인 자료혈(g), 태양혈(h), 사죽공혈(i), 찬죽혈(j)을 지압하기 위해, 림(130)의 내측에 전체적으로 구비될 수 있다.

[0077] 제3 진동부(710)는 제3 진동 세기의 제3 진동에너지를 생성하는 구성이며, 생성한 제3 진동에너지가 제3 지압부(720)로부터 발생되도록 한다. 여기서, 제3 진동에너지는 제1, 2 진동에너지와 진동 세기가 다를 수 있다. 구체적인 일례로, 진동 세기가 1~10으로 설정되는 경우, 제1 진동에너지의 제1 진동 세기는 7, 제2 진동에너지의 제2 진동 세기는 5, 제3 진동에너지의 제3 진동 세기는 3일 수 있다.

[0078] 제3 지압부(720)는 제3 진동부(710)의 일측에 결합되며, 림(130)의 일측으로부터 내측을 향해 돌출되며, 제3 진동부(710)가 생성한 제3 진동에너지를 통해 제3 진동 세기로 본 발명의 제3 경혈점인 승읍혈(e) 및 사백혈(f)을 지압한다. 이러한 제3 지압부(720)는 제3-1 지압부(721) 및 제3-2 지압부(722)로 이루어진다.

[0079] 제3-1 지압부(721)는 림(130)의 일측 중 1행에 구비되어 승읍혈(e)을 제3 진동 세기로 지압하고, 제3-2 지압부(722)는 림(130)의 일측 중 2행에 구비되어 사백혈(f)을 제3 진동 세기로 지압한다.

[0080] 또한, 제3 지압부(720)는 기설정된 지압 방식으로 승읍혈(e) 및 사백혈(f)을 지압한다. 구체적인 일례로, 첫 번째는 제3-1 지압부(721) 및 제3-2 지압부(722)가 승읍혈(e) 및 사백혈(f)을 동시에 지압하며, 두 번째는 제3-1 지압부(721)가 승읍혈(e)을 지압하고, 세 번째는 제3-2 지압부(722)가 사백혈(f)을 지압하며, 그 후의 지압 과정은 상기 과정으로 반복 진행된다. 여기서, 각 과정의 지압 시간은 1-5초 이내일 수 있다.

[0081] 더 나아가, 제3 지압부(720)는 기설정된 지압 방식으로 코 기준의 얼굴 좌측과 우측의 승읍혈(e) 및 사백혈(f)을 지압한다. 구체적인 일례로, 첫 번째는 제3-1 지압부(721) 및 제3-2 지압부(722)가 얼굴 좌측과 우측의 승읍혈(e) 및 사백혈(f)을 동시에 지압하고, 두 번째는 제3-1 지압부(721) 및 제3-2 지압부(722)가 얼굴 좌측의 승읍혈(e) 및 사백혈(f)을 지압하며, 세 번째는 제3-1 지압부(721) 및 제3-2 지압부(722)가 얼굴 우측의 승읍혈(e) 및 사백혈(f)을 지압하고, 그 후의 지압 과정은 상기 과정으로 반복 진행된다.

[0082] 여기서, 얼굴 좌측의 승읍혈(e) 및 사백혈(f)을 지압하는 과정은 첫 번째로 제3-1 지압부(721) 및 제3-2 지압부(722)가 얼굴 좌측의 승읍혈(e) 및 사백혈(f)을 동시에 지압하고, 두 번째로 제3-1 지압부(721)가 얼굴 좌측의 승읍혈(e)을 지압하며, 세 번째로 제3-2 지압부(722)가 얼굴 좌측의 사백혈(f)을 지압하고, 그 후의 지압 과정은 상기 과정으로 반복 진행된다.

[0083] 또한, 얼굴 우측의 승읍혈(e) 및 사백혈(f)을 지압하는 과정은 첫 번째로 제3-1 지압부(721) 및 제3-2 지압부(722)가 얼굴 우측의 승읍혈(e) 및 사백혈(f)을 동시에 지압하고, 두 번째로 제3-1 지압부(721)가 얼굴 우측의 승읍혈(e)을 지압하며, 세 번째로 제3-2 지압부(722)가 얼굴 우측의 사백혈(f)을 지압하고, 그 후의 지압 과정은 상기 과정으로 반복 진행된다.

[0084] 상기 제1 경혈 지압부(500)는 커버(180)의 일측, 제2 경혈 지압부(600)는 코받침(170)의 일측, 제3 경혈 지압부(700)는 림(130)의 일측으로부터 각각 탈부착되는 형태로 구현될 수 있다. 이를 통해, 안경 착용자는 경혈점 지압 기능을 생략한 골전도 이어폰이 구비된 안경을 사용할 수 있다.

[0085] 그리고 상기 제1, 2, 3, 경혈 지압부(500, 600, 700)는 진동자(200) 사용 여부에 따라 기설정된 방식으로 제1, 2, 3 경혈점(a, b, c, d, e, f)을 각각 지압할 수 있다. 구체적인 일례로, 진동자(200)로부터 진동이 발생되고,

제1 경혈 지압부(500)가 진동자(200)의 진동 세기를 더하여 제1 진동 세기로 제1 경혈점(a, b, c)을 동시에 지압 한 후, 제2 경혈 지압부(600)와 제3 경혈 지압부(700)는 제어부(800)에 의해 제1 경혈점(a, b, c) 지압 후, 제2 경혈점(d)와 제3 경혈점(e, f)을 각각 지압하게 된다.

[0086] 한편, 진동자(200)가 골전도를 통해 전달하는 음악 또는 영상의 소리는 스마트폰, 태블릿, 컴퓨터, TV 등을 포함하는 단말을 통해 생성되는 소리이며, 상기 단말은 제어부(800)와 유선 방식 또는 무선 방식을 통해 연결될 수 있다. 즉, 단말의 음악 또는 영상의 소리는 유선 방식 또는 무선 방식을 통해 제어부(800)로 전달되며, 제어부(800)는 음악 또는 영상의 소리를 진동자(200)로 전달하고, 진동자(200)는 음악 또는 영상의 소리를 골전도를 통해 안경 착용자에게 전달한다.

[0088] 상술한 바와 같이 개시된 본 발명의 바람직한 실시예들에 대한 상세한 설명은 당업자가 본 발명을 구현하고 실시할 수 있도록 제공되었다. 상기에서는 본 발명의 바람직한 실시 예들을 참조하여 설명하였지만, 해당 기술 분야의 숙련된 당업자는 본 발명의 영역으로부터 벗어나지 않는 범위 내에서 본 발명을 다양하게 수정 및 변경시킬 수 있음을 이해할 수 있을 것이다. 예를 들어, 당업자는 상술한 실시 예들에 기재된 각 구성을 서로 조합하는 방식으로 이용할 수 있다. 따라서, 본 발명은 여기에 나타난 실시형태들에 제한되려는 것이 아니라, 여기서 개시된 원리들 및 신규한 특징들과 일치하는 최광의 범위를 부여하려는 것이다.

[0089] 본 발명은 본 발명의 정신 및 필수적 특징을 벗어나지 않는 범위에서 다른 특정한 형태로 구체화될 수 있다. 따라서, 상기의 상세한 설명은 모든 면에서 제한적으로 해석되어서는 아니 되고 예시적인 것으로 고려되어야 한다. 본 발명의 범위는 첨부된 청구항의 합리적 해석에 의해 결정되어야 하고, 본 발명의 등가적 범위 내에서의 모든 변경은 본 발명의 범위에 포함된다. 본 발명은 여기에 나타난 실시형태들에 제한되려는 것이 아니라, 여기서 개시된 원리들 및 신규한 특징들과 일치하는 최광의 범위를 부여하려는 것이다. 또한, 특허청구범위에서 명시적인 인용 관계가 있지 않은 청구항들을 결합하여 실시 예를 구성하거나 출원 후의 보정에 의해 새로운 청구항으로 포함할 수 있다.

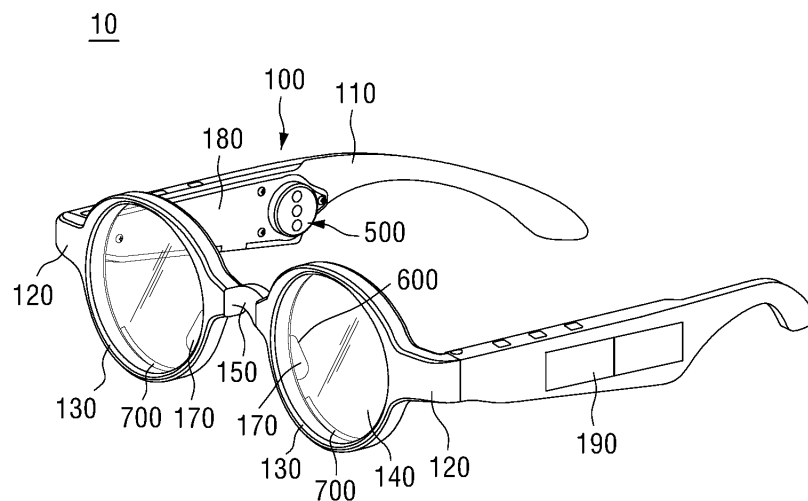
부호의 설명

- [0090] 10: 골전도 이어폰이 구비된 경혈지압 안경,
- 100: 안경 본체,
- 110: 안경다리,
- 120: 힌지,
- 130: 림,
- 140: 렌즈,
- 150: 브릿지,
- 160: 코기둥,
- 170: 코받침,
- 180: 커버,
- 190: 도어,
- 200: 진동자,
- 300: 동작감지센서,
- 400: 진동감지센서,
- 500: 제1 경혈 지압부,
- 510: 제1 진동부,
- 520: 제1 지압부,
- 521: 제1-1 지압부,

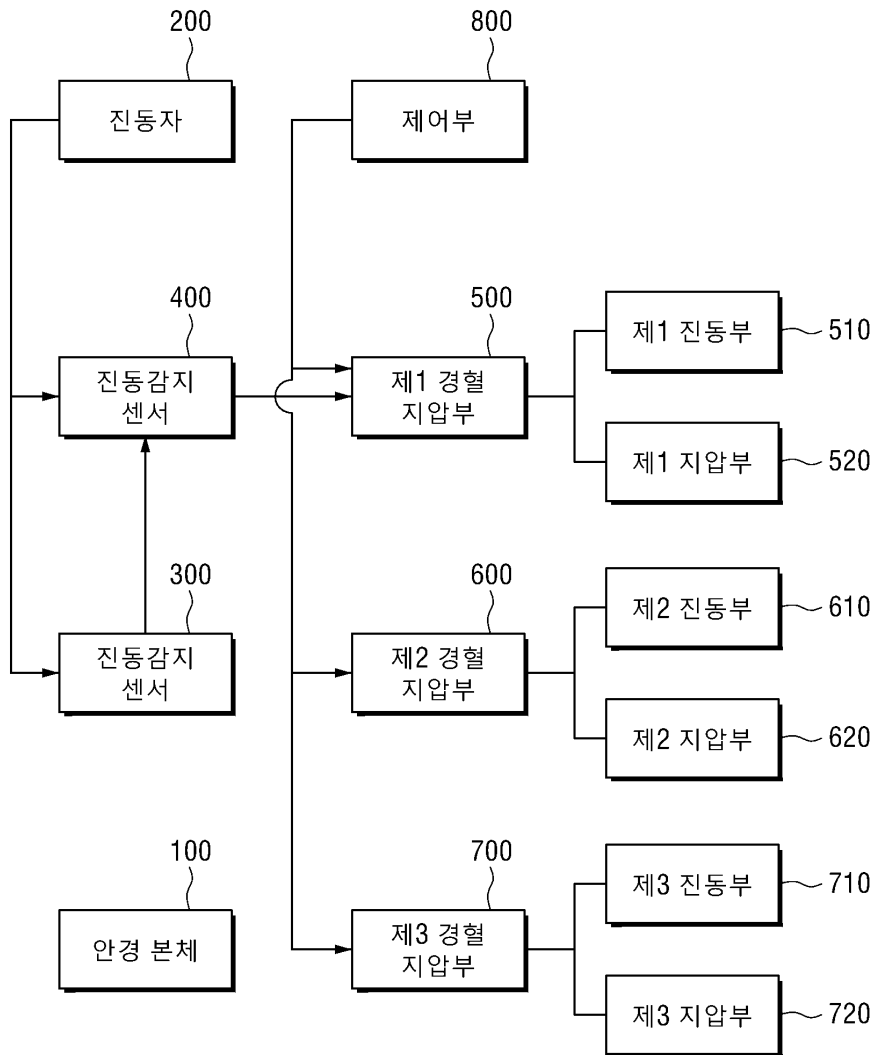
- 522: 제1-2 지압부,
- 523: 제1-3 지압부,
- 600: 제2 경혈 지압부,
- 610: 제2 진동부,
- 620: 제2 지압부,
- 621: 제2-1 지압부,
- 622: 제2-2 지압부,
- 700: 제3 경혈 지압부,
- 710: 제3 진동부,
- 720: 제3 지압부,
- 721: 제3-1 지압부,
- 722: 제3-2 지압부,
- 800: 제어부,
- a: 이문혈,
- b: 청궁혈,
- c: 창회혈,
- d: 정명혈,
- e: 승읍혈,
- f: 사백혈,
- g: 동자료혈,
- h: 태양혈,
- i: 사죽공혈,
- j: 찬죽혈.

도면

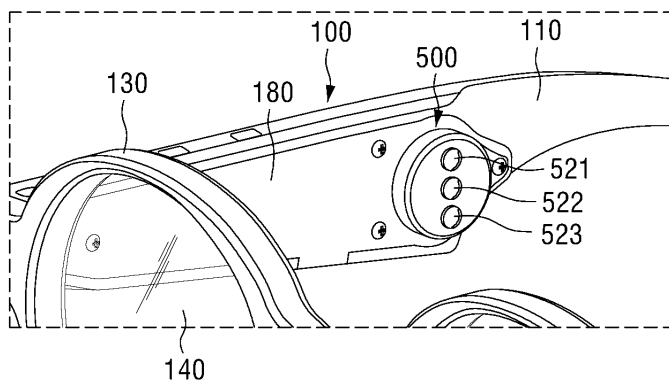
도면1



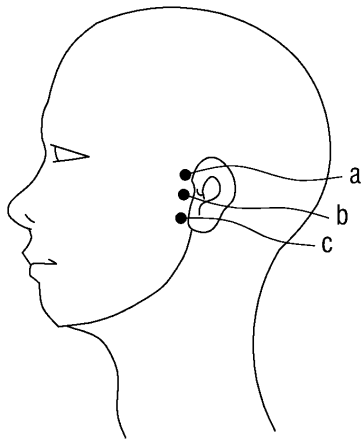
도면2



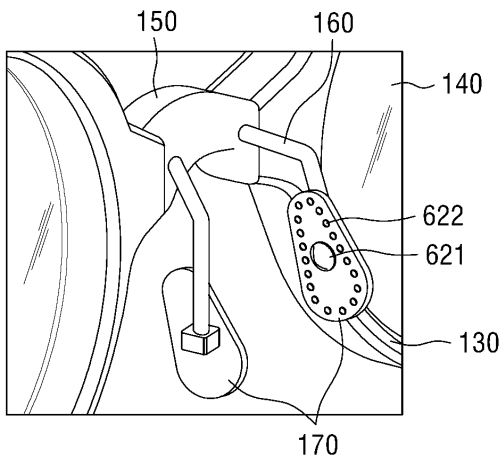
도면3



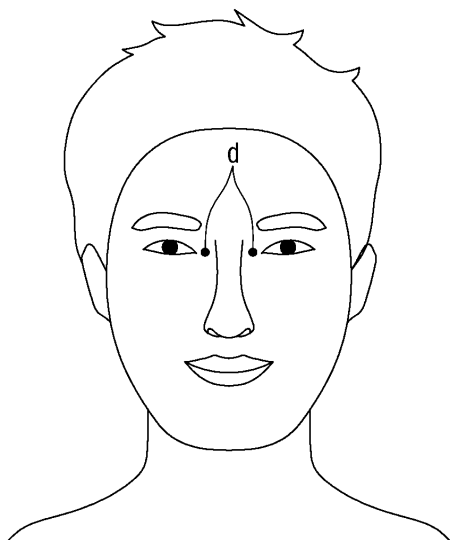
도면4



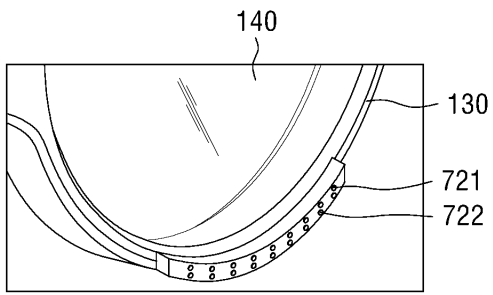
도면5



도면6



도면7



도면8

