



(19) 대한민국특허청(KR)  
(12) 등록특허공보(B1)

(45) 공고일자 2022년08월29일  
(11) 등록번호 10-2437932  
(24) 등록일자 2022년08월25일

(51) 국제특허분류(Int. Cl.)  
A01K 13/00 (2014.01) A61H 23/02 (2006.01)  
A61H 33/00 (2006.01) A61N 5/06 (2006.01)  
(52) CPC특허분류  
A01K 13/001 (2013.01)  
A01K 13/003 (2018.05)  
(21) 출원번호 10-2020-0088341  
(22) 출원일자 2020년07월16일  
심사청구일자 2020년07월16일  
(65) 공개번호 10-2022-0009751  
(43) 공개일자 2022년01월25일  
(56) 선행기술조사문헌  
KR1020030089805 A\*  
(뒷면에 계속)

(73) 특허권자  
한남대학교 산학협력단  
대전광역시 유성구 유성대로 1646 (전민동)  
(72) 발명자  
오성진  
세종특별자치시 마음로 14 가락마을6단지  
601-2402  
(74) 대리인  
박노준

전체 청구항 수 : 총 4 항

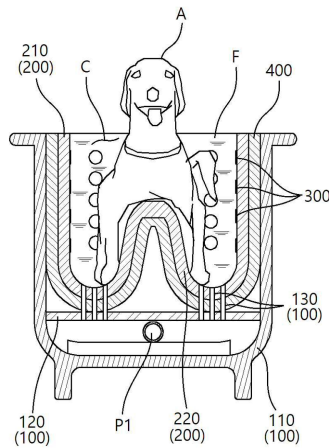
심사관 : 박기준

(54) 발명의 명칭 반려동물용 라이트 테라피 목욕기

(57) 요약

본 발명은 반려동물용 라이트테라피 목욕기에 관한 것으로, 본 발명은 라이트테라피 기능을 갖는 조명부와 수용된 액체에 대해서 초음파를 가진하는 초음파진동자를 통해 반려동물의 위생관리가 보다 철저히 이루어지면서도 반려동물에게 안정감을 줄 수 있는 반려동물용 라이트 테라피 목욕기를 제공하는 것이다.

대표도 - 도4



(52) CPC특허분류

*A61H 23/0245* (2013.01)  
*A61H 33/0087* (2013.01)  
*A61N 5/0616* (2013.01)  
*A61H 2203/03* (2013.01)  
*A61N 2005/0652* (2013.01)

(56) 선행기술조사문헌

US20200113390 A1\*  
KR101466380 B1  
KR101269356 B1  
KR101913963 B1  
KR1020200017742 A  
KR1020200104667 A

\*는 심사관에 의하여 인용된 문헌

---

**명세서**

**청구범위**

**청구항 1**

반려동물(A)을 세정하는 반려동물용 라이트 테라피 목욕기에 있어서,  
 상측으로 개구되어 내부가 중공된 외부하우징(100);  
 상기 외부하우징(100)의 상부 내측에 고정되어 내부에 수용공간(C)이 형성된 내부하우징(200);  
 상기 내부하우징(200)의 내면 상에 배치되어 상기 수용공간(C)으로 빛을 조사하는 하나 이상의 조명부(300);  
 상기 외부하우징(100)의 내면과 상기 내부하우징(200)의 외면 사이에 개재되는 진동판(400); 및  
 상기 진동판(400) 상에 결합되어, 상기 진동판(400)으로 초음파 진동을 인가하는 초음파진동자(500);를 포함하  
 고,  
 상기 외부하우징(100)은,  
 상측으로 개구되어 내부가 중공된 외부몸체(110)와,  
 상기 외부몸체(110)의 내부에 고정되는 지지판(120)을 포함하며,  
 상기 내부하우징(200)은 상기 지지판(120)의 상측에 배치되고,  
 상기 내부하우징(200)은 내부몸체(210) 및 돌출부(220)를 포함하며,  
 상기 돌출부(220)는 상기 내부몸체(210)의 저면 중심부 상에 배치되어 상측으로 돌출된 형상이고,  
 상기 수용공간(C)은 상기 돌출부(220)를 통해 좌우측 함몰된 영역을 포함하며, 반려동물(A)의 다리가 좌우측 함  
 몰된 영역에 배치되어 반려동물(A)이 편안한 자세로 세정작업을 수행하며,  
 상기 진동판(400)은,  
 외면 및 내면이 상기 외부몸체(110) 및 내부하우징(200)과 대면하고,  
 하측이 상기 지지판(120)으로 지지되며,  
 상기 수용공간(C) 상에 유체(F)가 수용되어 상기 반려동물(A)이 인입되면 상기 조명부(300)가 상기 수용공간  
 (C)으로 빛을 조사하고,  
 상기 초음파진동자(500)를 통해 초음파를 인가하면, 상기 진동판(400)은 가해지는 진동을 상기 내부하우징(20  
 0)으로 전달하고, 상기 내부하우징(200)은 상기 수용공간(C) 상에 수용되는 유체(F)로 진동을 전파하여 반려동  
 물의 털 속에 잔존한 목은 때까지도 세정하는 것을 특징으로 하는 반려동물용 라이트 테라피 목욕기.

**청구항 2**

삭제

**청구항 3**

삭제

**청구항 4**

삭제

**청구항 5**

제1항에 있어서,

상기 외부하우징(100)은,

상기 내부하우징(200)의 하면과 상기 지지판(120)을 관통하여, 상기 외부몸체(110)의 하부로 유체가 배출하는 관통구(130)를 더 포함하는 것을 특징으로 하는 반려동물용 라이트 테라피 목욕기.

**청구항 6**

제5항에 있어서,

상기 외부몸체(110)의 하부에는,

상기 관통구(130)에서 낙하된 유체를 외부로 가이드하는 배출가이드(G)가 배치되고,

상기 배출가이드(G)가 일측이 하방으로 배치되도록 기울어진 것을 특징으로 하는 반려동물용 라이트 테라피 목욕기.

**청구항 7**

제1항에 있어서,

상기 외부하우징(100)의 외면의 하부에는 배출구(P1)가 배치되어,

상기 배출구(P1)를 통해 상기 내부하우징(200)의 내부에 수용된 유체를 외부로 배출하는 것을 특징으로 하는 반려동물용 라이트 테라피 목욕기.

**발명의 설명**

**기술 분야**

[0001] 본 발명은 반려동물용 라이트 테라피 목욕기에 관한 것으로, 보다 상세하게는 라이트 테라피 기능을 갖는 조명부와 수용된 액체에 대해서 초음파를 가진하는 초음파진동자를 통해 반려동물의 위생관리가 보다 철저히 이루어지면서도 반려동물에게 안정감을 줄 수 있는 반려동물용 라이트 테라피 목욕기에 관한 것이다.

**배경 기술**

[0003] 최근 많은 사람들이 자신의 주거공간에서 반려동물과 함께 생활을 영위하고 있다. 이처럼 주인과 함께 생활하는 반려동물들은, 털 또는 피부에 기생충과 세균이 번식하므로 주기적으로 목욕을 시켜서 이를 제거해줄 필요가 있다.

[0004] 종래에는 주거공간 내 욕실, 샤워실과 같은 작업공간에서 반려동물에 대하여 작업자가 수기로 목욕시키는 것이 일반적이었다. 상기와 같은 방법을 통해 목욕 시에는, 반려동물이 목욕 중에 지속적으로 움직이므로 작업자가 항상 반려동물의 움직임에 주의해야 하며, 반려동물이 움직임에 따라 목욕을 위한 세정수단이나 물 등이 주변으로 비산되는 문제점이 있다. 또한 비산되는 세정수단이나 물로 인하여 작업자나 작업공간이 오염되는 문제점과, 샤워 중에 반려동물이 도망침에 따라 작업자의 피로가 더욱 가중되는 문제점이 동반되었다.

[0005] 이에 따라, 현재 반려동물을 쉽게 목욕시키면서 작업자의 편의성을 향상시키는 기술들이 개시되어 있다. 일례로 한국등록특허공보 제10-1913963호(“애완동물 자동세척 목욕기”, 이하 ‘선행기술 1’ 이라 함) 및 한국공개특허공보 제10-2020-0017742호(“애완동물용 세척장치”, 이하 ‘선행기술 2’ 라 함)에는 반려동물의 움직임을 제한하면서 보다 효율적인 목욕 작업이 이루어질 수 있는 기술들이 개시되어 있다.

[0006] 도 1을 참조하여 선행기술 1을 간략히 설명하자면 다음과 같다. 선행기술 1에서는 물통과 분사장치를 통해 반려동물이 물통 내에 위치하면 분사장치가 반려동물의 외피로 세척수단을 분사할 수 있다. 상기 분사장치를 통해 세척 또는 건조가 모두 이루어져 사용자의 편의성을 보다 향상시키는 장점이 있다.

[0007] 도 2를 참조하여 선행기술 2를 간략히 설명하자면 다음과 같다. 선행기술 2에서는 본체부 및 커버부로 구성되는 밀폐형 장치와, 반려동물이 장착하는 헬멧부 및 반려동물을 세척 또는 건조하는 분사장치를 포함하여 반려동물

에 대한 세척이 보다 효율적이고 위생적으로 이루어지도록 하는 세척장치가 개시되어 있다. 선행기술 2는 반려동물의 눈이나 호흡기 등에 세척수단이 들어가는 것을 방지하면서도 반려동물에 대한 전방위적인 위생관리가 가능하다는 장점이 있다.

[0008] 상기에서 개시된 기술들은 다양한 기능들이 부가되어 반려동물에 대한 위생관리가 보다 철저하게 유지될 수 있다.

[0009] 그러나 현재 개시된 기술은 작업자의 편의성이나 반려동물의 위생을 개선하는 것에 국한되어, 목욕 시 반려동물의 편의성이나 안정감을 높여줄 수 있는 기능에 대해서는 거의 구비하고 있지 않다.

**선행기술문헌**

**특허문헌**

[0011] (특허문헌 0001) KR 10-1913963B1 (“애완동물 자동세척 목욕기”, 2018.10.31.)

(특허문헌 0002) KR 10-2020-0017742A (“애완동물용 세척장치”, 2020.02.19.)

**발명의 내용**

**해결하려는 과제**

[0012] 본 발명은 반려동물용 라이트 테라피 목욕기에 관한 것으로, 본 발명의 목적은 라이트 테라피 기능을 갖는 조명부와 수용된 액체에 대해서 초음파를 가진하는 초음파진동자를 통해 반려동물의 위생관리가 보다 철저히 이루어지면서도 반려동물에게 안정감을 줄 수 있는 반려동물용 라이트 테라피 목욕기를 제공하는 것이다.

**과제의 해결 수단**

[0014] 상기한 바와 같은 목적을 달성하기 위해 본 발명은 반려동물(A)을 세정하는 반려동물용 라이트 테라피 목욕기에 있어서, 상측으로 개구되어 내부가 중공된 외부하우징(100); 상기 외부하우징(100)의 상부 내측에 고정되어 내부에 수용공간(C)이 형성된 내부하우징(200); 및 상기 내부하우징(200)의 내면 상에 배치되어 상기 수용공간(C)으로 빛을 조사하는 하나 이상의 조명부(300);를 포함하고, 상기 수용공간(C) 상에 유체(F)가 수용되어 상기 반려동물(A)이 인입되면 상기 조명부(300)가 상기 수용공간(C)으로 빛을 조사하도록 구성될 수 있다.

[0015] 또한, 본 발명은 상기 외부하우징(100)의 내면과 상기 내부하우징(200)의 외면 사이에 개재되는 진동판(400); 및 상기 진동판(400) 상에 결합되어, 상기 진동판(400)으로 초음파 진동을 가진하는 초음파진동자(500);를 더 포함할 수도 있다.

[0016] 또한, 상기 외부하우징(100)은, 상측으로 개구되어 내부가 중공된 외부몸체(110)와, 상기 외부몸체(110)의 내부에 고정되는 지지판(120)을 포함하며, 상기 내부하우징(200)이 상기 지지판(120)의 상측에 배치될 수 있다.

[0017] 또한, 상기 진동판(400)은, 외면 및 내면이 상기 외부몸체(110) 및 내부하우징(200)과 대면하고, 하측이 상기 지지판(120)으로 지지될 수 있다.

[0018] 또한, 상기 외부하우징(100)은, 상기 내부하우징(200)의 하면과 상기 지지판(120)을 관통하여, 상기 외부몸체(110)의 하부로 유체가 배출하는 관통구(130)를 더 포함할 수 있다.

[0019] 또한, 상기 외부몸체(110)의 하부에는, 상기 관통구(130)에서 낙하된 유체를 외부로 가이드하는 배출가이드(G)가 배치되고, 상기 배출가이드(G)가 일측이 하방으로 배치되도록 기울어지도록 형성될 수 있다.

[0020] 또한, 상기 외부하우징(100)의 외면의 하부에는 배출구(P1)가 배치되어, 상기 배출구(P1)를 통해 상기 내부하우징(200)의 내부에 수용된 유체를 외부로 배출할 수도 있다.

[0021] 또한, 상기 외부하우징(100)의 외면의 상부에는 제1유입구(P2) 및 제2유입구(P3)가 배치되어, 상기 제1유입구(P2)에서는 세정용 용액이 공급되고, 상기 제2유입구(P2)에서는 상기 세정용 용액에 희석되는 세정수단이 공급될 수 있다.

**발명의 효과**

- [0023] 상기와 같은 구성에 의한 본 발명의 반려동물용 라이트 테라피 목욕기는, 빛을 조사하는 조명부와 초음파를 가진 초음파진동자를 통해 기존 반려동물의 세정작업이 보다 용이해지면서 반려동물의 털 속에 잔존한 묵은 때까지도 세정할 수 있어, 보다 효율성이 높아지고 반려동물의 건강을 유지할 수 있는 장점이 있다.
- [0024] 또한 본 발명의 반려동물용 라이트 테라피 목욕기는, 외부하우징 및 내부하우징으로 진동판을 고정할 수 있어 보다 넓은 면적에 대해서 초음파 진동을 발산할 수 있는 장점이 있다.
- [0025] 또한 본 발명의 반려동물용 라이트 테라피 목욕기는, LED로 구성된 조명부를 통해 반려동물에게 심리적 안정감을 줄 수 있어 작업자가 보다 수월하게 세정작업을 할 수 있는 여건을 제공할 수 있다.

**도면의 간단한 설명**

- [0027] 도 1은 종래기술에 따른 애완동물 자동세척 목욕기를 도시한 도면.
- 도 2는 종래기술에 따른 애완동물용 세척장치를 도시한 도면.
- 도 3은 본 발명에 따른 반려동물용 라이트 테라피 목욕기의 사시도.
- 도 4는 본 발명에 따른 반려동물용 라이트 테라피 목욕기의 정단면도.
- 도 5는 본 발명에 따른 반려동물용 라이트 테라피 목욕기의 측단면도.

**발명을 실시하기 위한 구체적인 내용**

- [0028] 이하 첨부한 도면들을 참조하여 본 발명에 따른 반려동물용 라이트 테라피 목욕기를 상세히 설명한다. 다음에 소개되는 도면들은 당업자에게 본 발명의 사상이 충분히 전달될 수 있도록 하기 위해 예로서 제공되는 것이다. 따라서 본 발명은 이하 제시되는 도면들에 한정되지 않고 다른 형태로 구체화될 수도 있다. 또한 명세서 전반에 걸쳐서 동일한 참조번호들은 동일한 구성요소들을 나타낸다.
- [0029] 이때 사용되는 기술 용어 및 과학 용어에 있어서 다른 정의가 없다면, 이 발명이 속하는 기술 분야에서 통상의 지식을 가진 자가 통상적으로 이해하고 있는 의미를 가지며, 하기의 설명 및 첨부 도면에서 본 발명의 요지를 불필요하게 흐릴 수 있는 공지 기능 및 구성에 대한 설명은 생략한다.
- [0031] 도 3은 본 발명에 따른 반려동물용 라이트 테라피 목욕기에 관한 것으로, 도 3은 반려동물용 라이트 테라피 목욕기의 사시도를 나타낸다.
- [0032] 도 3을 참조하면, 본 발명의 반려동물용 라이트 테라피 목욕기는 외부하우징(100), 내부하우징(200) 및 조명부(300)를 포함할 수 있다. 이때 상기 외부하우징(100)은 상측으로 개구되어 내부가 중공된 형상으로 상기 내부하우징(200)이 내측에 배치될 수 있으며, 상기 내부하우징(200) 또한 상측으로 개구되어 내부가 중공되어 수용공간(C)이 내측에 배치될 수 있다.
- [0033] 상기 조명부(300)는 상기 내부하우징(200)의 내면 상에 다수개 배치될 수 있으며, 상기 내부하우징(200)의 수용공간(C)으로 일정 파장의 빛을 조사할 수 있다. 여기서 상기 조명부(300)는 복수로 이루어져 여러 파장의 빛을 조사할 수도 있으며, 하나의 상기 조명부(300)가 여러 파장의 빛을 조사하도록 제어될 수도 있다. 아울러 상기 조명부(300)는 소정 파장영역의 LED조명으로 이루어질 수 있으며, 상기 소정 파장영역은 500nm 내지 550nm 사이의 파장을 포함하여 사용대상인 반려동물에 대한 심신안정을 도모할 수도 있다. 이에 따라 작업자는 반려동물의 활동성을 억제하여 보다 수월한 세정작업을 할 수 있는 장점이 있다.
- [0034] 또한 본 발명의 반려동물용 라이트 테라피 목욕기는, 상기 수용공간(C) 상에 수용되는 유체를 외부로 배출하는 배출구(P1), 상기 수용공간(C)으로 유체를 주입하는 유입구(P2,P3)를 더 포함할 수 있다. 이때 상기 배출구(P1)에는 밸브와 같은 개폐제어수단을 통해 배출여부를 제어할 수도 있으며, 마개나 별도의 스위치 등을 통해 수기로 제어하도록 구성될 수도 있다. 또한 상기 유입구(P2,P3)는 제1유입구(P2) 및 제2유입구(P3)를 포함할 수 있으며, 상기 제1유입구(P2)는 세정용 용액을 공급하고, 상기 제2유입구(P3)는 상기 세정용 용액에 희석되는 세정수단을 공급할 수 있다. 여기서 상기 세정용 용액은 일예로 담수나 수돗물일 수 있으며, 상기 세정수단은 일예로 세제나 세정제일 수 있다. 이때 상기 제1유입구(P2) 및 제2유입구(P3)는 수도나 세정계통 등과 연결되어 펌프 및 밸브를 통해 주입량을 제어할 수 있다.
- [0036] 도 4는 본 발명에 따른 반려동물용 라이트 테라피 목욕기에 관한 것으로, 도 4는 반려동물용 라이트 테라피 목욕기의 정단면도를 나타낸다.

- [0037] 도 4를 참조하면, 상기 외부하우징(100)은 외부몸체(110) 및 지지판(120)을 포함할 수 있다. 이때 상기 외부몸체(110)는 하단이 지면상에 안착되고 상측으로 개구되어 내측이 중공된 형상으로 구성될 수 있다.
- [0038] 상기 외부몸체(110)의 상부 내측에는 상기 내부하우징(200)이 배치될 수 있다. 아울러 상기 지지판(120)은 상기 외부몸체(110)의 하부 내측에 배치되되, 상기 내부하우징(200)이 상기 지지판(120)의 상측에 배치될 수 있다.
- [0039] 또한 본 발명의 반력동물용 라이트 테라피 목욕기는, 상기 외부몸체(110) 내면과 내부하우징(200) 외면 사이 또는 상기 지지판(120)의 상면과 내부하우징(200)의 저면 사이에 배치되는 진동판(400)을 더 포함할 수 있다. 여기서 상기 진동판(400)은 가해지는 진동을 상기 내부하우징(200)으로 전달할 수 있으며, 상기 내부하우징(200)은 상기 수용공간(C) 상에 수용되는 유체(F)로 진동을 전파할 수 있다.
- [0040] 또한 상기 외부하우징(100)은 상기 내부하우징(200), 진동판(400) 및 지지판(120)을 관통하는 관통구(130)를 더 포함할 수 있다. 이때 상기 관통구(130) 상에는 별도의 마개나 댐퍼가 배치되어 배출량을 조절할 수 있다. 상기 외부몸체(110)의 하부 및 상기 지지판(120)의 하측에는 별도의 공간이 마련되어 상기 관통구(130)에서 낙하되는 유체(F)를 상기 배출구(P1)로 이동시킬 수 있다.
- [0041] 상기 내부하우징(200)은 내부몸체(210) 및 돌출부(220)를 포함하여 구성될 수 있다. 이때 상기 내부몸체(210) 및 돌출부(220)의 내면은 상기 진동판(400)의 외면과 접할 수 있으며, 상기 내부몸체(210)와 상기 돌출부(220)가 서로 일체로 구성될 수 있다.
- [0042] 상기 돌출부(220)는 상기 내부몸체(210)의 저면 중심부 상에 배치되어 상측으로 돌출된 형상으로 이루어질 수 있다. 여기서 상기 진동판(400)은 상기 내부몸체(210) 및 돌출부(220)와 대응하는 형상으로 이루어질 수 있다. 상기 수용공간(C)은 상기 돌출부(220)를 통해 좌우측 함몰된 영역이 포함될 수 있으며, 반력동물(A)의 다리가 좌우측 함몰된 영역에 배치되어 보다 편안한 자세로 세정작업을 할 수 있는 장점이 있다. 상기 조명부(400)는 도시된 바와 같이 내부몸체(210)의 내면에 배치되거나, 상기 돌출부(220) 상에도 조명부(400)가 배치될 수 있다.
- [0043] 또한 상기 돌출부(220)에는 무게측정부가 구비될 수 있으며, 반력동물이 목욕기에 수용되는 경우 상기 돌출부에 반력동물의 배가 닿게 되고, 반력동물이 다리를 들어 상기 돌출부에 체중을 전부 인가함으로써 반력동물의 체중을 체크할 수 있다.
- [0045] 도 5는 본 발명에 따른 반력동물용 라이트 테라피 목욕기에 관한 것으로, 도 5는 반력동물용 라이트 테라피 목욕기의 측면면도를 나타낸다. 여기서 도 5에서 도시된 반력동물용 라이트 테라피 목욕기의 측면면도는, 좌우 중심축이 아닌 일측으로 편향되어 돌출부가 미도시된 단면이다.
- [0046] 도 5를 참조하면, 상기 유입구(P2,P3)는 상기 외부몸체(110), 진동판(400) 및 내부몸체(210)를 순차적으로 관통하여, 상기 내부몸체(210)의 내부로 유체(F)를 주입할 수 있다. 상기 유입구(P2,P3)는 상기 내부몸체(210)의 수용공간 기준으로 상부 측에 배치될 수 있다.
- [0047] 또한, 상기 지지판(120)은 관형부재(121) 및 절곡부재(122)를 포함할 수 있다. 이때 상기 관형부재(121)는 일단이 상기 외부몸체(110)의 내부 전면에 고정되고 타단이 외부몸체(110)의 내부 후면에 고정될 수 있다.
- [0048] 상기 절곡부재(122)는 상기 관형부재(121)의 전후방향 중심부 측에 배치되어 하측으로 절곡된 형상일 수 있다. 이때 상기 절곡부재(122)의 상면과 상기 진동판(400)의 하면 사이에는 빈 공간이 형성될 수 있으며, 본 발명의 반력동물용 라이트 테라피 목욕기는 상기 빈 공간에 배치되어 상기 진동판(400)으로 초음파 진동을 가진하는 초음파진동자(500)를 더 포함할 수 있다. 여기서 상기 초음파진동자(500)는 상기 진동판(400)에 결합될 수 있다.
- [0049] 상기 초음파진동자를 통해 초음파를 가진하면, 상기 진동판(400)은 가해지는 진동을 상기 내부하우징(200)으로 전달할 수 있으며, 상기 내부하우징(200)은 상기 수용공간(C) 상에 수용되는 유체(F)로 진동을 전파할 수 있다. 이를 통해 반력동물의 털 속에 잔존한 묵은 때까지도 세정할 수 있다.
- [0050] 또한, 본 발명은 상기 외부몸체(110)의 내부 하단 측에 형성되되 상기 지지판(120)의 하측에 형성된 배출가이드(G)를 더 포함할 수 있다. 여기서 상기 외부몸체(110)의 하부 전방에 배출구(P1)가 배치된 경우, 상기 배출가이드(G)는 전방으로 향할수록 하측으로 기울어진 형상일 수 있다. 상기 관통구(130)는 복수로 형성되어 전후 방향을 따라 배치될 수 있으며, 상기 관통구(130)에서 낙하된 유체(F)는 상기 배출가이드(G)를 통해 상기 배출구(P1)로 유동될 수 있다.

**부호의 설명**

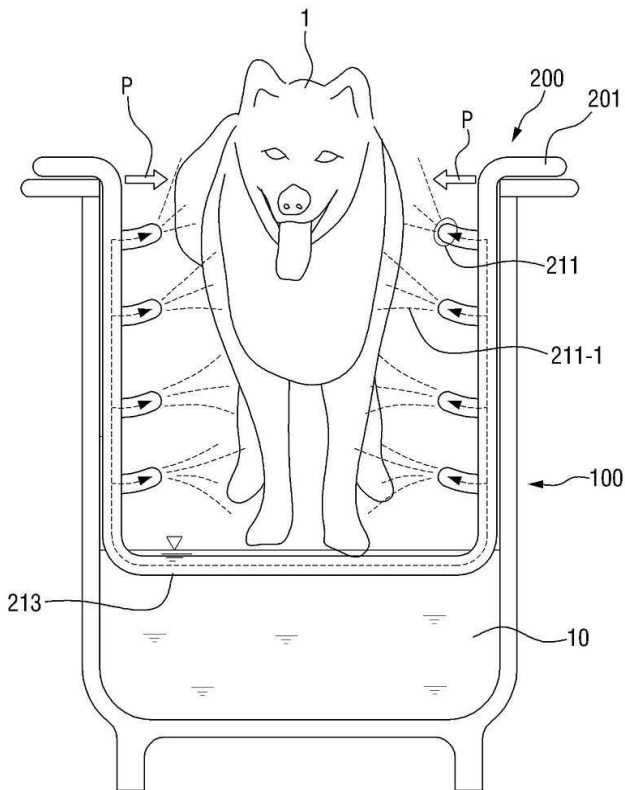


[0052]

- |              |            |
|--------------|------------|
| A : 반려동물     | C : 수용공간   |
| F : 유체       |            |
| G : 배출가이드    | P1 : 배출구   |
| P2 : 제1유입구   | P3 : 제2유입구 |
| 100 : 외부하우징  |            |
| 110 : 외부몸체   | 120 : 지지판  |
| 121 : 판형부재   | 122 : 절곡부재 |
| 130 : 관통구    |            |
| 200 : 내부하우징  |            |
| 210 : 내부몸체   | 220 : 돌출부  |
| 300 : 조명부    |            |
| 400 : 진동판    |            |
| 500 : 초음파진동자 |            |

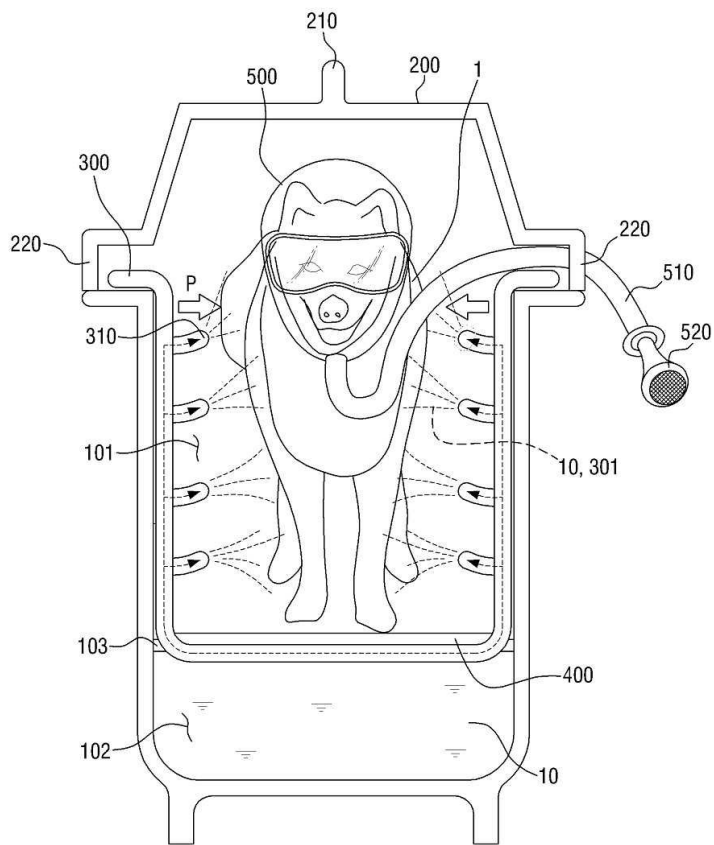
**도면**

**도면1**

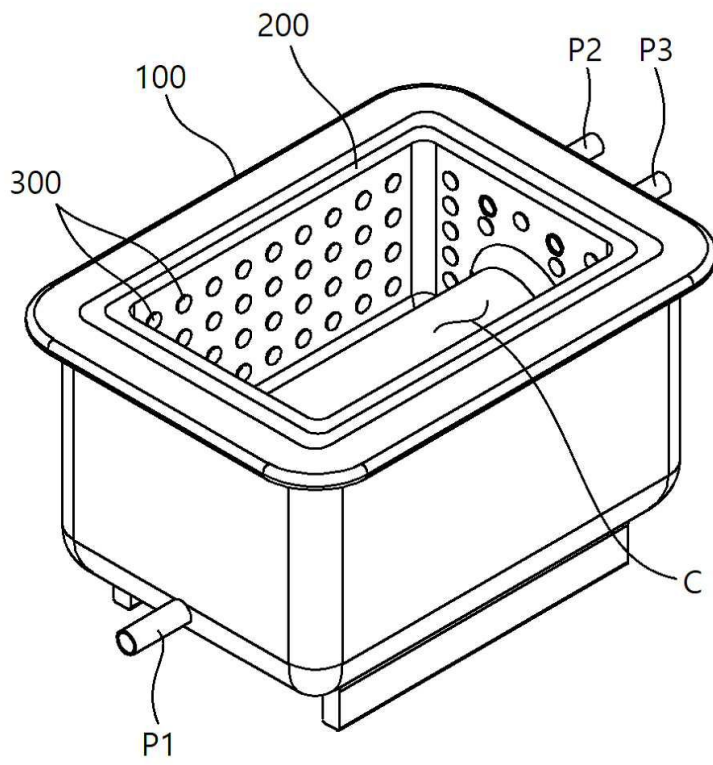




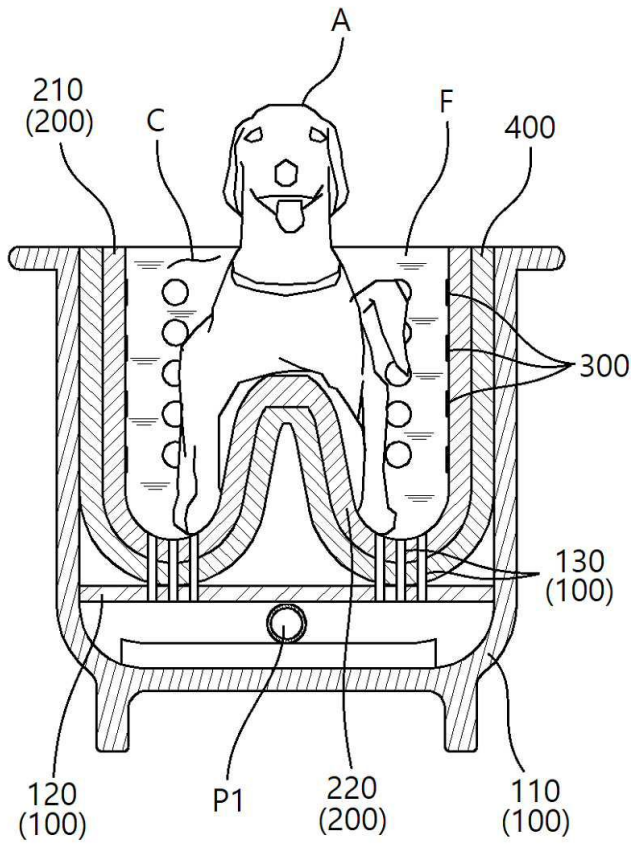
도면2



도면3



도면4



도면5

