



(19) 대한민국특허청(KR)
(12) 등록특허공보(B1)

(45) 공고일자 2022년07월29일
(11) 등록번호 10-2427464
(24) 등록일자 2022년07월27일

(51) 국제특허분류(Int. Cl.)
A01K 1/01 (2006.01) A01K 1/00 (2014.01)
A01K 23/00 (2006.01) B08B 3/02 (2006.01)
B08B 3/04 (2006.01)
(52) CPC특허분류
A01K 1/011 (2013.01)
A01K 1/0017 (2013.01)
(21) 출원번호 10-2020-0092038
(22) 출원일자 2020년07월24일
심사청구일자 2020년07월24일
(65) 공개번호 10-2022-0013052
(43) 공개일자 2022년02월04일
(56) 선행기술조사문헌
KR1020110135527 A*

(73) 특허권자
한남대학교 산학협력단
대전광역시 유성구 유성대로 1646 (전민동)
(72) 발명자
오성진
세종특별자치시 마음로 14 가락마을6단지
601-2402
(74) 대리인
박노춘

(뒷면에 계속)

전체 청구항 수 : 총 2 항

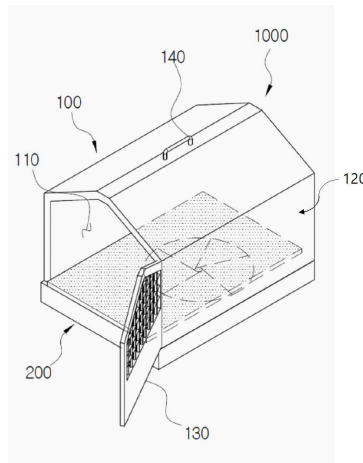
심사관 : 이명지

(54) 발명의 명칭 배설물 자동처리 장치

(57) 요약

본 발명은 배설물 자동처리 장치에 관한 것으로서, 더욱 상세하게는 애완동물이 위치되는 거주공간을 형성하는 하우스징부와, 하우스징부 상에서 애완동물이 배출하는 배설물을 제거하는 배설물 제거부를 포함하여 이루어져, 애완동물을 관리하는 사용자가 애완동물 관리에 소모하는 시간을 최소화 가능한 배설물 자동처리 장치에 관한 것이다.

대표도 - 도1



(52) CPC특허분류

A01K 23/005 (2013.01)

B08B 3/02 (2013.01)

B08B 3/04 (2013.01)

(56) 선행기술조사문헌

KR1020130109307 A*

KR1020180076468 A*

US20100071628 A1

US20060249090 A1

KR2020080003641 U

*는 심사관에 의하여 인용된 문헌

명세서

청구범위

청구항 1

애완동물이 위치되는 거주공간(110)을 형성하는 하우징부(100);

상기 하우징부(100) 상에서 애완동물이 배출하는 배설물을 제거하는 배설물 제거부(200);

외벽 형성부(120)와 상기 배설물 제거부(200)를 체결하는 체결부(300); 및

상기 배설물 제거부(200)에 결합되어 배설물 제거부(200) 상에 보관되는 배설물을 배출시키는 세정부(400);를 포함하는 배설물 자동처리 장치에 있어서,

상기 하우징부(100)는

상기 배설물 제거부(200)에 결합되어 상기 거주공간(110)을 형성하는 외벽 형성부(120)와,

상기 외벽 형성부(120) 상에 힌지 결합되며 상기 거주공간(110)을 개폐하는 도어부(130)와,

상기 외벽 형성부(120)에 결합되어, 상기 외벽 형성부(120) 및 상기 배설물 제거부(200)의 체결 상태에 대응하여 상기 배설물 제거부(200)의 상부에 펼쳐지거나 접히는 플레이트부(150)를 포함하고,

상기 배설물 제거부(200)는

내부에 배설물이 수납되는 공간이 형성되는 배설물 수납부(210)와,

상기 배설물 수납부(210)의 상부면에 형성되며 배설물이 상기 배설물 수납부(210) 내부에 형성된 공간으로 유입되는 통로를 형성하는 배설물 유입부(220)를 포함하며,

상기 배설물 자동처리 장치는 애완동물이 거주하는 공간으로 사용되는 동시에 애완동물이 배설물을 배출하는 장소로 사용되고,

애완동물이 거주하는 공간으로 사용 시, 상기 플레이트부(150)는 상기 배설물 제거부(200)의 상부에 펼쳐지고,

애완동물이 배변활동을 하는 경우, 상기 외벽 형성부(120) 및 배설물 제거부(200)의 결합이 해제되고, 상기 외벽 형성부(120)를 들어 올리면 상기 플레이트부(150)는 외벽 형성부(120)의 내벽으로 접히지며,

애완동물이 배변활동을 하여 상기 배설물 수납부(210)의 상부측에 형성된 상기 배설물 유입부(220)에 애완동물의 배설물이 위치되면, 상기 배설물 유입부(220)가 열리며 통로가 개방되고, 개방된 통로를 통하여 배설물이 상기 배설물 수납부(210) 내부에 형성된 공간으로 유입되며, 배설물이 제거된 후에는 상기 배설물 유입부(220)가 닫힌 후 상기 플레이트부(150)가 배설물 유입부(220)의 상부측에 펼쳐지는 것을 특징으로 하는 배설물 자동처리 장치.

청구항 2

삭제

청구항 3

삭제

청구항 4

삭제

청구항 5

삭제

청구항 6

제1항에 있어서,

상기 배설물 유입부(220)는 외부에서 입력되는 신호에 대응하여 개폐되는 조리개인 것을 특징으로 하는 배설물 자동처리 장치.

청구항 7

삭제

발명의 설명

기술 분야

[0001] 본 발명은 배설물 자동처리 장치에 관한 것으로서, 더욱 상세하게는 애완동물의 배설물을 자동으로 처리하여 애완동물의 관리를 보다 용이하게 할 수 있는 배설물 자동처리 장치에 관한 것이다.

배경 기술

[0003] 종래에는 애완동물의 배설물을 관리자가 직접 도구를 이용하여 치웠으나, 현재는 일회용 배변패드가 널리 사용되고 있어 관리자가 애완동물의 배설물을 보다 쉽게 치울 수 있다.

[0004] 또한 이러한 배변패드를 자동으로 깔아주고 교체하는 배설물 자동처리 장치가 개발되었다. 미국특허공개 제 2017/0347619호는 배변판과, 배변판의 일측에 설치된 배변시트공급부와, 배변판의 타측에 설치된 배변시트수거부를 포함하는 배설물 자동처리 장치를 개시하고 있다. 상기 배변시트공급부에는 배변시트가 롤 형태로 감겨 있는 배변시트공급롤이 수납되고, 배변시트수거부에는 오염된 배변시트를 권취할 수 있는 권취롤러가 설치된다.

[0005] 그러나 이러한 배변패드를 자동으로 설치하는 배설물 자동처리장치의 경우 애완동물이 배설활동을 할 때마다 배변패드가 소모되므로, 낭비가 심한 문제가 있어 새로운 배설물 자동처리 장치의 필요성이 대두되고 있는 실정이다.

선행기술문헌

특허문헌

[0007] (특허문헌 0001) 특허문헌 1) 한국공개공보 제10-2019-0117398호(명칭: 애완동물 배설물 자동처리장치, 공개일: 2019.10.16.)

발명의 내용

해결하려는 과제

[0008] 본 발명은 상기와 같은 문제점을 해결하기 위하여 안출된 것으로서, 본 발명의 목적은 애완동물의 배설물 처리에 소모되는 비용을 최소화할 수 있는 배설물 자동처리 장치를 제공하는 것이다.

[0009] 또한, 관리자를 대신하여 애완동물의 배설물을 처리 가능한 배설물 자동처리 장치를 제공하는 것이다.

과제의 해결 수단

[0011] 상기한 바와 같은 목적을 달성하기 위한 본 발명인 배설물 자동처리 장치는, 애완동물이 위치되는 거주공간(110)을 형성하는 하우징부(100); 및 상기 하우징부(100) 상에서 애완동물이 배출하는 배설물을 제거하는 배설물 제거부(200);를 포함하는 것을 특징으로 한다.

[0012] 또한, 상기 하우징부(100)는 상기 배설물 제거부(200)에 결합되어 상기 거주공간(110)을 형성하는 외벽 형성부(120)를 포함하는 것을 특징으로 한다.

- [0013] 또한, 상기 하우징부(100)는 상기 외벽 형성부(120) 상에 힌지 결합되며 상기 거주공간(110)을 개폐하는 도어부(130)를 포함하는 것을 특징으로 한다.
- [0014] 또한, 상기 하우징부(100)는 상기 외벽 형성부(120) 상에 결합되는 손잡이부(140)를 포함하는 것을 특징으로 한다.
- [0015] 또한, 상기 외벽 형성부(120)와 상기 배설물 제거부(200)를 체결하는 체결부(300)를 더 포함하는 것을 특징으로 한다.
- [0016] 또한, 상기 하우징부(100)는 상기 외벽 형성부(120)에 결합되어 상기 외벽 형성부(120)가 상기 배설물 제거부(200)의 체결 상태에 대응하여 상기 배설물 제거부(200)의 상부에 펼쳐지거나 접히는 플레이트부(150)를 더 포함하는 것을 특징으로 한다.
- [0017] 또한, 상기 체결부(300)는 서로 마주보는 상기 외벽 형성부(120)의 내측에 형성되는 제1 체결부재와, 상기 배설물 제거부(200)의 가장자리에 형성되는 제2 체결부재를 포함하는 것을 특징으로 한다.
- [0018] 또한, 상기 배설물 제거부(200)는 내부에 배설물이 수납되는 공간이 형성되는 배설물 수납부(210)와, 상기 배설물 수납부(210)의 상부면에 형성되며 배설물이 상기 배설물 수납부(210)의 내부에 형성된 공간으로 유입되는 통로를 형성하는 배설물 유입부(220)를 포함하는 것을 특징으로 한다.
- [0019] 또한, 상기 배설물 유입부(220)는 외부에서 입력되는 신호에 대응하여 개폐되는 조리개인 것을 특징으로 한다.
- [0020] 또한, 상기 배설물 제거부(200)에 결합되어 배설물 제거부(200) 상에 보관되는 배설물을 배출시키는 세정부(400)를 더 포함하는 것을 특징으로 한다.
- [0021] 또한, 상기 세정부(400)는 상기 배설물 수납부(210)의 내부 온도 및 가스 농도 중 어느 하나 이상을 측정하는 배설물 센싱부와, 물을 일정 이상의 수압으로 인가하여 상기 배설물 수납부(210)에 위치한 배설물을 외부로 배출시키는 세정유닛(410)과, 상기 배설물 센싱부에서 전달된 온도 정보와 가스 농도 정보를 기반으로 상기 세정유닛(410)의 작동 시점을 조절하는 세정조절부를 포함하는 것을 특징으로 한다.

발명의 효과

- [0023] 상기와 같은 구성에 의한 본 발명인 배설물 자동처리 장치는, 물을 이용하여 배설물을 제거 가능하므로, 사용자가 애완동물의 배설물을 직접 치우거나 장치를 세척할 필요가 없는 장점이 있다.
- [0024] 또한, 애완동물이 배설을 하려고 할 시에만 배설물 유입부를 개폐 가능하므로, 애완동물의 거주공간으로 활용 가능한 장점이 있다.
- [0025] 아울러 배설물 유입부의 개폐가 자동으로 이루어질 수 있으므로, 장치를 보다 효과적으로 활용 가능한 장점이 있다.
- [0026] 또한, 보관되는 배설물의 처리가 배설물이 쌓인 일정 시점에서 이루어지므로 배설물을 제거하는데 사용되는 물의 낭비를 최소화 가능한 장점이 있다.

도면의 간단한 설명

- [0028] 도 1은 본 발명인 배설물 자동처리 장치를 나타낸 사시도.
- 도 2는 본 발명인 배설물 자동처리 장치의 외벽 형성부의 움직임을 나타낸 개념도.
- 도 3은 본 발명인 배설물 자동처리 장치의 배설물 제거부의 작동을 나타낸 개념도.
- 도 4은 본 발명인 배설물 자동처리 장치 상에 세정부가 구비된 것을 나타낸 개념도.

발명을 실시하기 위한 구체적인 내용

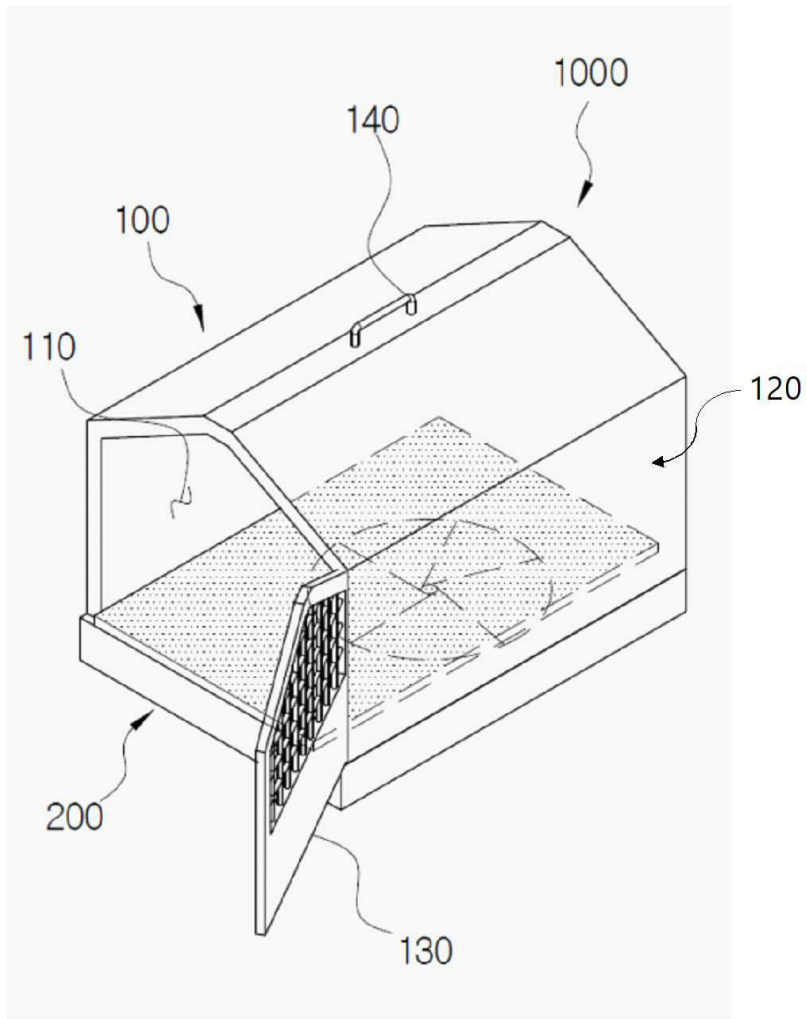
- [0029] 본 발명의 실시예들에 대한 이점 및 특징, 그리고 그것들을 달성하는 방법은 첨부되는 도면과 함께 상세하게 후술되어 있는 실시예들을 참조하면 명확해질 것이다. 그러나 본 발명은 이하에서 개시되는 실시예들에 한정되는 것이 아니라 서로 다른 다양한 형태로 구현될 수 있으며, 단지 본 실시예들은 본 발명의 개시가 완전하도록 하고, 본 발명이 속하는 기술 분야에서 통상의 지식을 가진 자에게 발명의 범주를 완전하게 알려주기 위해 제공되는 것이며, 본 발명은 청구항의 범주에 의해 정의될 뿐이다. 명세서 전체에 걸쳐 동일 참조 부호는 동일 구성요

소를 지칭한다.

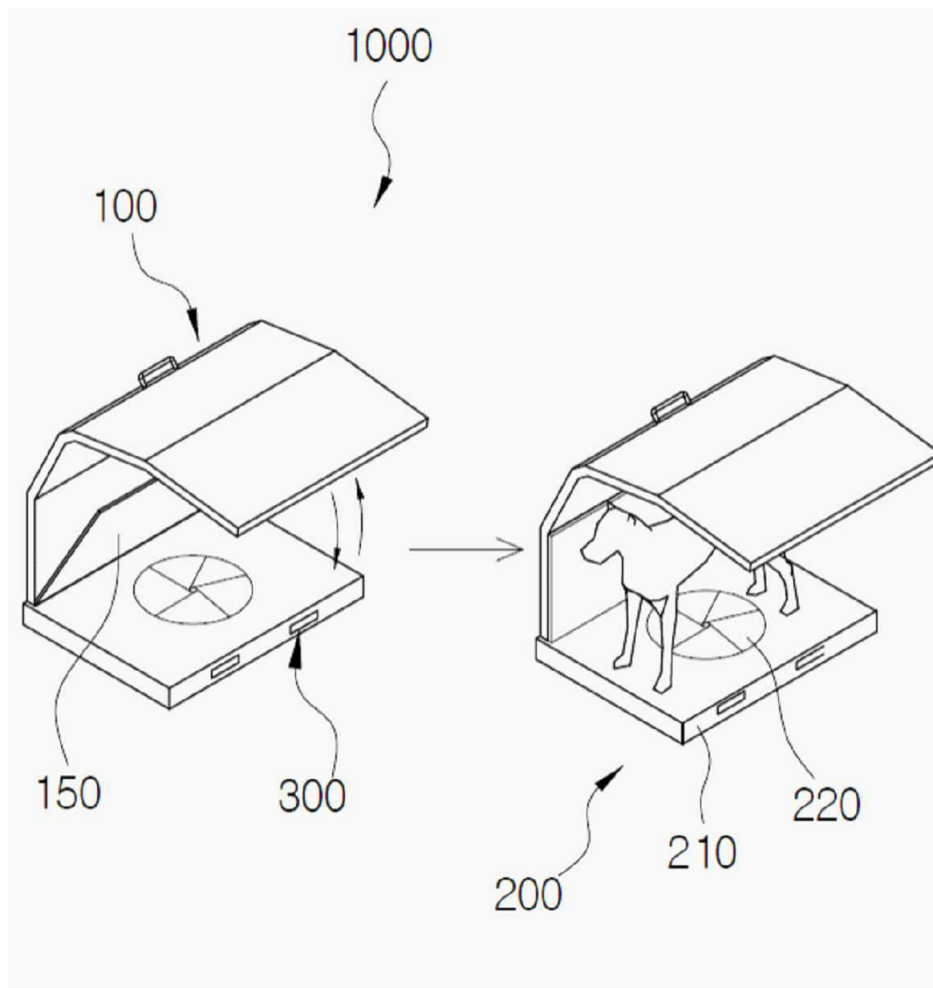
- [0031] 이하, 첨부된 도면을 참조하여 본 발명에 따른 배설물 자동처리 장치에 관하여 설명하도록 한다.
- [0032] 도 1은 본 발명인 배설물 자동처리 장치(1000)를 나타낸 사시도이고, 도 2는 본 발명인 배설물 자동처리 장치(1000)의 외벽 형성부(120)의 움직임을 나타낸 개념도이다.
- [0033] 도 1을 참조하면, 본 발명인 배설물 자동처리 장치(1000)는 애완동물이 위치되는 거주공간(110)을 형성하는 하우징부(100)와, 상기 하우징부(100) 상에서 애완동물이 배출하는 배설물을 제거하는 배설물 제거부(200)를 포함할 수 있다.
- [0034] 상세히 설명하면, 애완동물의 배설물은 악취를 풍기기 때문에 애완동물의 배설물 처리는 관리자에게 애완동물을 관리하기 어려운 요소 중 대표적인 이유로 꼽힌다. 따라서 본 발명에서는 관리자가 상기 배설물 제거부(200)를 이용하여 애완동물의 배설물을 보다 쉽게 제거 가능하도록 한 것이다.
- [0035] 상기 하우징부(100)는 도 1에 도시된 바와 같이 단부가 상기 배설물 제거부(200)에 결합되어 애완동물이 외부와 격리된 상태에서 배설활동을 가능하게 할 수도 있지만, 도 2에 도시된 바와 같이 상기 하우징부(100)는 펼쳐지는 형태로 상기 배설물 제거부(200)와 결합이 해제되어 개방된 상태에서 애완동물이 배설활동을 할 수 있다.
- [0036] 상세히 설명하면, 상기 하우징부(100)는 복수번 절곡된 플레이트 타입의 구조를 가지며, 상기 배설물 제거부(200)와 결합되어 상기 거주공간(110)을 형성하는 외벽 형성부(120)를 포함한다. 이때, 서로 마주보는 외벽 형성부(120)와 상기 배설물 제거부(200)는 서로 마주보는 내주면에 형성된 상기 체결부(300)를 통하여 체결되게 함으로써, 사용자가 필요에 따라 애완동물의 배변활동이 폐쇄된 구조물 내에서 이루어지거나 개방된 형태로 이루어질 수 있게 한 것이다.
- [0037] 상기 체결부(300)는 서로 마주보는 상기 외벽 형성부(120)의 내측에 형성되는 제1 체결부재와, 상기 배설물 제거부(200)의 가장자리에 형성되는 제2 체결부재를 포함할 수 있으며, 상기 제1 체결부재와 상기 제2 체결부재는 서로 자력에 의해 결합되는 마그네틱일 수 있다.
- [0038] 아울러, 본 발명인 배설물 자동처리 장치(1000)는 상기 외벽 형성부(120)의 통로 상에 도어부(130)가 힌지 결합되어, 사용자가 도어부(130)를 이용하여 통로를 폐쇄하여 애완동물이 거주공간(110) 외부로 나오는 것을 제한 가능하므로, 상황에 따라 애완동물 운반용 케이지로 사용 가능하며, 보다 운반을 용이하게 하기 위하여 상기 외벽 형성부(120)의 상부에는 손잡이부(140)가 형성될 수도 있다.
- [0039] 또한, 상기 하우징부(100)는 상기 외벽 형성부(120)에 결합되어 상기 외벽 형성부(120)가 상기 배설물 제거부(200)의 체결 상태에 대응하여 상기 배설물 제거부(200)의 상부에 펼쳐지거나 접히는 플레이트부(150)를 포함할 수 있다.
- [0040] 상세히 설명하면, 본 발명인 배설물 자동처리 장치(1000)는 애완동물이 배설물을 배출하는 장소로 사용되지만, 이 외에도 위에서 설명한 바와 같이 애완동물이 거주하는 공간으로도 사용 가능한 장치로, 애완동물이 거주 시 편안함을 느끼게 하기 위하여 부드러운 패드 타입의 상기 플레이트부(150)가 설치되나, 이러한 플레이트부(150)의 경우 애완동물이 배변활동을 하게 되면 제거되어야 하므로, 상기 외벽 형성부(120)에 접혀질 수 있게 결합시킨 것이며, 상기 외벽 형성부(120)가 제거될 경우에는 애완동물이 배변 활동을 하는 시점이므로 사용자가 상기 외벽 형성부(120)를 들어 올릴 시 자연스럽게 외벽 형성부(120)의 내벽으로 접혀지게 한 것이다.
- [0041] 또한 상기 플레이트부(150)에는 무게측정부가 구비될 수 있으며, 애완동물이 상기 플레이트부(150)에 체중을 전부 인가함으로써 애완동물의 체중을 체크할 수 있다.
- [0043] 도 3은 본 발명인 배설물 자동처리 장치(1000)의 배설물 제거부(200)의 작동을 나타낸 개념도이다.
- [0044] 도 3을 참조하면 상기 배설물 제거부(200)는 내부에 배설물이 수납되는 공간이 형성되는 배설물 수납부(210)와, 상기 배설물 수납부(210)의 상부면에 형성되며 배설물이 상기 배설물 수납부(210) 내부에 형성된 공간으로 유입되는 통로를 형성하는 배설물 유입부(220)를 포함할 수 있으며, 상기 배설물 유입부(220)는 외부에서 입력되는 신호에 대응하여 개폐되는 조리개일 수 있다.
- [0045] 상세히 설명하면, 도 3(a)에 도시된 바와 같이 애완동물이 배변활동을 하여 상기 배설물 수납부(210)의 상부측에 형성된 상기 배설물 유입부(220)에 애완동물의 배설물이 위치되면, 도 3(b) 및 3(c)에 도시된 바와 같이 상기 배설물 유입부(220)가 열리며 통로가 개방되고, 개방된 통로를 통하여 배설물이 상기 배설물 수납부(210) 내부에 형성된 공간으로 유입되며, 배설물이 제거된 후에는 상기 배설물 유입부(220)가 닫힌 후 상기 플레이트부

도면

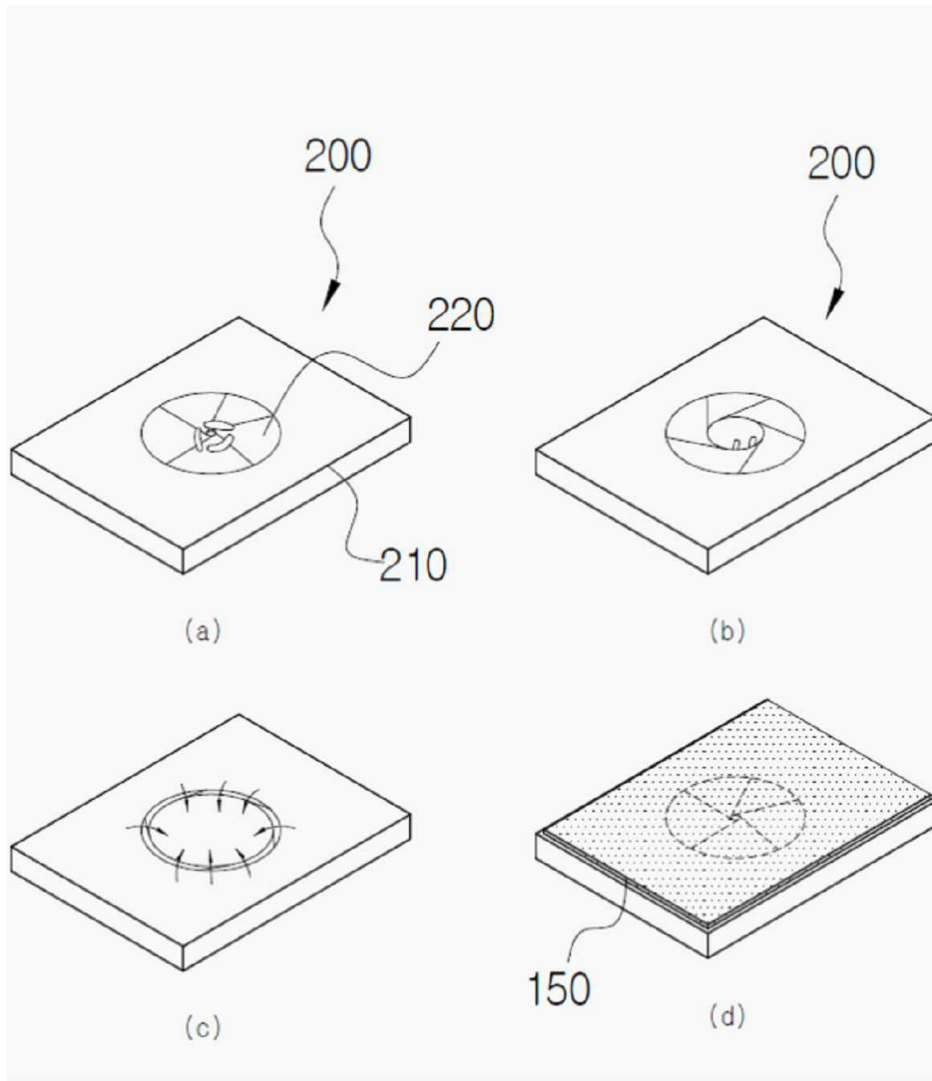
도면1



도면2



도면3



도면4

