



(19) 대한민국특허청(KR)
(12) 등록특허공보(B1)

(45) 공고일자 2022년08월05일
(11) 등록번호 10-2430162
(24) 등록일자 2022년08월03일

(51) 국제특허분류(Int. Cl.)
A01K 13/00 (2014.01) A47K 3/06 (2006.01)
(52) CPC특허분류
A01K 13/001 (2013.01)
A47K 3/06 (2013.01)
(21) 출원번호 10-2020-0092044
(22) 출원일자 2020년07월24일
심사청구일자 2020년07월24일
(65) 공개번호 10-2022-0013053
(43) 공개일자 2022년02월04일
(56) 선행기술조사문헌
KR1020050043822 A*
(뒷면에 계속)

(73) 특허권자
한남대학교 산학협력단
대전광역시 유성구 유성대로 1646 (전민동)
(72) 발명자
오성진
세종특별자치시 마음로 14 가락마을6단지
601-2402
(74) 대리인
박노춘

전체 청구항 수 : 총 6 항

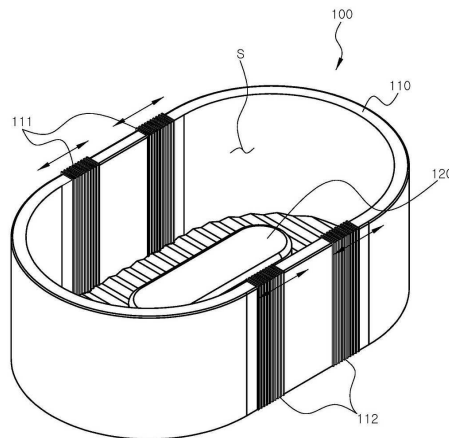
심사관 : 박기준

(54) 발명의 명칭 신축성 반려동물용 육조

(57) 요약

본 발명은 반려동물을 세정하는 신축성 반려동물용 육조(100)에 있어서, 상측으로 개구되어 내부에 수용공간(S)이 형성된 하우징(110); 상기 하우징(110)의 측벽 상에 형성되며 다수의 접촉부재를 포함하여 상기 하우징(110)의 길이 방향 또는 폭 방향으로 신축하는 신축부; 및 상기 하우징(110)의 저면(130)의 중심부 측에 배치되어 상측으로 돌출되는 돌출부(120);를 포함하며, 상기 신축부는 한 쌍으로 이루어져 제1신축부(111) 및 제2신축부(112)를 포함하고, 상기 제1신축부(111) 및 제2신축부(112)가 상기 돌출부(120)를 중심으로 서로 대향하도록 배치됨에 따라 다양한 크기의 반려동물에 대한 세정작업이 가능한 신축성 반려동물용 육조(100)에 관한 것이다.

대표도 - 도3



(56) 선행기술조사문헌

KR1020020049709 A*

JP2010012215 A

KR100673210 B1

FR2777156 A1

US06561131 B1

*는 심사관에 의하여 인용된 문헌

명세서

청구범위

청구항 1

반려동물을 세정하는 신축성 반려동물용 욕조(100)에 있어서,
 상측으로 개구되어 내부에 수용공간(S)이 형성된 하우징(110);
 상기 하우징(110)의 측벽 상에 형성되되 다수의 접힘부재를 포함하여 상기 하우징(110)의 길이 방향 또는 폭 방향으로 신축하는 신축부; 및
 상기 하우징(110)의 저면(130)의 중심부 측에 배치되어 상측으로 돌출되는 돌출부(120);를 포함하며,
 상기 신축부는 한 쌍으로 이루어져 제1신축부(111) 및 제2신축부(112)를 포함하고,
 상기 제1신축부(111) 및 제2신축부(112)가 상기 돌출부(120)를 중심으로 서로 대향하도록 배치되며,
 상기 하우징(110)의 저면(130)에는,
 상기 돌출부(120)와 상기 하우징(110)의 측벽 사이에 배치되는 하나 이상의 타원형접힘부재를 포함하는 것을 특징으로 하는 신축성 반려동물용 욕조(100).

청구항 2

삭제

청구항 3

제1항에 있어서,
 상기 타원형접힘부재는 제1타원형접힘부재(131) 및 제2타원형접힘부재(132)를 포함하도록 복수로 구성되고,
 상기 제1타원형접힘부재(131)가 상기 제2타원형접힘부재(132)보다 상기 돌출부(120)에 인접하도록 배치되고,
 상기 제1타원형접힘부재(131)의 직경이 상기 제2타원형접힘부재(132)의 직경보다 작게 형성되는 것을 특징으로 하는 신축성 반려동물용 욕조(100).

청구항 4

제3항에 있어서,
 상기 신축부 및 상기 타원형접힘부재가 함께 신축되어 상기 하우징(110)의 폭 및 길이가 가변되는 것을 특징으로 하는 신축성 반려동물용 욕조(100).

청구항 5

제4항에 있어서,
 상기 돌출부(120) 상에 결합되는 초음파진동자(200);
 를 더 포함하고,
 상기 초음파진동자(200)는 수용공간(S)이 위치된 면의 배면에 결합된 것을 특징으로 하는 신축성 반려동물용 욕조(100).

청구항 6

제5항에 있어서,

상기 제1신축부(111) 및 제2신축부(112)는 각각 복수의 접힘부재로 구성되어,

복수의 상기 접힘부재가 상기 수용공간(S) 기준 둘레 방향을 따라 서로 이격 배치되는 것을 특징으로 하는 신축성 반려동물용 욕조(100).

청구항 7

제6항에 있어서,

복수의 상기 접힘부재 중 어느 하나 이상에 결합되어 신축을 제한하는 고정부재(300);

를 더 포함하고,

상기 고정부재(300)는 하측으로 개구되되 하부에 체결공간(310)이 형성되어, 결합된 상기 접힘부재의 신축을 제한하는 것을 특징으로 하는 신축성 반려동물용 욕조(100).

발명의 설명

기술 분야

[0001] 본 발명은 신축성 반려동물용 욕조에 관한 것으로, 보다 상세하게는 세정액이 수용되어 반려동물에 대한 위생관리를 할 수 있는 신축성 반려동물용 욕조에 관한 것이다.

배경 기술

[0003] 최근 많은 사람들이 자신의 주거공간에서 반려동물과 함께 생활을 영위하고 있다. 이처럼 주인과 함께 생활하는 반려동물은, 털 또는 피부에 기생충과 세균이 번식하므로 주기적으로 목욕을 시켜서 이를 제거해줄 필요가 있다.

[0004] 종래에는 주거공간 내 욕실, 샤워실과 같은 작업공간에서 반려동물에 대하여 작업자가 수기로 목욕시키는 것이 일반적이었다. 다만 위와 같은 방법을 통해 목욕을 시킬 경우에는, 반려동물이 목욕 중에 지속적으로 움직이므로 작업자가 항상 움직임에 주의해야 하며, 반려동물이 움직임에 따라 목욕을 위한 세정수단이나 물 등이 주변으로 비산되는 문제점이 있었다. 또한 비산되는 세정수단이나 물로 인하여 작업자나 작업공간이 오염되는 문제점과, 샤워 중에 반려동물이 도망침에 따라 작업자의 피로가 더욱 가중되는 문제점이 동반되었다.

[0005] 이에 따라, 현재 반려동물을 쉽게 목욕시키면서 작업자의 편의성을 향상시키는 기술들이 개시되어 있다. 일례로 한국등록공보 제10-1913963호(“애완동물 자동세척 목욕기”, 이하 ‘선행기술 1’ 이라 함) 및 한국공개공보 제10-2020-0017742호(“애완동물용 세척장치”, 이하 ‘선행기술 2’ 라 함)에서는 반려동물의 움직임을 제한하면서 보다 효율적인 목욕 작업이 이루어질 수 있는 기술들이 개시되어 있다.

[0006] 도 1을 참조하여 선행기술 1을 간략히 설명하자면 다음과 같다. 선행기술 1에서는 물통과 분사장치를 통해 반려동물이 물통 내에 위치하면 분사장치가 반려동물의 외피로 세척수단을 분사할 수 있다. 상기 분사장치를 통해 세척 또는 건조가 모두 이루어져 사용자의 편의성을 보다 향상시키는 장점이 있다.

[0007] 도 2를 참조하여 선행기술 2를 간략히 설명하자면 다음과 같다. 선행기술 2는 본체부 및 커버부로 구성되는 밀폐형 장치와, 반려동물이 장착하는 헬멧부 및 반려동물을 세척 또는 건조하는 분사장치를 포함하여 반려동물에 대한 세척이 보다 효율적이고 위생적으로 이루어지도록 하는 세척장치를 개시하고 있다. 반려동물의 눈이나 호흡기 등에 세척수단이 들어가지는 것을 방지하면서도 반려동물에 대한 전 방위적인 위생관리가 가능하다는 장점이 있다.

[0008] 이처럼 현재 개시된 기술들은 보다 다양한 기능들이 부가 및 개선되어 반려동물에 대한 위생관리가 보다 철저하게 유지될 수 있다. 다만, 현재 개시된 기술에는 욕조의 크기가 획일화되어 다양한 크기의 반려동물이 모두 사

용하기에는 어려움이 있다.

선행기술문헌

특허문헌

- [0010] (특허문헌 0001) KR 10-1913963 B1 (“애완동물 자동세척 목욕기” , 2018.10.31.)
- (특허문헌 0002) KR 10-2020-0017742 A (“애완동물용 세척장치” , 2020.02.19.)

발명의 내용

해결하려는 과제

- [0011] 본 발명은 신축성 반려동물용 욕조에 관한 것으로, 본 발명의 목적은 하우징과 하우징의 저면 상에 접힘부재가 형성되어 길이조절이 가능하여 다양한 크기의 반려동물이 사용할 수 있는 신축성 반려동물용 욕조를 제공하는 것이다.

과제의 해결 수단

- [0013] 상기한 바와 같은 목적을 달성하기 위해 본 발명은, 반려동물을 세정하는 신축성 반려동물용 욕조(100)에 있어서, 상측으로 개구되어 내부에 수용공간(S)이 형성된 하우징(110); 상기 하우징(110)의 측벽 상에 형성되며 다수의 접힘부재를 포함하여 상기 하우징(110)의 길이 방향 또는 폭 방향으로 신축하는 신축부; 및 상기 하우징(110)의 저면(130)의 중심부 측에 배치되어 상측으로 돌출되는 돌출부(120);를 포함하며, 상기 신축부는 한 쌍으로 이루어져 제1신축부(111) 및 제2신축부(112)를 포함하고, 상기 제1신축부(111) 및 제2신축부(112)가 상기 돌출부(120)를 중심으로 서로 대향하도록 배치될 수 있다.
- [0014] 또한, 상기 하우징(110)의 저면(130)에는, 상기 돌출부(120)와 상기 하우징(110)의 측벽 사이에 배치되는 하나 이상의 타원형접힘부재를 포함할 수 있다.
- [0015] 또한, 상기 타원형접힘부재는 제1타원형접힘부재(131) 및 제2타원형접힘부재(132)를 포함하도록 복수로 구성되고, 상기 제1타원형접힘부재(131)가 상기 제2타원형접힘부재(132)보다 상기 돌출부(120)에 인접하도록 배치되고, 상기 제1타원형접힘부재(131)의 직경이 상기 제2타원형접힘부재(132)의 직경보다 작게 형성될 수 있다.
- [0016] 또한, 상기 신축부 및 상기 타원형접힘부재가 함께 신축되어 상기 하우징(110)의 폭 또는 길이가 가변될 수 있다.
- [0017] 또한, 본 발명의 신축성 반려동물용 욕조(100)는, 상기 돌출부(120) 상에 결합되는 초음파진동자(200);를 더 포함하고, 상기 초음파진동자(200)는 수용공간(S)이 위치한 면의 배면에 결합될 수 있다.
- [0018] 또한, 상기 제1신축부(111) 및 제2신축부(112)는 각각 복수의 접힘부재로 구성되어, 복수의 상기 접힘부재가 상기 수용공간(S) 기준 둘레 방향을 따라 서로 이격 배치될 수 있다.
- [0019] 또한, 본 발명의 신축성 반려동물용 욕조(100)는, 복수의 상기 접힘부재 중 어느 하나 이상에 결합되어 신축을 제한하는 고정부재(300);를 더 포함하고, 상기 고정부재(300)는 하측으로 개구되며 하부에 체결공간(310)이 형성되어, 결합된 상기 접힘부재의 신축을 제한하는 것을 특징으로 할 수 있다.

발명의 효과

- [0021] 상기와 같은 구성에 의한 본 발명의 신축성 반려동물용 욕조는, 하우징의 측벽에 형성된 신축부와, 하우징의 저면에 형성된 타원형접힘부재를 통해 하우징의 길이 방향 및 폭 방향 모두 가변됨에 따라, 다양한 크기의 반려동물에 대한 세정작업이 하나의 욕조로 가능한 장점이 있다. 이와 더불어 본 발명은 욕조의 크기를 경량화 할 수 있음에 따라 휴대성이 보다 높아지고, 다양한 장소에서 사용자가 세정작업을 할 수 있는 장점이 있다.
- [0022] 또한 본 발명의 신축성 반려동물용 욕조는, 하우징의 측벽 상에 다수의 신축부가 형성되고, 사용자가 고정부재를 통해 신축수준을 용이하게 조절할 수 있음에 따라 보다 활용도가 높은 장점이 있다. 이때 본 발명의 신축성 반려동물용 욕조는, 초음파진동자가 돌출부 상에 형성됨에 따라 수용공간 상에 수용된 유체로 초음파 진동을 가

진할 수 있어 세척효율이 보다 향상되는 장점도 있다.

도면의 간단한 설명

- [0024] 도 1은 종래기술에 따른 애완동물 자동세척 목욕기를 도시한 도면.
- 도 2는 종래기술에 따른 애완동물용 세척장치를 도시한 도면.
- 도 3은 본 발명의 일실시예에 따른 신축성 반려동물용 욕조의 사시도.
- 도 4는 본 발명의 일실시예에 따른 신축성 반려동물용 욕조의 평면도.
- 도 5는 본 발명의 일실시예에 따른 신축성 반려동물용 욕조의 단면도.
- 도 6은 본 발명의 다른 실시예에 따른 신축성 반려동물용 욕조의 단면도.

발명을 실시하기 위한 구체적인 내용

- [0025] 이하 첨부한 도면들을 참조하여 본 발명에 따른 신축성 반려동물용 욕조를 상세히 설명한다. 다음에 소개되는 도면들은 당업자에게 본 발명의 사상이 충분히 전달될 수 있도록 하기 위해 예로서 제공되는 것이다. 따라서 본 발명은 이하 제시되는 도면들에 한정되지 않고 다른 형태로 구체화될 수도 있다. 또한 명세서 전반에 걸쳐서 동일한 참조번호들은 동일한 구성요소들을 나타낸다.
- [0026] 이때 사용되는 기술 용어 및 과학 용어에 있어서 다른 정의가 없다면, 이 발명이 속하는 기술 분야에서 통상의 지식을 가진 자가 통상적으로 이해하고 있는 의미를 가지며, 하기의 설명 및 첨부 도면에서 본 발명의 요지를 불필요하게 흐릴 수 있는 공지 기능 및 구성에 대한 설명은 생략한다.
- [0028] 도 3은 본 발명의 일실시예에 따른 신축성 반려동물용 욕조에 관한 것으로, 도 3은 신축성 반려동물용 욕조의 사시도를 나타낸다.
- [0029] 도 3을 참조하면, 본 발명의 신축성 반려동물용 욕조(100)는, 상측으로 개구되고 측벽 및 저면으로 구성되어 내부에 수용공간(S)이 형성된 하우징(110)을 포함할 수 있다. 이때 상기 하우징(110)의 수용공간(S) 상에는 세정 액이 수용될 수 있다. 여기서 상기 하우징(110) 상에는 신축부가 형성되어 상기 하우징(110)이 길이 방향(도면 상으로 우측 상단 및 좌측 하단 방향, 이하 ‘전후방향’이라 함)으로 가변되거나, 상기 하우징(110)이 폭 방향(도면상으로 우측 하단 및 좌측 상단 방향, 이하 ‘좌우방향’이라 함)으로 가변될 수 있다. 이때 상기 신축부는 상기 하우징(110) 일측 측벽에 배치된 제1신축부(111) 및 상기 하우징(110) 타측 측벽에 형성된 제2신축부(112)를 포함할 수 있다. 도시된 바와 같이 상기 제1신축부(111)와 제2신축부(112)가 상기 하우징(110)의 중심을 기준으로 서로 대향하도록 배치될 수 있다. 아울러 상기 하우징(110)의 저면의 중심부에는 상측으로 돌출된 돌출부(120)가 형성될 수 있으며, 반려동물이 상기 수용공간(S) 상으로 인입하면, 상기 돌출부(120)가 반려동물의 배를 받쳐주어 세정작업이 보다 수월해지는 장점이 있다.
- [0031] 도 4는 본 발명의 일실시예에 따른 신축성 반려동물용 욕조에 관한 것으로, 도 4는 신축성 반려동물용 욕조의 평면도를 나타낸다.
- [0032] 도 4를 참조하면, 상기 제1신축부(111)는 제1-1접힘부재(111a) 및 제1-2접힘부재(111b)를 포함한 복수의 접힘부재로 구성될 수 있으며, 상기 제2신축부(112) 또한 제2-1접힘부재(112a) 및 제2-2접힘부재(112b)를 포함한 복수의 접힘부재로 구성될 수 있다. 상기 제1신축부(111)의 제1-1접힘부재(111a)와 제2신축부(112)의 제2-1접힘부재(112a)는 상기 돌출부(120)를 기준으로 서로 대향하도록 배치될 수 있다. 아울러 상기 제1신축부(111)의 제1-2접힘부재(111b)와 제2신축부(112)의 제2-2접힘부재(112b) 또한 상기 돌출부(120)를 기준으로 서로 대향하도록 배치될 수 있다. 이에 따라 상기 하우징(110) 상에 전후 방향으로 외력이 가해지는 경우, 상기 제1-1접힘부재(111a) 및 제2-1접힘부재(112a) 또는, 상기 제1-2접힘부재(111b) 및 제2-2접힘부재(112b)가 확장되어 길이가 가변될 수 있다.
- [0033] 또한 상술한 바와 같이 상기 돌출부(120)는 상기 하우징(110)의 측벽이 형성하는 수용공간(S)을 기준으로 중심축에 배치될 수 있다. 여기서 본 발명은 상기 돌출부(120)의 외면과 상기 하우징(110)의 측벽 사이에 복수의 타원형접힘부재가 배치될 수 있다. 복수의 상기 타원형접힘부재는 상기 하우징(110)의 저면(130) 상에 형성될 수 있으며, 서로 다른 직경으로 구성될 수 있다. 복수의 상기 타원형접힘부재가 제1타원형접힘부재(131) 및 제2타원형접힘부재(132)를 포함하는 것을 일례로 보다 상세히 설명한다. 상기 제1타원형접힘부재(131) 및 제2타원형접힘부재(132)는 각각 타원형으로 접히되, 상기 제1타원형접힘부재(131)가 상기 제2타원형접힘부재(132)보다 상

대적으로 상기 돌출부(120)로 인접하도록 배치될 수 있다. 상기 제1타원형접힘부재(131) 및 제2타원형접힘부재(132)의 접힌 형상은 전후방향 양단이 일정 직경의 반원형상이고 양단 사이는 일정 직경으로 연장된 선형일 수도 있다. 여기서 상기 제1타원형접힘부재(131)의 직경(D1)은 상기 제2타원형접힘부재(132)의 직경(D2)보다 작게 형성될 수 있다. 이에 따라 본 발명은 상기 하우징(110)의 폭 방향으로 외력이 가해져도, 복수의 상기 타원형접힘부재가 확장되거나 수축되면서 상기 하우징(110)의 측면으로도 일정 외력이 분산되어 폭 방향을 따라 펼쳐질 수 있다.

[0035] 도 5는 본 발명의 일실시예에 따른 신축성 반려동물용 욕조에 관한 것으로, 도 5는 신축성 반려동물용 욕조의 단면도를 나타낸다.

[0036] 도 5를 참조하면, 본 발명의 신축성 반려동물용 욕조(100)는, 상기 하우징(110), 상기 하우징(110)의 측벽에 형성된 접힘부재(111a, 111b, 112a, 112b), 저면(130) 및 타원형접힘부재(131, 132)가 서로 일체로 구성될 수 있다. 상기 돌출부(120) 또한 상기 하우징(110)의 저면과 연장되어 일체로 이루어질 수 있으며, 상기 돌출부(120)는 상측으로 절곡되어 하측에 공간이 형성될 수 있다.

[0037] 여기서 본 발명의 신축성 반려동물용 욕조(100)는, 상기 돌출부(120)의 하면 상에 결합되는 초음파진동자(200)를 더 포함할 수 있다. 이때 상기 초음파진동자(200)는 상기 하우징(110)의 내부로 초음파진동을 가진하여 수용된 유체의 세정력을 보다 향상시킬 수 있다.

[0038] 상기 초음파진동자를 통해 초음파를 가진하면, 상기 돌출부는 가해지는 진동을 상기 수용공간(S) 상에 수용되는 유체로 전파할 수 있다. 이를 통해 반려동물의 털 속에 잔존한 묵은 때까지도 세정할 수 있다.

[0039] 또한 상기 돌출부(120)에는 무게측정부가 구비될 수 있으며, 반려동물이 욕조에 수용되는 경우 상기 돌출부에 반려동물의 배가 닿게 되고, 반려동물이 다리를 들어 상기 돌출부에 체중을 전부 인가함으로써 반려동물의 체중을 체크할 수 있다.

[0041] 도 6은 본 발명의 다른 실시예에 따른 신축성 반려동물용 욕조에 관한 것으로, 도 6은 신축성 반려동물용 욕조의 단면도를 나타낸다.

[0042] 도 6을 참조하면, 본 발명의 신축부는 상기 돌출부(120)의 좌우측 면에 배치되는 복수의 접힘부재(111a, 111b)를 포함하고, 상기 돌출부(120)의 전/후방의 좌우측 면에 배치되는 복수의 접힘부재(111c, 111d)를 포함할 수 있다. 여기서 본 발명은 복수의 접힘부재(111a~111d) 중 어느 하나 이상에 결합되어 신축을 제한하는 고정부재(300)를 더 포함할 수 있다. 상기 고정부재(300)는 일정한 면적의 체결공간(310)이 형성되어 복수의 상기 접힘부재(111a~111d) 중 어느 하나 이상이 해당 면적 이상으로 늘어나는 것을 제한하거나, 늘어진 상기 접힘부재가 수축되는 것을 제한할 수도 있다. 이때 상기 고정부재(300)는 별도로 탈착 가능하게 결합되거나, 상기 하우징(110)의 외면상에 일체로 형성되어 힌지를 통해 사용을 제어할 수도 있다.

[0043] 이와 더불어 본 발명은 상기 돌출부(120) 상에 형성된 중앙접힘부재(121)를 더 포함할 수도 있다. 이때 상기 돌출부(120)는 상기 초음파진동자(200)가 내측에 배치되고, 상기 중앙접힘부재(121)가 외측에 배치될 수도 있다.

[0045] 이상과 같이 본 발명에서는 구체적인 구성요소 등과 같은 특정 사항들과 한정된 실시예 도면에 의해 설명되었으나, 이는 본 발명의 보다 전반적인 이해를 돕기 위해서 제공된 것일 뿐, 본 발명은 상기의 일실시예에 한정되는 것이 아니며, 본 발명이 속하는 분야에서 통상의 지식을 가진 자라면 이러한 기재로부터 다양한 수정 및 변형이 가능하다.

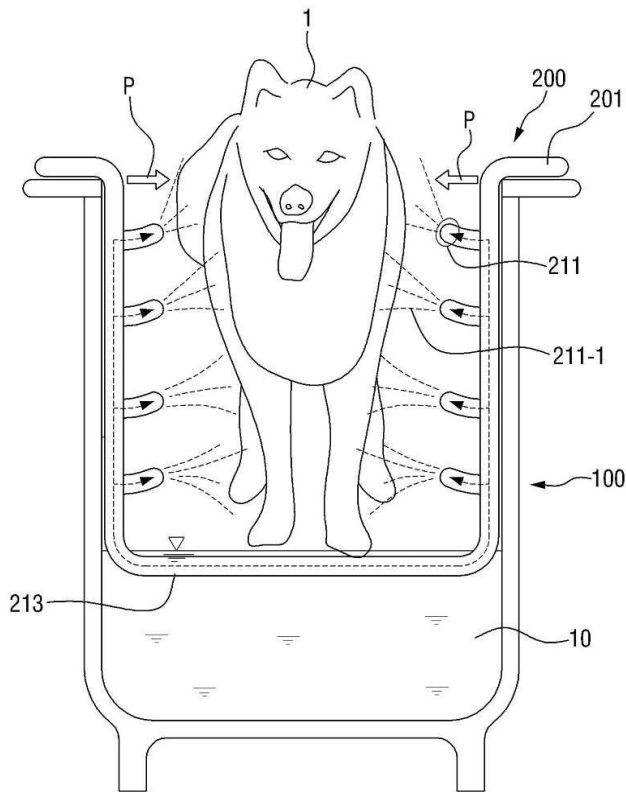
부호의 설명

- [0047] S : 수용공간
 100 : 신축성 반려동물용 욕조
 110 : 하우징
 111 : 제1신축부
 111a : 제1-1접힘부재
 111b : 제1-2접힘부재
 111c : 제1-3접힘부재
 111d : 제1-4접힘부재
 112 : 제2신축부

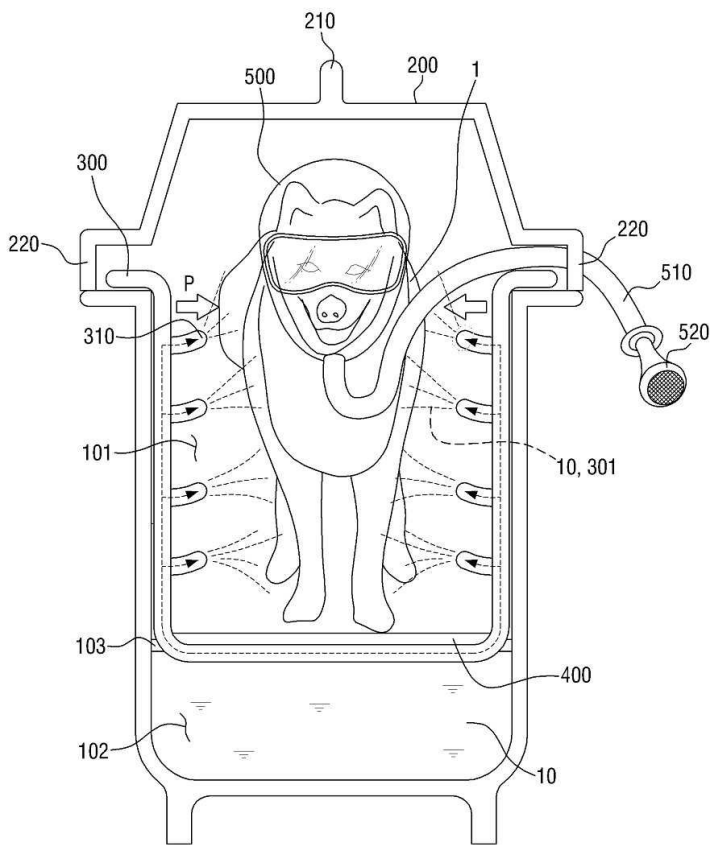
- 112a : 제2-1접힘부재
- 112b : 제2-2접힘부재
- 120 : 돌출부
- 121 : 중앙접힘부재
- 130 : 저면
- 131 : 제1타원형접힘부재
- 132 : 제2타원형접힘부재
- 200 : 초음파진동자
- 300 : 고정부재
- 310 : 체결공간

도면

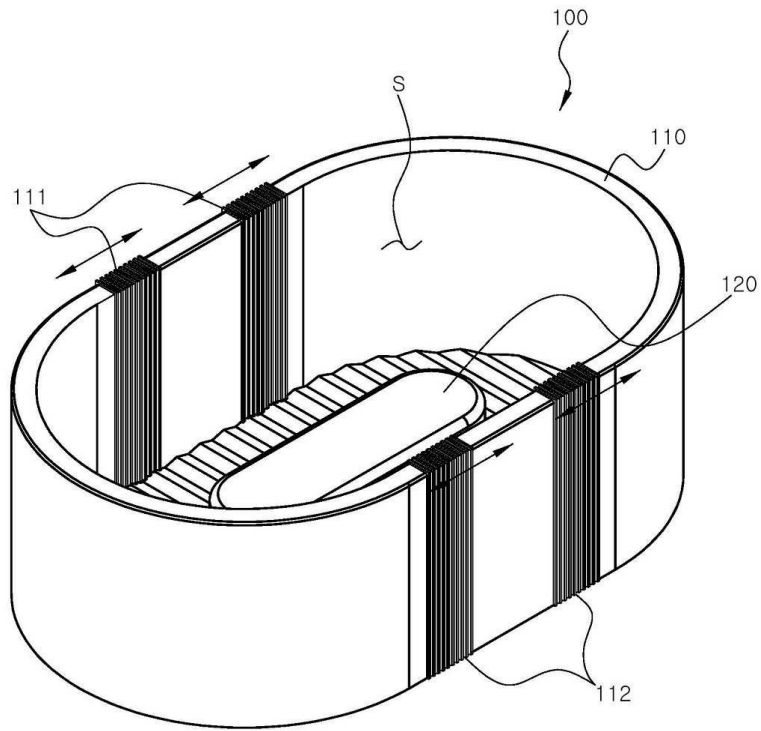
도면1



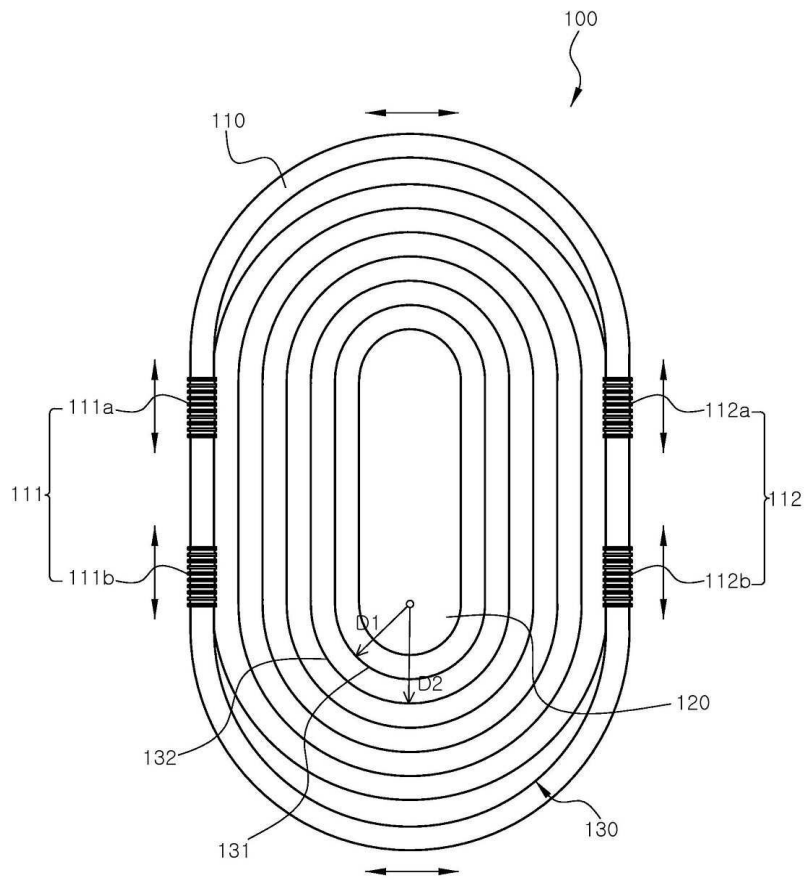
도면2



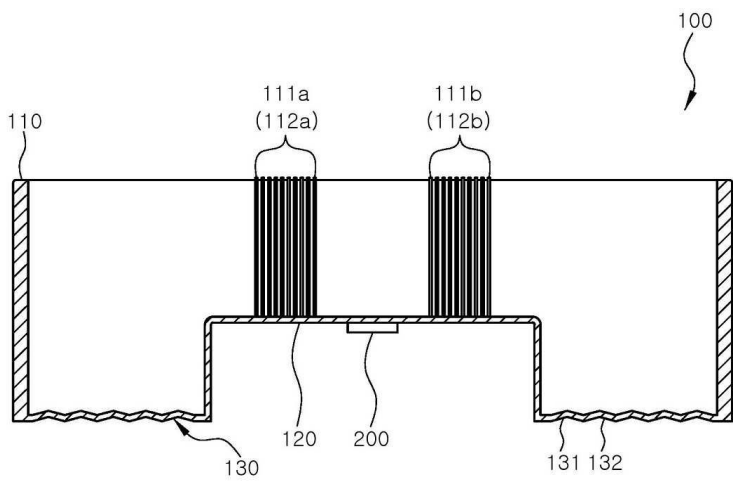
도면3



도면4



도면5



도면6

