



(19) 대한민국특허청(KR)
(12) 등록특허공보(B1)

(45) 공고일자 2022년10월26일
(11) 등록번호 10-2459534
(24) 등록일자 2022년10월24일

(51) 국제특허분류(Int. Cl.)
A01K 13/00 (2014.01) E03C 1/06 (2006.01)
(52) CPC특허분류
A01K 13/001 (2013.01)
E03C 1/06 (2013.01)
(21) 출원번호 10-2020-0165056
(22) 출원일자 2020년11월30일
심사청구일자 2020년11월30일
(65) 공개번호 10-2022-0076168
(43) 공개일자 2022년06월08일
(56) 선행기술조사문헌
KR101728456 B1*
(뒷면에 계속)

(73) 특허권자
한남대학교 산학협력단
대전광역시 유성구 유성대로 1646 (전민동)
(72) 발명자
오성진
세종특별자치시 마음로 14 가락마을6단지
601-2402
(74) 대리인
박노춘

전체 청구항 수 : 총 5 항

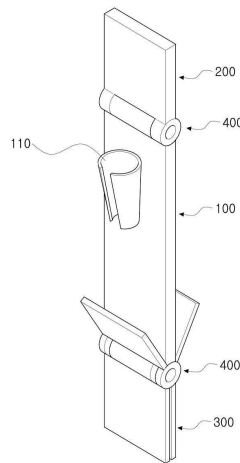
심사관 : 박기준

(54) 발명의 명칭 반려동물 샤워기 거치대

(57) 요약

본 발명은 일측과 타측이 관통되며 일측에서 타측으로 갈수록 점점 좁아지는 형태로 이루어져 샤워기가 거치되도록 하는 샤워기연결부재가 구비된 바디부; 상기 바디부의 일측에 회동 가능하도록 결합되는 거치부; 상기 바디부의 타측에 회동 가능하도록 결합되며, 집게 형태로 이루어진 체결부; 및 상기 거치부와 체결부 각각이 바디부로부터 회동되도록 하는 회동부;를 포함하여 구성되는 것을 기술적 특징으로 한다.

대표도 - 도1



(56) 선행기술조사문헌

KR200233490 Y1*

KR101801212 B1

KR1020110065687 A

KR1020190070559 A

KR200422285 Y1

*는 심사관에 의하여 인용된 문헌

명세서

청구범위

청구항 1

일측과 타측이 관통되며 일측에서 타측으로 갈수록 점점 좁아지는 형태로 이루어져 샤워기가 거치되도록 하는 샤워기연결부재(110)가 구비된 바디부(100);

상기 바디부(100)의 일측에 회동 가능하도록 결합되는 거치부(200);

상기 바디부(100)의 타측에 회동 가능하도록 결합되며, 집게 형태로 이루어진 체결부(300);

상기 거치부(200)와 체결부(300) 각각이 바디부(100)로부터 회동되도록 하는 회동부(400); 및

상기 거치부(200)에 탈부착 가능하도록 하는 샤워장갑(500);을 포함하는 반려동물 샤워기 거치대에 있어서,

상기 샤워기연결부재(110)는

바디부(100)의 정면 또는 배면 중 선택된 하나의 면에 고정수단(120)에 의해 결합되고,

상기 샤워장갑(500)은

수도에 연결되어 물이 이송되도록 하는 호스(510);

일측면에 돌출된 형태로 이루어지는 다수개의 분사돌기(520); 및

다수개의 분사돌기(520)에 형성되어 상기 호스(510)로부터 이송되는 물이 분사되도록 하는 분사홀(521);을 포함하는 것을 특징으로 하는 반려동물 샤워기 거치대.

청구항 2

삭제

청구항 3

제1항에 있어서,

상기 고정수단(120)은

상기 바디부(100)의 정면과 배면을 관통하는 관통홀(121); 및

상기 관통홀(121)에 삽입되도록 샤워기연결부재(110)의 측면에 외측으로 돌출된 형태로 이루어진 돌출돌기(122);를 포함하는 것을 특징으로 하는 반려동물 샤워기 거치대.

청구항 4

제1항에 있어서,

상기 체결부(300)는

상기 회동부(400)의 타측으로 연장된 형태로 이루어지며, 회동 가능하도록 결합되는 한 쌍의 클램프(310);

한 쌍의 클램프(310) 각각의 일측으로 연장된 형태로 이루어지며, 상기 회동부(400)를 중심으로 외측으로 경사진 형태로 이루어지는 손잡이(320); 및

한 쌍의 손잡이(320)가 서로 이격되도록 탄성 지지하는 탄성부재(330);를 포함하는 것을 특징으로 하는 반려동물 샤워기 거치대.

청구항 5

제4항에 있어서,
 한 쌍의 클램프(310) 중 선택된 하나 이상의 클램프(310)에 구비되는 파지부(340);를 포함하여 구성되며,
 상기 파지부(340)는
 클램프(310)의 외주면에 외측으로 돌출된 형태로 이루어지는 연장부(341); 및
 한 쌍의 연장부(341) 사이에 형성되는 삽입홈(342);을 포함하는 것을 특징으로 하는 반려동물 샤워기 거치대.

청구항 6

제1항에 있어서,
 상기 회동부(400)는
 상기 바디부(100)의 양측 각각에 구비되며, 관통된 형태의 제1관통공(411)이 형성된 수회동부(410);
 상기 거치부(200)의 타측과 체결부(300)의 일측 각각에 구비되며, 관통된 형태의 제2관통공(421)이 형성되고,
 상기 수회동부(410)와 맞물려 결합되는 암회동부(420); 및
 상기 제1관통공(411)과 제2관통공(421)을 관통하여 회전축을 공유하도록 하는 회동핀(430);을 포함하여 구성되
 되,
 상기 회동핀(430)은
 외주면에 외측으로 돌출된 형태의 걸림돌기(431);를 포함하여 구성되고,
 상기 제1관통공(411) 및 제2관통공(421)은
 내주면에 외측으로 다수개 돌출된 형태로 이루어지며, 회전축을 기준으로 방사형태로 이루어진 걸림턱(422);을
 포함하는 것을 특징으로 하는 반려동물 샤워기 거치대.

청구항 7

삭제

발명의 설명

기술 분야

- [0001] 본 발명은 반려동물의 샤워를 용이하게 할 수 있도록 하는 반려동물 샤워기 거치대에 관한 것이다.
- [0002] 더욱 상세하게는, 반려동물의 샤워 중 샤워기를 사용자가 원하는 장소 및 방향으로 거치할 수 있도록, 욕조나 대야 등에 편리하게 탈부착이 가능하도록 하며, 샤워기의 임시 고정은 물론, 샤워기로부터 분사되는 물의 각도를 조절하여 사용상 편의성을 도모하고자 하는 반려동물 샤워기 거치대에 관한 것이다.

배경 기술

- [0004] 일반적으로 가정의 욕실에서 사용되는 샤워기는 샤워호스와 샤워헤드로 이루어진다.
- [0005] 이러한 구성에서 샤워헤드를 벽면에 거치할 수 있도록 욕실의 벽면에는 별도의 거치대가 마련되어 있다.
- [0006] 샤워헤드를 거치할 수 있는 거치대는 사람이 직립한 상태에서 용이하게 샤워를 할 수 있도록 통상 바닥면으로부터 1m 이상 높은 곳에 위치되어 있어, 상대적으로 낮은 위치에서 샤워를 하는 반려동물들은 샤워헤드가 높게 위치하게 되면 물의 낙차 높이가 높아져 사용자의 몸으로 튀어 옷을 적시는 등 사용상 불편함이 있다.
- [0007] 나아가, 샤워기를 바닥에 놓은 채로 샤워를 하게 되면, 분사되는 물의 수압에 의해 샤워헤드가 이리저리 움직이게 되어 불편함을 초래함은 물론, 샤워호스가 제대로 정리되지 못하여 지저분해지는 문제점이 있다.

[0008] 이에, 상기와 같은 문제점을 해소하기 위하여 낮은 위치에서 샤워기를 고정할 수 있는 장치의 개발이 요구된다.

선행기술문헌

특허문헌

[0010] (특허문헌 0001) 한국등록실용신안공보 제20-0479727호(2016.02.24.)

발명의 내용

해결하려는 과제

[0011] 본 발명은 위와 같은 요구에 부응하기 위하여 안출된 것으로, 본 발명에서 해결하고자 하는 과제는 샤워기 거치를 위한 거치대를 욕조나 대야 등에 편리하게 탈부착 가능하도록 함으로써, 반려동물의 샤워 중 샤워기를 사용자가 원하는 장소 및 방향으로 거치할 수 있는 반려동물 샤워기 거치대를 제공하는 데 있다.

[0012] 또한, 본 발명에서 해결하고자 하는 다른 과제는 샤워기의 임시 고정은 물론, 샤워기로부터 분사되는 물의 각도를 조절하여 사용상 편의성을 도모할 수 있는 반려동물 샤워기 거치대를 제공하는 데 있다.

[0013] 또한, 본 발명에서 해결하고자 하는 또 다른 과제는 수도에 연결이 가능한 샤워장갑을 제공함으로써, 샤워기가 없는 장소에서도 반려동물의 샤워를 용이하게 진행할 수 있도록 하는 반려동물 샤워기 거치대를 제공하는 데 있다.

과제의 해결 수단

[0015] 위와 같은 과제를 해결하기 위하여 본 발명에 따른 반려동물 샤워기 거치대는 일측과 타측이 관통되며 일측에서 타측으로 갈수록 점점 좁아지는 형태로 이루어져 샤워기가 거치되도록 하는 샤워기연결부재가 구비된 바디부; 상기 바디부의 일측에 회동 가능하도록 결합되는 거치부; 상기 바디부의 타측에 회동 가능하도록 결합되며, 집게 형태로 이루어진 체결부; 및 상기 거치부와 체결부 각각이 바디부로부터 회동되도록 하는 회동부;를 포함하여 구성되는 것을 특징으로 하는 반려동물 샤워기 거치대를 제공함으로써, 기술적 과제를 해결하고자 한다.

발명의 효과

[0017] 본 발명은 샤워기 거치를 위한 거치대를 욕조나 대야 등에 편리하게 탈부착 가능하도록 함으로써, 반려동물의 샤워 중 샤워기를 사용자가 원하는 장소 및 방향으로 거치할 수 있는 현저한 효과를 보유하고 있다.

[0018] 또한, 본 발명은 샤워기의 임시 고정은 물론, 샤워기로부터 분사되는 물의 각도를 조절하여 사용상 편의성을 도모할 수 있는 현저한 효과를 보유하고 있다.

[0019] 또한, 본 발명은 수도에 연결이 가능한 샤워장갑을 제공함으로써, 샤워기가 없는 장소에서도 반려동물의 샤워를 용이하게 진행할 수 있도록 하는 현저한 효과를 보유하고 있다.

도면의 간단한 설명

- [0021] 도 1은 본 발명에 따른 반려동물 샤워기 거치대를 나타낸 사시도이다.
- 도 2는 본 발명에 따른 반려동물 샤워기 거치대의 측면도이다.
- 도 3은 본 발명에 따른 반려동물 샤워기 거치대에서 바디부를 나타낸 부분 사시도이다.
- 도 4는 본 발명에 따른 반려동물 샤워기 거치대에서 고정수단을 나타낸 측면측 단면도이다.
- 도 5는 본 발명에 따른 반려동물 샤워기 거치대에서 체결부를 나타낸 부분 사시도이다.
- 도 6은 본 발명에 따른 반려동물 샤워기 거치대에서 체결부에 파지부가 구비된 예를 나타낸 측면도이다.
- 도 7은 본 발명에 따른 반려동물 샤워기 거치대에서 체결부가 욕조에 고정되는 예를 나타낸 측면도이다.
- 도 8은 본 발명에 따른 반려동물 샤워기 거치대에서 흡착부가 구비된 예를 나타낸 측면도이다.

- 도 9는 본 발명에 따른 반려동물 샤워기 거치대에서 흡착부가 구비된 예를 나타낸 측면도이다.
- 도 10은 본 발명에 따른 반려동물 샤워기 거치대에서 회동부를 나타낸 부분 사시도이다.
- 도 11은 본 발명에 따른 반려동물 샤워기 거치대에서 회동부가 동작되는 예를 나타낸 측면측 단면도이다.
- 도 12는 본 발명에 따른 반려동물 샤워기 거치대에서 샤워장갑을 나타낸 사시도이다.
- 도 13은 본 발명에 따른 반려동물 샤워기 거치대에서 샤워장갑이 거치부에 거치된 예를 나타낸 사시도이다.

발명을 실시하기 위한 구체적인 내용

- [0022] 본 발명의 실시예들에 대한 이점 및 특징, 그리고 그것들을 달성하는 방법은 첨부되는 도면과 함께 상세하게 후술되어 있는 실시예들을 참조하면 명확해질 것이다. 그러나 본 발명은 이하에서 개시되는 실시예들에 한정되는 것이 아니라 서로 다른 다양한 형태로 구현될 수 있으며, 단지 본 실시예들은 본 발명의 개시가 완전하도록 하고, 본 발명이 속하는 기술 분야에서 통상의 지식을 가진 자에게 발명의 범주를 완전하게 알려주기 위해 제공되는 것이며, 본 발명은 청구항의 범주에 의해 정의될 뿐이다. 명세서 전체에 걸쳐 동일 참조 부호는 동일 구성요소를 지칭한다.
- [0024] 이하, 도면을 참조하여 설명하기에 앞서, 본 발명의 요지를 드러내기 위해서 필요하지 않은 사항, 즉 통상의 지식을 가진 당업자가 자명하게 부가할 수 있는 공지 구성에 대해서는 도시하지 않거나, 구체적으로 기술하지 않았음을 밝혀둔다.
- [0026] 먼저, 첨부된 도면을 참조하여 본 발명의 여러 실시예들을 상세히 설명하기 전에, 다음의 상세한 설명에 기재되거나 도면에 도시된 구성요소들의 방향(예를 들어 "전", "후", "좌", "우", "위", "아래", "상", "하", "횡", "중", "정면", "배면", "일측", "타측", "내측" 및 "외측") 등과 같은 용어들에 관하여 단순히 특정 방향을 가져야 함을 나타내거나 의미하지 않으며, 이러한 방향의 기재는 첨부된 도면을 참조하여 구성간의 설명을 용이하게 하기 위함을 밝혀둔다.
- [0028] 본 발명에 따른 반려동물 샤워기 거치대는 반려동물의 샤워 중 샤워기를 사용자가 원하는 장소 및 방향으로 거치할 수 있도록, 육조나 대야 등에 편리하게 탈부착이 가능하도록 하며, 샤워기의 임시 고정은 물론, 샤워기로부터 분사되는 물의 각도를 조절하여 사용상 편의성을 도모하고자 하는 반려동물 샤워기 거치대에 관한 것이다.
- [0030] 이하, 첨부된 도면을 참조하여 본 발명에 따른 반려동물 샤워기 거치대에 대해 상세히 설명한다.
- [0032] 도 1은 본 발명에 따른 반려동물 샤워기 거치대를 나타낸 사시도이며, 도 2는 본 발명에 따른 반려동물 샤워기 거치대의 측면도이다.
- [0034] 본 발명에 따른 반려동물 샤워기 거치대는 육조나 대야에 샤워기 거치가 가능하도록 함으로써, 반려동물의 샤워 중 사용자에게 편의성을 제공하기 위한 것으로, 바디부(100), 거치부(200), 체결부(300) 및 회동부(400)를 포함하여 구성된다.
- [0035] 이러한 반려동물 샤워기 거치대는 도 1 및 도 2에 도시된 바와 같이, 바디부(100)에 샤워기가 거치되도록 하고, 체결부(300)가 육조 또는 대야에 탈부착되도록 구성함으로써, 사용자가 원하는 위치에 고정시키고, 물이 분사되는 방향 및 각도를 조절할 수 있어 편의성을 제공할 수 있도록 한다.
- [0036] 이때, 바디부(100), 거치부(200) 및 체결부(300)의 재질은 형상 제작이 자유로우며, 방수 기능이 우수한 플라스틱 등과 같은 합성수지 재질로 이루어지는 것이 바람직하다.
- [0038] 도 3은 본 발명에 따른 반려동물 샤워기 거치대에서 바디부를 나타낸 부분 사시도이다.
- [0039] 바디부(100)는 몸체 기능을 수행하는 것으로, 일측은 후술되는 거치부(200)가 결합되고, 타측은 체결부(300)가 결합되며, 샤워기가 거치될 수 있도록 샤워기연결부재(110)를 포함하여 구성된다.
- [0040] 이러한 바디부(100)는 첨부된 도면에 도시된 바와 같이, 좌, 우측 폭보다 일측과 타측의 길이가 길게 형성되며, 샤워기가 안정되게 지지될 수 있도록 넓은 판 형태로 이루어질 수 있다.
- [0042] 샤워기연결부재(110)는 바디부(100)의 정면 또는 배면에 구비되며, 일측과 타측이 관통되며, 일측에서 타측으로 갈수록 점점 좁아지는 형태로 이루어져 샤워기가 용이하게 거치되도록 한다.
- [0044] 도 4는 본 발명에 따른 반려동물 샤워기 거치대에서 고정수단을 나타낸 측면측 단면도이다.

- [0045] 설계조건에 따라, 샤프기연결부재(110)는 바디부(100)에 탈부착 되도록 고정수단(120)을 포함하여 구성될 수 있다.
- [0046] 고정수단(120)은 도 4를 참조하여 설명하면, 바디부(100)의 정면 또는 배면을 관통하는 관통홀(121) 및 상기 관통홀(121)에 삽입되도록 샤프기연결부재(110)의 측면에 외측으로 돌출된 형태로 이루어진 돌출돌기(122)를 포함하여 구성된다.
- [0047] 이에, 샤프기연결부재(110)는 바디부(100)에 형성된 관통홀(121)에 돌출돌기(122)가 끼워지되, 바디부(100)의 정면 또는 배면 중 선택된 한 면에 결합되도록 할 수 있다.
- [0048] 즉 샤프기 거치를 위한 샤프기연결부재(110)를 바디부(100)의 정면에 부착하거나 또는 배면에 선택적으로 부착이 가능함으로써, 샤프기가 향하는 방향을 용이하게 변경하여 사용할 수 있다.
- [0050] 이때, 돌출돌기(122)와 관통홀(121)의 결합은 관통홀(121)의 내주면과 돌출돌기(122)의 외주면에 나사산이 형성되어 나사산 결합에 의해 체결되도록 구성되거나 또는 관통홀(121)에 돌출돌기(122)가 억지끼움 되어 구성될 수 있다.
- [0052] 거치부(200)는 바디부(100)의 일측에 회동 가능하도록 결합되는 것으로, 후술되는 샤프장갑(500)이 구비되는 경우, 상기 샤프장갑(500)이 거치되도록 한다.
- [0053] 이러한 거치부(200)는 바디부(100)의 일측에 연장된 형태로 이루어지되, 상기 바디부(100)로부터 회동이 가능하여 장갑, 타올, 털갈이 빗 등 다양한 제품들을 거치하여 사용할 수 있도록 편의성을 제공한다.
- [0055] 도 5는 본 발명에 따른 반려동물 샤프기 거치대에서 체결부를 나타낸 부분 사시도이다.
- [0057] 체결부(300)는 바디부(100)의 타측에 회동 가능하도록 결합되며, 짐계 형태로 이루어져 욕조나 대야 등에 결합되도록 하는 것으로, 클램프(310), 손잡이(320) 및 탄성부재(330)를 포함하여 구성된다.
- [0059] 클램프(310)는 바디부(100)와 체결부(300)가 회동되도록 하는 회동부(400)의 축을 중심으로 회동되도록 구성되며, 상기 회동부(400)의 타측으로 연장된 형태로 이루어지며, 한 쌍으로 구성된다.
- [0060] 이에, 한 쌍의 클램프(310)는 회동부(400)를 축으로 회동됨에 따라, 한 쌍의 클램프(310) 사이의 공간이 벌어지거나 오므라지게 된다.
- [0061] 즉 한 쌍의 클램프(310)는 그 사이의 공간에 욕조 또는 대야 등의 모서리 등을 파지한 후 물어 잡을 수 있도록 함으로써, 반려동물 샤프기 거치대가 욕조 또는 대야 등에 견고하게 결합되도록 한다.
- [0063] 손잡이(320)는 한 쌍의 클램프(310) 각각의 일측으로 연장된 형태로 이루어지며, 회동부(400)를 중심으로 서로 외측으로 경사진 형태로 이루어진다.
- [0064] 이러한 손잡이(320)는 클램프(310)가 벌어지거나 오므라지도록 하는 것으로, 후술되는 탄성부재(330)에 의해 탄성지지 됨으로써, 한 쌍의 손잡이(320)가 서로 이격되도록 한다.
- [0066] 탄성부재(330)는 한 쌍의 손잡이(320)가 서로 이격되도록 탄성지지 하는 기능을 수행한다.
- [0067] 이때, 탄성부재(330)는 탄성력을 갖는 구성으로 이루어질 수 있으며, 바람직하게는, 토션 스프링으로 이루어질 수 있다.
- [0068] 이에, 한 쌍의 손잡이(320) 사이에 토션 스프링으로 구성된 탄성부재(330)가 탄성지지 함으로써, 한 쌍의 손잡이(320)는 탄성력에 의해 외측으로 벌어진 상태가 유지되도록 한다.
- [0070] 이러한 구성에 따라, 체결부(300)는 사용자가 한 쌍의 손잡이(320)를 파지한 후, 서로 오므라지도록 외력을 가하면, 회동부(400)를 중심으로 한 쌍의 클램프(310)는 서로 벌어지게 되어 그 사이의 공간이 벌어지게 된다.
- [0071] 이때, 한 쌍의 클램프(310) 사이의 공간으로 욕조 또는 대야 등의 모서리 부분이 끼워지도록 한 후, 손잡이(320)에 가하는 외력을 제거하면, 탄성부재(330)의 탄성력에 의해 한 쌍의 손잡이(320)는 서로 벌어지게 되고, 이에, 한 쌍의 클램프(310)는 오므라지게 되어 욕조 또는 대야의 일부분을 물어 잡게 된다.
- [0072] 이에 따라, 본 발명에 따른 반려동물 샤프기 거치대는 체결부(300)에 의해 욕조 또는 대야 등에 견고하게 고정되도록 한다.
- [0074] 한편, 거치부(200) 및 체결부(300)는 첨부된 도면에 도시된 바와 같이, 바디부(100)의 일측과 타측에 각각 회동

가능하도록 결합되되, 후술되는 회동부(400)에 의해 회동 가능하도록 구성될 수 있다.

- [0075] 즉 회동부(400)에 의해 거치부(200) 및 체결부(300)는 바디부(100)로부터 각각 회동되도록 구성되되, 상기 체결부(300)와 바디부(100)를 회동시키기 위한 회동부(400)의 구성은 동일한 구성으로 이루어질 수 있음은 물론이다.
- [0077] 도 6은 본 발명에 따른 반려동물 샤워기 거치대에서 체결부에 파지부가 구비된 예를 나타낸 측면도이며, 도 7은 본 발명에 따른 반려동물 샤워기 거치대에서 체결부가 육조에 고정되는 예를 나타낸 측면도이다.
- [0078] 설계조건에 따라, 체결부(300)는 육조나 대야에 결합되는 경우, 결합력을 강화시키기 위한 파지부(340)를 포함하여 구성될 수 있다.
- [0079] 파지부(340)는 도 6을 참조하여 설명하면, 한 쌍의 클램프(310) 중 선택된 하나 이상의 클램프(310)에 구비되는 것으로, 클램프(310)의 외주면에 외측으로 돌출된 형태로 이루어진다.
- [0080] 이러한 파지부(340)는 육조 또는 대야의 모서리 부분을 용이하게 파지할 수 있도록 하는 것으로, 연장부(341) 및 삽입홈(342)을 포함하여 구성된다.
- [0081] 예를 들어, 한 쌍의 클램프(310) 중 하나의 클램프(310)에 파지부(340)가 구비되는 경우, 도 6에 도시된 바와 같이, 한 쌍의 클램프(310)가 서로 마주 보는 면측에 삽입홈(342)이 개구된 형태로 이루어진다.
- [0082] 연장부(341)는 한 쌍으로 이루어져 그 사이에 삽입홈(342)이 형성되도록 하며, 상기 삽입홈(342)은 육조 또는 대야의 모서리 일부분이 삽입되도록 공간을 제공하는 기능을 수행한다.
- [0084] 이에, 도 7에 도시된 바와 같이, 삽입홈(342)에 육조 또는 대야의 모서리 일부분이 끼워지게 됨으로써, 육조 또는 대야 등과 체결부(300)와의 결합력을 더욱 향상시킬 수 있다.
- [0085] 이는, 육조 또는 대야 등의 모서리 부분이 다양한 형태로 이루어지기 때문에, 이에 대응하여 결합력을 강화시키기 위해 파지부(340)가 구비되는 것으로, 육조 또는 대야의 모서리 일부분이 도 6에 도시된 바와 같이, 측면으로부터 굴곡되어진 형태로 이루어지는 경우, 클램프(310)와의 접촉 면적이 감소하여 결합력이 저하되는 문제점을 미연에 방지할 수 있도록 한다.
- [0087] 도 8은 본 발명에 따른 반려동물 샤워기 거치대에서 흡착부가 구비된 예를 나타낸 측면도이다.
- [0088] 설계조건에 따라, 체결부(300)는 도 8을 참조하여 설명하면, 클램프(310)의 일측면에 흡착부(350)가 구비될 수 있다.
- [0089] 바람직하게는, 한 쌍의 클램프(310) 중 하나의 클램프(310) 측면에 구비되되, 한 쌍의 클램프(310)가 서로 바라보는 면에 구비될 수 있다.
- [0090] 이러한 흡착부(350)는 플렉시블한 재질로 이루어지는 것이 바람직하며, 클램프(310) 측으로 갈수록 좁아지고, 외측으로 갈수록 점점 넓어지는 깔때기 형상으로 이루어지는 것으로, 육조 또는 대야 등에 부착되어 흡착기능을 한다.
- [0091] 나아가, 육조 또는 대야 등에 흡착되어 있는 흡착부(350)의 형상을 변화시키거나 또는 흡착력보다 강한 외력을 가하면 탈착이 이루어짐으로써, 이에, 육조 또는 대야 등 원하는 곳에 부착하여 사용이 가능한 이점이 있다.
- [0092] 더 나아가, 흡착부(350)는 한 개의 흡착부(350)가 구비된 예를 도시하였으나, 설계조건에 따라서는, 다수개 구비될 수 있음은 물론이다.
- [0093] 이때, 흡착부(350)는 한 쌍의 클램프(310) 중 다른 하나의 클램프(310)에 구비된 파지부(340)와 함께 구성되어 육조 또는 대야 등에 보다 견고하게 결합되도록 구성될 수 있다.
- [0094] 즉, 하나의 클램프(310)에 구비된 파지부(340)는 육조 또는 대야 모서리 일부분에 끼워지고, 다른 하나의 클램프(310)에 구비된 흡착부(350)는 육조 또는 대야의 내주면에 부착되도록 구성될 수 있다.
- [0096] 도 9는 본 발명에 따른 반려동물 샤워기 거치대에서 흡착부가 구비된 예를 나타낸 측면도이다.
- [0097] 설계조건에 따라, 체결부(300)는 도 9를 참조하여 설명하면, 클램프(310)의 일측면에 흡착부(350)가 구비될 수 있다.
- [0098] 바람직하게는, 한 쌍의 클램프(310) 중 하나의 클램프(310) 측면에 구비되되, 한 쌍의 클램프(310)가 서로 바라

보는 면에 구비될 수 있다.

- [0099] 이러한 흡착부(350)는 플렉시블한 재질로 이루어지는 것이 바람직하며, 클램프(310) 측으로 갈수록 좁아지고, 외측으로 갈수록 점점 넓어지는 깔때기 형상으로 이루어는 것으로, 육조 또는 대야 등에 부착되어 흡착기능을 한다.
- [0100] 나아가, 육조 또는 대야 등에 흡착되어 있는 흡착부(350)의 형상을 변화시키거나 또는 흡착력보다 강한 외력을 가하면 탈착이 이루어짐으로써, 이에, 육조 또는 대야 등 원하는 곳에 부착하여 사용이 가능한 이점이 있다.
- [0101] 더 나아가, 흡착부(350)는 한 개의 흡착부(350)가 구비된 예를 도시하였으나, 설계조건에 따라서는, 다수개 구비될 수 있음은 물론이다.
- [0102] 이때, 체결부(300)는 흡착부(350)가 구비된 클램프(310)의 반대측면에 별도의 핸들(351)이 구비될 수 있다.
- [0103] 이러한 핸들(351)은 사용자가 파지한 후, 흡착부(350)를 이용하여 육조 또는 대야 등에 용이하게 부착되도록 하거나, 또는 육조 또는 대야로부터 용이하게 탈착이 이루어지도록 할 수 있다.
- [0104] 설계조건에 따라, 흡착부(350)는 한 쌍의 클램프(310) 중 다른 하나의 클램프(310)에 구비된 파지부(340)와 함께 구성되어 육조 또는 대야 등에 보다 견고하게 결합되도록 구성될 수 있다.
- [0105] 즉, 하나의 클램프(310)에 구비된 파지부(340)는 육조 또는 대야 모서리 일부분에 끼워지고, 다른 하나의 클램프(310)에 구비된 흡착부(350)는 육조 또는 대야의 내주면에 부착되도록 구성될 수 있다.
- [0107] 도 10은 본 발명에 따른 반려동물 샤워기 거치대에서 회동부를 나타낸 부분 사시도이며, 도 11은 본 발명에 따른 반려동물 샤워기 거치대에서 회동부가 동작되는 예를 나타낸 측면측 단면도이다.
- [0108] 회동부(400)는 바디부(100)의 일측과 타측 각각에 구비되는 거치부(200)와 체결부(300)가 각각 바디부(100)로부터 회동 가능하도록 하는 것으로, 수회동부(410), 암회동부(420) 및 회동핀(430)을 포함하여 구성된다.
- [0109] 이러한 회동부(400)는 상기에서 서술한 바와 같이, 거치부(200)와 체결부(300)가 각각 바디부(100)로부터 회동 가능하도록 하는 것으로, 바디부(100) 양측 각각에 동일한 구성이 대칭된 형태로 구성될 수 있다.
- [0110] 즉, 수회동부(410)는 바디부(100)의 양측에 각각 형성되고, 상기 수회동부(410)와 결합되는 암회동부(420)는 거치부(200)의 타측과 체결부(300)의 일측에 각각 형성될 수 있다.
- [0112] 수회동부(410)는 도 10을 참조하여 설명하면, 바디부(100)의 양측에 각각 형성되되, 양측으로 돌출된 형태로 이루어지며, 측면을 관통하는 제1관통공(411)을 포함하여 구성된다.
- [0113] 이러한 수회동부(410)는 도 10에 도시된 바와 같이, 바디부(100)의 좌,우측 폭보다 작은 폭을 갖도록 이루어지며, 후술되는 암회동부(420) 사이의 공간으로 끼워져 회동되는 축을 공유할 수 있도록 한다.
- [0114] 암회동부(420)는 도 10을 참조하여 설명하면, 거치부(200)의 타측에 외측으로 돌출된 형태로 이루어지며, 한 쌍으로 이루어져 사이의 공간으로 수회동부(410)가 끼워지도록 하는 것으로, 측면을 관통하는 제2관통공(421)을 포함하여 구성된다.
- [0115] 회동핀(430)은 제1관통공(411)과 제2관통공(421)을 관통하여 회전축을 공유하도록 하는 것으로, 바디부(100)로부터 거치부(200)와 체결부(300)가 각각 회동되도록 한다.
- [0116] 즉, 한 쌍의 암회동부(420) 사이 공간에 수회동부(410)가 끼워지고, 회동핀(430)은 제1관통공(411)과 제2관통공(421)을 관통함으로써 바디부(100)에 거치부(200)와 체결부(300)를 각각 회동 가능하도록 결합시킨다.
- [0117] 이때, 회동부(400)는 바디부(100)로부터 거치부(200)와 체결부(300)가 각각 회동되도록 하되, 회동 시 다단으로 걸림되는 기능을 하는 걸림돌기(431) 및 걸림턱(422)을 포함하여 구성될 수 있다.
- [0118] 이를, 도 11을 참조하여 상세히 설명하면, 회동핀(430)은 외주면에 돌출된 형태의 걸림돌기(431)가 형성되고, 제1관통공(411)과 제2관통공(421)은 내주면에 외측으로 다수 개 돌출된 형태의 걸림턱(422)이 형성되되, 상기 걸림턱(422)은 회전축을 기준으로 방사 형태로 이루어진다.
- [0119] 바람직하게는, 걸림턱(422)은 도 11에 도시된 바와 같이, 그 단면이 외측으로 볼록한 형태로 다수 개 형성되되, 제1관통공(411)과 제2관통공(421)이 형성되는 좌,우측 길이방향으로 장축 방향을 갖도록 형성될 수 있다.
- [0120] 이에, 회동핀(430)이 제1관통공(411)과 제2관통공(421)을 관통하여 끼워지면, 도 11에 도시된 바와 같이, 걸림

돌기(431)는 다수개의 걸림턱(422) 사이사이의 공간에 일부분 삽입되어 맞물리게 됨으로써, 바디부(100)로부터 거치부(200) 및 체결부(300)는 고정된 상태가 유지되도록 한다.

- [0121] 나아가, 바디부(100)에 거치부(200) 및 체결부(300)의 고정된 상태가 유지되되, 특정한 힘 이상의 외력이 가해지게 되면, 걸림돌기(431)는 다수개의 걸림턱(422) 사이의 공간을 이동하게 됨으로써, 바디부(100)로부터 거치부(200) 및 체결부(300)가 회동되도록 한다.
- [0122] 이에 따라, 사용자는 바디부(100)로부터 거치부(200) 및 체결부(300)의 각도를 용이하게 조절할 수 있으므로, 샤워기에 의해 분사되는 물의 방향을 용이하게 조절할 수 있도록 한다.
- [0124] 도 12는 본 발명에 따른 반려동물 샤워기 거치대에서 샤워장갑을 나타낸 사시도이며, 도 13은 본 발명에 따른 반려동물 샤워기 거치대에서 샤워장갑이 거치부에 거치된 예를 나타낸 사시도이다.
- [0125] 설계조건에 따라, 거치부(200)에 탈부착 가능한 샤워장갑(500)을 더 포함하여 구성될 수 있다.
- [0127] 샤워장갑(500)은 도 13에 도시된 바와 같이, 거치부(200)에 탈부착 가능하도록 장갑 형태로 이루어지며, 수도와 연결되어 물이 분사되도록 하는 기능을 수행하는 것으로, 호스(510), 분사돌기(520) 및 분사홀(521)을 포함하여 구성된다.
- [0128] 이러한 샤워장갑(500)은 욕실이 아닌 실외에서와 같이 샤워기를 사용할 수 없는 장소나 샤워기의 줄이 짧아 바디부(100)에 거치되지 않는 장소 등 샤워기 사용이 용이하지 않은 장소에서 사용이 가능하도록 하는 것으로, 물이 공급되는 수도에 직접 연결되어 거치부(200)에 거치됨으로써, 샤워기를 대체하여 사용할 수 있다.
- [0129] 또한, 샤워장갑(500)은 장갑 형태로 이루어지기 때문에 사용자가 손에 착용이 가능할 뿐만 아니라, 사용자의 손이 착용되는 공간을 통해 거치부(200)에 거치될 수 있도록 한다.
- [0130] 즉, 사용자의 손에 착용하여 사용이 가능하며, 거치부(200)에 거치한 상태에서 물이 분사되도록 함으로써, 샤워기를 대체하여 사용할 수도 있다.
- [0132] 호스(510)는 수도에 연결되어 물이 이송되도록 하는 기능을 수행하는 것으로, 이송되는 물을 장갑으로 이송시켜 분사홀(521)을 통해 외부로 배출되도록 한다.
- [0133] 이때, 호스(510)는 플렉시블한 재질로 이루어지는 것이 바람직하며, 물의 이동이 원활하도록 내부가 비어있는 형태로 이루어 질 수 있다.
- [0135] 분사돌기(520)는 도 12를 참조하여 설명하면, 샤워장갑(500) 일측면에 다수개의 돌기가 돌출된 형태로 이루어진다.
- [0136] 즉, 분사돌기(520)는 장갑 형태로 이루어지는 샤워장갑(500)의 일측면, 양측면, 손바닥이 위치하는 부분, 손등이 위치하는 부분, 손가락이 위치하는 부분 등에 형성되되, 돌출된 형태로 이루어지는 것이 바람직하다.
- [0137] 이에, 사용자가 샤워장갑(500)을 이용하여 물을 분사하는 과정에서 분사홀을 통해 물이 분사되기 때문에 물이 분사되는 방향을 자유롭게 조절할 수 있으며, 샤워의 편의성을 제공할 수 있다.
- [0138] 이때, 분사돌기(520)는 실리콘 재질로 이루어질 수 있으며, 이에, 돌기 형태가 유지되도록 하며, 사용자의 피부나 반려동물의 피부에 직접적으로 접촉시 부드러운 촉감을 제공한다.
- [0139] 즉, 분사돌기(520)는 부드러운 실리콘 재질로 이루어지기 때문에 다수 개 돌출된 형태로 이루어져 피부에 접촉 시킴으로써, 지압 기능을 수행하며, 분사돌기(520) 사이사이의 공간을 통해 반려동물의 빗질이 가능하며, 털갈이 작업 수행이 가능하도록 한다.
- [0140] 분사홀(521)은 분사돌기(520) 각각에 형성되어 호스(510)로부터 이송된 물을 샤워장갑(500) 외부로 배출시키는 기능을 수행한다.
- [0141] 설계조건에 따라, 도면에 도시하지 않았으나, 호스(510)로부터 이송된 물이 분사돌기(520)에 형성된 분사홀(521)을 통해 외부로 배출되도록 하되, 물의 배출을 조절하는 별도의 버튼이 샤워장갑(500)에 구비될 수 있다.
- [0142] 이러한 버튼은 스위치 기능을 수행하여 수도와 호스(510)로부터 이송된 물을 선택적으로 배출될 수 있도록 조절하는 기능을 수행한다.
- [0143] 즉, 버튼의 조작을 통해 분사홀(521)을 통해 물이 외부로 배출되도록 하거나 또는 배출되지 않도록 할 수 있다.

- [0144] 이는, 사용자가 수도에 구비된 버튼을 통해 물 공급을 열고 닫고 하기 위해 수도까지 직접 접근하지 않도록 샤워장갑(500)에 구비된 버튼의 조작만으로 물의 배출을 조절할 수 있도록 하기 위한 것으로, 샤워의 편의성을 제공할 수 있다.
- [0145] 이때, 버튼은 다양한 형태 및 다양한 구성으로 이루어질 수 있으며, 물을 선택적으로 배출시키기 위한 버튼의 구성이면 어떠한 구성으로도 이루어질 수 있음은 물론이다.
- [0146] 즉, 종래에 일반적인 수도의 물 배출 버튼 구성으로 이루어질 수 있다.
- [0147] 이와 같이, 샤워장갑(500)은 도 13에 도시된 바와 같이, 사용자가 호스(510)를 통해 수도와 연결된 샤워장갑(500)을 거치부(200)에 거치함에 따라, 사용자가 원하는 위치 및 방향으로 물이 분사되도록 하되, 바디부(100)로부터 거치부(200)가 회동가능하기 때문에 샤워장갑(500)으로부터 분사되는 물의 각도를 원활하게 조절할 수 있다.
- [0149] 이러한 구성에 따라, 본 발명에 따른 반려동물 샤워기 거치대는 샤워기 거치를 위한 거치대를 욕조나 대야 등에 편리하게 탈부착 가능하도록 함으로써, 반려동물의 샤워 중 샤워기를 사용자가 원하는 장소 및 방향으로 거치할 수 있도록 한다.
- [0150] 또한, 샤워기의 임시 고정은 물론, 샤워기로부터 분사되는 물의 각도를 조절하여 사용상 편의성을 도모할 수 있다.
- [0151] 또한, 수도에 연결이 가능한 샤워장갑(500)을 제공함으로써, 샤워기가 없는 장소에서도 반려동물의 샤워를 용이하게 진행할 수 있도록 한다.
- [0153] 한편, 본 명세서에서는 반려동물 샤워기 거치대를 반려동물 샤워를 위하여 욕조나 대야 등 사용자가 원하는 곳에 설치가 가능한 것을 기술적 특징으로 하도록 명시하였으나, 반드시 반려동물 샤워만이 아닌 유아를 목욕시키는 경우, 또는 김장이나 설거지를 하는 경우 등 다양한 경우에 활용될 수 있음은 물론이다.
- [0154] 즉, 샤워기의 거치 또는 샤워장갑(500)의 거치를 통해 사용자가 원하는 위치에서 물을 공급받을 수 있도록 하는 경우이면 어떠한 경우에도 활용될 수 있음은 물론이다.
- [0156] 이상의 설명에서는 본 발명의 다양한 실시예들을 제시하여 설명하였으나 본 발명이 반드시 이에 한정되는 것은 아니며, 본 발명이 속하는 기술 분야에서 통상의 지식을 가진 자라면 본 발명의 기술적 사상을 벗어나지 않는 범위 내에서 여러 가지 치환, 변형 및 변경이 가능함을 알 수 있다.

부호의 설명

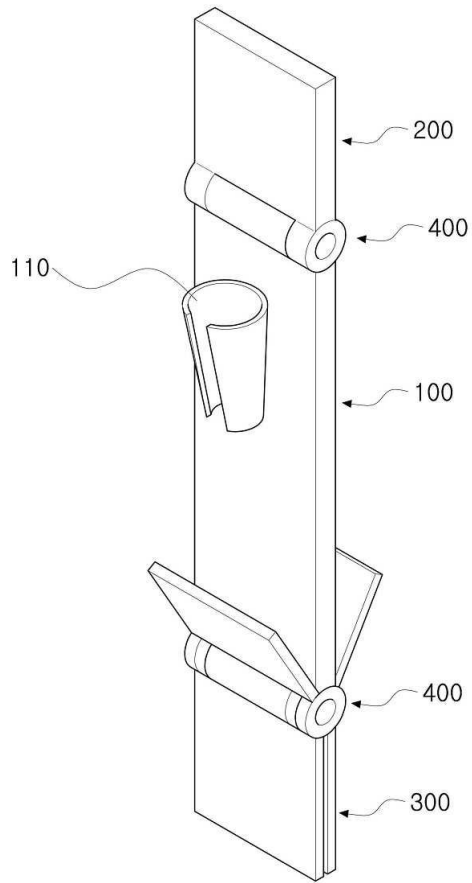
- | | |
|---|--|
| <ul style="list-style-type: none"> [0158] 100 : 바디부 120 : 고정수단 122 : 돌출돌기 200 : 거치부 300 : 체결부 320 : 손잡이 340 : 파지부 342 : 삽입홈 351 : 핸들 400 : 회동부 411 : 제1관통공 421 : 제2관통공 430 : 회동편 500 : 샤워장갑 | <ul style="list-style-type: none"> 110 : 샤워기연결부재 121 : 관통홀 310 : 클램프 330 : 탄성부재 341 : 연장부 350 : 흡착부 410 : 수회동부 420 : 암회동부 422 : 걸림턱 431 : 걸림돌기 510 : 호스 |
|---|--|

520 : 분사돌기

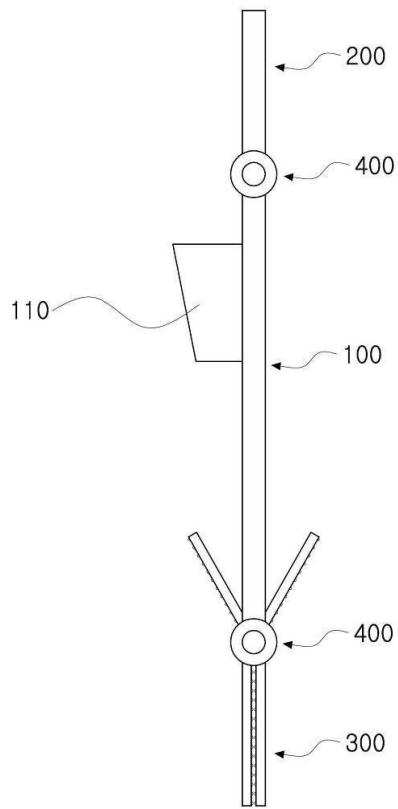
521 : 분사홀

도면

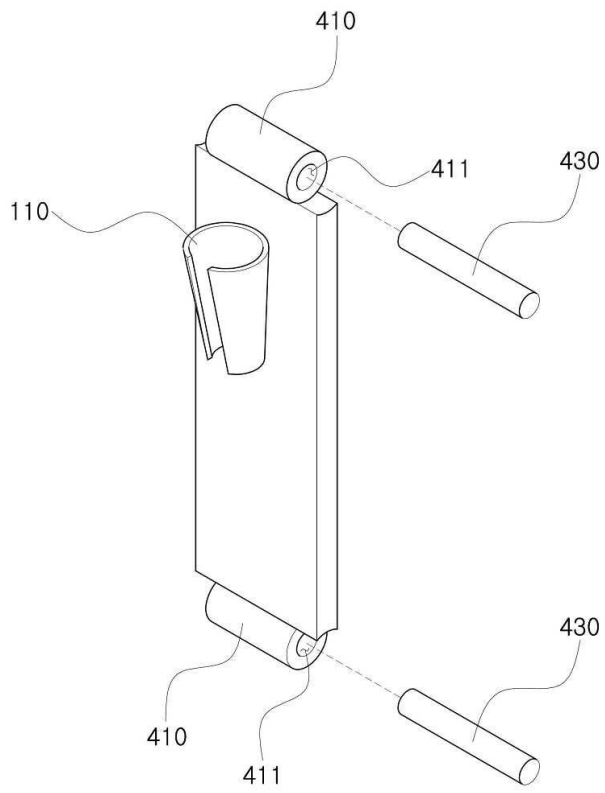
도면1



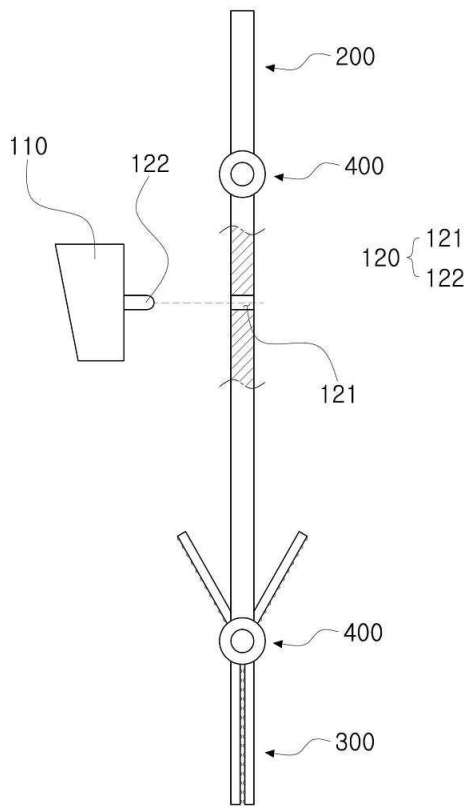
도면2



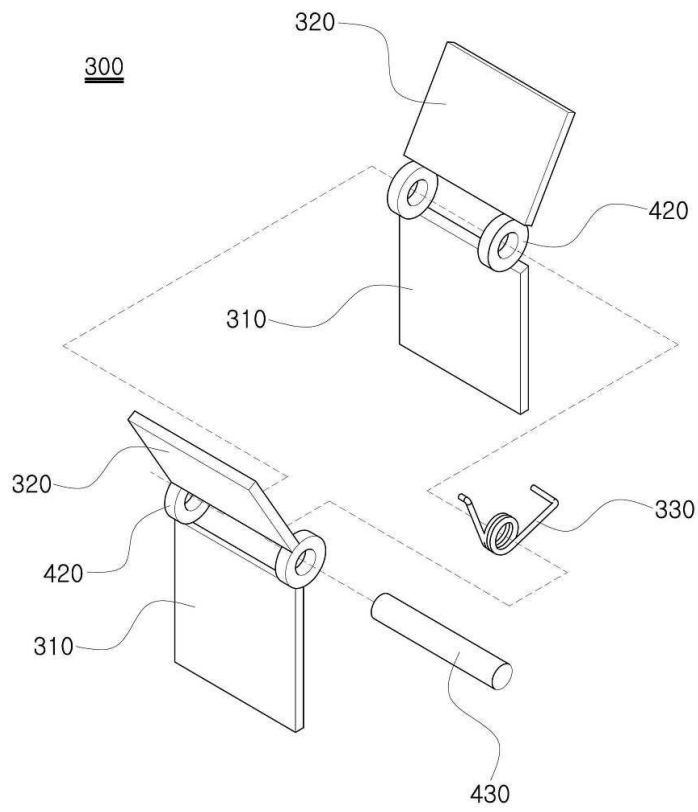
도면3



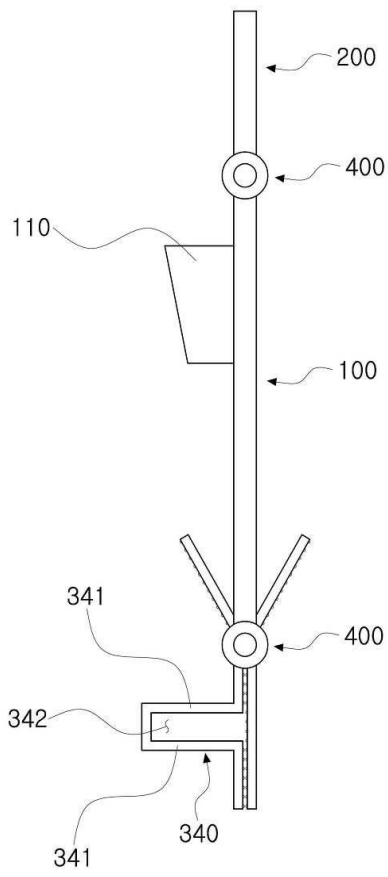
도면4



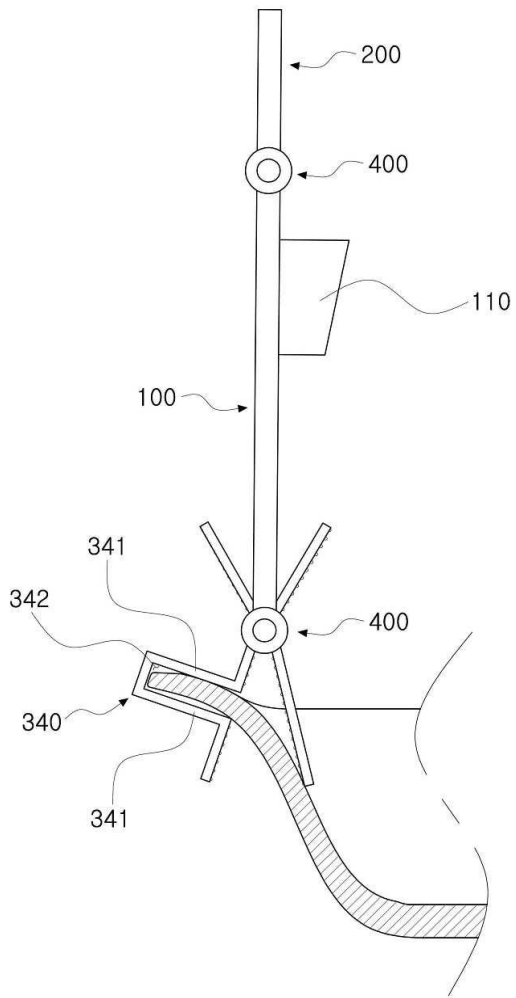
도면5



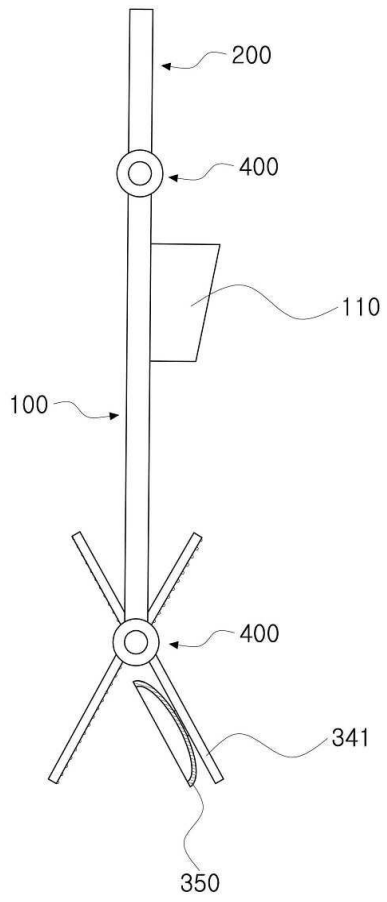
도면6



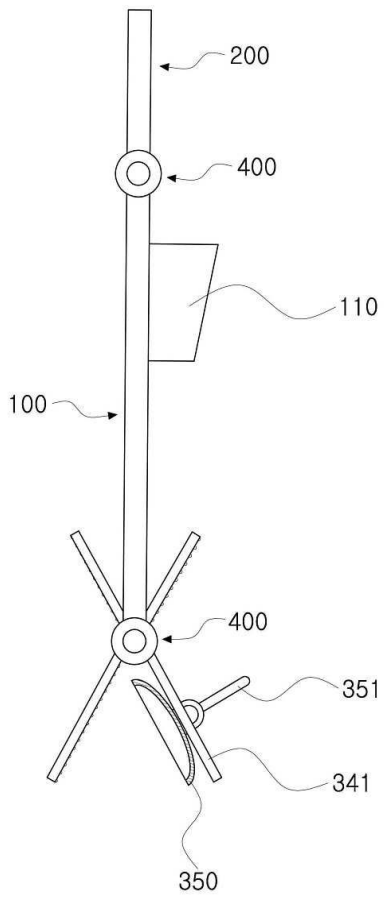
도면7



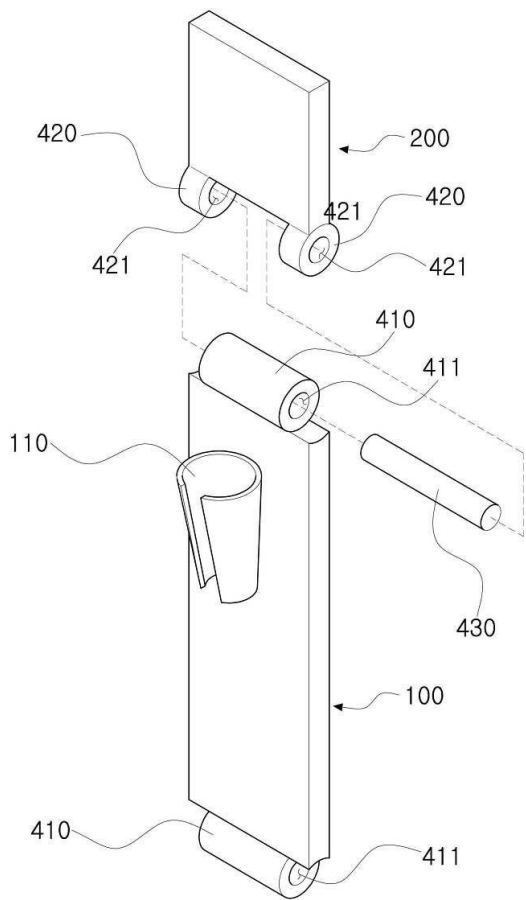
도면8



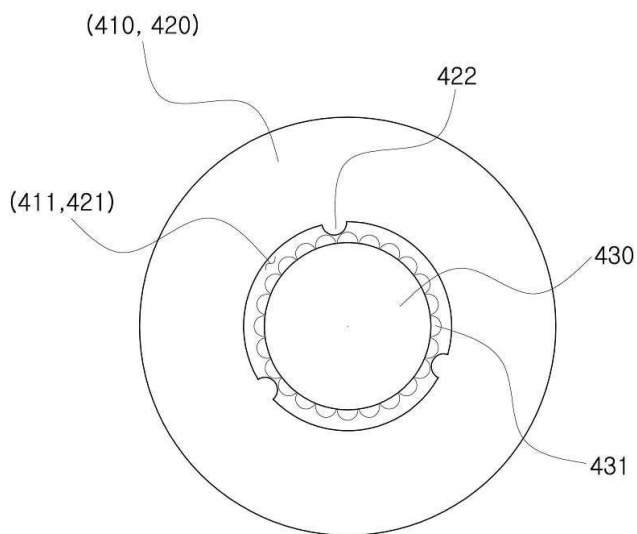
도면9



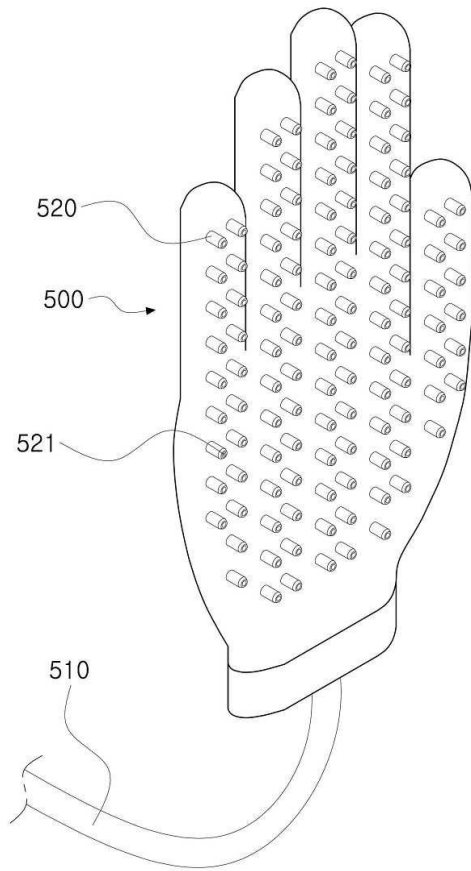
도면10



도면11



도면12



도면13

