



(19) 대한민국특허청(KR)
(12) 공개특허공보(A)

(11) 공개번호 10-2023-0055832
(43) 공개일자 2023년04월26일

- (51) 국제특허분류(Int. Cl.)
 A47D 5/00 (2006.01) A47C 31/12 (2006.01)
 A47D 15/00 (2006.01) A61L 2/10 (2006.01)
 G08B 3/10 (2006.01) G08B 5/22 (2006.01)
 H05B 45/20 (2020.01) H05B 47/115 (2020.01)
- (52) CPC특허분류
 A47D 5/006 (2013.01)
 A47C 31/123 (2013.01)
- (21) 출원번호 10-2021-0139677
- (22) 출원일자 2021년10월19일
 심사청구일자 2021년10월19일

- (71) 출원인
 한남대학교 산학협력단
 대전광역시 유성구 유성대로 1646 (전민동)
- (72) 발명자
 신서영
 충청북도 청주시 흥덕구 가경로 134 세원3차가경
 골아파트 107-1104
 김경서
 대전광역시 유성구 노은동로240번길 75 라임빌
 501호
 (뒷면에 계속)
- (74) 대리인
 박노춘

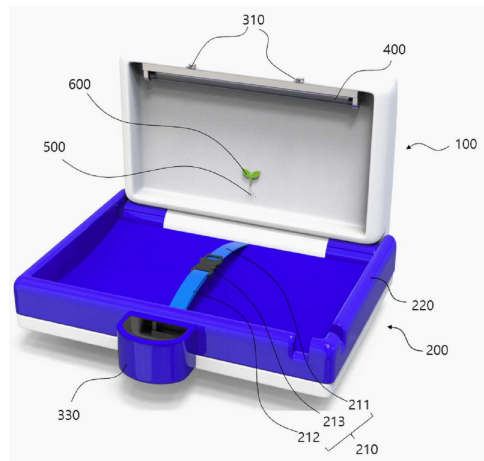
전체 청구항 수 : 총 7 항

(54) 발명의 명칭 소독과 살균 기능이 있는 기저귀 교환대

(57) 요약

본 발명은 기저귀 교환대의 소독과 살균을 용이하게 할 수 있고, 이에 더해 신생아의 낙상을 방지할 수 있는 소독과 살균 기능이 있는 기저귀 교환대에 관한 것으로, 벽면에 고정되는 고정판, 상기 고정판의 하단과 힌지 결합되어, 힌지 결합된 부분을 축으로 회동 가능하게 구성되는 회전판, 상기 고정판의 일단에 형성되는 제1클립부재 및 상기 회전판의 일단에 형성되는 제2클립부재를 포함하며, 상기 고정판과 상기 회전판이 서로 마주보도록 위치하면 상기 제1클립부재와 상기 제2클립부재가 서로 결합되어 상기 고정판과 상기 회전판의 위치를 고정시키는 클립부 및 상기 고정판의 일면에 설치되어 상기 회전판이 회동하여 상기 고정판에 결합되면 자외선을 발광해 상기 회전판의 일면을 소독 및 살균하는 소독부를 포함하는 것을 특징으로 한다.

대표도 - 도2



(52) CPC특허분류

A47D 15/005 (2013.01)

A61L 2/10 (2013.01)

G08B 3/10 (2021.01)

G08B 5/22 (2013.01)

H05B 45/20 (2022.01)

H05B 47/115 (2022.01)

A47B 2220/0072 (2013.01)

(72) 발명자

김성태

대전광역시 대덕구 대전로 1247 금강아파트 2-103

박재혁

경기도 이천시 구만리로 42 이천현대홈타운
104-1302

박효빈

충청북도 영동군 황간면 상옥포1길 26

이예지

대전광역시 서구 월평동로 83 다모아아파트
108-301

조은진

충청남도 서산시 호수공원6로 19 서산읍내현대아파
트 110-1401

진현웅

대전광역시 유성구 어은로 57 한빛아파트 128-502

명세서

청구범위

청구항 1

벽면에 고정되는 고정판;

상기 고정판의 하단과 힌지 결합되어, 힌지 결합된 부분을 축으로 회동 가능하게 구성되는 회전판;

상기 고정판의 일단에 형성되는 제1클립부재 및 상기 회전판의 일단에 형성되는 제2클립부재를 포함하며, 상기 고정판과 상기 회전판이 서로 마주보도록 위치하면 상기 제1클립부재와 상기 제2클립부재가 서로 결합되어 상기 고정판과 상기 회전판의 위치를 고정시키는 클립부; 및

상기 고정판의 일면에 설치되어 상기 회전판이 회동하여 상기 고정판에 결합되면 자외선을 발광해 상기 회전판의 일면을 소독 및 살균하는 소독부;를 포함하는 소독과 살균 기능이 있는 기저귀 교환대.

청구항 2

제1항에 있어서,

상기 회전판은,

일면에 실리콘과 같은 탄성재질로 형성되는 벨트를 포함하는 것을 특징으로 하는 소독과 살균 기능이 있는 기저귀 교환대.

청구항 3

제2항에 있어서,

상기 회전판은,

일면에 형성되어 마찰력을 향상시키는 미끄럼 방지부를 더 포함하는 것을 특징으로 하는 소독과 살균 기능이 있는 기저귀 교환대.

청구항 4

제3항에 있어서,

시각적 또는 청각적 신호를 출력하는 출력부;

상기 회전판에 설치되어 상기 회전판에 위치하는 물체의 중량을 감지하는 센서; 및

상기 센서에서 감지되는 물체의 중량이 감지되었다가 물체의 중량이 감지되지 않으면, 상기 출력부를 통해 상기 회전판의 일면을 청소해달라는 청소 요청 메시지를 출력시키는 제어부를 더 포함하는 것을 특징으로 하는 소독과 살균 기능이 있는 기저귀 교환대.

청구항 5

제4항에 있어서,

상기 센서는 상기 회전판의 일면의 2차원적인 위치의 중량을 감지하고,

상기 제어부의 제어에 따라 서로 다른 색상의 빛을 발광하는 발광부를 더 포함하며,

상기 제어부는, 상기 청소 요청 메시지를 출력한 후, 센서에서 중량을 감지하는 2차원적인 위치 대비 중량이 감지된 2차원적인 위치의 비에 따라 상기 발광부에서 발광하는 빛의 색상을 변경해 출력하는 것을 특징으로 하는 소독과 살균 기능이 있는 기저귀 교환대.

청구항 6

제5항에 있어서,

시각적 또는 청각적 신호를 출력하는 출력부;

상기 회전판에 설치되어 상기 회전판에 위치하는 물체의 중량을 감지하는 센서; 및

상기 회전판이 회동하여 상기 고정판에서 이격된 후, 상기 센서에서 중량이 감지되면 상기 출력부에서 유아를 안정시키기 위한 음악 또는 영상이 출력하도록 상기 출력부를 제어하는 제어부를 더 포함하는 것을 특징으로 하는 소독과 살균 기능이 있는 기저귀 교환대.

청구항 7

제3항에 있어서,

상기 회전판은,

일면 외곽이 일면에서 수직된 방향으로 돌출 형성되는 펜스부를 포함하는 것을 특징으로 하는 소독과 살균 기능이 있는 기저귀 교환대.

발명의 설명

기술 분야

[0001] 본 발명은 기저귀 교환대에 관한 것으로, 보다 상세히는 소독과 살균 기능이 있고 사용자가 이를 확인할 수 있는 기저귀 교환대에 관한 것이다.

배경 기술

[0003] 조사에 따르면 신생아의 하루 기저귀 교체는 적게는 7~8회부터 많게는 15회까지 이루어진다.

[0004] 따라서 양육자들은 신생아와 함께 외출할 때, 공공장소에 설치된 기저귀 교환대를 사용하게 된다.

[0005] 이러한 기저귀 교환대는 대다수 시설이 노후화되고 위생적이지 않은 것이 현실이며, 실제 양육자들은 기저귀 교환대의 불결한 위생과 불안정한 상태로 인하여 이용을 불편해 하는 문제점이 있다.

선행기술문헌

특허문헌

[0007] (특허문헌 0001) 한국등록특허공보 제10-2045317호(“낙상 방지 기저귀 교환대”, 공고일 2019년 11월 11일)

발명의 내용

해결하려는 과제

[0008] 본 발명은 상기한 바와 같은 문제점을 해결하기 위해 안출된 것으로서, 본 발명에 의한 소독과 살균 기능이 있는 기저귀 교환대의 목적은 기저귀 교환대의 소독과 살균을 용이하게 할 수 있고, 이에 더해 신생아의 낙상을

방지할 수 있는 소독과 살균 기능이 있는 기저귀 교환대를 제공함에 있다.

과제의 해결 수단

- [0010] 상기한 바와 같은 목적을 달성하기 위한 본 발명에 의한 소독과 살균 기능이 있는 기저귀 교환대는, 벽면에 고정되는 고정판; 상기 고정판의 하단과 힌지 결합되어, 힌지 결합된 부분을 축으로 회동 가능하게 구성되는 회전판; 상기 고정판의 일단에 형성되는 제1클립부재 및 상기 회전판의 일단에 형성되는 제2클립부재를 포함하며, 상기 고정판과 상기 회전판이 서로 마주보도록 위치하면 상기 제1클립부재와 상기 제2클립부재가 서로 결합되어 상기 고정판과 상기 회전판의 위치를 고정시키는 클립부; 및 상기 고정판의 일면에 설치되어 상기 회전판이 회동하여 상기 고정판에 결합되면 자외선을 발광해 상기 회전판의 일면을 소독 및 살균하는 소독부;를 포함하는 것을 특징으로 한다.
- [0011] 또한, 상기 회전판은, 일면에 실리콘과 같은 탄성재질로 형성되는 벨트;를 포함하는 것을 특징으로 한다.
- [0012] 또한, 상기 벨트는, 서로 결합되는 제1벨트부재, 제2벨트부재 및 상기 제1벨트부재와 상기 제2벨트부재의 끝단에 각각 형성되는 버클을 포함하는 것을 특징으로 한다.
- [0013] 또한, 상기 회전판은, 일면에 형성되어 마찰력을 향상시키는 미끄럼 방지부를 더 포함하는 것을 특징으로 한다.
- [0014] 또한, 시각적 또는 청각적 신호를 출력하는 출력부; 상기 회전판에 설치되어 상기 회전판에 위치하는 물체의 중량을 감지하는 센서; 및 상기 센서에서 감지되는 물체의 중량이 감지되었다가 물체의 중량이 감지되지 않으면, 상기 출력부를 통해 상기 회전판의 일면을 청소해달라는 청소 요청 메시지를 출력시키는 제어부를 더 포함하는 것을 특징으로 한다.
- [0015] 또한, 상기 센서는 상기 회전판의 일면의 2차원적인 위치의 중량을 감지하고, 상기 제어부의 제어에 따라 서로 다른 색상의 빛을 발광하는 발광부를 더 포함하며, 상기 제어부는, 상기 청소 요청 메시지를 출력한 후, 센서에서 중량을 감지하는 2차원적인 위치 대비 중량이 감지된 2차원적인 위치의 비에 따라 상기 발광부에서 발광하는 빛의 색상을 변경해 출력하는 것을 특징으로 한다.
- [0016] 또한, 시각적 또는 청각적 신호를 출력하는 출력부; 상기 회전판에 설치되어 상기 회전판에 위치하는 물체의 중량을 감지하는 센서; 및 상기 회전판이 회동하여 상기 고정판에서 이격된 후, 상기 센서에서 중량이 감지되면 상기 출력부에서 유아를 안정시키기 위한 음악 또는 영상이 출력하도록 상기 출력부를 제어하는 제어부를 더 포함하는 것을 특징으로 한다.
- [0017] 또한, 상기 회전판은, 일면 외곽이 일면에서 수직한 방향으로 돌출 형성되는 펜스부를 포함하는 것을 특징으로 한다.

발명의 효과

- [0019] 상기한 바와 같은 본 발명에 의한 살균 및 소독 기능이 있는 기저귀 교환대에 의하면, 사용자가 사용하지 않을 때에는 소독부가 자외선으로 회전판의 일면을 소독하여, 사용자가 위생적인 기저귀 교환대를 사용할 수 있는 효과가 있다.
- [0020] 또한 본 발명에 의하면, 센서에서 회전판 일면에 놓인 영유아 또는 물체의 중량을 감지하고, 중량이 감지되었다가 0이 되면 기저귀의 교환이 종료되었다고 판단하여 사용자에게 청소 요청 메시지를 출력하며, 사용자의 청소 진행도에 따라 발광부에서 발광하는 빛의 색상을 변화시켜, 사용자에게 기저귀 교환대의 청소를 유도할 수 있는 효과가 있다.

도면의 간단한 설명

- [0022] 도 1은 본 발명의 제1실시예에 의한 소독과 살균 기능이 있는 기저귀 교환대의 고정판과 회전판이 서로 결합된 상태의 사시도이고,
- 도 2는 본 발명의 제1실시예에 의한 소독과 살균 기능이 있는 기저귀 교환대의 회전판이 회동한 상태의 사시도

이며,

도 3은 본 발명의 제1실시예에 의한 소독과 살균 기능이 있는 기저귀 교환대의 고정판의 사시도이고,

도 4는 본 발명의 제1실시예에 의한 소독과 살균 기능이 있는 기저귀 교환대의 회전판의 사시도이며,

도 5는 본 발명의 제2실시예에 의한 소독과 살균 기능이 있는 기저귀 교환대의 회전판이 회동한 상태의 사시도이다.

발명을 실시하기 위한 구체적인 내용

- [0023] 도 1은 본 발명의 제1실시예에 의한 소독과 살균 기능이 있는 기저귀 교환대의 고정판과 회전판이 서로 결합된 상태의 사시도이고, 도 2는 본 발명의 제1실시예에 의한 소독과 살균 기능이 있는 기저귀 교환대의 회전판이 회동한 상태의 사시도이며, 도 3은 본 발명의 제1실시예에 의한 소독과 살균 기능이 있는 기저귀 교환대의 고정판의 사시도이고, 도 4는 본 발명의 제1실시예에 의한 소독과 살균 기능이 있는 기저귀 교환대의 회전판의 사시도이며, 도 5는 본 발명의 제2실시예에 의한 소독과 살균 기능이 있는 기저귀 교환대의 회전판이 회동한 상태의 사시도이다.
- [0025] 도 1 내지 도 4를 참조하면, 본 발명의 제1실시예에 의한 소독과 살균 기능이 있는 기저귀 교환대는, 고정판(100), 회전판(200), 클립부 및 소독부(400)를 포함할 수 있다.
- [0026] 도 2에 도시된 바와 같이, 고정판(100)은 벽면에 고정되는 부분으로, 지면에 수직인 형태로 벽면에 고정될 수 있다.
- [0027] 도 1, 도 2 및 도 4에 도시된 바와 같이, 회전판(200)은 고정판의 하단과 힌지 결합되어, 힌지 결합된 부분을 축으로 회동 가능하게 구성된다.
- [0028] 도 1에 도시된 상태에서 회전판(200)은 고정판과 결합된 상태이며, 사용자가 본 실시예에 의한 기저귀 교환대를 사용하지 않는 상태이자, 내부를 소독하고 있는 상태이다.
- [0030] 도 2에 도시된 상태는 사용자가 회전판(200)을 회동시켜, 회전판(200)의 일면에 신생아를 놓고 기저귀를 교환하는 상태이다. 회전판(200)은 벨트(210)를 포함할 수 있는데, 벨트(210)는 실리콘과 같은 탄성부재로 형성되어 신생아가 낙상하는 것을 방지할 수 있다.
- [0031] 상기 벨트(210)는 제1벨트부재(211), 제2벨트부재(212) 및 버클(213)을 포함할 수 있다. 또한 본 실시예에서 벨트(210)는 실리콘으로 형성되어, 영유아의 피부에 닿아도 자극 위험성이 낮다. 이에 더해, 종래 나일론 재질의 벨트의 경우 세균 번식 및 고장의 위험성이 높았지만, 실리콘 재질의 벨트는 세균 번식 및 고장의 위험성에서 상대적으로 효과적이다.
- [0032] 제1벨트부재(211)는 일단이 고정판(100)과 회전판(200)이 힌지 결합되는 부분에 연결되고, 제2벨트부재(212)는 일단이 회전판(200)의 일단에 연결되며, 버클(213)은 제1벨트부재(211) 및 제2벨트부재(212)의 타단에 각각 형성되어 제1벨트부재(211)와 제2벨트부재(212)의 타단을 서로 연결시킨다.
- [0034] 도 2와 도 4에 도시된 바와 같이, 회전판(200)은 펜스부(220)를 포함한다.
- [0035] 상기 펜스부(220)는 회전판(200)의 일면 외곽이 일면에서 수직인 방향으로 돌출된 것으로, 추가적으로 영유아의 낙상을 방지하고 안정적인 느낌을 부여한다. 고정판(100)과 회전판(200)이 서로 결합된 상태에서 펜스부(220)의 내부에는 고정판(100)의 외곽이 위치한다. 즉, 본 실시예에서 회전판(200)의 면적이 고정판(100)의 면적보다 크게 형성될 수 있다.
- [0036] 상기 클립부는 고정판(100)의 일단에 형성되는 제1클립부재(310)와 회전판(200)의 일단에 형성되는 제2클립부재(미도시)를 포함하여, 고정판(100)과 회전판(200)이 서로 마주보도록 접힌 상태에서는 제1클립부재(310)와 제2클립부재(320)가 서로 결합되어 고정판(100)과 회전판(200)의 위치를 고정시킨다.
- [0037] 상기 클립부는 터치부(330)를 더 포함할 수 있으며, 사용자는 도 1에 도시된 상태에서 터치부(330)를 누르게 되

면, 제1클립부재(310)와 제2클립부재(320)의 결합이 서로 풀려, 회전판(200)이 고정판(100)과 힌지 결합된 부분을 축으로 회동하게 된다. 상기 클립부는 제1클립부재(310)와 제2클립부재(320)의 결합이 풀렸을 때, 회전판(200)을 밀어내기 위한 탄성부재를 더 포함할 수 있다.

- [0039] 상기 소독부(400)는 고정판(100)의 일면에 설치되어 회전판(200)이 회동하여 고정판(100)에 결합되면 자외선을 발광해 상기 회전판의 일면을 소독 및 살균한다.
- [0040] 상기 소독부(400)는 자외선을 발광할 수 있는 발광 바(bar)와 같은 형태로 구현될 수 있다.
- [0041] 상기 소독부(400)는 고정판(100)과 회전판(200)이 도 1과 같이 결합될 경우에만 동작하므로, 고정판(100)과 회전판(200)이 서로 결합되었을 때, 스위치가 ON되도록 회전판(200)에 물리적인 부재가 설치되고, 회전판(200)이 고정판(100)에 서로 결합되면, 해당 부재가 소독부(400)를 ON시키는 등의 실시예가 있을 수 있다.
- [0042] 도 1에 도시된 바와 같이, 회전판(200)의 타면에는 동작 알림부(202)가 형성되어, 소독부(400)의 동작에 따라 발광하여 사용자에게 현재 기저귀 교환대가 소독중임을 알릴 수 있다.
- [0044] 도 2 및 도 3에 도시된 바와 같이, 본 실시예는 출력부(500)를 더 포함할 수 있다.
- [0045] 상기 출력부(500)는 시각적 또는 청각적 신호를 출력하는 것으로, 본 실시예에서 출력부는 청각적인 신호를 출력할 수 있다. 즉, 출력부(500)가 청각적 신호만 출력할 경우 출력부(500)는 스피커일 수 있고, 출력부(500)가 시각적 신호와 청각적 신호를 모두 출력할 경우, 출력부(500)는 디스플레이와 스피커일 수 있다.
- [0047] 도면에는 도시되어 있지 않지만, 회전판(200)에는 센서가 설치될 수 있다. 상기 센서는 회전판(200)에 놓이는 물체, 즉 영유아의 중량을 감지한다.
- [0048] 또한, 제어부는 센서에서 감지되는 영유아의 중량을 통해 현재 사용자가 기저귀를 교환중인지 여부를 판단한다.
- [0049] 현재 사용자가 기저귀를 교환하는 중이라고 판단하면, 제어부는 출력부를 통해 영유아의 심신을 안정시킬 수 있는 시각적인 신호 또는 청각적인 신호를 출력해 영유아의 흥미 요소를 제공하여, 사용자의 이용편의성을 제고할 수 있다.
- [0050] 상기 제어부는 센서에서 중량이 감지되다가 사용자가 영유아를 들어 중량이 감지되지 않으면, 출력부(500)를 통해 회전판(200)의 일면 청소를 권유하는 청소 요청 메시지를 출력시켜, 사용자에게 회전판(200)의 청소를 유도한다.
- [0051] 이때, 센서는 회전판(200)의 일면에서 2차원적인 위치의 중량을 감지하는데, 사용자가 회전판(200)의 일면 중 특정 부분을 청소하면 센서가 해당 부분에서 중량을 감지하므로, 제어부는 청소 요청 메시지 출력 이후 회전판(200)의 일면 모든 부분에서 중량이 감지되는지를 파악하여 현재 사용자가 회전판(200)의 일면 청소를 얼마만큼 끝냈는지를 확인할 수 있다.
- [0053] 도 2 및 도 3에 도시된 바와 같이, 본 발명은 고정판(100)의 일면에 설치되는 일종의 LED인 발광부(600)를 더 포함할 수 있는데, 상기 제어부는 상기한 바와 같은 2차원적인 위치에서의 중량을 감지하는 센서의 측정값을 통해, 사용자의 청소 진행 정도를 확인할 수 있고, 이에 따라 발광부(600)에서 발광되는 빛을 다르게 할 수 있다. 예를 들어, 사용자가 회전판(200)의 일면 전체 면적의 25% 미만의 면적을 완료했다고 하면 빨간색이 발광되도록 발광부(600)를 제어할 수 있고, 25~50%의 면적을 완료했다고 하면 노란색이 발광되도록 발광부(600)를 제어할 수 있으며, 50~75%의 면적을 완료했다고 하면 파란색이 발광되도록 발광부(600)를 제어할 수 있고, 75%이상의 면적을 완료했다고 하면 초록색이 발광되도록 발광부(600)를 제어할 수 있다. 사용자는 이러한 발광부(600)의 동작을 통해, 사용자의 올바른 청소를 유도할 수 있다.
- [0055] 도 3에 도시된 바와 같이, 고정판(100)의 일면에는 제1힌지부(101)가 형성되어 있으며, 그 후면에는 회동 방지판(110)이 형성되어 있다. 또한 도 4에 도시된 바와 같이, 회전판(200)의 일면에는 제2힌지부(201)가 형성되어

있다. 제1힌지부(101)와 제2힌지부(201)는 서로 힌지 결합되는 부재이다.

[0056] 이때 별도의 제한부재가 없다면, 회전판(200)과 고정판(100)이 서로 분리될 때, 제1힌지부(101) 및 제2힌지부(201)를 축으로 90도 이상 회전한다. 상기 회동 방지판(201)은 이를 위해 제1힌지부(101)의 후면에서 연장 형성되어, 회전판(200)이 고정판(100) 대비 90도 이상 회전하는 것을 방지한다.

[0058] 도 5는 본 발명의 제2실시예에 의한 소독과 살균 기능이 있는 기저귀 교환대의 회전판(200)이 회동한 상태의 사시도이다.

[0059] 도 5에 도시된 바와 같이, 본 발명의 제2실시예에 의한 소독과 살균 기능이 있는 기저귀 교환대의 회전판(200)은 일면에 벨트(210)가 생략되고, 미끄럼 방지부(230)가 형성될 수 있다. 미끄럼 방지부(230)는 상대적으로 마찰력이 높은 실리콘이나 고무와 같은 재질로 형성되며, 상측으로 돌기가 형성되는 형상일 수 있다. 이는 영유아의 낙상을 더욱 방지하기 위한 것이다.

[0060] 다만, 본 발명은 제1실시예에 포함되는 벨트(210)의 특징을 제2실시예에 적용하지 못하는 것으로 한정하는 것은 아니며, 벨트(210)와 미끄럼 방지부(230) 모두가 적용되는 등의 실시예 또한 있을 수 있다.

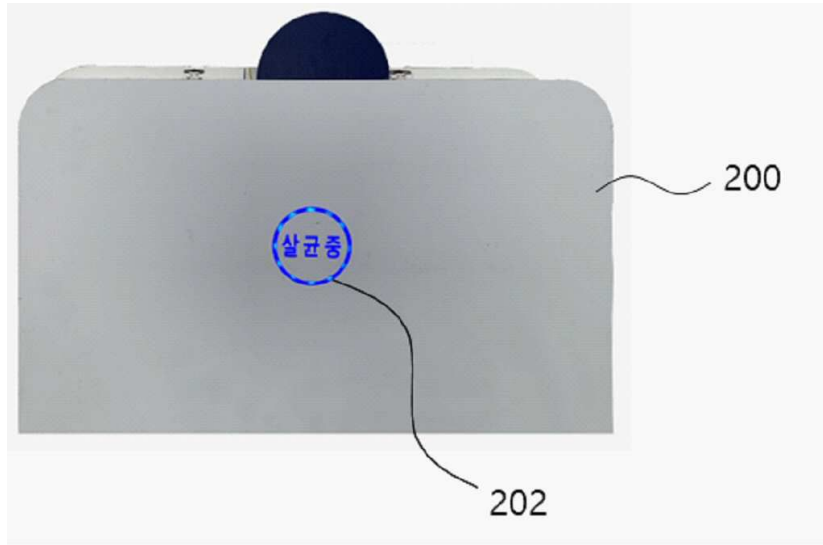
[0062] 본 발명은 상기한 실시예에 한정되지 아니하며, 적용범위가 다양함은 물론이고, 청구범위에서 청구하는 본 발명의 요지를 벗어남이 없이 다양한 변형 실시가 가능한 것은 물론이다.

부호의 설명

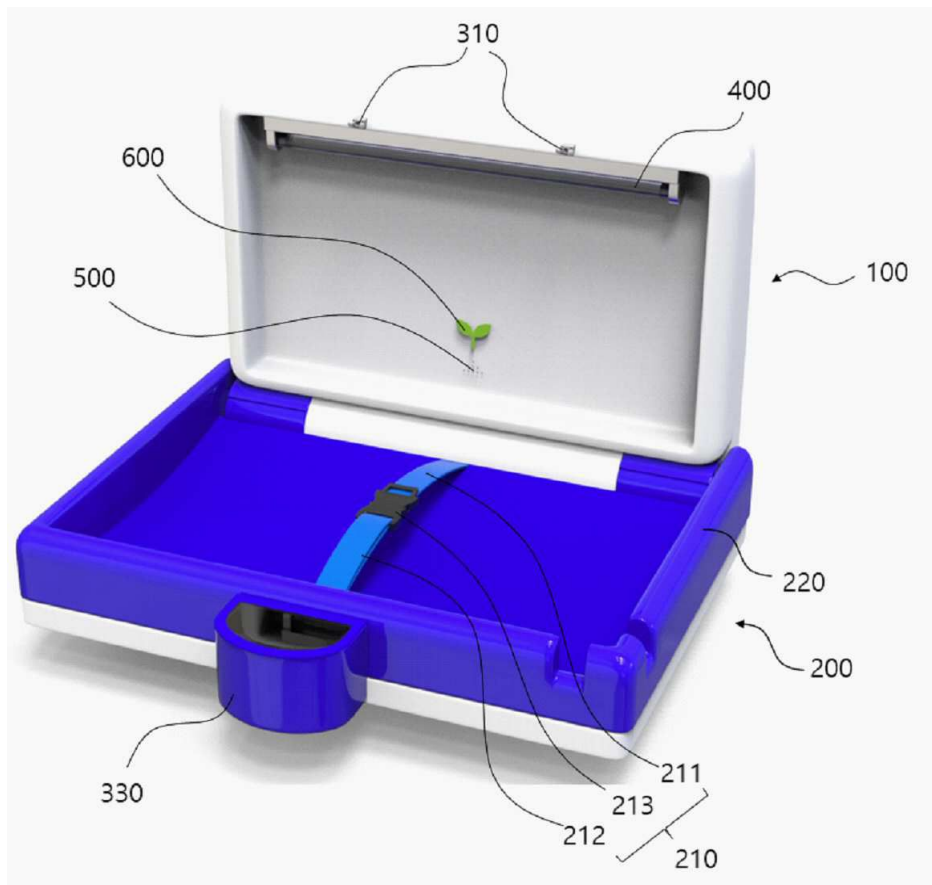
- [0064]
- 100 : 고정판
 - 101 : 제1힌지부
 - 110 : 회동 방지판
 - 200 : 회전판
 - 201 : 제2힌지부
 - 202 : 동작 알림부
 - 210 : 벨트
 - 211 : 제1벨트부재
 - 212 : 제2벨트부재
 - 213 : 버클
 - 220 : 펜스부
 - 230 : 미끄럼 방지부
 - 310 : 제1클립부재
 - 320 : 제2클립부재
 - 330 : 터치부
 - 400 : 소독부
 - 500 : 출력부
 - 600 : 발광부

도면

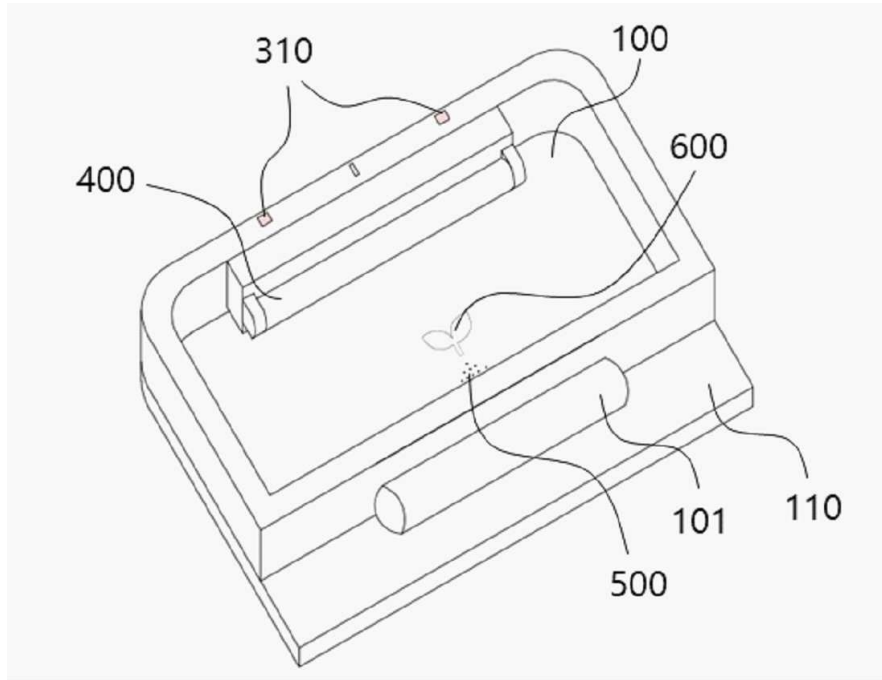
도면1



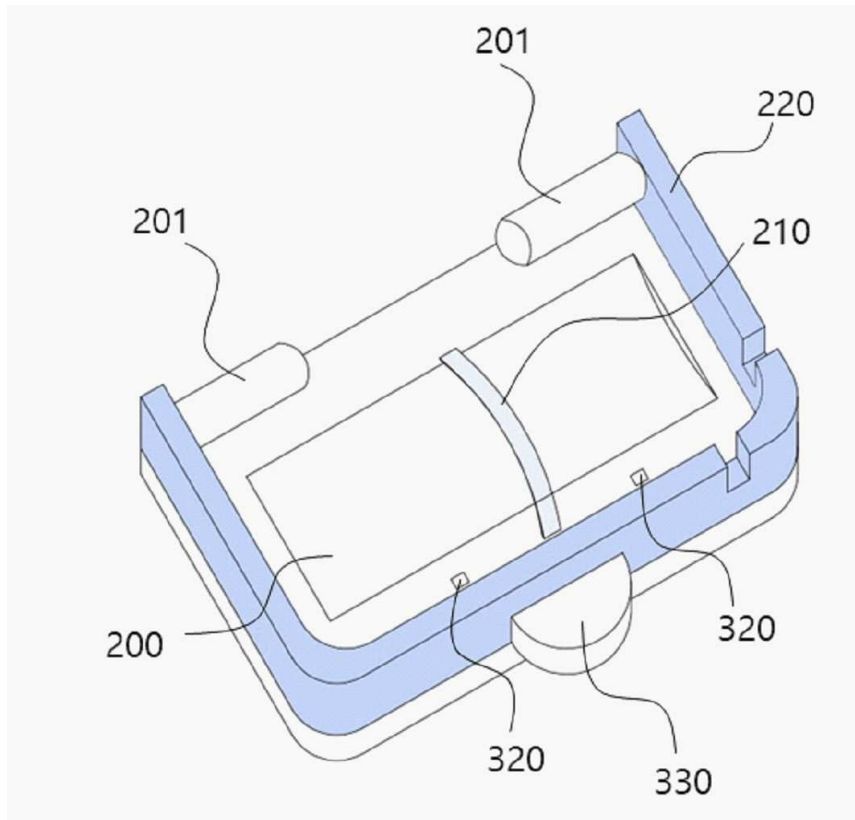
도면2



도면3



도면4



도면5

